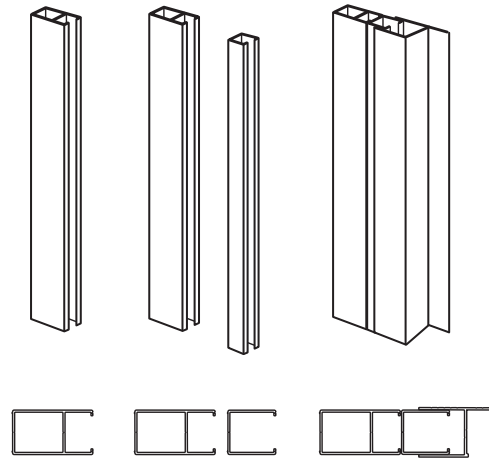


BR-5/TR-5 profil 8372/8393

BR-5 profilen används som utbyggnadsprofil. Bygger 5 cm.
Profilen används också vid rör genomföring.

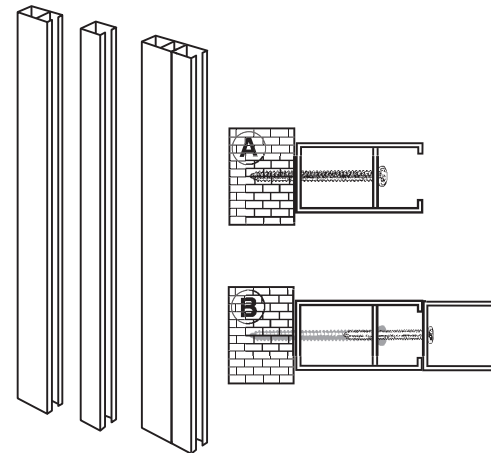
MACRO

Utbyggnad av duschhörna.



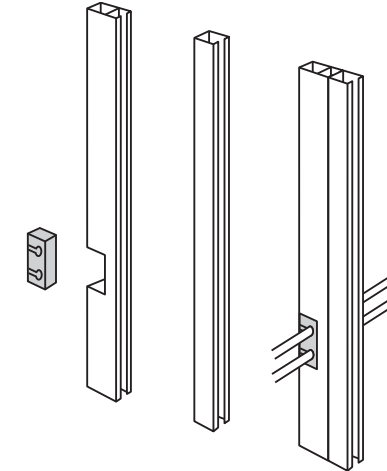
BR-5 BR-5 + BR-3 Duschhörnan monteras på BR-3 profilen.

Infästning.



Skruva fast BR-5 profilen i husväggen.
OBS! Montera profilen på samma höjd som underkant av ramprofilen.
Därefter skruvar du fast BR-3 profilen (som ingår i duschhörnan) i BR-5 profilen.

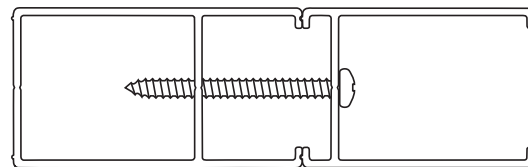
Rör genomföring.



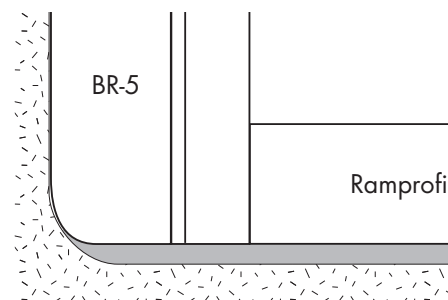
Såga ut ett jack i BR-5 profilen.
OBS! Profilen skall monteras på samma höjd som underkant av ramprofilen. Skär till en bit av tätninglist mot golvet som ingår i duschhörnan. Silikonera så det blir riktigt tätt.

Utbyggnad av nisch.

OBS VIKTIGT! Om du skall bygga ut en Nisch med BR-5 profil skall du först skruva ihop BR-5 och BR-4 profilerna till en enhet. Sedan monteras nischen enligt anvisningar.

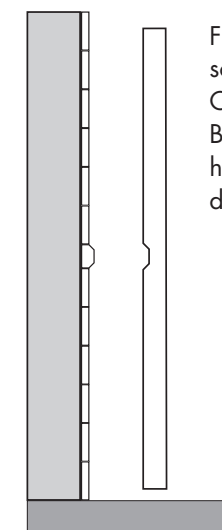


Badrum med våtrumsmatta.



Har du våtrumsmatta på golvet är det oftast en rundad övergång mellan golv och vägg. Antingen måste tätninglisten vara så hög att den går ovanför rundningen eller så filar du till BR-5 profilen så den följer rundningen och inte trycker hål på golv mattan när du skruvar fast den mot väggen.

Dekorlist på kakelvägg.



Fila till en ursparning i BR-5 profilen som passar dekorlisten.
OBS!
BR-5 profilen skall sitta på samma höjd över golvet som underkant av duschhörnans ramprofil.