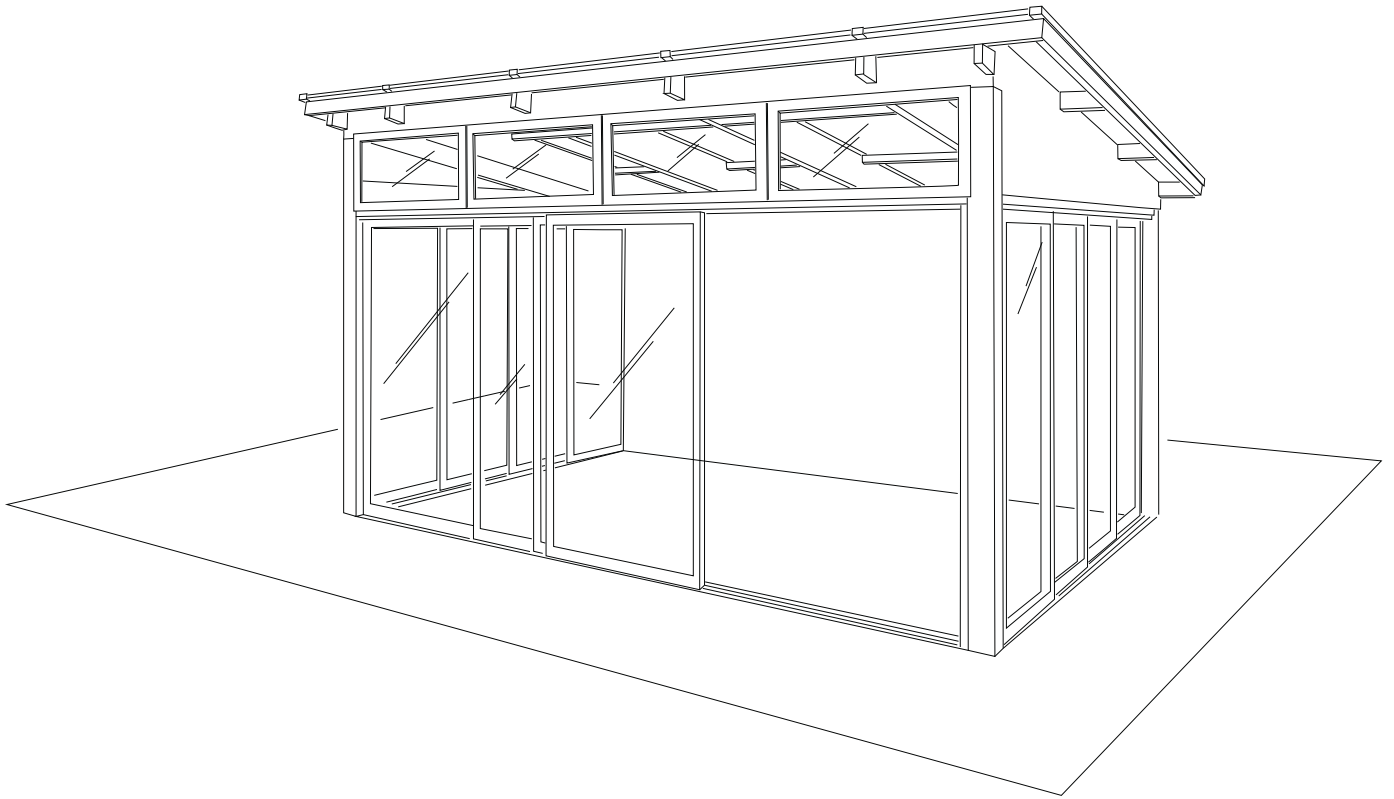


HALLE



Fristående uterum

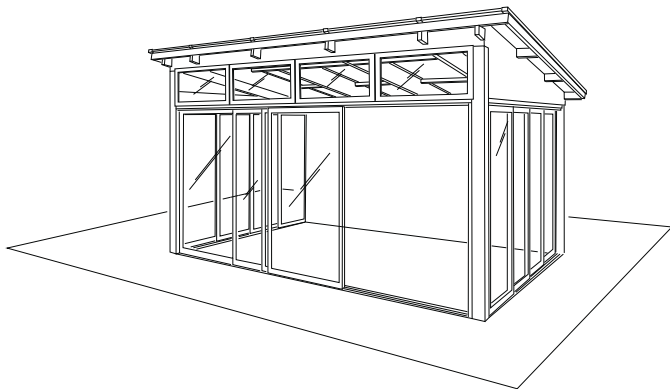
Laholm

15m²

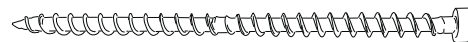
Läs igenom instruktionen innan ni börjar

Read through the instructions before you begin!

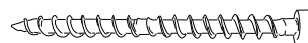
HALLE



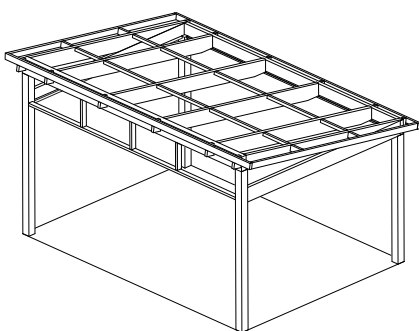
Stommskruv till limträstommen



6,5x130mm



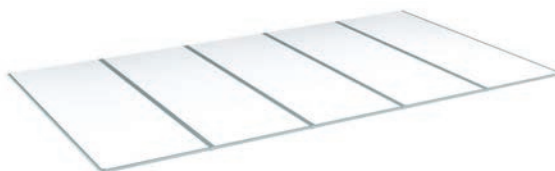
6,5x90mm



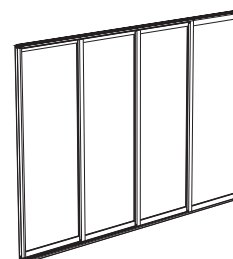
Del 1:
Montering av limträstommen.



Takåsar i aluminium (mellan takstolar)

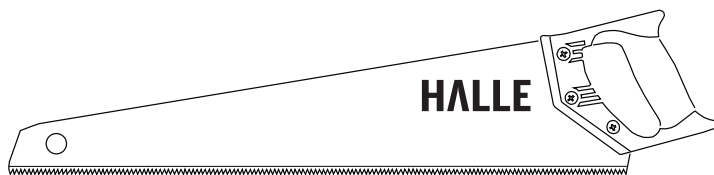
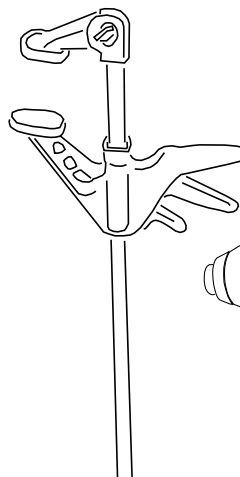
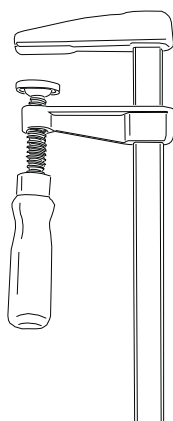
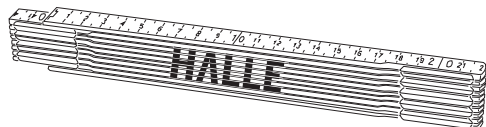
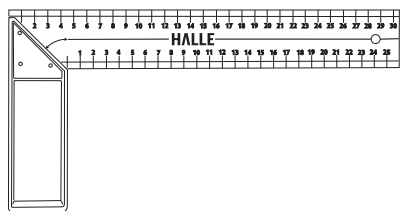


Del 2:
Montering av kanalplasttak Isolux.
Se del 2 för ingående delar för
monteringen av taket.



Del 3:
Montering av skjutpartier
Se del 3 för ingående delar för
monteringen av skjutpartier.

Verktyg som kan behövas

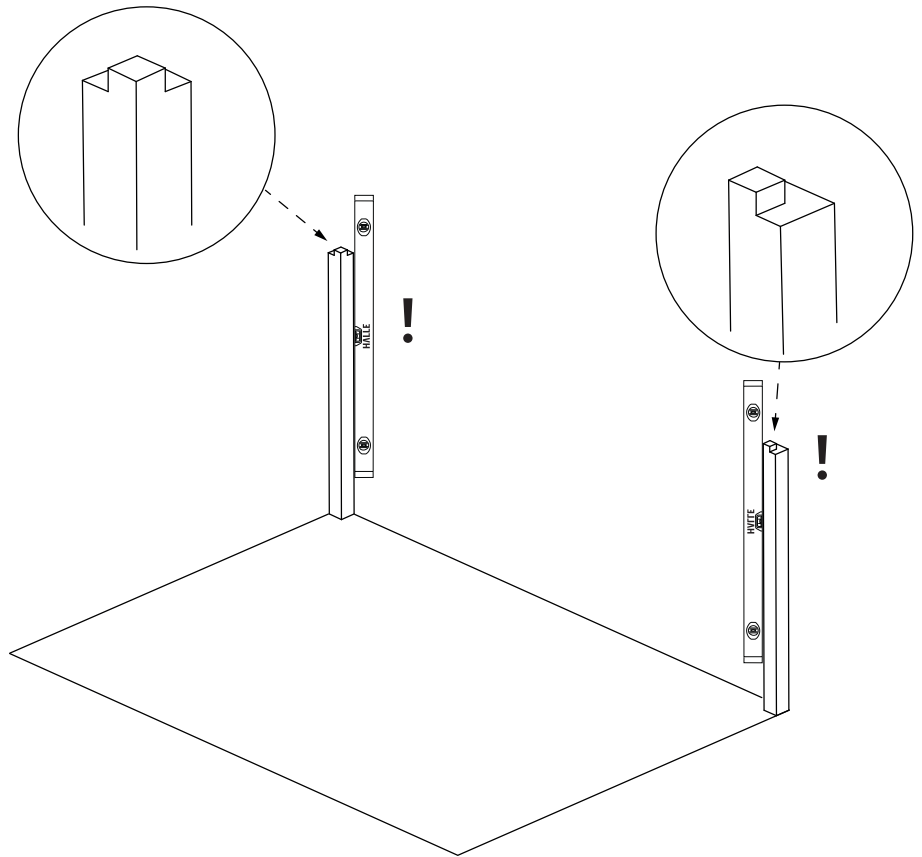


Torx

1

Förankra bakre väggpelare.

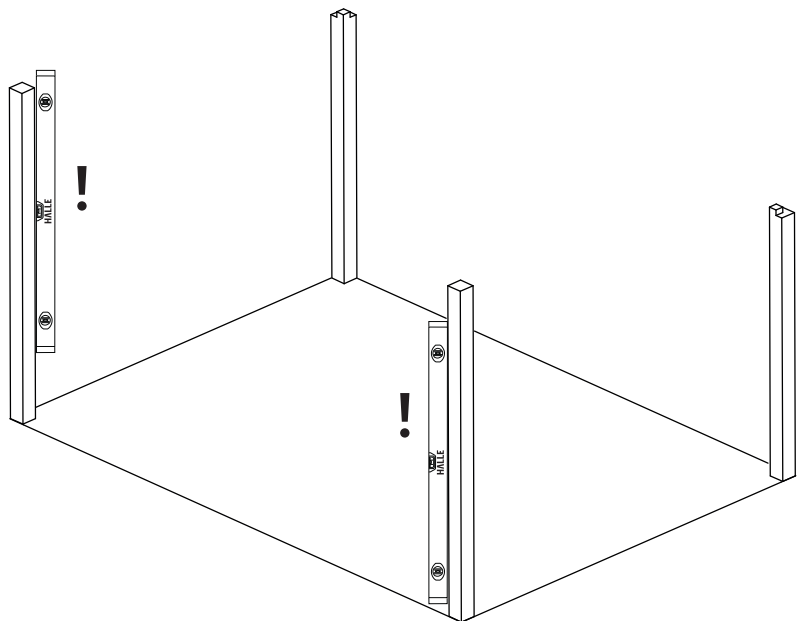
Var noga med att alla dina mått blir rätt och att det är rakt monterat!



2

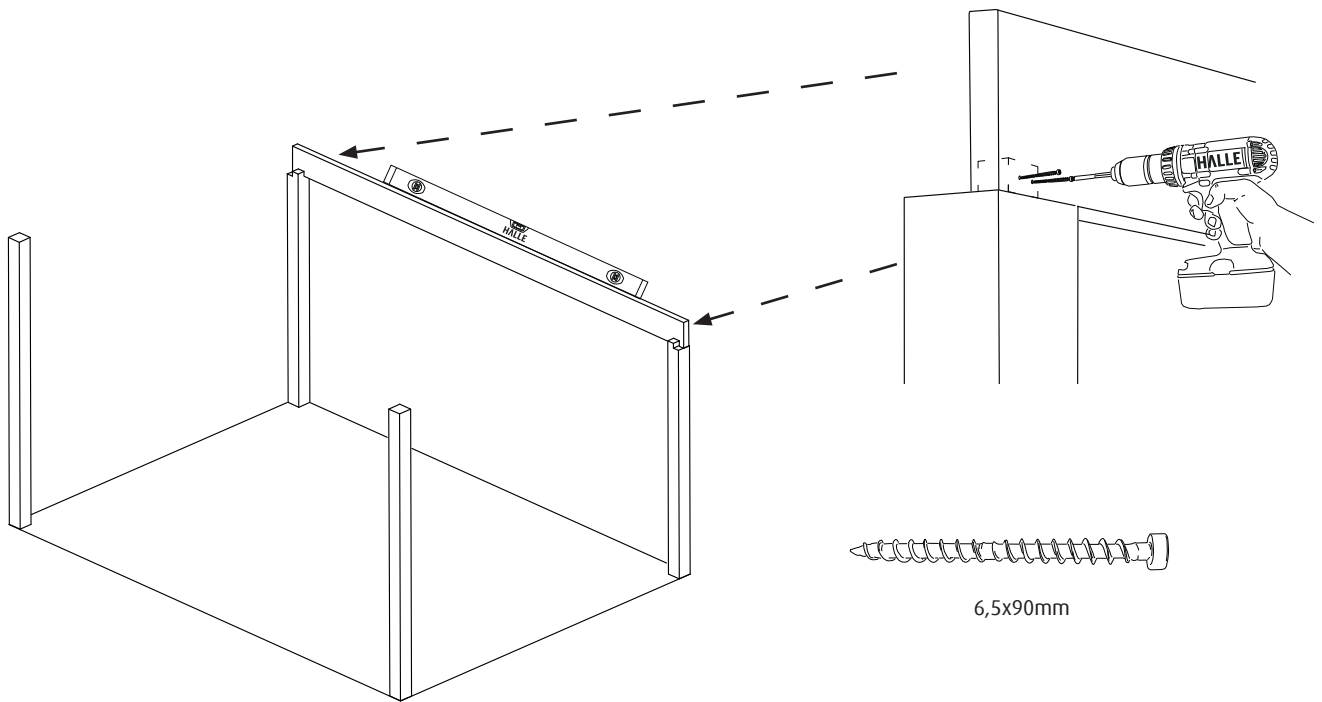
Förankra främre väggpelare.

Var noga med att alla dina mått blir rätt och att det är rakt monterat!

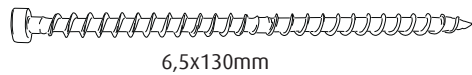


3

Placera bakre balk på pelarna i bakkant, det är utsågat för att placera balken på stolparna. Skruva bakre balk från baksidan, skruva in i den sågade klossen överst på den stående pelaren på vänster och höger sida bakifrån.

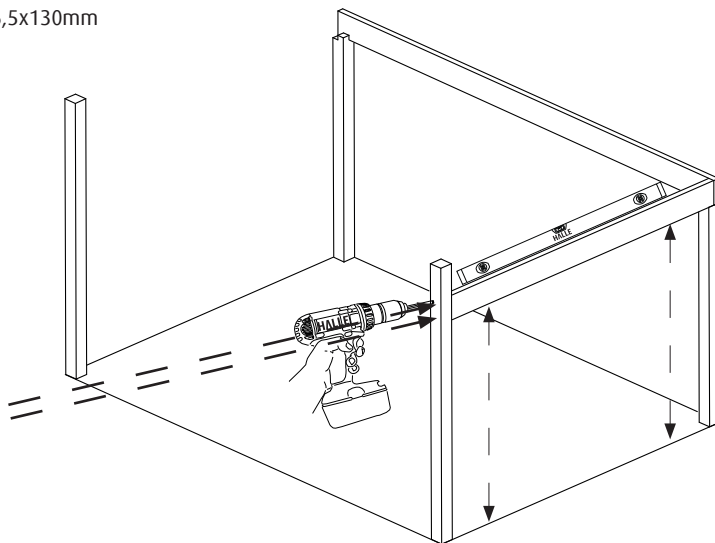


4

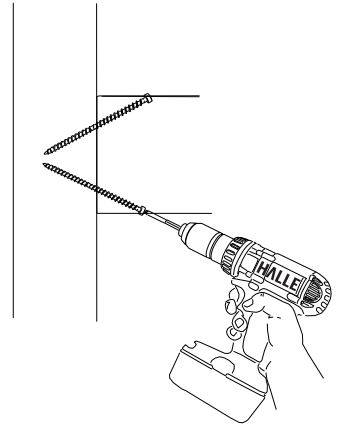
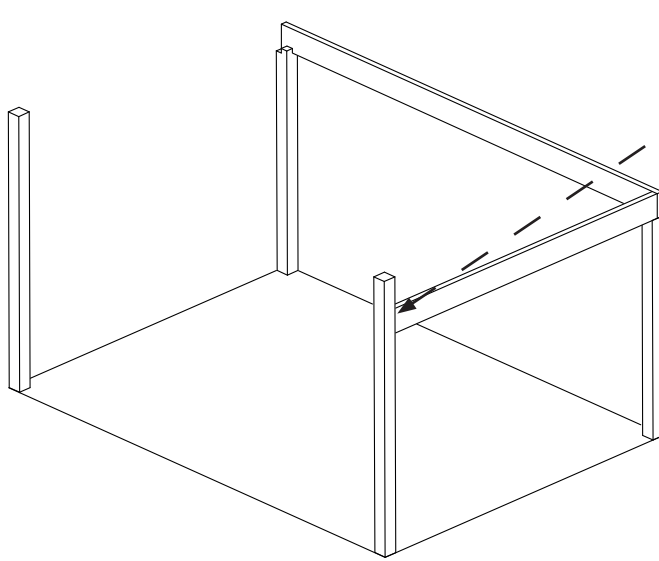
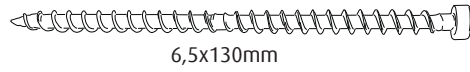


Bakkanten av sidobalken ska vila på den ursågade pelaren i bakkant. Mät in sidobalkens höjd mot den stående pelaren så att den ligger helt vågrätt. Sidobalken ska linjera med pelaren på framsidan.

Skruva i 2 långa skruvar framifrån för att fästa sidobalken i främre pelaren. Kontrollmätt så att sidobalken ligger vågrätt innan fler skruvar skruvas i.

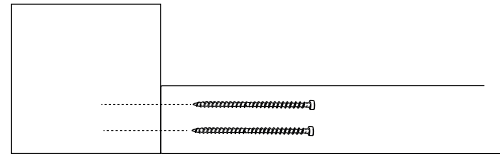


5

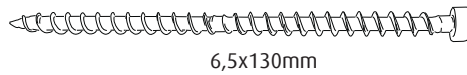


Skruva snett uppifrån med 2 skruvar ner i den stående pelaren, skruva därefter 2 skruvar snett nerifrån genom sidobalken in i den stående pelaren.

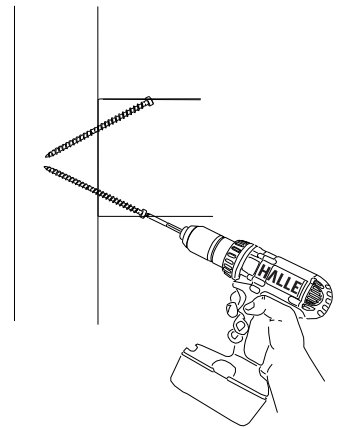
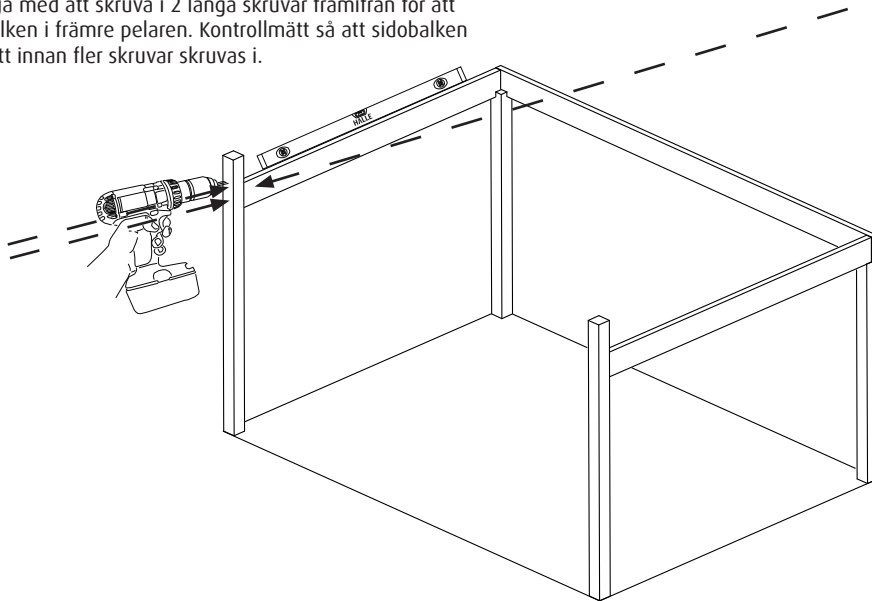
Var noga med att sidbalken ligger vågrätt.



6



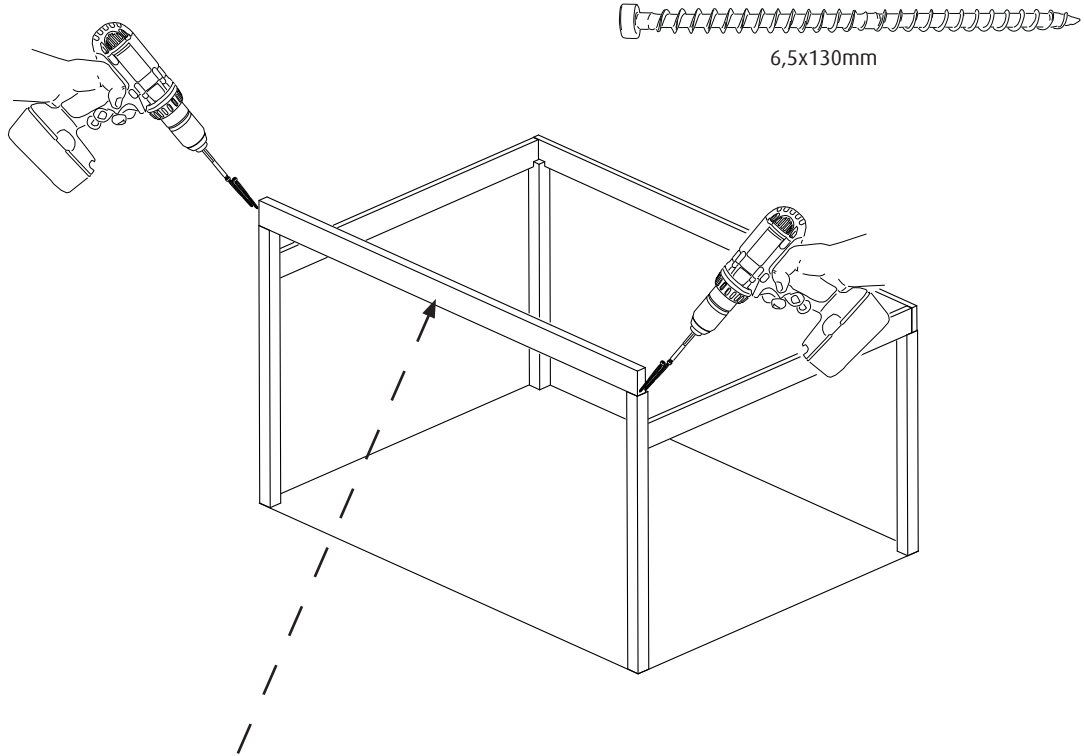
1. Montera den andra sidobalken, mät ut så att sidobalken ligger vågrätt. Börja med att skruva i 2 långa skruvar framifrån för att fästa sidobalken i främre pelaren. Kontrollmät så att sidobalken ligger vågrätt innan fler skruvar skruvas i.



2. Skruva snett uppifrån med 2 skruvar ner i den stående pelaren, skruva därefter 2 skruvar snett nerifrån genom sidobalken in i den stående pelaren.

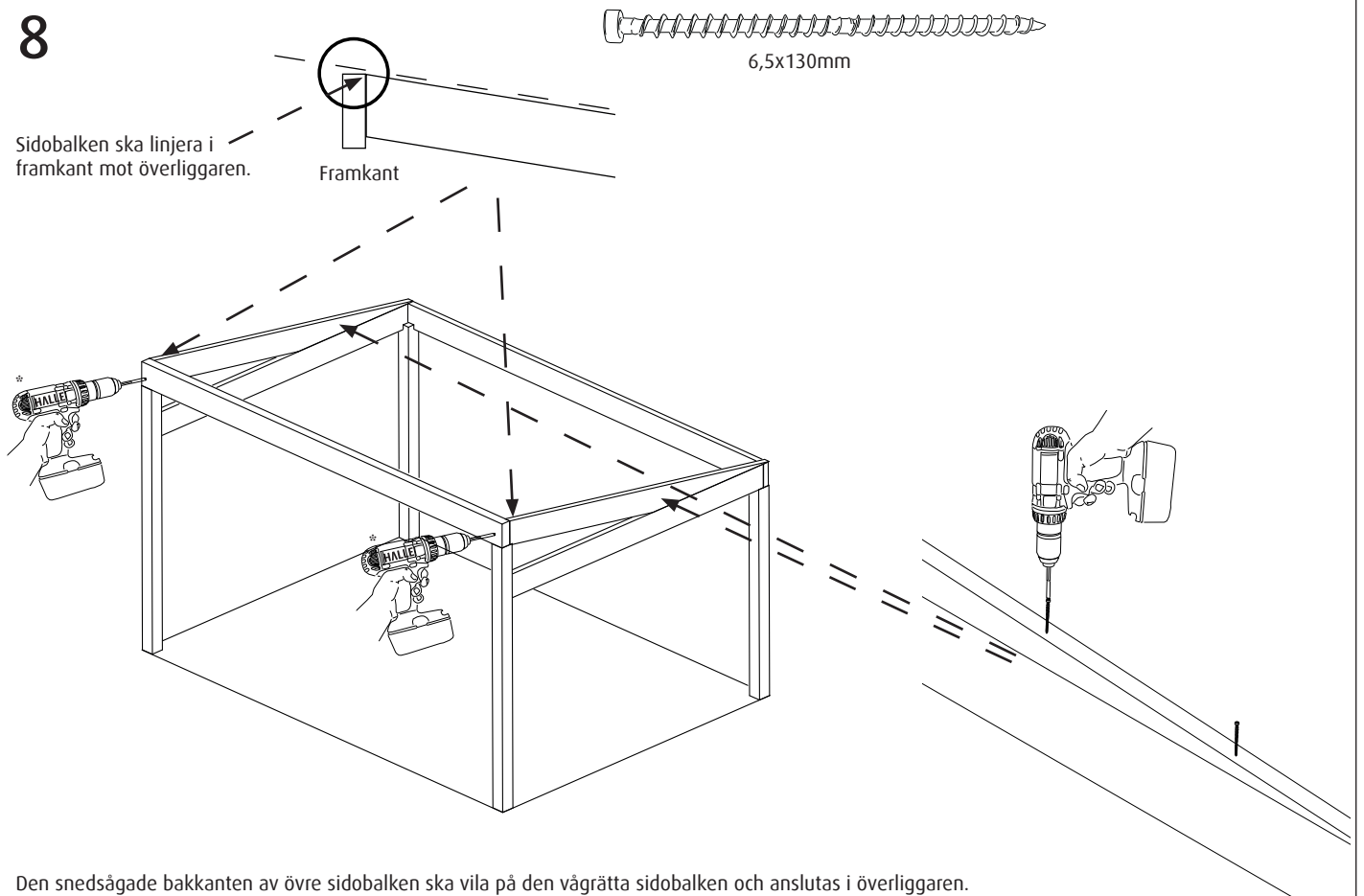
Var noga med att sidbalken ligger vågrätt.

7



Montera överliggaren på framsidan så den linjerar på sidorna och framsidan med ytterkant av främre pelare.
Skruva snett i sidan av överliggaren ner i främre pelare.

8

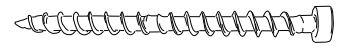
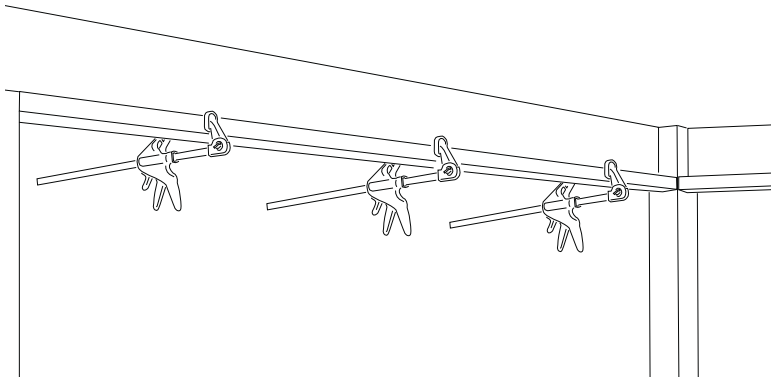


Den snedsågade bakkanten av övre sidobalken ska vila på den vågräta sidobalken och anslutas i överliggaren.

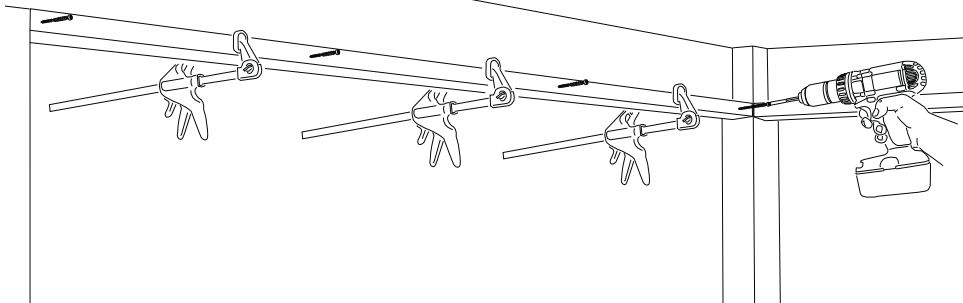
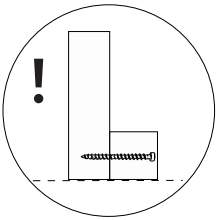
*Skruva två skruvar 6,5x130 mm framifrån på varje sida.

9

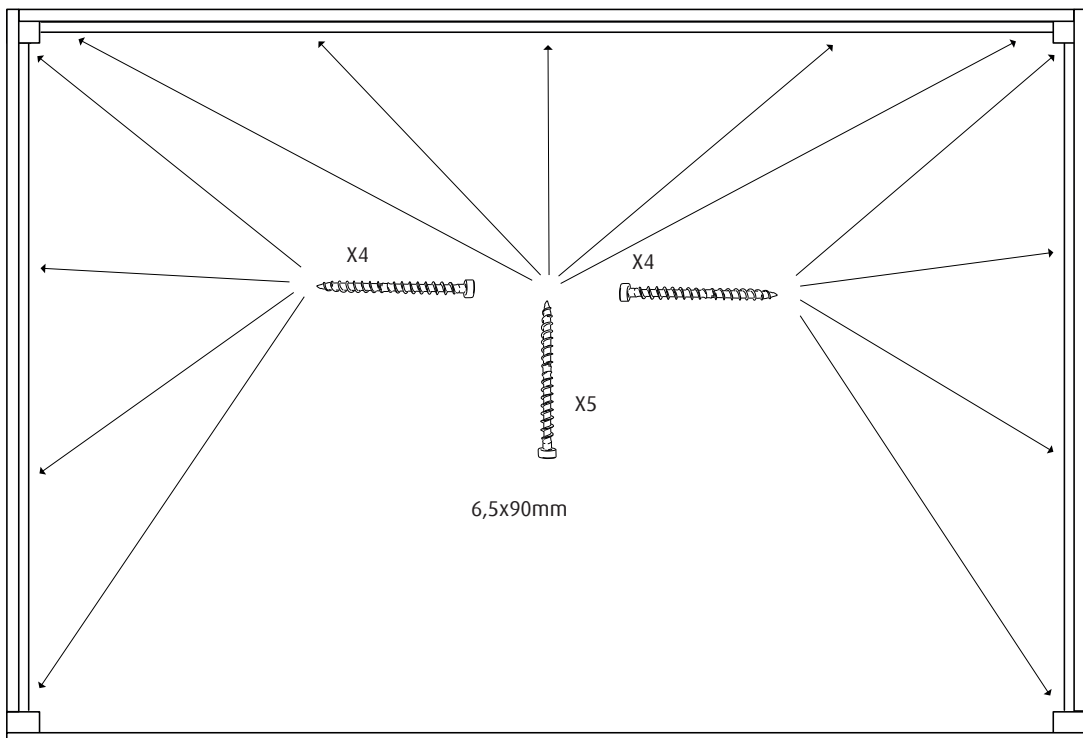
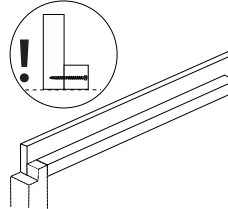
Montera breddsats 90x42 i bakkant och sidor på insidan av konstruktionen, breddsats ska linjera i underkant.



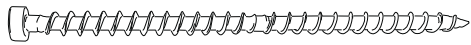
6,5x90mm



10



11

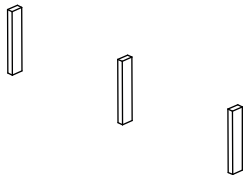
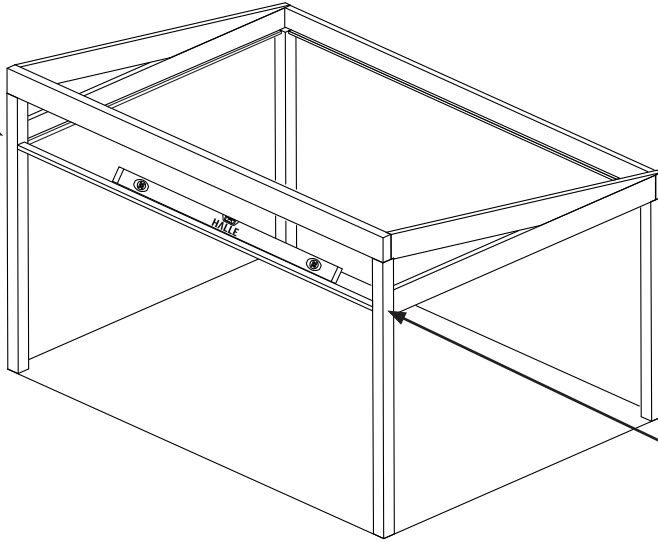


6,5x130mm

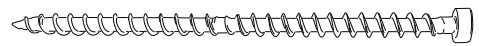


Skruva 6,5x130 skruv genom pelaren in i överstycket på båda sidor. Mät noga ut placeringen eller använd en av mellanstyckena som mall.
Viktigt att måttet blir rätt vid pelarna.

Skruva en skruv vågrätt in och en skruv kan skruvas i lite snett uppifrån, se till så att inte skruvspetsen sticker ut någonstans.

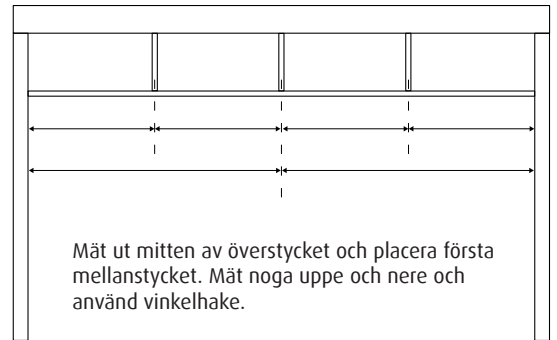
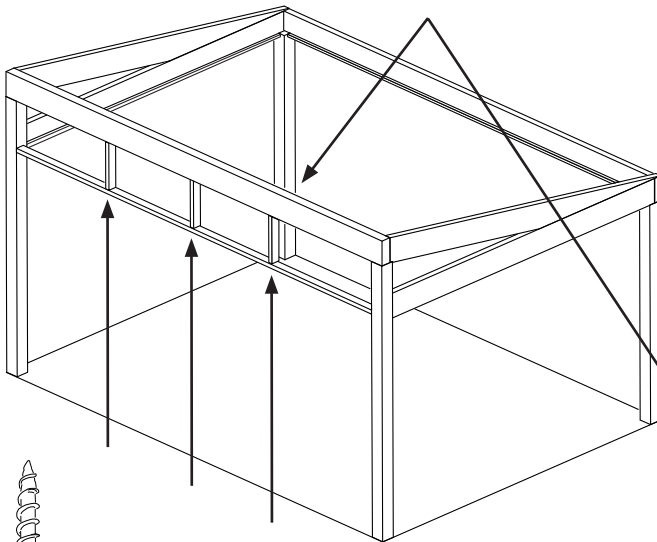


Använd en av mellanstyckena som mall för att mäta ut överstyckets placering.



6,5x130mm

12



Mät ut mitten av överstycket och placera första mellanstycket. Mät noga upp och nere och använd vinkelhake.

Mät därefter ut mitten av mitten på båda sidor och placera de andra mellanstyckena.



6,5x90mm

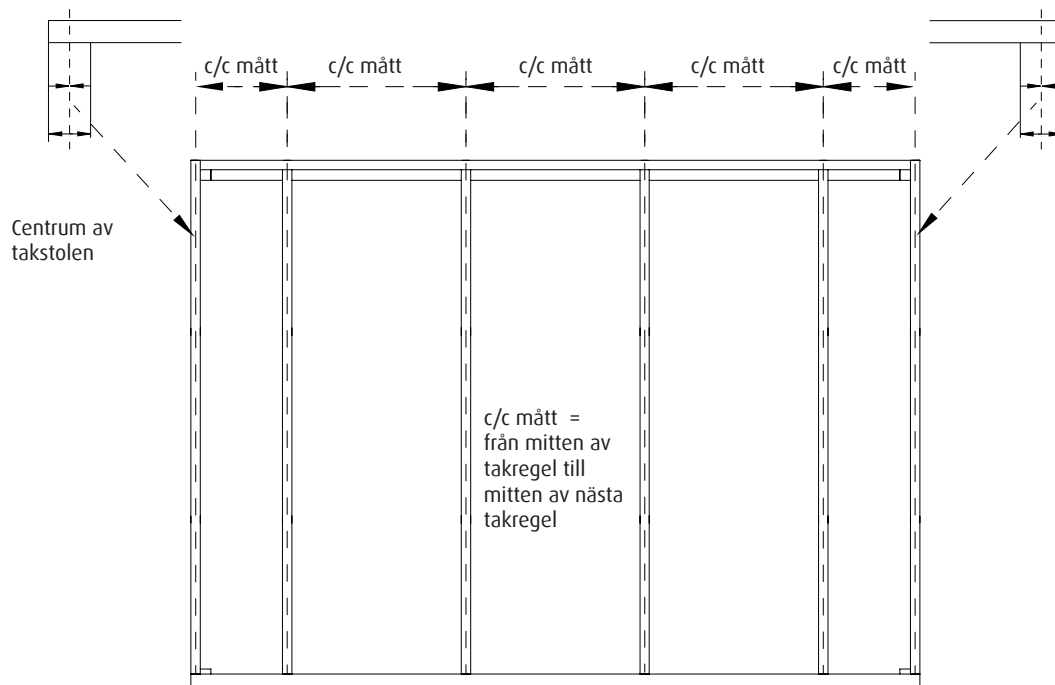
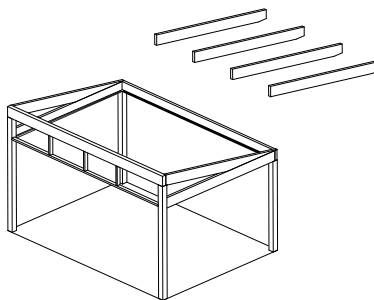


Mät ut placeringen av mellanstyckena. Skruva underifrån med 6,5x90. Använd en vinkelhake så att det blir i vinkel innan det skruvas snett uppifrån genom överliggaren ner i mellanstyckena för att fästa dessa i ovkant.

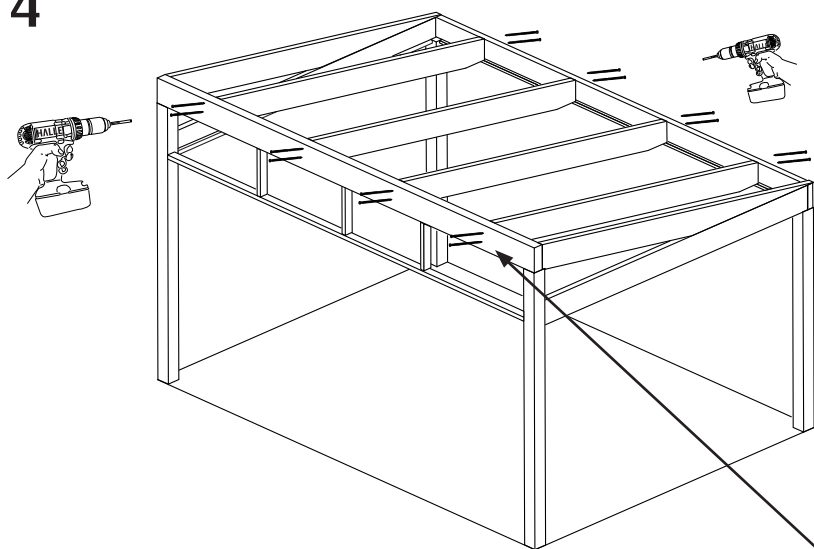
13

Montera takstolarna på stommen. Mät ut måtten från ytterbrädans mittenmått till första måttet som är mittenmättet (centrum) på första takstolen. Se medskickad mättriting.

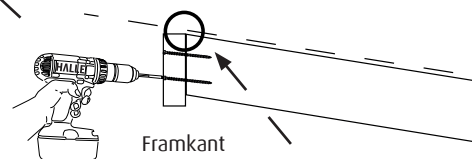
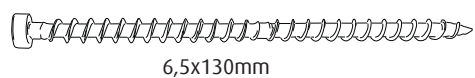
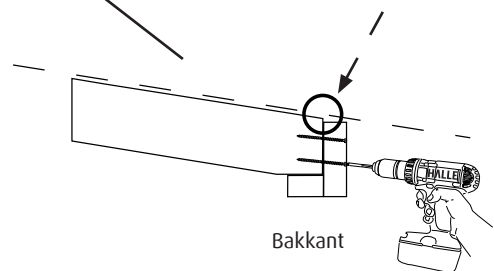
Mät ut måtten både i bakkant och framkant så att dej blir snett.



14



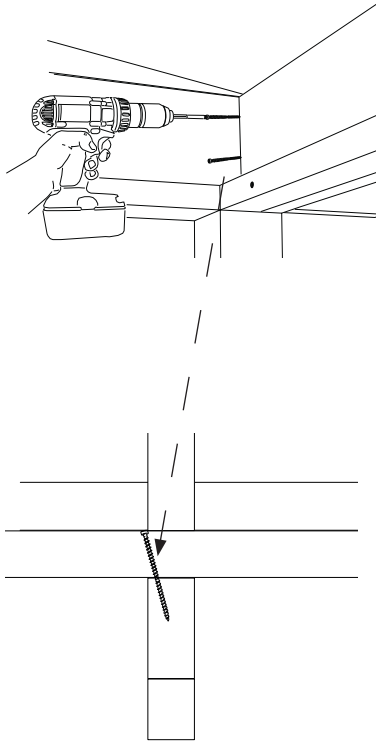
Takstolen ska vila på breddnings-satsen och kommer att ligga i lite övermått på höjden i bakkant.



Takstolen ska linjera i framkant mot överliggaren.

15

Montera taktass i framoch bakkant, skruva fast dessa innifrån med två skruvar snett genom takstolarna in i taktassen.

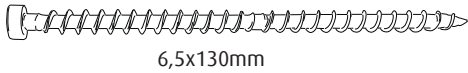
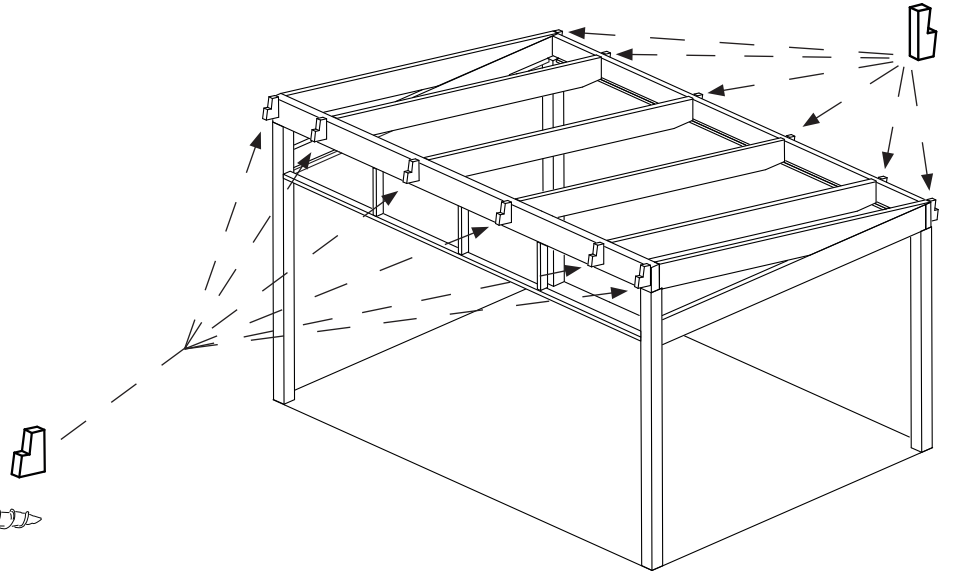
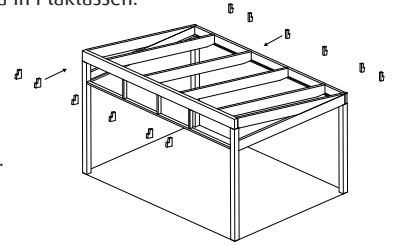


Viktigt!

Framkant
Taktassen kommer ligga lite över.

Bakkant

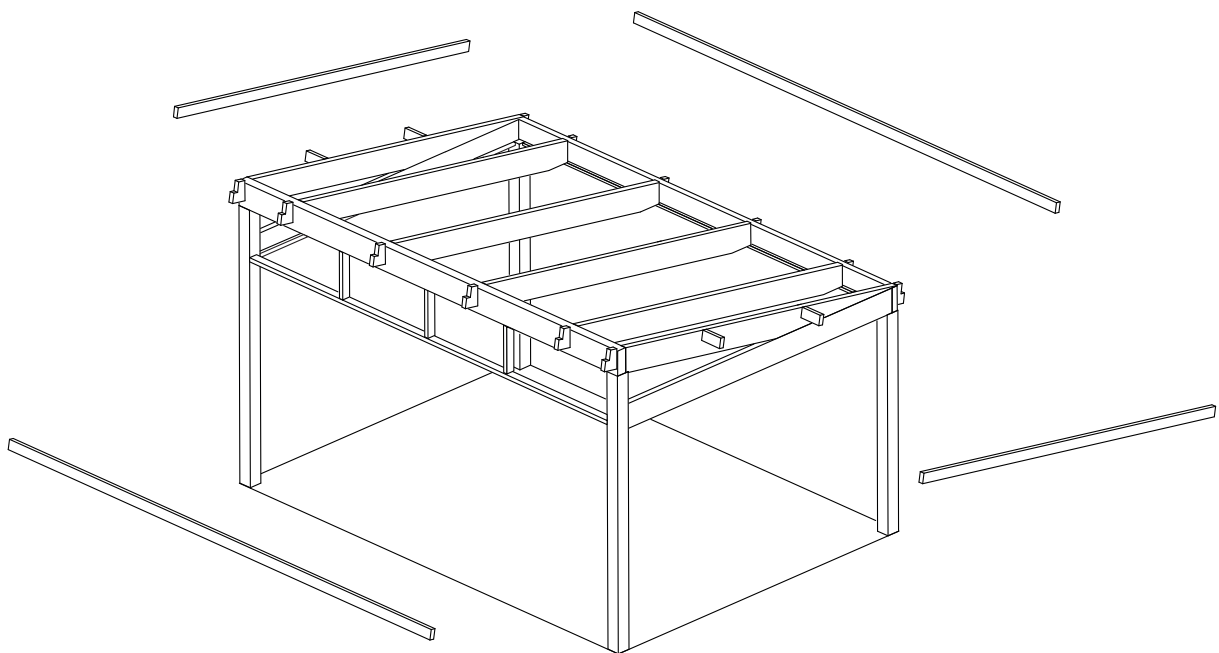
Taktassen ska linjera med takstolen enligt teckning, använd en riktbräda i ovankant.



6,5x130mm

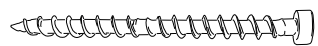
16

Montera gavelstöd och galevbalk?

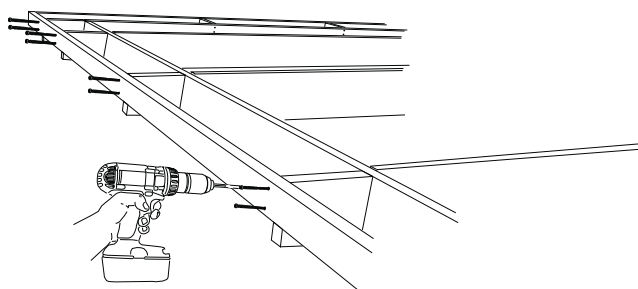
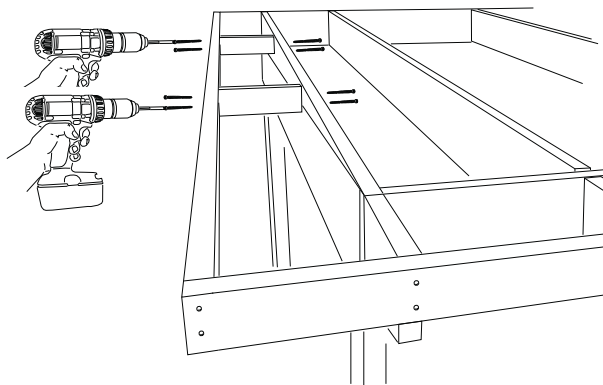


17

Skruva fast i gavelstöd och gavelbalk?

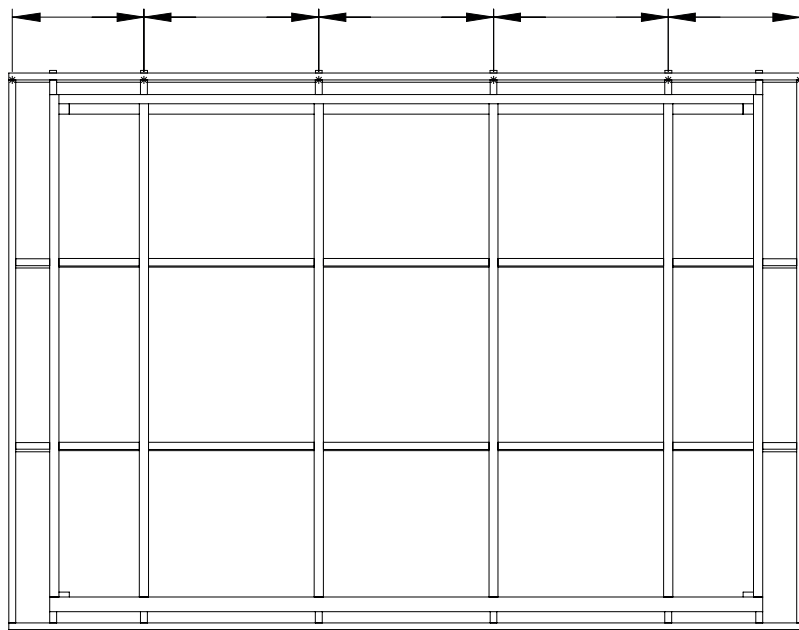
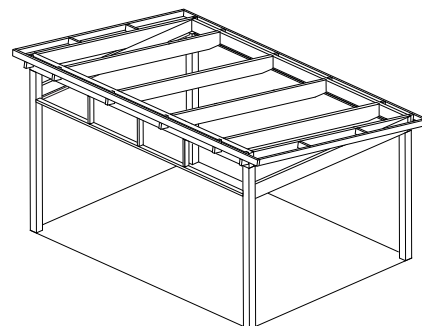


6,5x90mm



18

Kontrollmätt c/c måtten på den färdiga takkonstruktionen.
Justera vid behov innan taket monteras.
Är måtten korrekt kan montering av takåsar, tak och glaspartier påbörjas.



HALLE

Halle
Profilgatan 1
312 34 Laholm
www.halle.se