



Flexit K2.1

ART.NR. 700114, 700116, 700118, 700119, 700122, 700123, 700124, 700126

SV

MONTERINGSANVISNING

Ventilationsaggregat med spiskåpa och styrning

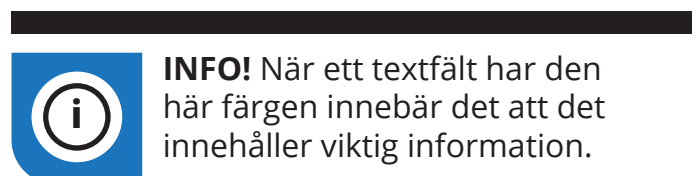
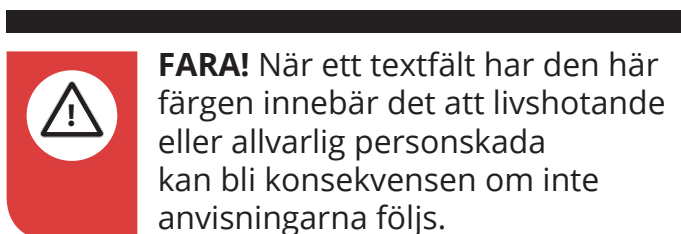
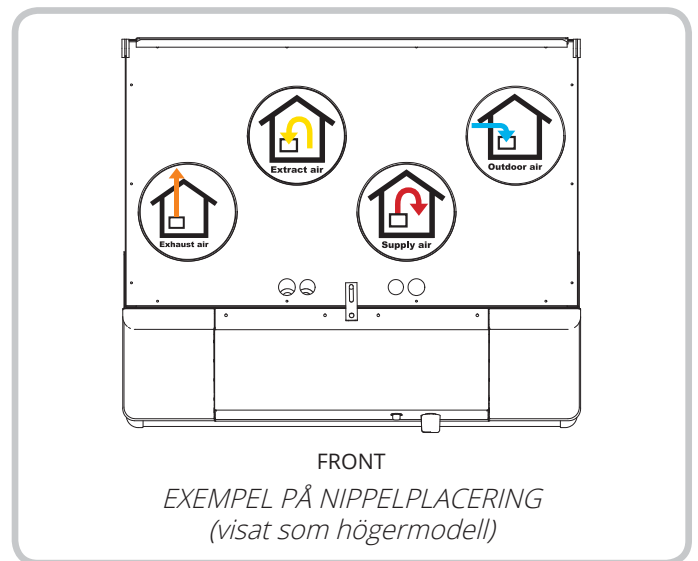
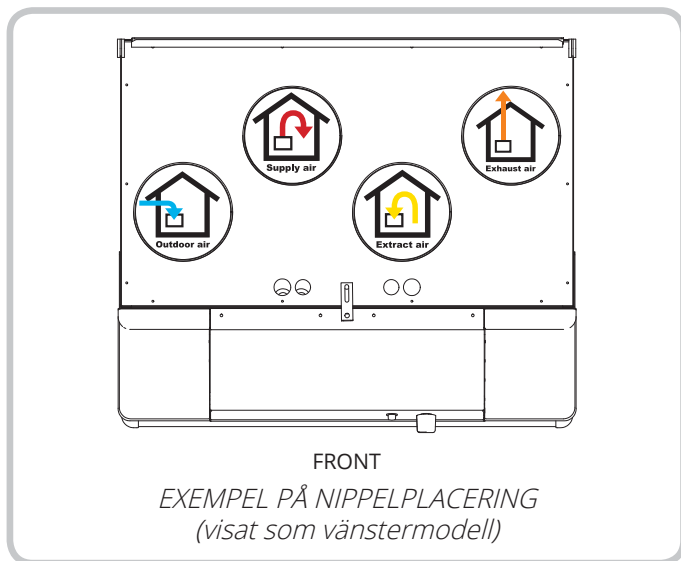
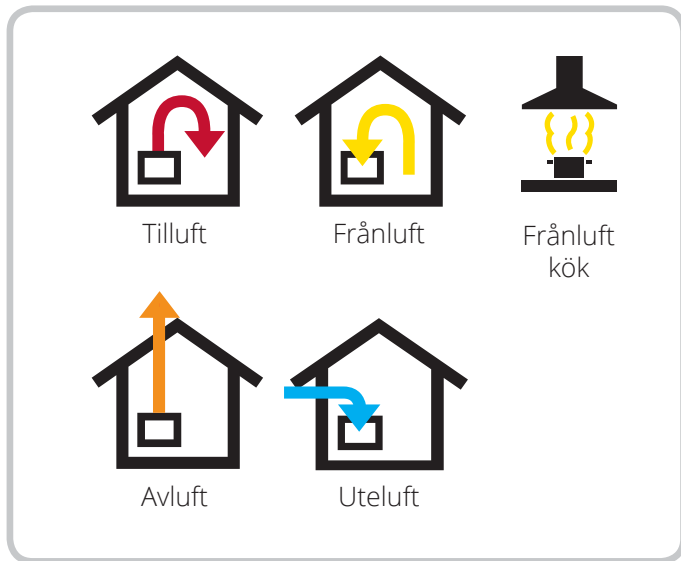


Innehåll

| | | |
|--------|---|----|
| 1. | Montering/Förarbete | 6 |
| 1.1. | Inspektion/underhåll..... | 6 |
| 1.2. | Utrymmesbehov | 6 |
| 1.3. | Krav på placering | 6 |
| 1.4. | Rekommenderad ljuddämpning vid väggmontering | 7 |
| 2. | Montering..... | 8 |
| 2.1. | Montering av volymdel | 8 |
| 2.2. | Inbyggnad | 9 |
| 3. | Inkoppling av aggregat och elektriska arbeten | 10 |
| 3.1. | Inkoppling av aggregat | 10 |
| 3.2. | Elektriska arbeten..... | 10 |
| 3.3. | Automatik | 10 |
| 3.4. | Externa komponenter | 10 |
| 4. | System- och översiktsskisser | 11 |
| 4.1. | Systemskiss (eftervärmebatteri, elektriskt)..... | 11 |
| 4.2. | Översiktsskiss | 11 |
| 4.3. | Nippelplacering..... | 12 |
| 5. | Tekniska data..... | 13 |
| 6. | Måttskiss | 14 |
| 7. | Kapacitet och ljuddata | 15 |
| 7.1. | Tilluftssida..... | 15 |
| 7.2. | Frånluftssida..... | 15 |
| 7.3. | Korrektionsfaktor för Lw..... | 16 |
| 8. | Montering manöverpanel CI 60/600..... | 17 |
| 8.1. | Innehåll..... | 17 |
| 8.2. | Montering av CI60/600..... | 18 |
| 8.3. | Dolt montage..... | 19 |
| 8.4. | Utanpåliggande montage | 19 |
| 8.5. | Slutförande CI60 | 19 |
| 8.6. | Slutförande CI600..... | 19 |
| 9. | Injustering av aggregat..... | 20 |
| 9.1. | Injustering med CI60..... | 20 |
| 9.1.1. | Injustering..... | 20 |
| 9.1.2. | Justeringskurva av temperatur | 20 |
| 9.2. | Injustering med CI600 | 21 |
| 9.2.1. | Injustering | 21 |
| 9.2.2. | Temperaturregulering | 21 |
| 10. | Justeringskurva av spiskåpan | 22 |
| 10.1. | Forcerad ventilation | 22 |
| 11. | Justeringskurva | 23 |
| 11.1. | Forcerad ventilation Flexit K2.1 | 23 |
| 12. | Slutkontroll..... | 24 |
| 13. | Igångsättande..... | 24 |
| 14. | Reklamation | 25 |
| 15. | Avfallshantering..... | 25 |
| 16. | Försäkran om överensstämmelse CE | 26 |

Symboler som används

Dessa produkter har ett antal symboler som används för märkning av själva produkten och i installations- och användardokumentationen.





SÄKERHETS- ANVISNINGAR



- För att undvika risken för brand, elektriska stötar eller skador ska alla säkerhetsanvisningar och varningstexter läsas innan aggregatet tas i bruk.
- Alla elektriska anslutningar måste utföras av en fackman.
- Om det uppstår skador på strömkabeln ska denna bytas ut av tillverkaren, tillverkarens serviceagent eller motsvarande kvalificerad person.
- Aggregatet får inte användas till frånluft av brännbara eller lättantändliga gaser.
- Det är installatörens ansvar att säkerställa en övergripande säkerhets- och funktionsbedömning av anläggningen.
- Innan dörren öppnas: Stäng av värmen, låt fläktarna gå i tre minuter för att transportera bort varm luft, stäng av strömmen till aggregatet genom att dra ut kontakten och vänta i två minuter innan dörrarna öppnas eftersom aggregatet innehåller element som inte får beröras när de är varma.
- Denna apparat kan användas av barn över åtta år och av personer med nedsatt sensorisk förmåga eller fysisk eller psykisk funktion, eller personer med bristande erfarenhet eller kunskap, om de får anvisningar om säker användning av apparaten eller tillsyn som säkerställer säker användning och om de är medvetna om risken.
- Produkten är inte avsedd att användas av barn. Barn ska inte leka med apparaten. Barn ska inte utföra rengöring eller underhåll utan tillsyn.



- Detta aggregat är endast avsett att hantera ventilationsluft i bostäder och på byggplatser.
- För att upprätthålla ett bra inomhusklimat, följ föreskrifter och undvika kondensskador ska aggregatet aldrig stängas av förutom vid service/underhåll eller eventuella olyckor.
- Aggregatet får inte köras utan att filtren är på plats.
- Allt rörlägningsarbete måste utföras av auktoriserad rörläggare.
- Vattenbatteriets placering ska godkännas av rörläggare på grund av risk för vattenläckage.



- Torktumlare får inte kopplas till aggregatet.
- Rummet måste ha egen tillräcklig lufttillförsel när det används produkter som gasspisar, gaskaminer, öppna spisar, vedugnar, oljekärl osv.

1. Montering/Förarbete

Se egen dokumentation för montering av kanaler, ventiler m.m.



INFO! Aggregatet är avsett för montering inomhus.

1.1. INSPEKTION/UNDERHÅLL

Aggregatet måste monteras så att det finns plats för service och underhåll som t.ex. filterbyte, rengöring av fläktar och återvinnare. Styrkabeln med plugg för automatikfunktionen på aggregatets överdel ska vara lättillgänglig.

1.2. UTRYMMESBEHOV

| Type | A | B | C |
|------|--------|---------|------------|
| K2.1 | 335 mm | 2 x 2 m | 215-380 mm |

A: Utrymme framför aggregatet

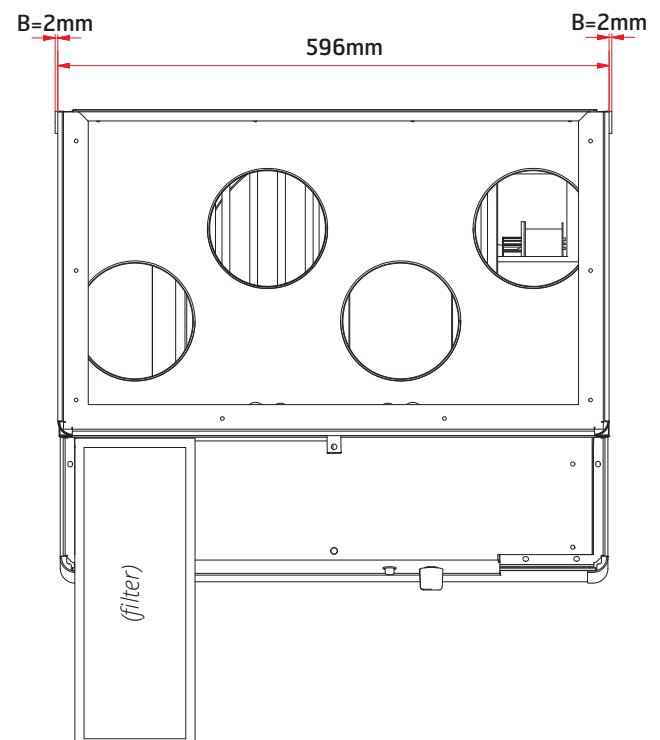
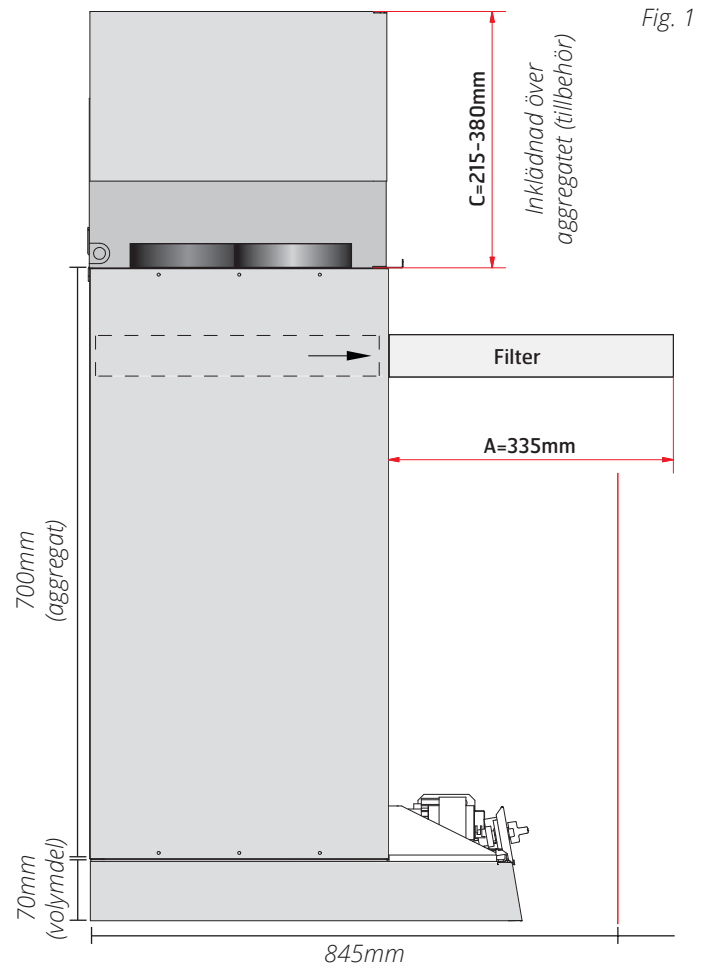
B: Utrymme bredvid aggregatet

C: Utrymme ovanför aggregatet

Detta är ett minimikrav som bara tar hänsyn till servicebehov. De enskilda ländernas lagkrav angående elsäkerhet kan avvika från detta. Kontrollera vilka regler som gäller för ditt land.

1.3. KRAV PÅ PLACERING

Aggregatet är avsett att placeras i köket ovanför spisen eftersom aggregatet har en inbyggd spiskåpa. Aggregatet leveras i vänster- eller högerutförande. (utluftstos åt vänster eller höger) beroende på vad som blir bäst beroende på kanalplaceringen.



1.4. REKOMMENDERAD LJUDDÄMPNING VID VÄGGMONTERING

Vid väggmontering används en vägghållare (ingår) som är fäst på aggregatet.

Aggregatet ska inte placeras mot en vägg där det på andra sidan väggen finns rum som är känsliga för buller. Väggen ska ljudisoleras. Vid behov används dubbla gipsplattor i väggen. Använd de bifogade hållarna.



2. Montering

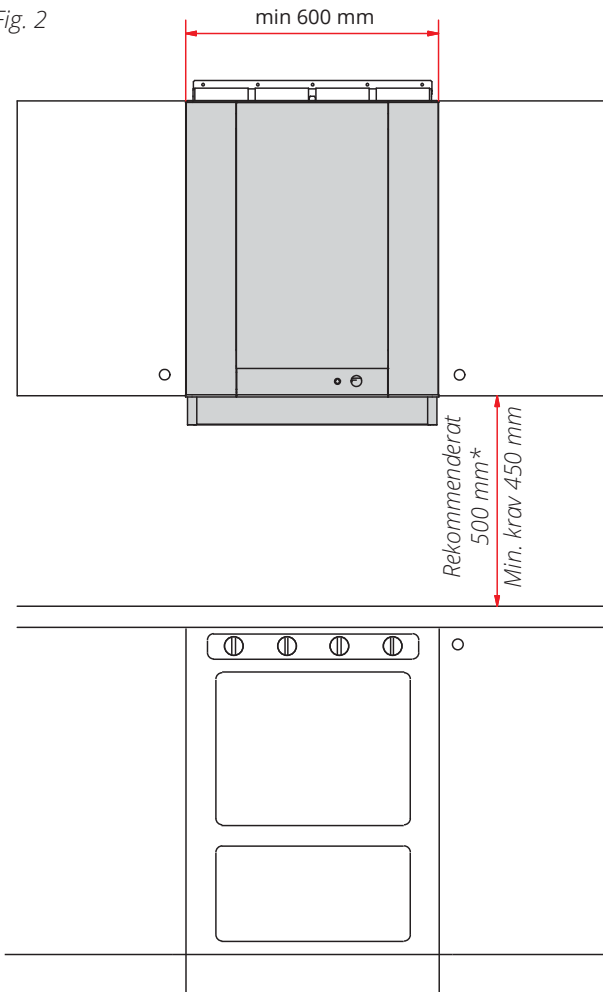
Flexit K2.1 är avsedd att placeras i köket över spis med 3–4 kokplattor, se Fig. 2. Aggregatet levereras i vänster- eller högerutförande beroende på vad som passar bäst med kanalplaceringen (se kap. "4.3. Nippelplacering" på s. 12.)

Aggregatet ska hängas på vägg i fästhållare (Fig. 2) på ovansidan med hjälp av bifogade skruvar. Dessutom måste det skruvas fast på väggen i nedercant i aggregatet. Ta bort två plastpluggar för att komma åt monteringshålen. För att sitta fast ordentligt måste man använda extra regler. Placering av dessa visas i Fig. 3.

OBS! Väggen måste ljudisoleras ordentligt, se kap. "1.4. Rekommenderad ljuddämpning vid väggmontering" på s. 7.

Väggen måste vara helt plan bakom ventilationsenheten. Om det är kaklat vid området runt spiskåpan ska passande monteringsplatta monteras bakom aggregatet. Avståndet mellan underkanten på fettfiltret och spisen bör vara minst 50 cm med elspis och minst 65 cm med gasspis. För utvändiga mått på aggregatet, se kap. "6. Måttskiss" på s. 14.

Fig. 2



*min. krav 65 mm för gasugn

2.1. MONTERING AV VOLYMDDEL

Fig. 3

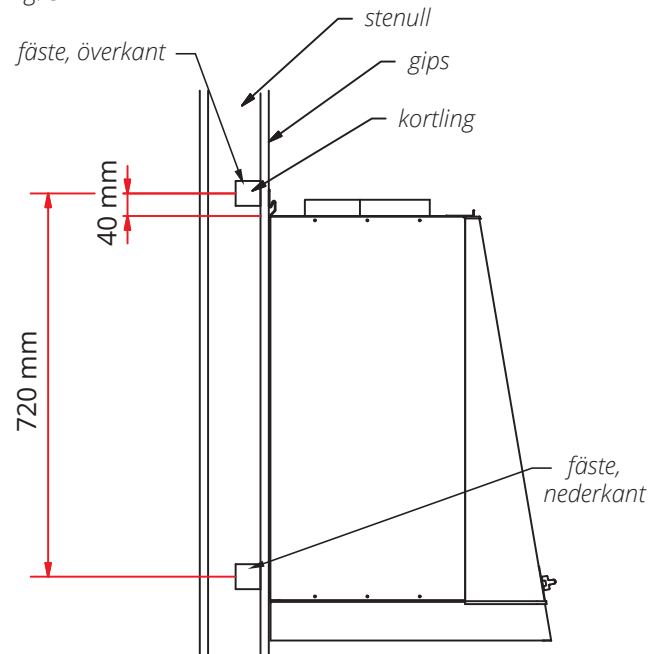
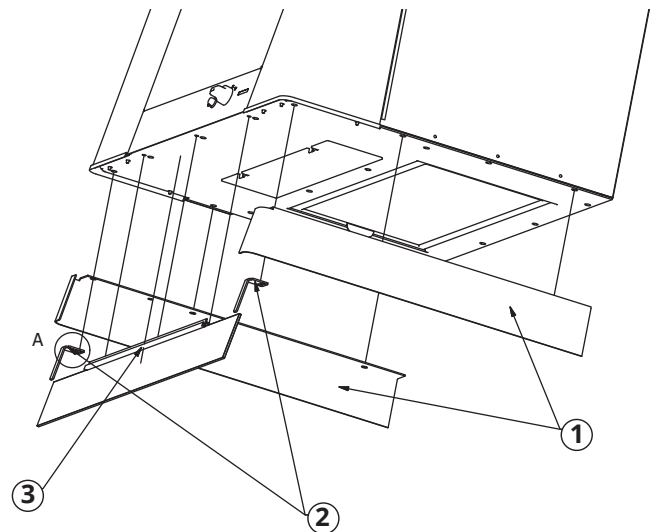
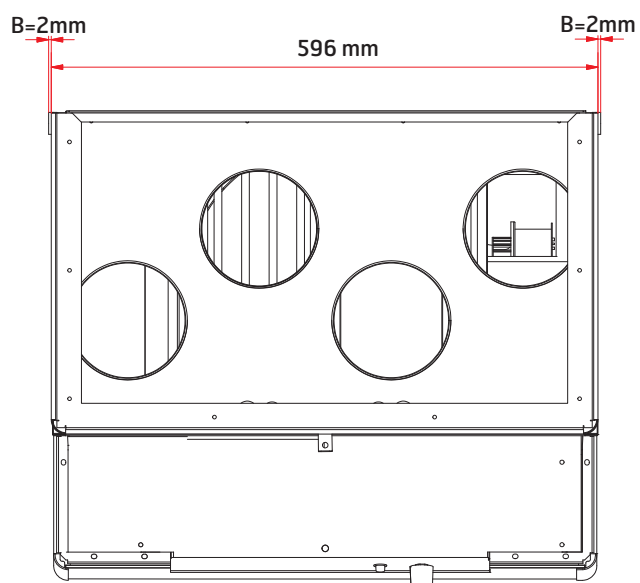


Fig. 4



1. Montera de 2 sidorna.
2. Sätt fast de 2 vinklarna.
3. Fäst profilen med glas.

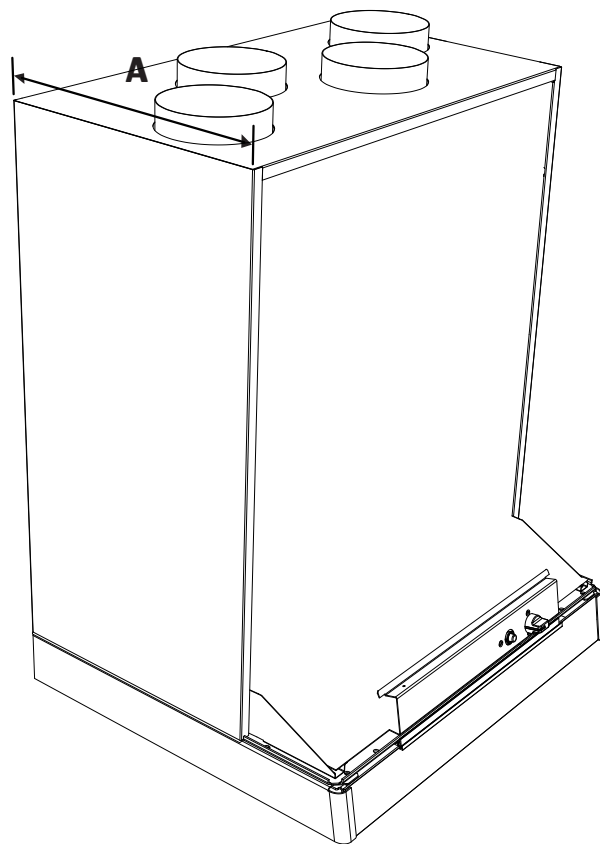
Fig. 5



2.2. INBYGGNAD

Inbyggnaden får inte vara djupare än mått A.

Fig. 6



3. Inkoppling av aggregat och elektriska arbeten

3.1. INKOPPLING AV AGGREGAT

- Se till att kanalerna kommer på rätt muffanslutning, se märkning på aggregatet (dörrens ovan-, neder- och baksida). Symbolerna förklaras på sida 4 och placering, se kap. "1.3. Krav på placering" på s. 6.
- Dra kanalisoleringen ordentligt intill aggregatet.
- För att undvika kondensbildning är det speciellt viktigt att uteluftkanalen och avluftkanalen får isolering och att plaststrumpan dras ända ner till aggregatet. OBS! Täta plaststrumpan mot aggregatet med tejp utan att pressa ihop isoleringen.
- Uteluftkanalen läggs med svagt fall mot tilluftskåpan, så att vatten som har kommit in kan dränas ut igen.
- Vid kort avstånd mellan aggregat och avluftspunkt ska ljudfälla monteras för att säkerställa gällande krav på ljudnivå utomhus.
- Kanaler måste ljudisoleras bra speciellt över aggregat.

3.2. ELEKTRISKA ARBETEN



FARA! Allt elektriskt arbete måste utföras av auktoriserad personal.



FARA! Aggregatet ska installeras med egen jordfelsbrytare.

Aggregatet levereras med 1,8 m kabel med plugg. Kabeln kommer ut överst på aggregatet och kopplas till 230V 50 Hz enfas jordat uttag som placeras lättillgängligt i närheten. Nätkontakten ska användas som servicebrytare.

OBS! Se upp så att inte vägguttaget blir inneslutet.

För säkringsstorlekar, se kap. "5. Tekniska data" på s. 13.

Från aggregatet går det en lågspänningskabel (med skarv) som är till manöverpanelen. Det är viktigt att man i efterhand lätt kan komma åt den pluggen, vid fel eller aggregatbyte.

3.3. AUTOMATIK

Styrningspaketet medföljer i aggregatförpackningen. Lågspänningskabeln ska läggas mellan aggregatet och manöverpanel. Se egen bruksanvisning för det automatiska systemet i förpackningen.



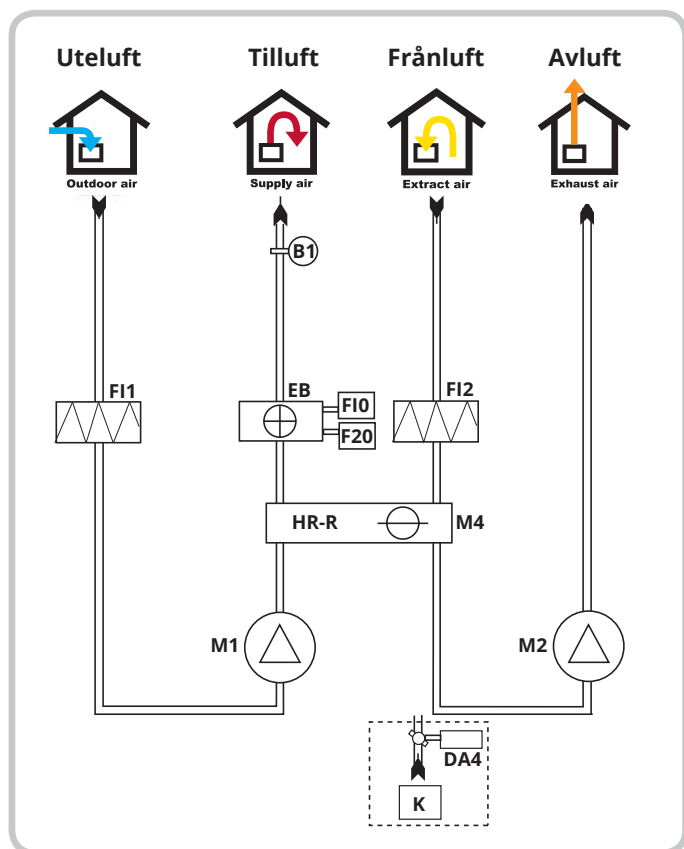
FÖRSIKTIG! Lågspänningskabeln ska ligga minst 30 cm från 230 V kabel och ska vid infälld montering dras i 20 mm installationsrör. Kabelns längd får inte överstiga 24 meter.

3.4. EXTERNA KOMPONENTER

Se kopplingsschema som bifogas aggregatet.

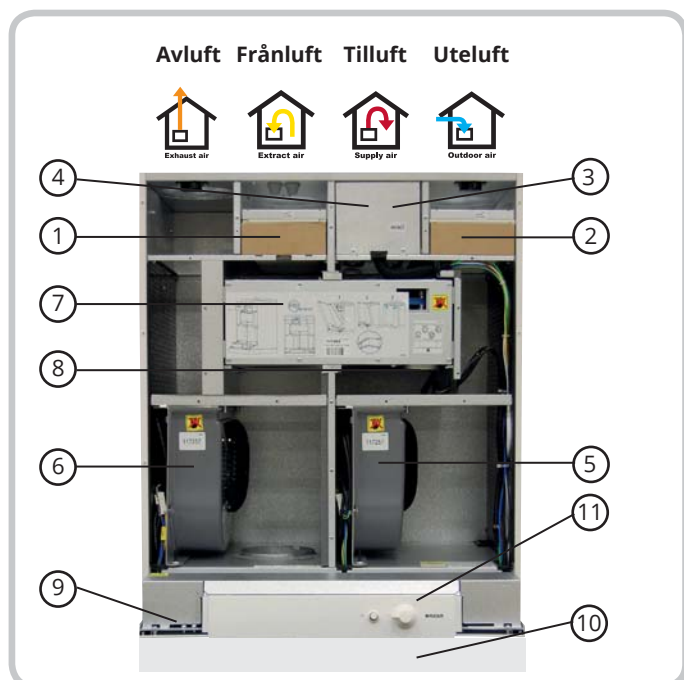
4. System- och översiktsskisser

4.1. SYSTEMSKISS (EFTERVÄRMEBATTERI, ELEKTRISKT)



| Förkortning | Beskrivning |
|-------------|---|
| B1 | Temperaturgivare, tilluft |
| EB | Eftervärmebatteri |
| F10 | Överhettningstermostat eftervärme man. |
| F20 | Överhettningstermostat eftervärme auto. |
| F11 | Tilluftsfilter |
| F12 | Frånluftsfilter |
| M1 | Tilluftsfläkt |
| M2 | Frånluftsfläkt |
| HR-R | Rotorvärmväxlare |
| M4 | Rotormotor |
| K | Anslutning av spiskåpa |
| DA4 | Spjäll |

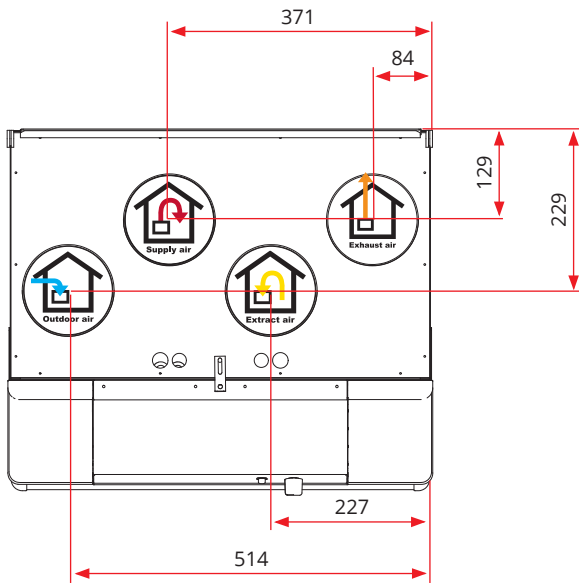
4.2. ÖVERSIKTSSKISS



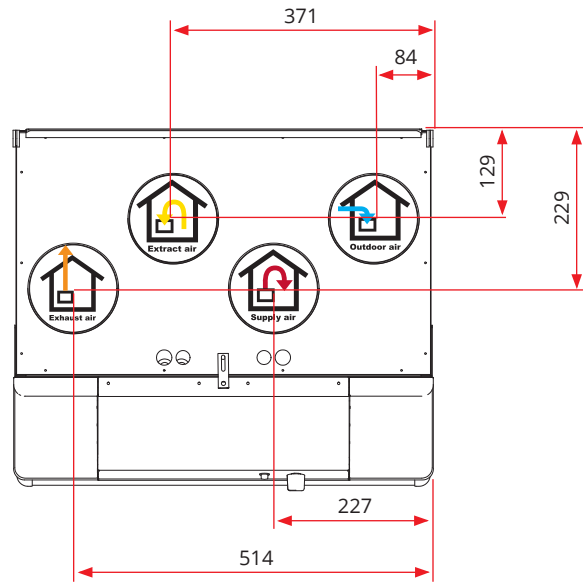
| Nr. | Förkortning | Beskrivning |
|-----|-------------|---|
| 1 | F12 | Frånluftsfilter |
| 2 | F11 | Tilluftsfilter |
| 3 | EB | Eftervärmebatteri |
| 4 | F10 | Överhettningstermostat eftervärme man. |
| 4 | F20 | Överhettningstermostat eftervärme auto. |
| 5 | M1 | Tilluftsfläkt |
| 6 | M2 | Frånluftsfläkt |
| 7 | HR-R | Rotorvärmväxlare |
| 8 | M4 | Rotormotor |
| 9 | | Styrcentral |
| 10 | | Spiskåpa |
| 11 | | Spjällreglering |

(Visat som högermodell. Vänstermodell är spegelvänd.)

4.3. NIPPELPLACERING



(Visat som vänstermodell)



(Visat som högermodell)

5. Tekniska data

| | EC 350 W | EC 700 W |
|------------------------------|--------------------|--------------------|
| Märkspänning (AC 50Hz) | 230 V | 230 V |
| Frekvens | 50 Hz | 50 Hz |
| Säkringsstorlek | 10 A | 10 A |
| Märkström | 2,3 A | 3,8 A |
| Märkeffekt, total | 525 W | 875 W |
| Märkeffekt, max. elbatteri | 350 W | 700 W |
| Märkeffekt, fläktar | 173 W | 173 W |
| Märkeffekt, rotormotor | 2 W | 2 W |
| Fläkttyp | B-hjul | B-hjul |
| Fläktmotorstyrning | 0-10 V | 0-10 V |
| Fläkthastighet, max o/min | 3 690 (3 200) | 3 690 (3 200) |
| Automatik standard | CS 60 | CS 60 |
| Täthetsklass | IP21 | IP21 |
| Filterklass | ePM1 55% (F7) | ePM1 55% (F7) |
| Filtertyp (tilluft/frånluft) | Kompaktfilter | Kompaktfilter |
| Filtermått (BxHxD) | 130 x 335 x 50 mm | 130 x 335 x 50 mm |
| Vikt | 57 kg | 57 kg |
| Kanalanslutning | Ø 125 mm (muff) | Ø 125 mm (muff) |
| Höjd | 700 mm* | 700 mm* |
| Bredd | 598 mm | 598 mm |
| Djup | 510 mm** | 510 mm** |
| Färg | Vit/Rostfritt stål | Vit/Rostfritt stål |
| RAL | 9016 | 9016 |
| Glans | 25-35 | 25-35 |

* utan volymdel och kanalanslutning, se kap. 6 Måttskiss

** se kap. 6 Måttskiss

Energiklass:



CTRL 0,65

LOKAL BEHOVSSTYRNING

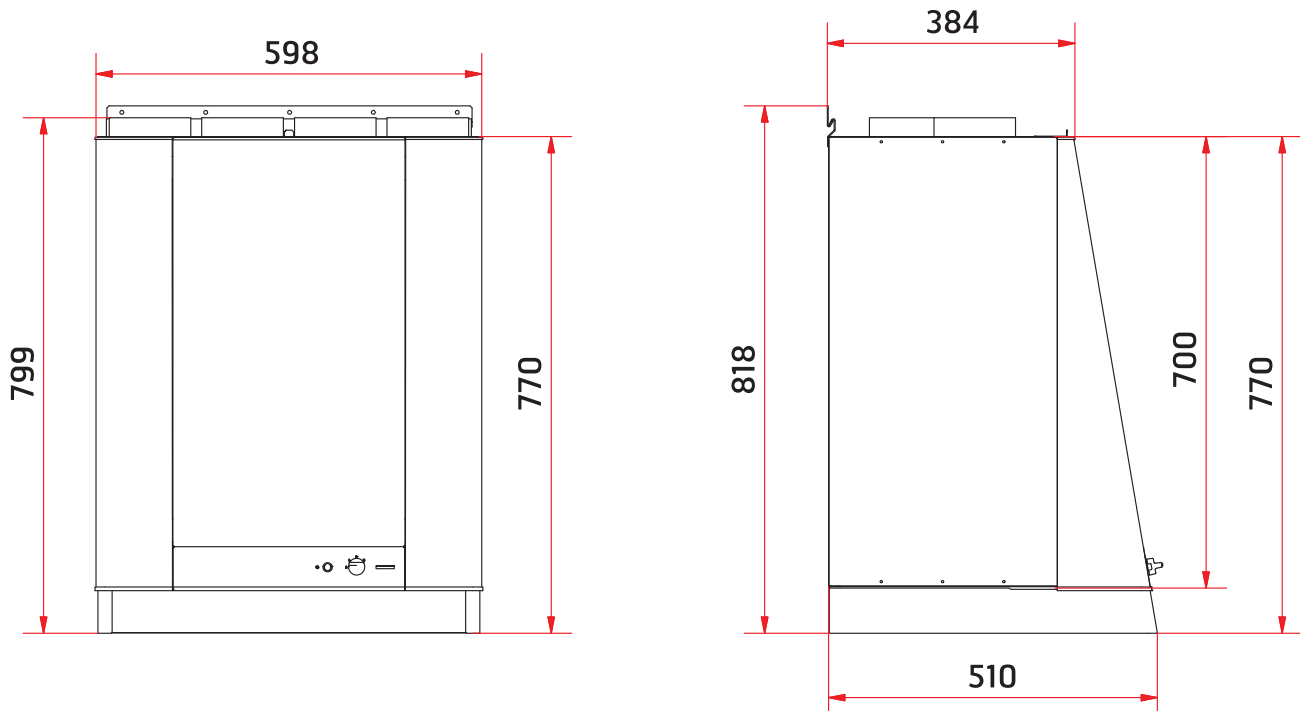
Styrning med sensor för olika zoner

Tillbehör: Avancerad panel + CO₂-sensor/rörelsevakt + spjäll

Resultat: Ökad luftmängd i zoner som har behov

www.flexit.se

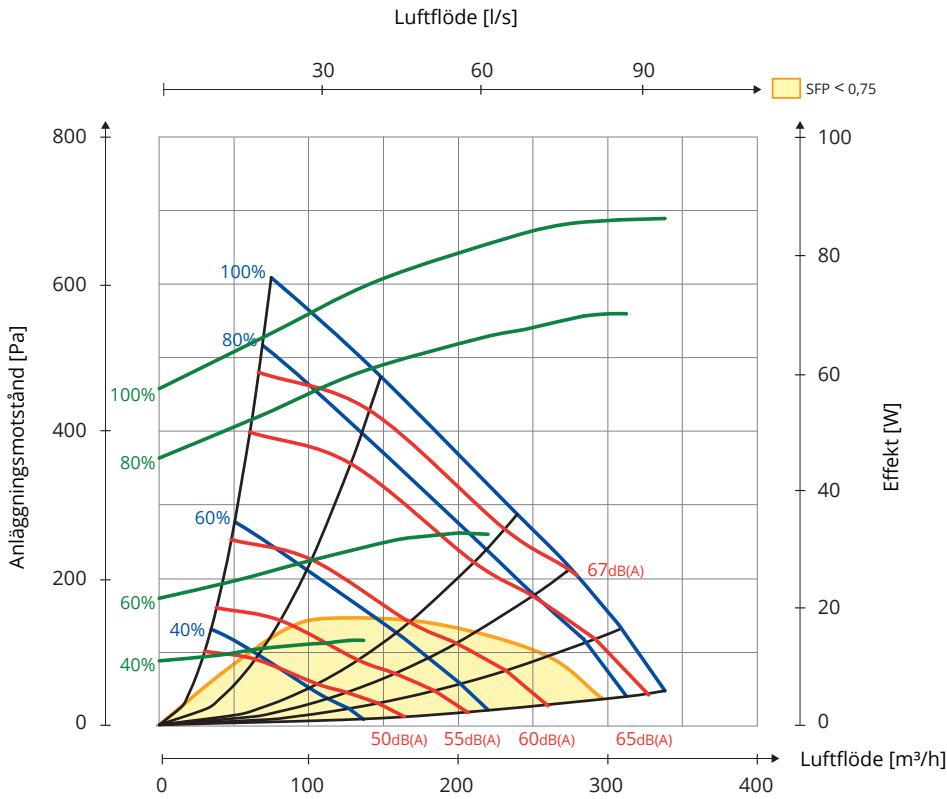
6. Måttskiss



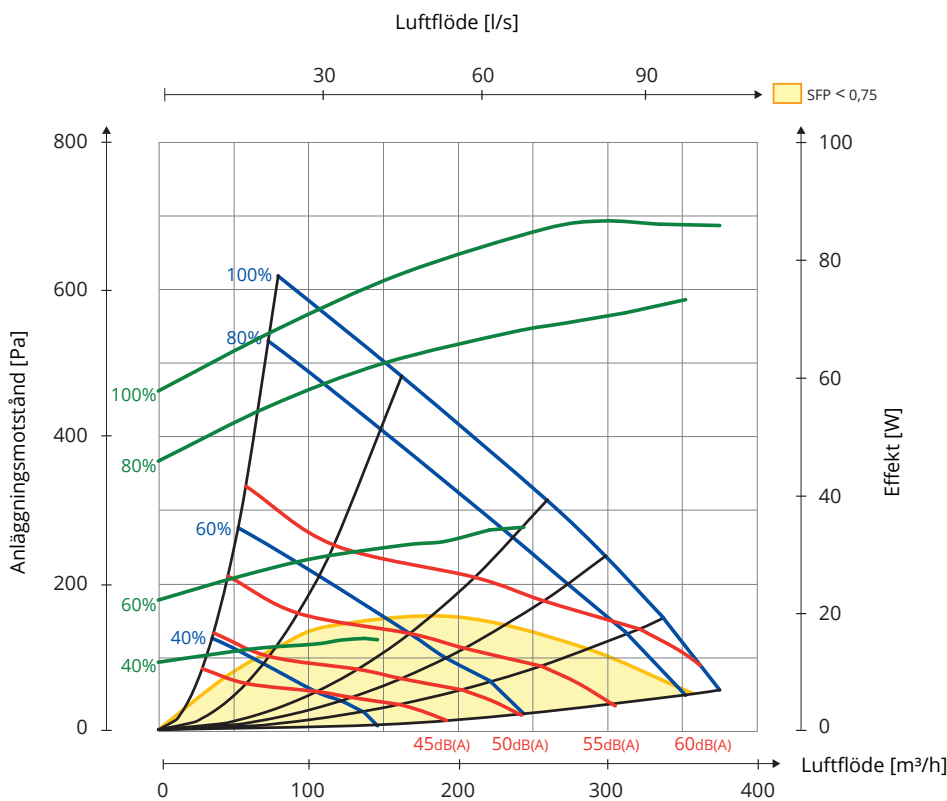
Mått i mm

7. Kapacitet och ljuddata

7.1. TILLUFTSSIDA



7.2. FRÅNLUFTSSIDA



Förklaring till diagram

Ljuddata anges som ljudeffektnivå LwA i kapacitetsdiagrammen. (Detta är ljud till kanal.)

Dessa värden kan korrigeras med hjälp av tabellen för de olika oktavbanden om man vill se på Lw (utan anpassning till A-band).

Korrektionstabellen för respektive oktav anges i Lw, vilket innebär att man efter omräkning per oktav för tilluft och frånluft får dessa värden i Lw.

Avstrålat ljud från aggregatet ska beräknas utifrån tilluftsdiagrammet.

Avstrålat 1: K2 fritt hängande

Avstrålat 2: K2 inbyggd i köksinredning

Data för tilluft har mätts i enlighet med ISO 5136 "In duct method".

Avstrålat buller har mätts i enlighet med ISO 9614-2.

Mätutrustning Brüel & Kjær 2260.

7.3. KORREKTIONSAKTOR FÖR LW

| Hz | 63 Lw(dB) | 125 Lw(dB) | 250 Lw(dB) | 500 Lw(dB) | 1000 Lw(dB) | 2000 Lw(dB) | 4000 Lw(dB) | 8000 Lw(dB) | LwA (dBA) |
|-------------|--------------|---------------|---------------|---------------|----------------|----------------|----------------|----------------|--------------|
| Tilluft | 8 | 8 | 4 | -2 | -13 | -12 | -23 | -30 | |
| Frånluft | 10 | 10 | 5 | -8 | -15 | -16 | -28 | -32 | |
| Avstrålat 1 | -12 | -7 | -8 | -19 | -30 | -29 | -33 | -32 | -15 |
| Avstrålat 2 | -5 | -6 | -13 | -24 | -32 | -29 | -39 | -33 | -17 |

Arbetspunkt 126 m³/h mot 100 Pa.

> EXEMPEL 1

Ljud till kanal i respektive oktav anges i Lw

Driftpunkt ger 60 dBA från kapacitetsdiagrammet på tilluft. Jag vill veta vad detta är specifikt i 250 Hz-området.

60 dBA - 4 = 56 dB som då är ett Lw-värde (ljudeffektnivå utan anpassning till örats A-band).

> EXEMPEL 2

Avstrålat ljud i Lw per oktav

Om man i arbetspunkten läser av 60 dBA i tilluftskapacitetsdiagrammet (som anger ljud till kanal) för att senare få ett Lw-värde i respektive oktav, så drar man ifrån värdet i den aktuella oktaven för raden med avstrålat.

60 dBA - 19 (för 500Hz) = 41 dB som då är ett Lw-värde och anger avstrålat ljud från aggregatet i denna oktav.

> EXEMPEL 3

Avstrålat ljud totalt från aggregatet i LwA

LLängst ned till höger i tabellen anges ett totalvärde för avstrålat ljud från aggregatet i LwA. Detta är ett totalvärde. Värdena för avstrålat ljud för de olika oktaverna har summerats, och därefter har man korrigerat för A-bandet.

Detta används på följande sätt: Man läser av LwA-värdet i tilluftskapacitetsdiagrammet, i vårt exempel 60 dBA, och drar sedan ifrån totalvärdet (detta är också ett LwA-värde) LwA 60 dBA - 15 dBA = 45 dBA (som då anges i LwA-ljudeffektnivå anpassat för örats A-band).

8. Montering manöverpanel CI 60/600

8.1. INNEHÅLL



1. Manöverpanel
2. Bakstycke för dolt montage
3. Bakstycke för utanpåliggande montage
4. Monteringsinstruktion
5. Ledning till manöverpanel

8.2. MONTERING AV CI60/600

! VARNING! Manöverpanelen måste kopplas til aggregatet innan det kopplas ström i aggregatet.

Ledningen till manöverpanelen dras mellan ventilationsaggregatet och manöverpanelen. Manöverpanelen är anpassad för dold montering över apparatdosa (använd lågt bakstycke pos nr. 2) eller utanpåliggande montering på vägg. (använd högt bakstycke pos nr. 3)

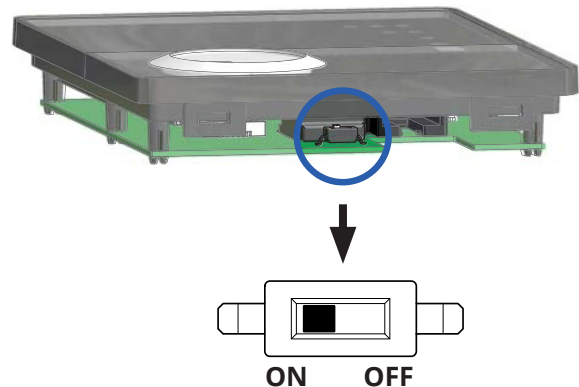
! INFO! Ledningen klickas in i kontakt baktill på manöverpanelen och in i kontakt på översidan av ventilationsaggregatet.

! FÖRSIKTIG! Lågspänningskabeln ska placeras minst 30 cm från kablar för nätspänning eller högre spänningar. Vid dolt montage dras ledningen i 20 mm elinstallationsrör. Kabelns längd får inte överstiga 24 meter.

Det går att koppla in två CI60 paneler och en CI600 panel till varje aggregat. Vid användning av flera CI60 paneler måste varje panel ha en egen identitet. Det väljs med switch på panelens kretskort (se Fig. 7). Bruk relevanta inställningar från tabellen. Panelerna kan kopplas i serie villkorligt.

OFF = MASTER
ON = SLAVE

Fig. 7



| Konfiguration | Inställning |
|------------------|-------------|
| CI 600 (MASTER) | Automatiskt |
| CI 60 1 (SLAVE) | OFF |
| CI 60 2 (SLAVE) | ON |
| CI 60 1 (MASTER) | OFF |
| CI 60 2 (SLAVE) | ON |
| CI 600 (MASTER) | Automatiskt |
| CI 60 (SLAVE) | Likgiltigt |

8.3. DOLT MONTAGE

Dra ledningen mellan apparatdosan och ventilationsaggregatet i det fördragna elinstallationsröret. Montera bakstycke (pos nr. 2) över apparatdosan och klicka in ledningen rakt bakifrån enligt bilden (se Fig. 8)

Fig. 8



8.4. UTANPÅLIGGANDE MONTAGE

Dra ledningen mellan bakstycket (pos nr. 3) och ventilationsaggregatet. Skär ur perforeringen i det hörn av bakstycket som är lämpligt för monteringen. Skruva fast bakstycket i väggen med lämpliga skruvar. Klicka in ledningen nedifrån i manöverpanelen där det finns ett urtag i kretskortet (se Fig. 9).

Fig. 9



8.5. SLUTFÖRANDE CI60

Dra av skjutpanelen i enlighet med pil nr 1 (se Fig. 10), och för manöverpanelen rätt in i bakstycket i enlighet med pil nr 2 (se Fig. 11) till det klickar på plats. För skjutpanelen tillbaka på plats igen.

Fig. 10

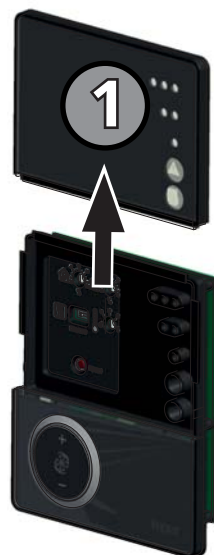
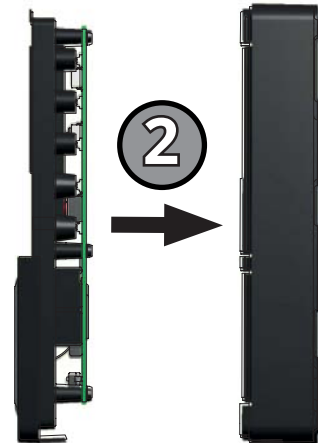


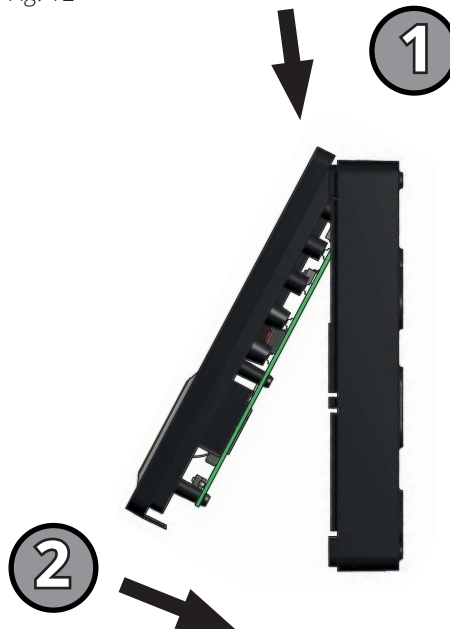
Fig. 11



8.6. SLUTFÖRANDE CI600

För manöverpanelen över haken i bakstycket i enlighet med pil nr 1 och klicka fast panelen i nederkant i enlighet med pil nr 2 (se Fig. 12).

Fig. 12



9. Injustering av aggregat

9.1. INJUSTERING MED CI60



WARNING! Aggregatets lufttillförsel SKA justeras före första användningen. Detta ska göras i enlighet med projekteringsunderlaget. Justera värdena efter de projekterade värdena.

9.1.1. Injustering

Endast steg 2 (NORMAL) ska justeras. Steg 1 och steg 3 har fasta värden, medan steg 2 ska justeras in efter behovet i den enskilda bostaden.

De olika stegens funktion:

| | |
|--------|---|
| MIN | Får inte användas när bostaden används. Får inte användas de två första eldningssäsongerna. |
| NORMAL | Används under normala förhållanden. För denna inställning ska lufttillförseln vara inställd enligt gällande föreskrifter. |
| MAX | Används vid behov av ökad lufttillförsel på grund av större personbelastning eller högre fuktnivå, till exempel vid duschning eller klädtorkning. Denna inställning används vanligtvis under begränsad tid. |

Ventilationsaggregatets lufttillförsel justeras i hastighetsnivå NORMAL med hjälp av vridbrytarna på baksidan av locket. Brytare 9 används för tilluftsnivå och 8 för frånluftsnivå (se Fig. 13). Injusteringsområdet går från 20–100 % av maxnivå i enlighet med skalan på brytaren.

Fabriksinställningar på tilluft/frånluft:

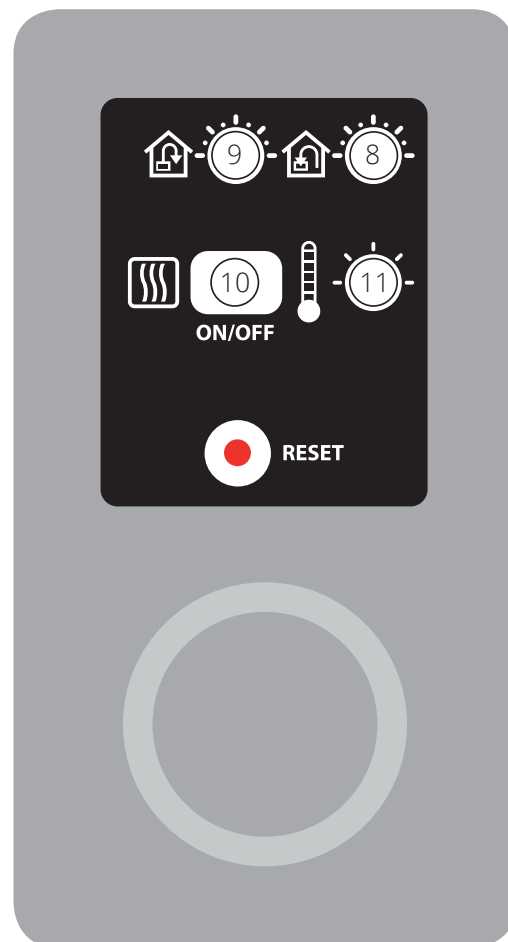
| | |
|--------|----------------|
| MIN | 50% (fast) |
| NORMAL | 75% (variabel) |
| MAX | 100% (fast) |

9.1.2. Justering av temperatur

Med vredbrytare 11 går det att ställa in önskad temperatur i tilluftstillförseln. Justeringsområdet går från 10–30 °C. Normalt bör detta ligga på cirka 18 °C. Vi rekommenderar er att använda fabriksinställningen.

Vid behov går det att slå AV/PÅ ventilationsaggregatets tillskottsvärme med brytare 10. I så fall används bara den roterande värmeväxlaren som värmekälla. Vi rekommenderar att låta denna stå i position PÅ eftersom aggregatet själv reglerar när det behövs tillskottsvärme.

Fig. 13



9.2. INJUSTERING MED CI600



VARNING! Aggregatets lufttillförsel SKA injusteras före första användningen. Detta ska göras i enlighet med projekteringsunderlaget. Justera värdena efter de projekterade värdena.

9.2.1. Injustering

Endast steg 2 (NORMAL) ska injusteras.

Observera att det går att injustera steg 1 och 3 med en CI600-manöverpanel. Dessa ska emellertid endast injusteras om det uppstår särskilda behov för det. Det är då otroligt viktigt att det justeras in tillräckliga luftmängder.

De olika stegens funktion:

| | |
|--------|---|
| MIN | Får inte användas när bostaden används. Får inte användas de två första eldningssäsongerna. |
| NORMAL | Används under normala förhållanden. För denna inställning ska lufttillförseln vara injusterad enligt gällande föreskrifter. |
| MAX | Används vid behov av ökad lufttillförsel på grund av större personbelastning eller högre fuktnivå, till exempel vid duschning eller klädtorkning. Denna inställning används vanligtvis under begränsad tid. |

Gå först till menyn "Avancerad användare" och slå följande pinkod och OK:

PINKOD

1 0 0 0 OK?

Gå därefter till menyn "Fläkthereglering". I denna menybild går det att göra val och konfigurering för fläktarna. Gå vidare till injustering av frånluftsfläkt respektive tilluftsfläkt.

FLÄKTREGLERING

TILLUFT >

FRÅNLUFT >

TIMER >

LUFTMÄNGDSKOMPENSERING OK?

Denna dialog är identisk för tillufts- och frånluftsfläkt. Fläktarna injusteras individuellt till önskad kapacitet för respektive hastighet.

TILLUFT

MIN HASTIGHET 35% OK?

NORMAL HASTIGHET 50%

MAX HASTIGHET 100%

Fabriksinställningar på tilluft/frånluft:

| | |
|--------|----------------|
| MIN | 50% (fast) |
| NORMAL | 75% (variabel) |
| MAX | 100% (fast) |

9.2.2. Temperaturreglering

I denna menybild (som finns under "Avancerad användare") går det att konfigurera temperaturreglering och kylfunktioner.

TEMPERATURREGLERING

REGLERINGSTYP >

KYLA >

NEUTRALZONER OK?

EXSTERN TEMPERATURSTYRNING >

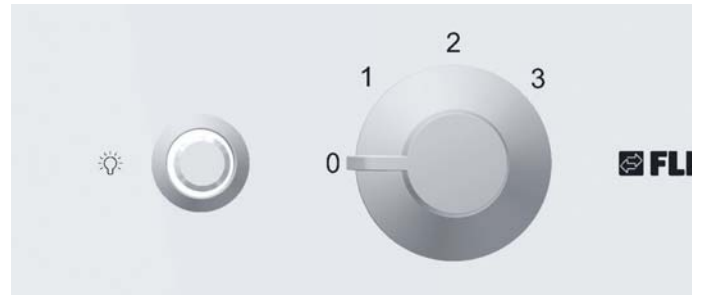
Regleringstyp

Vid val av tilluftsreglering kan inga fler inställningar göras här. Vid val av frånluftsreglering går det också att ange max och min tilluftstemperatur.

| REGLERINGSTYP | |
|------------------|----------|
| REGULERING | FRÅN OK? |
| MAX TILLUFTSTEMP | 35° |
| MIN TILLUFTSTEMP | 15° |

10. Justering av spiskåpan

Om man vill ha grundventilation via spiskåpan måste man byta ut det fabriksmonterade spjället. Detta spjäll ska bytas ut mot ett spjäll som kan regleras. Spjället följer inte med aggregatet.



10.1. FORCERAD VENTILATION

Aggregatet har 4 forceringsmöjligheter:

1. Vrid knapp till läge 1. (Brytaren fram på aggregatet.) Det ger ett halvöppet spjäll som ökar luftmängden över kåpan.
2. Vrid knapp till läge 2. Det ger ett helöppet spjäll som ger ännu mer luft över spiskåpan.
3. Vrid knapp till läge 3. Det ger ett helöppet spjäll som ger ännu mer luft över spiskåpan, eftersom fläktarna går till hastighet 3.
4. Man kan också öka luftmängden över aggregatet genom att sätta fläktarna i hastighet 3 via manöverpanelen (extern panel). Se egen bruksanvisning.

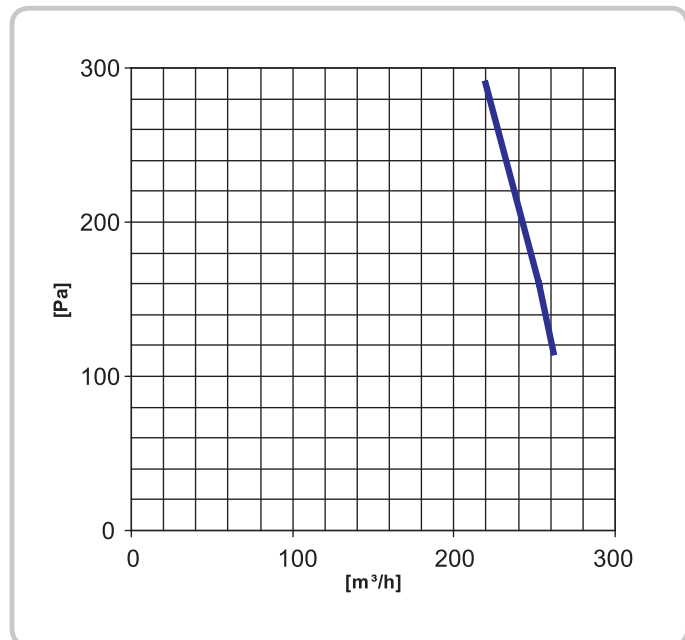
Man måste stänga spjället manuellt. Det finns ingen timer i spjället. Stängt i läge 0.

Den luft som går in i aggregatet via spiskåpan går inte genom rotorväxlaren (by-pass).

11. Justeringskurvor

11.1. FORCERAD VENTILATION FLEXIT K2.1

Maximal luftmängd över spiskåpan vid forcerad luftmängd



Mätningarna är utförda med 2/3 tryck i frånluftkanalen och 1/3 tryck i frånluftkanalen innan spjället öppnas.

12. Slutkontroll

Kontrollera att:

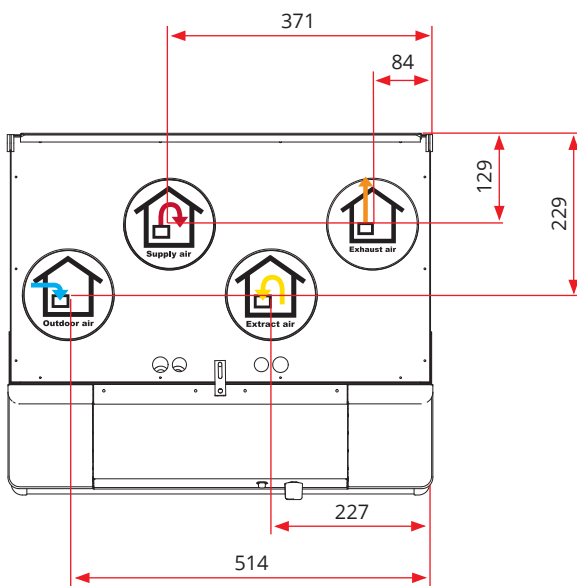
- Kanaliseringen är utförd i enlighet med anvisning och tekniskt underlag. Det är också mycket viktigt att kanalerna från aggregatet är välisolerade så att det inte blir kondens på eller i kanalerna. Det är extra viktigt att kontrollera detta om kanalerna ska byggas in.
- Kanaler är anslutna till rätt niplar – kontrollera mot aggregat-skissen nedan.
- Justeringen görs enligt bruksanvisningen och projekteringsunderlaget (dokumentation av ventilationsdata).
- Aggregatet går normalt på alla steg.
- Värmen kopplas in.
- Aggregatet har filter både för uteluft och frånluft.
- Torktumlare ska inte kopplas till aggregatet.

13. Igångsättande

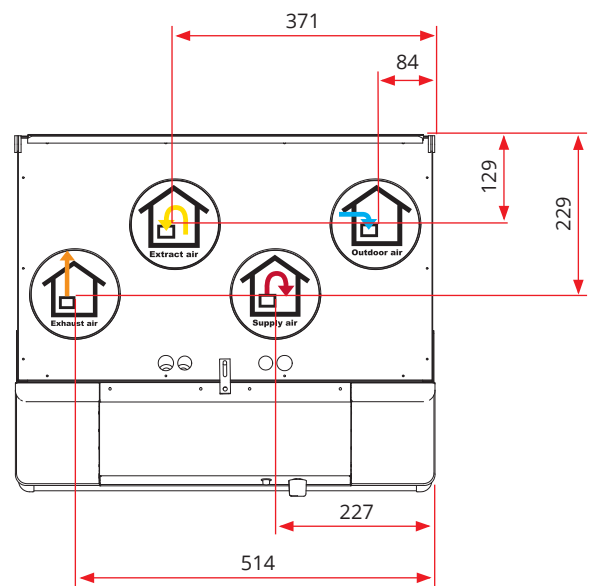
- Kontrollera att manöverpanelen är inkopplad.
- Koppla in kontakten till aggregatet.
- Aggregatet startar.
- Aggregatet gör automatiskt en uppstartsrutin på ca 2 min.
- Efter uppstartsrutinen kommer aggregatet att följa de inställningar som är inställda via manöverpanelen.
- Om man vill kontrollera eller ändra inställningar görs det via manöverpanelen.
(Se egen dokumentation för automatiksystemet.)



WARNING! Installatören kommer att hållas ansvarig för ev. fel eller bristande montering.



(Visat som vänstermodell)



(Visat som högermodell)

14. Reklamation



För att reklameringsrätten ska gälla måste instruktionerna i anvisningen följas.

För den här produkten gäller reklameringsrätt i enlighet med gällande försäljningsvillkor – **under förutsättning att produkten används och underhålls korrekt.**

Reklameringsrätten kan bortfalla vid felaktig användning eller grov försummelse av aggregatets underhåll.

Reklamation som beror på felaktig eller bristande montering ska riktas till ansvarigt monteringsföretag.

Filter är förbrukningsmaterial.

Våra produkter utvecklas ständigt och vi förbehåller oss därför rätten till ändringar.

Vi reserverar oss även för eventuella tryckfel som kan uppstå.

15. Avfallshantering



Symbolen på produkten visar att denna produkt inte får behandlas som hushållsavfall, utan den ska lämnas där man återvinner elektrisk och elektronisk utrustning.

Genom att sörja för korrekt avfallshantering av apparaten kommer du att bidra till att förebygga de negativa konsekvenserna för miljö och hälsa som felaktig hantering kan leda till.

För mer information om återvinning av denna produkt, kontakta kommunen, renhållningsbolaget eller den affär där du har köpt produkten.

16. Försäkran om överensstämmelse CE

Denna försäkran bekräftar att produkterna uppfyller kraven från Rådets direktiv och standarderna:

| | |
|--------------|---------------------------------------|
| 2004/108/EG | Elektromagnetisk kompatibilitet (EMC) |
| 2006/95/EG | Lågspänningsdirektivet (LVD) |
| 2009/125/EG | Ekodesigndirektivet |
| 1253/2014 | Ekodesignförordningen |
| 2010/30/EG | Energimärkningsdirektivet |
| 1254/2014 | Energimärkningsförordningen |
| 327/2011 | Fläktförordningen |
| 2002/95/EG | RoHS-direktivet |
| 2002/96/EG | WEEE-direktivet |
| 1907/2006/EG | REACH-förordningen |

Våra produkter är testade enligt delar av:

| | |
|------------|-----------------------------|
| 2006/42/EG | Maskindirektivet (säkerhet) |
|------------|-----------------------------|

Tillverkare: FLEXIT AS, Televeien 15, 1870 Ørje

Typ: K2.1 Ventilationsenhet

Överensstämmer med följande standarder:

| | |
|---|--|
| Säkerhetsstandard | EN 60335-1:2012 + A11 |
| EMF-standard: | EN 62233: 2008 |
| EMC-standard: | EN 61000-6-3:2007 + A1:2011 EN 61000-6-1:2007 |
| Komponenter/produkter för bostadsventilation | EN 13142:2013 |
| Funktionsprovning av komponenter/produkter för bostadsventilation | EN 13141-7:2010 |
| Akustik – Ljud til omgivning | ISO 9614-2:1996 |
| Akustik – Mätning i kanal (In duct method) | ISO 5136:2009 |

Produkten är CE-märkt: 2018

FLEXIT AS 01.12.2018



Knut Skogstad
Vd



Flexit AS, Televeien 15, N-1870 Ørje
www.flexit.no