



Nordic S2



ART.NR. 800110, 800111, 800112, 800113

SV MONTERINGSANVISNING

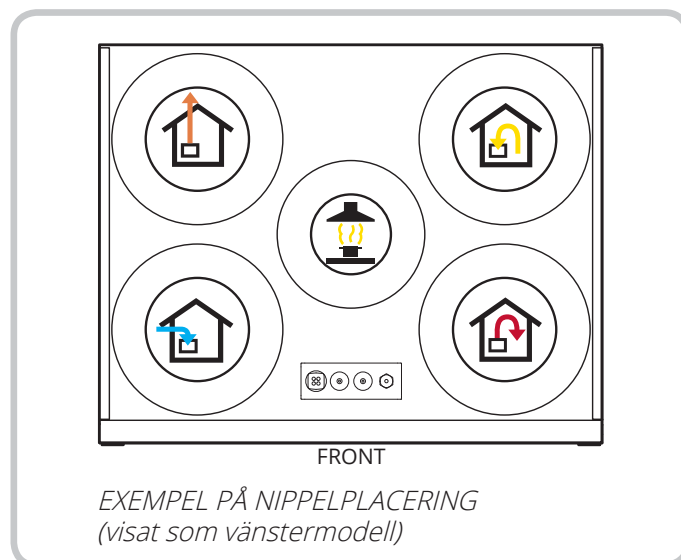
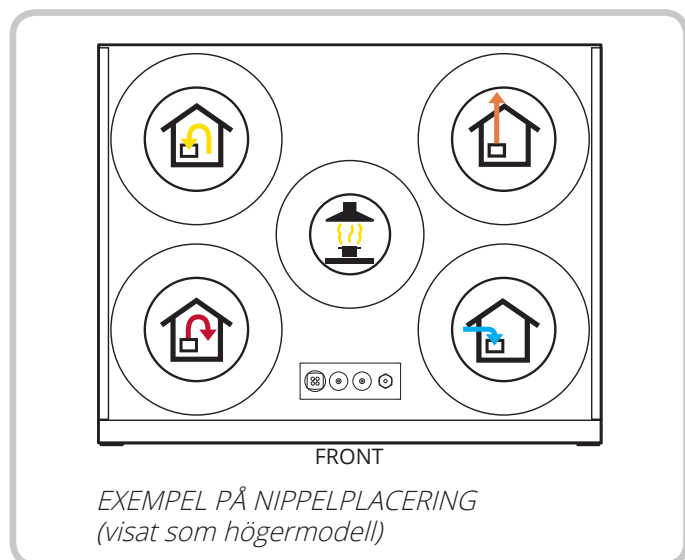
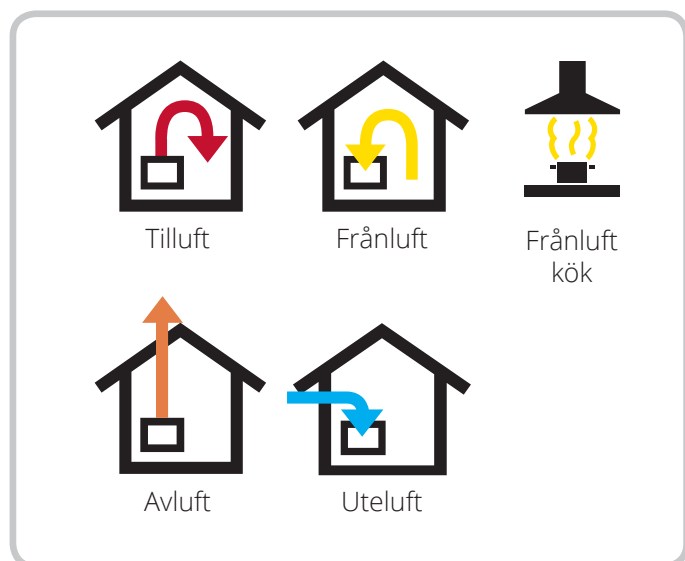
Ventilationsaggregat


Innehåll

1.	Planering och förberedande arbete	6
1.1.	Snickare/montör	6
1.2.	Rörläggare	6
1.3.	Elektriker	6
2.	Montering.....	7
2.1.	Vad medföljer?.....	8
2.2.	Krav på placering	9
2.3.	Platsbehov	10
2.4.	Montering	11
3.	Kanalanslutning.....	13
3.1.	Anslutning till aggregat.....	13
4.	Elektriskt arbete	14
4.1.	Vid användning av vattenbatteri	14
5.	Rörlägningsarbete.....	14
6.	Inbyggnad.....	15
6.1.	Förberedelser	15
6.2.	Flexits kanalkåpa	15
7.	Montering av köksfläkt	16
7.1.	Montering av extern köksfläkt	16
7.1.1.	Köksfläkt utan motor	16
7.1.2.	Köksfläkt med motor	16
7.2.	Injustering av köksfläkten	16
7.2.1.	Köksfläkt utan motor	16
7.2.2.	Köksfläkt med motor	16
8.	System- och översiktsskisser	17
8.1.	Systemskiss (eftervärmebatteri, elektriskt).....	17
8.2.	Systemskiss (utan eftervärme)	17
8.3.	Översiktsskiss	18
8.4.	Nippelplacering	20
9.	Tekniska data	21
10.	Måttskiss	22
11.	Kapacitet och ljuddata	23
11.1.	Tilluftssida	23
11.2.	Frånluftssida.....	23
11.3.	Korrektionsfaktor för Lw	24
12.	Slutkontroll/driftsättning.....	25
12.1.	Slutkontroll	25
12.2.	Driftsättning	26
13.	Reklamation	27
14.	Avfallshantering.....	27
15.	Försäkran om överensstämmelse CE	27

Symboler som används

Dessa produkter har ett antal symboler som används för märkning av själva produkten och i installations- och användardokumentationen.



 **FARA!** När ett textfält har den här färgen innebär det att livshotande eller allvarlig personskada kan bli konsekvensen om inte anvisningarna följs.

 **FÖRSIKTIG!** När ett textfält har den här färgen innebär det att dålig nyttjandegrad eller drifttekniska nackdelar för produkten kan bli konsekvensen om inte anvisningarna följs.

 **VARNING!** När ett textfält har den här färgen innebär det att materiell skada kan bli konsekvensen om inte anvisningarna följs.

 **INFO!** När ett textfält har den här färgen innebär det att det innehåller viktig information.



SÄKERHETS- ANVISNINGAR



- För att undvika risken för brand, elektriska stötar eller skador ska alla säkerhetsanvisningar och varningstexter läsas innan aggregatet tas i bruk.
- Alla elektriska anslutningar måste utföras av en fackman.
- Om det uppstår skador på strömkabeln ska denna bytas ut av tillverkaren, tillverkarens serviceagent eller motsvarande kvalificerad person.
- Aggregatet får inte användas till frånluft av brännbara eller lättantändliga gaser.
- Det är installatörens ansvar att säkerställa en övergripande säkerhets- och funktionsbedömning av anläggningen.
- Innan dörren öppnas: Stäng av värmen, låt fläktarna gå i tre minuter för att transportera bort varm luft, stäng av strömmen till aggregatet genom att dra ut kontakten och vänta i två minuter innan dörrarna öppnas eftersom aggregatet innehåller element som inte får beröras när de är varma.
- Denna apparat kan användas av barn över åtta år och av personer med nedsatt sensorisk förmåga eller fysisk eller psykisk funktion, eller personer med bristande erfarenhet eller kunskap, om de får anvisningar om säker användning av apparaten eller tillsyn som säkerställer säker användning och om de är medvetna om risken.
- Produkten är inte avsedd att användas av barn. Barn ska inte leka med apparaten. Barn ska inte utföra rengöring eller underhåll utan tillsyn.



- Detta aggregat är endast avsett att hantera ventilationsluft i bostäder och på byggplatser.
- För att upprätthålla ett bra inomhusklimat, följ föreskrifter och undvika kondensskador ska aggregatet aldrig stängas av förutom vid service/underhåll eller eventuella olyckor.
- Aggregatet får inte köras utan att filtren är på plats.
- Allt rörlägningsarbete måste utföras av auktoriserad rörläggare.
- Vattenbatteriets placering ska godkännas av rörläggare på grund av risk för vattenläckage.



- Torktumblare får inte kopplas till aggregatet.
- Rummet måste ha egen tillräcklig lufttillförsel när det används produkter som gasspisar, gaskaminer, öppna spisar, vedugnar, oljekärl osv.

1. Planering och förberedande arbete

1.1. SNICKARE/MONTÖR

Luftgenomströmning

Kontrollera att luften rör sig från rum med tilluftsventiler till rum med frånluftsventiler.

Kök

Om köksfläkt med motor projekteras måste det säkerställas att det finns tillräckligt med tilluft. Se kap. 7.1. Montering av extern köksfläkt på sidan 16 och kap. 7.2. Injustering av köksfläkten på sidan 16 för mer information.

Eldstäder

Vid användning av eldstäder måste tillräcklig tilluft säkerställas.

Placering i byggnaden

Aggregat som ska placeras på en innervägg kräver en isolerad vägg med förskjutna regler och förskjutna plattor samt en dubbel gipsskiva eller en vägg av motsvarande kvalitet (se kap. 2.2. Krav på placering på sidan 9).



Placering ska ske i enlighet med det aktuella landets lagkrav om elsäkerhet. Kontrollera vilka regler som gäller för ditt land.

Upphängning av aggregat

För skruvar krävs tillräckligt med tvärreglar (min. 48 x 98 mm) mellan reglarna. Se kap. 2. Montering på sidan 7.

Åtkomst

Man måste säkerställa god tillgång till aggregatet för service/underhåll. Se kap. 2.3. Platsbehov på sidan 10 för detaljer.

Brandkrav

Eventuella brandtekniska krav måste uppfyllas.

Placering av värmekällor måste samordnas med frånluftsventiler så att den tillförda värmen inte sugts rakt ut genom ventiler eller dörrspringor.

1.2. RÖRLÄGGARE

(om anläggningen har vattenbatteri)

Dragning av vattenrör samt placering av vattenbatteri (kanalbatteri) måste planeras. De måste ligga varmt

för att undvika frysskador. Stängningspjäll med fjäderbelastning bör användas. Se egen anvisning (116166) som följer med vattenbatteriet.



Vattenbatteriet ska placeras i ett rum med golvbrunn.

1.3. ELEKTRIKER

Strömmatning

Aggregaten har cirka 2 meter ledning med stickpropp och kräver ett jordat enfasuttag i närheten. Krav på uttaget: 10 A. Vi rekommenderar en egen strömkrets för aggregatet. Det är viktigt att vägguttaget är lättillgängligt för service när aggregatet är färdigmonterat.



Aggregatet ska installeras med egen jordfelsbrytare.

Internetåtkomst:

Aggregatet ska anslutas till internet. Det måste dras rör på minst Ø20 mm till nätverkskabeln mellan aggregatet och bostadens router.

Vid användning av manöverpanel:

Rör på Ø20 mm för dragning av kabel för styrning av aggregatet dras mellan aggregatet och en lättåtkomlig plats i bostaden (t.ex. utanför badrummet) och avslutas med en enkel infälld väggdosa. Här placeras manöverpanelen. Styrkabeln måste ligga minst 30 cm från eventuell starkströmskabel. För att säkra signal får styrkabeln vara högst 24 meter.

Vid användning av tillbehör:

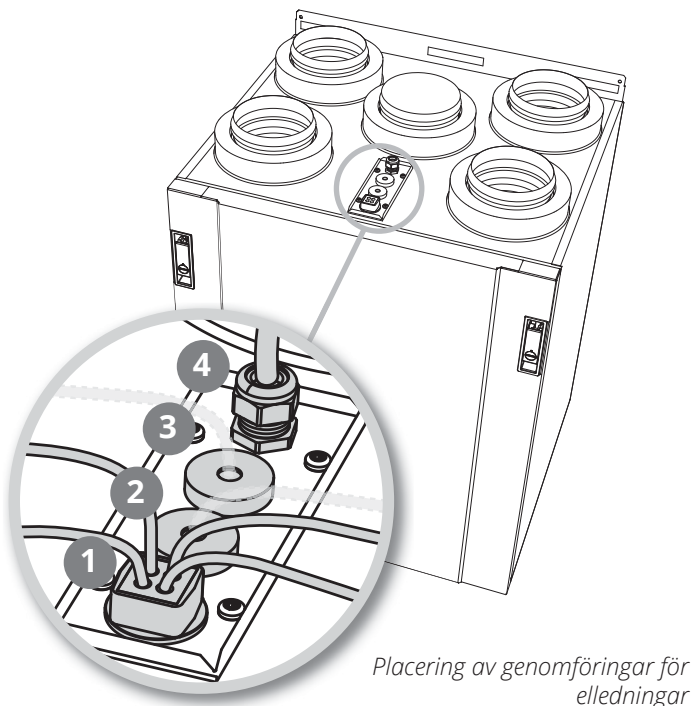
Rör på Ø16 mm dras mellan aggregatet och det aktuella tillbehörets placering (köksfläkt, tryckvakt o.d.).

OBS! PG-nippeln till strömkabeln och styrkabeln måste dras åt med ett vridmoment på 2,0 Nm vid kabelbyte.



De olika produkternas monteringsanvisningar måste följas.

Mer information om automatik finns på www.flexit.se och i anvisningarna för Flexit GO och manöverpanelen (116081).



Placering av genomföringar för elledning

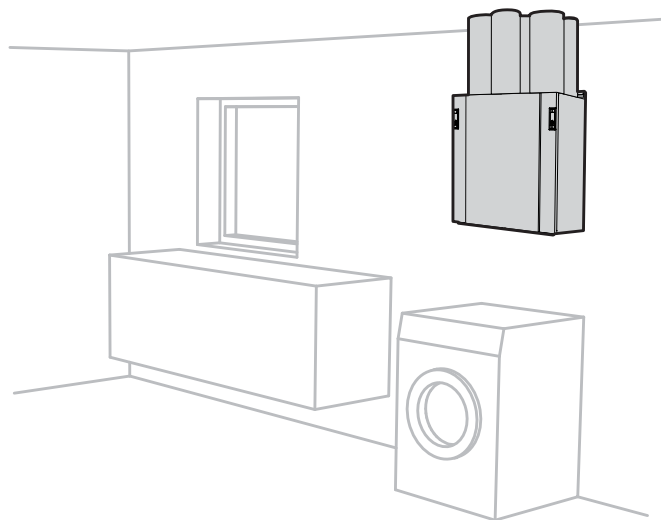
	Typ av kabel	
1	Nätverkskabel	
	Kabel till manöverpanel	(CI-70)
	3-ledarkabel (t.ex. till köksfläkt)	(D11&D12)
	Modbuskabel	(Modbus)
2	Ledig (tillbehör)	
3	Ledig (tillbehör)	
4	Strömkabel, aggregat	

För exakt placering av de elektriska genomföringarna, se kap. 10. Måttskiss på sidan 22.

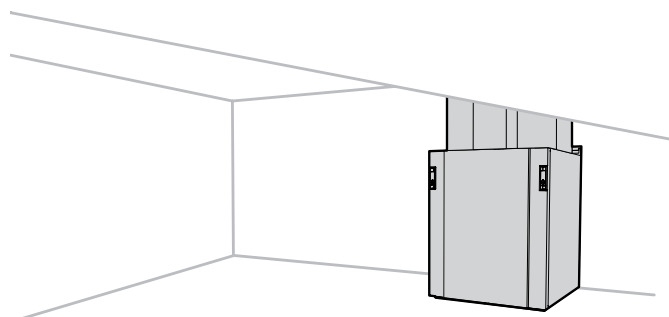
2. Montering

Aggregatet kan monteras på följande sätt:

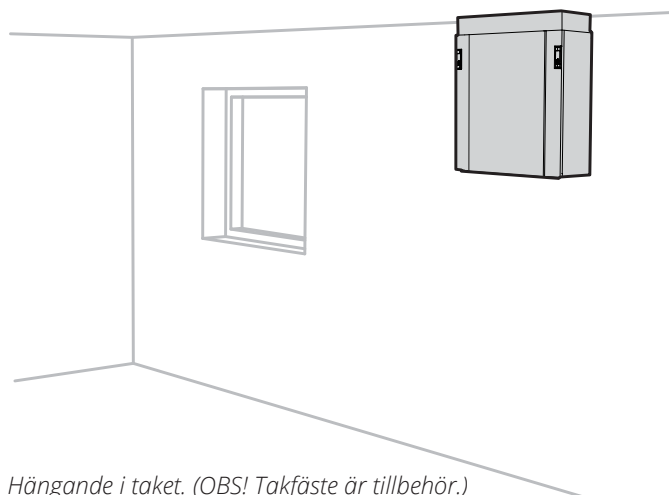
- På väggen (vertikalt).
(Upphångningsanordning medföljer aggregatet.)
- På golvet (vertikalt).
Dämpfötter måste monteras (finns som tillbehör).
- I taket (vertikalt).
Takfäste måste monteras (finns som tillbehör).



Hängande på väggen, t.ex. i tvättstuga.



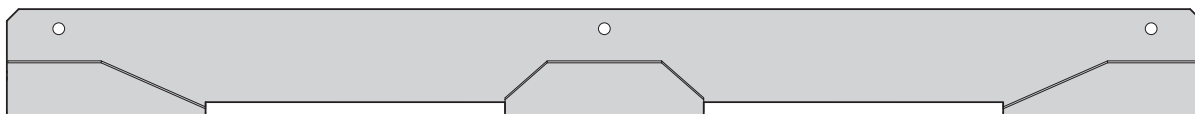
Stående på dämpfötter på golvet, t.ex. på vinden.



Hängande i taket. (OBS! Takfäste är tillbehör.)

2.1. VAD MEDFÖLJER?

1x



3x




5x



2.2. KRAV PÅ PLACERING

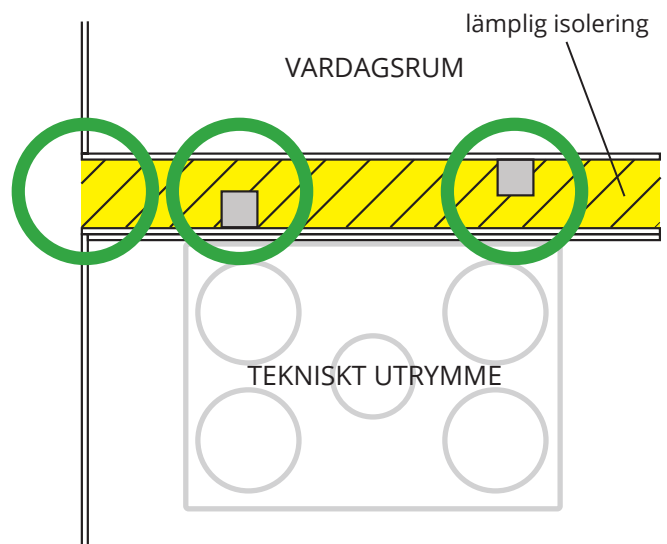
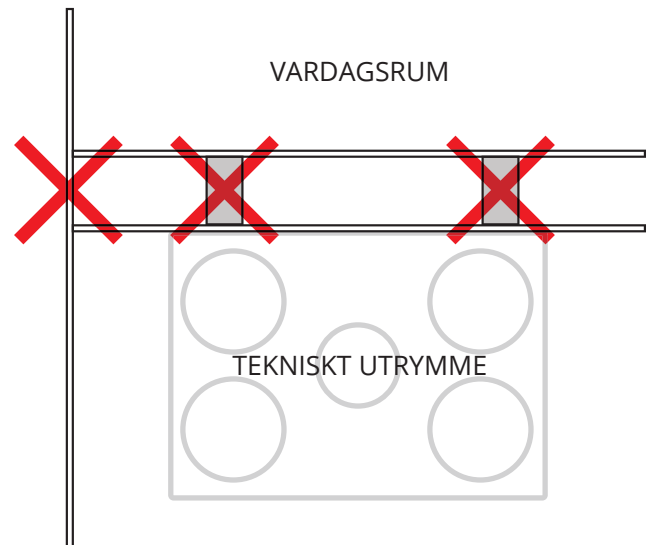
Aggregatet är avsett att placeras i tekniska utrymmen, tvättstuga, bod eller andra lämpliga utrymmen. Aggregatet kan stå kallt.

 Placering ska ske i enlighet med det aktuella landets lagkrav om elsäkerhet. Kontrollera vilka regler som gäller för ditt land.

Aggregatet bör placeras så att det inte finns risk för störande buller i närliggande rum.

- Om aggregatet är placerat i varma rum med hög luftfuktighet kan det i perioder med låga utomhustemperaturer förekomma kondens på utsidan av aggregatet.

Underlaget ska vara stadigt och vågrätt.



2.3. PLATSBEHOV

Aggregatet måste monteras så att det finns tillräckligt med plats för service och underhåll, t.ex. filterbyte, rengöring av fläktar och återvinnare. Se Fig. 1.

Detta är ett minimikrav som bara tar hänsyn till servicebehov.

Alla elledningar ut från aggregatet måste vara lättåtkomliga när aggregatet är färdigmonterat.



Placering ska ske i enlighet med det aktuella landets lagkrav om elsäkerhet. Kontrollera vilka regler som gäller för ditt land.

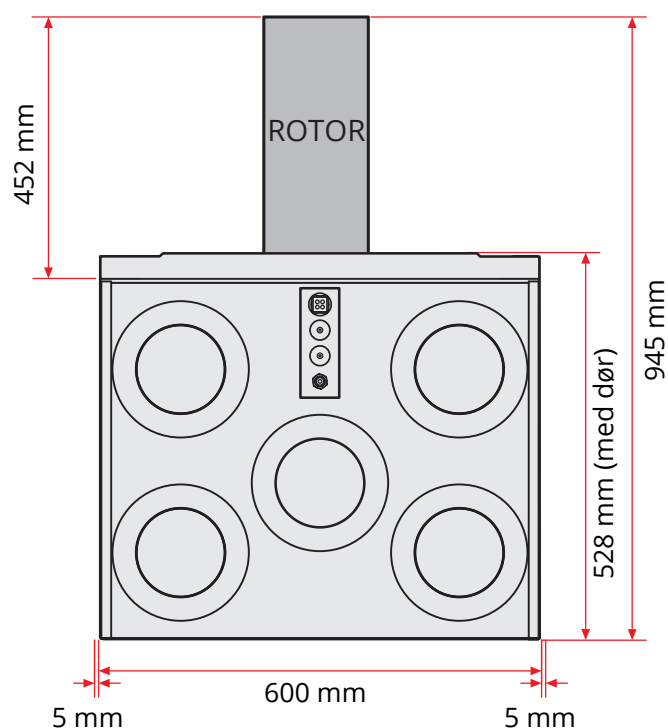
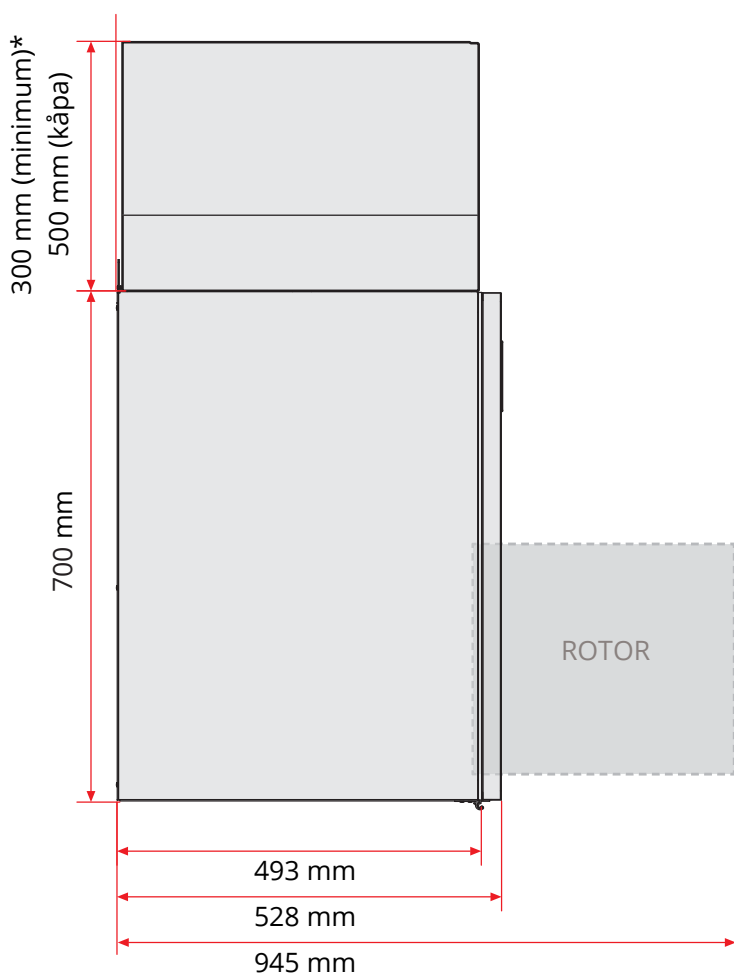


Fig. 1

*Vid användning av kanalkåpa (tillbehör)

2.4. MONTERING

Aggregatet levereras i vänster- eller högerutförande (uteluftsnipl till vänster eller höger) beroende på vad som passar bäst med hänsyn till kanalplaceringen.

Vid väggmontering fästs väggfästet på väggen, och aggregatet hängs på plats (Fig. 3). Håll aggregatet i vinkel när det hakas på väggen.

Väggfästets översta kant monteras 17 mm ovanför toppen av den bakre plåten på aggregatet. Om man till exempel vill att aggregatets topp ska vara 400 mm under innertaket, monteras väggfästet 383 mm från taket, mätt från taket och ned till väggfästets översta kant (Fig. 2).

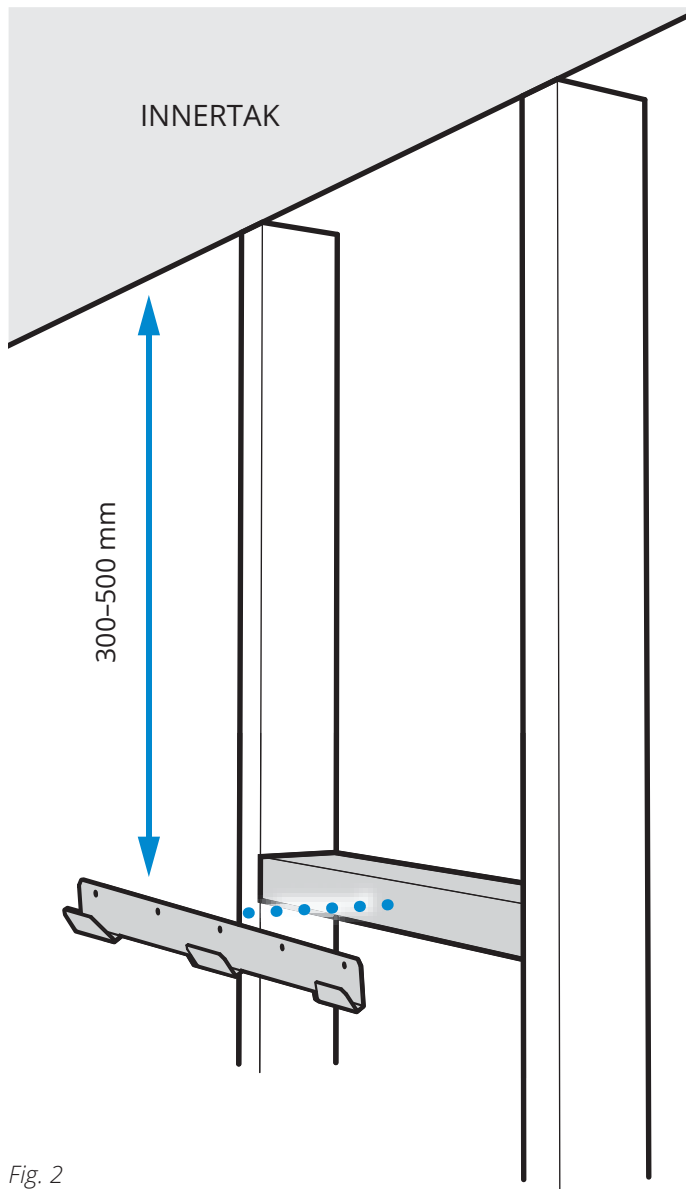


Fig. 2

Alternativa monteringsätt:

1. Vertikal montering på vägg.

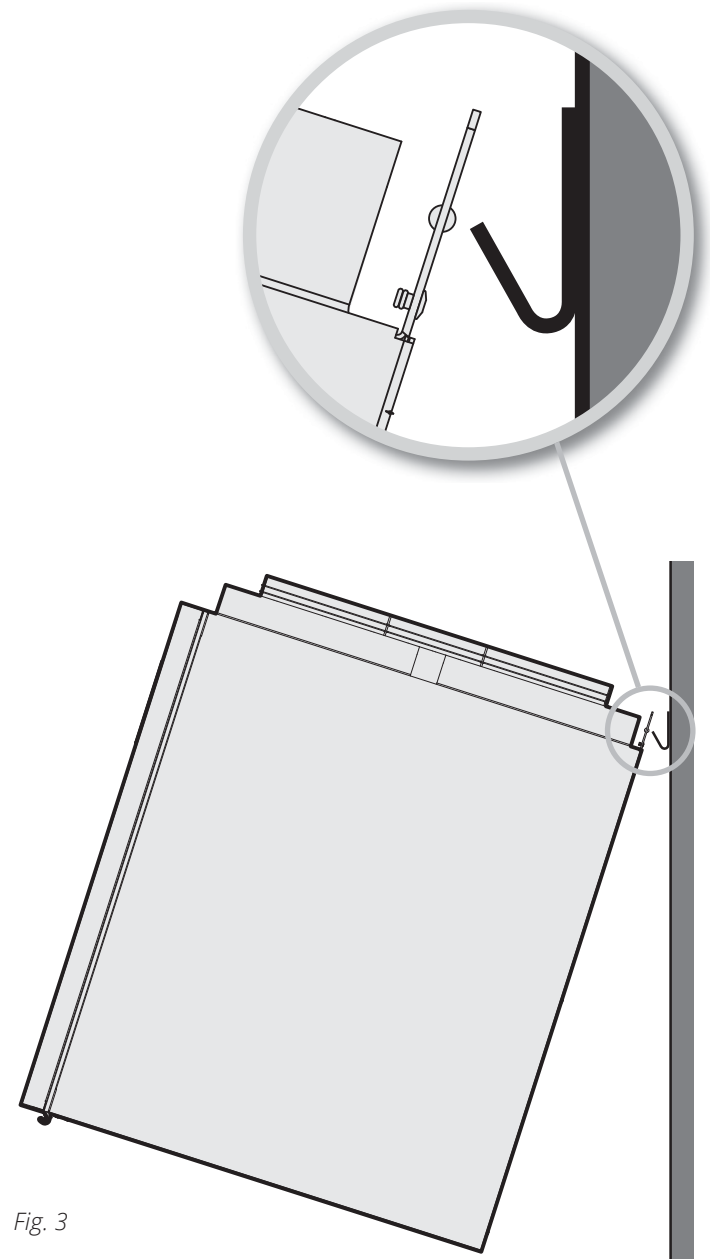
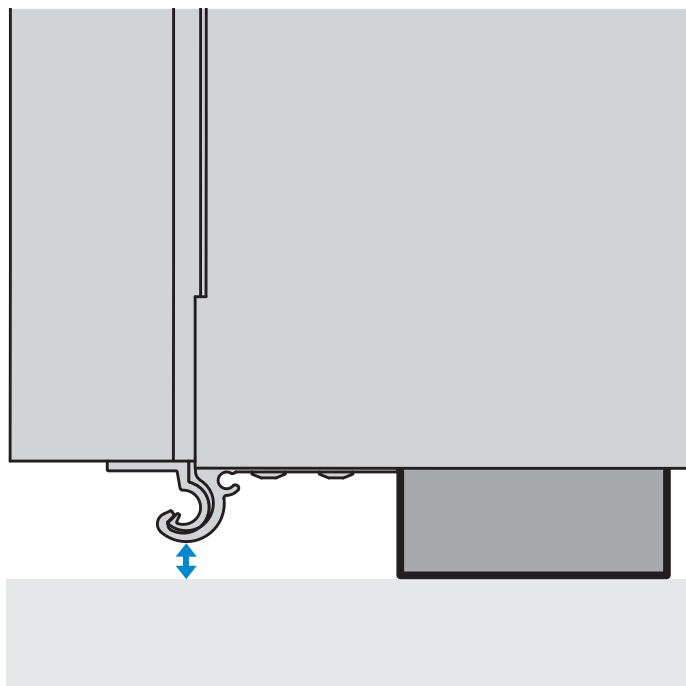


Fig. 3

Alternativa monteringsätt:

1. Stående montering på golv.



Dämpfötter (tillbehör) måste monteras när aggregatet ska stå på golvet. På så sätt höjs aggregatet och dörrskenan får spelrum till golvet.

3. Kanalanslutning

3.1. ANSLUTNING TILL AGGREGAT

Se Fig. 4.

Se till att kanalerna ansluts till rätt nippel – se märkning på aggregatet och kap. 8. System- och översiktsskisser på sidan 17.

Dra kanalisoleringen ordentligt intill aggregatet. För att undvika kondensbildning är det särskilt viktigt att isoleringen och plaststrumpan på utluftkanalen och avluftkanalen dras ända ned till aggregatet.

Täta plaststrumpan mot aggregatet med buntband.

Alla kanaler som går genom kalla zoner måste isoleras. Kanalerna kräver normalt minst 50 mm isolering med isoleringsgrad motsvarande $\lambda = 0,035 \text{ W/m } ^\circ\text{C}$ eller bättre. Montören ansvarar för att nödvändig isolering och fukttät strumpa används med avseende på placering/temperatur.

Utluftkanalen läggs med svagt fall mot utluftskåpan, så att eventuellt vatten som har kommit in kan rinna ut igen.

Kanalerna bör ljudisoleras ordentligt, särskilt över aggregatet.

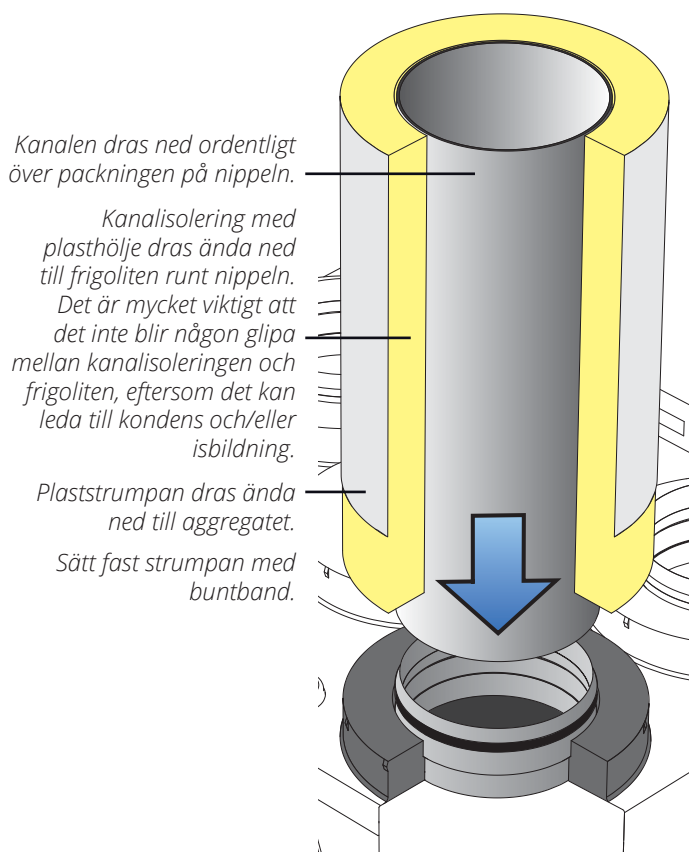


Fig. 4

Kanalanslutning.



Färdigmonterad kanal.

4. Elektriskt arbete



Aggregatet ska installeras med egen jordfelsbrytare. Alla elektriska anslutningar måste utföras av en fackman.

Aggregatet levereras med 2 m kabel med stickkontakt. Kabeln kommer ut på aggregatets översida och kopplas till 230 V 50 Hz jordat enfasuttag som placeras lättillgängligt i närheten. Nätkontakten ska användas som servicebrytare. Se kap. 9. Tekniska data på sidan 21 för säkringsstorlekar.



Placering ska ske i enlighet med det aktuella landets lagkrav om elsäkerhet. Kontrollera vilka regler som gäller för ditt land.



Se till att inte stickkontakten till aggregatet byggs in.

Internetåtkomst:

Aggregatet bör anslutas till internet. Dra nätverkskabeln mellan aggregatet (skarv på översidan) och bostadens router och anslut.

Tillbehör:

Trådlöst tillbehör och trycksensor

Trådlös adapter och trycksensor kan anslutas till 4-polig kontakt märkt MODBUS. Se anvisning som medföljer tillbehören för konfiguration med Flexit GO-appen.

Övriga tillbehör

Tillbehör som har en sluten kontakt kan anslutas till 3-ledarkabeln på aggregatets översida.

Märkning	Färg	Funktion	Beskrivning
DI1	Brun	HIGH (default)	Forcerad luftmängd
DI2	Grön	COOKER (default)	Forcerad lufttillförsel
+24V (REF)	Vit	Referens	

Med Flexit GO-appen kan ingångarna konfigureras för andra funktioner, se referenshandbokens anvisning (116903).

Manöverpanel:

Manöverpanelen kan anslutas till en 2-polig kontakt märkt CI 70.

Mer information finns i manöverpanelens anvisning (116081).



Signalkablar måste ligga minst 30 cm från starkströmskabeln och ska vid inbyggnad dras i 20 mm installationsrör. Kablarnas längd får inte överstiga 24 meter.

4.1. VID ANVÄNDNING AV VATTENBATTERI

Mer information finns i anvisningen för vattenbatteri (116166).

5. Rörlägningsarbete*

*Om anläggningen ska ha eftervärme med vattenbatteri.

Allt rörlägningsarbete måste utföras av en auktoriserad rörläggare. Se anvisning för vattenbatteri (116166).

6. Inbyggnad



Av serviceskäl bör inbyggnaden ha en lucka eller avtagbar front.



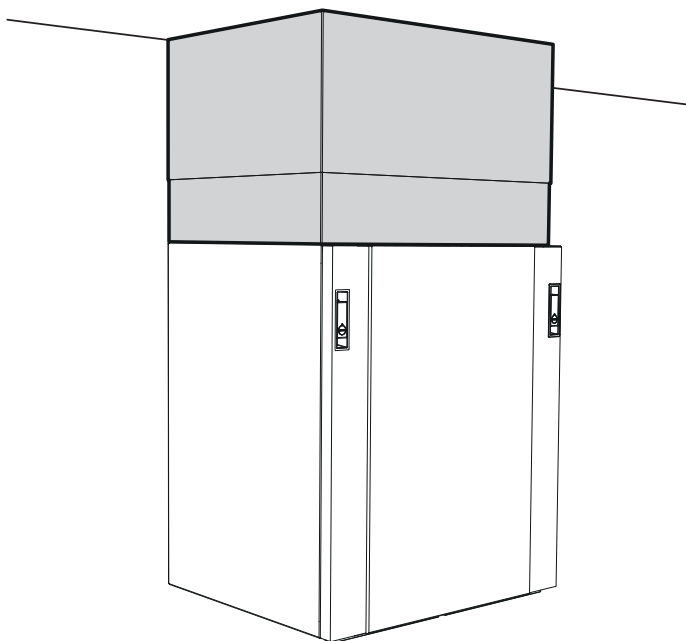
För att förhindra överföring av buller och vibrationer bör kåpan och aggregatet inte vara i direkt kontakt med varandra.

6.1. FÖRBEREDELSE

Kåpans placering påverkas naturligtvis av aggregatets placering. Planera därför placeringen av både aggregatet och kåpan före monteringen.

Avstrålat buller från aggregatet som angetts i ljuddata avser inte eventuellt buller från kanalledningssystem. Inbyggnaden bör därför också bullerisoleras.

6.2. FLEXITS KANALKÅPA



Flexits kanalkåpa finns som tillbehör.

7. Montering av köksfläkt

7.1. MONTERING AV EXTERN KÖKSFLÄKT

Vid användning av extern köksfläkt följer dokumentation för montering och injustering av luftmängder med fläkten.

7.1.1. Köksfläkt utan motor

(monteras till aggregatet med kanalanslutning)

Ventilationsaggregatet har en egen inkopplingspunkt för köksfläktar utan motor. Mellan aggregatet och fläkten ska man koppla in en strömkabel (svagström) för att kunna forcera luftmängden i fläkten via brytare på fläkten.

7.1.2. Köksfläkt med motor

(monteras inte till aggregatet)

Köksfläkt med motor monteras inte till aggregatet. Denna har ett helt eget kanalsystem för luftevakuering.

Med hjälp av köksfläkten kan man kompensera för luftmängden som dras ut ur bostaden. Se kap. 7.2. Injustering av köksfläkten för mer information.

7.2. INJUSTERING AV KÖKSFLÄKTEN

Om köksfläkten inte levereras av Flexit måste leverantören av fläkten projektera luftmängder både för frånluft i fläkten och sörja för tilluft till köksfläkten.

7.2.1. Köksfläkt utan motor

(monteras till aggregatet)

Luftmängden via fläkten injusteras utifrån projekterad luftmängd. Flexits köksfläktar klarar osuppfångning upp till 150 m³/h. Man behöver då inte kompensera tilluftsfläkten för att åstadkomma en balanserad luftmängd.

7.2.2. Köksfläkt med motor

(monteras inte till aggregatet)

Vid användning av en köksfläkt med motor ökar luftmängden som dras ut ur huset. För att kompensera för detta går det att ställa in ventilationsaggregatet så att det ger mer tilluft än frånluft.

En signal måste skickas till aggregatet när köksfläkten ska användas:

Extern brytare med potentialfri AV/PÅ-signal kopplas till 3-ledare på aggregatet (DI2, se kopplingschema).
Montera tryckvakt (tillbehör).

Cooker hood-funktionen fungerar på följande sätt:

Tilluftsfläkten växlar upp medan frånluftsfläkten fortsätter på en låg nivå för att delvis kompensera för den luftmängd som köksfläkten för ut ur huset.

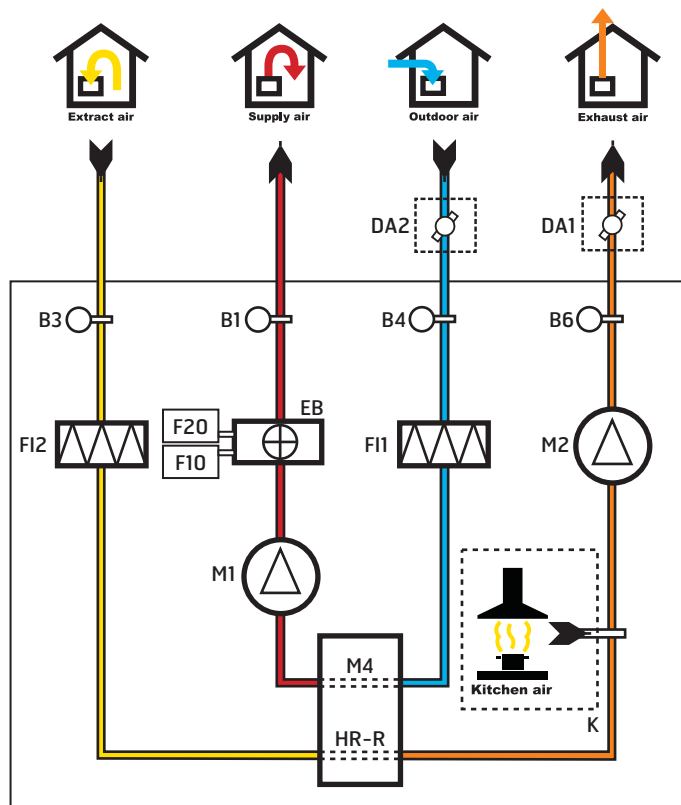
Kontrollera köksfläktens maximala luftkapacitet (utifrån kapacitetsdiagrammet på köksfläkten).
Se till att köksfläkten får tillräckligt med luft via t.ex. friskluftsventil(er).

8. System- och översiktsskisser

8.1. SYSTEMSKISS (EFTERVÄRMEBATTERI, ELEKTRISKT)

(visat som högermodell)

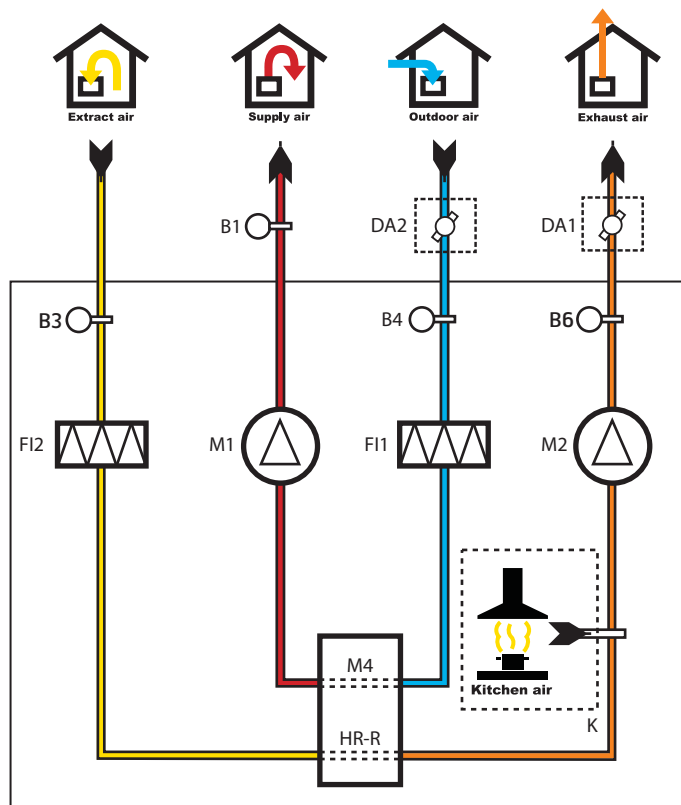
Förkortning	Beskrivning
B1	Temperaturgivare, tilluft
B3	Temperaturgivare, frånluft
B4	Temperaturgivare, uteluft
B6	Temperaturgivare, avluft
EB	Eftervärmebatteri
F10	Överhettningstermostat, manuell återställning
F20	Överhettningstermostat, automatisk återställning
F11	Tilluftsfilter
F12	Frånluftsfilter
M1	Tilluftsfläkt
M2	Frånluftsfläkt
HR-R	Rotorvärmväxlare
M4	Rotormotor
DA1	Spjäll
DA2	Spjäll



8.2. SYSTEMSKISS (UTAN EFTERVÄRME)

(visat som högermodell)

Förkortning	Beskrivning
B1	Temperaturgivare, tilluft
B3	Temperaturgivare, frånluft
B4	Temperaturgivare, uteluft
B6	Temperaturgivare, avluft
F11	Tilluftsfilter
F12	Frånluftsfilter
M1	Tilluftsfläkt
M2	Frånluftsfläkt
HR-R	Rotorvärmväxlare
M4	Rotormotor
DA1	Spjäll
DA2	Spjäll

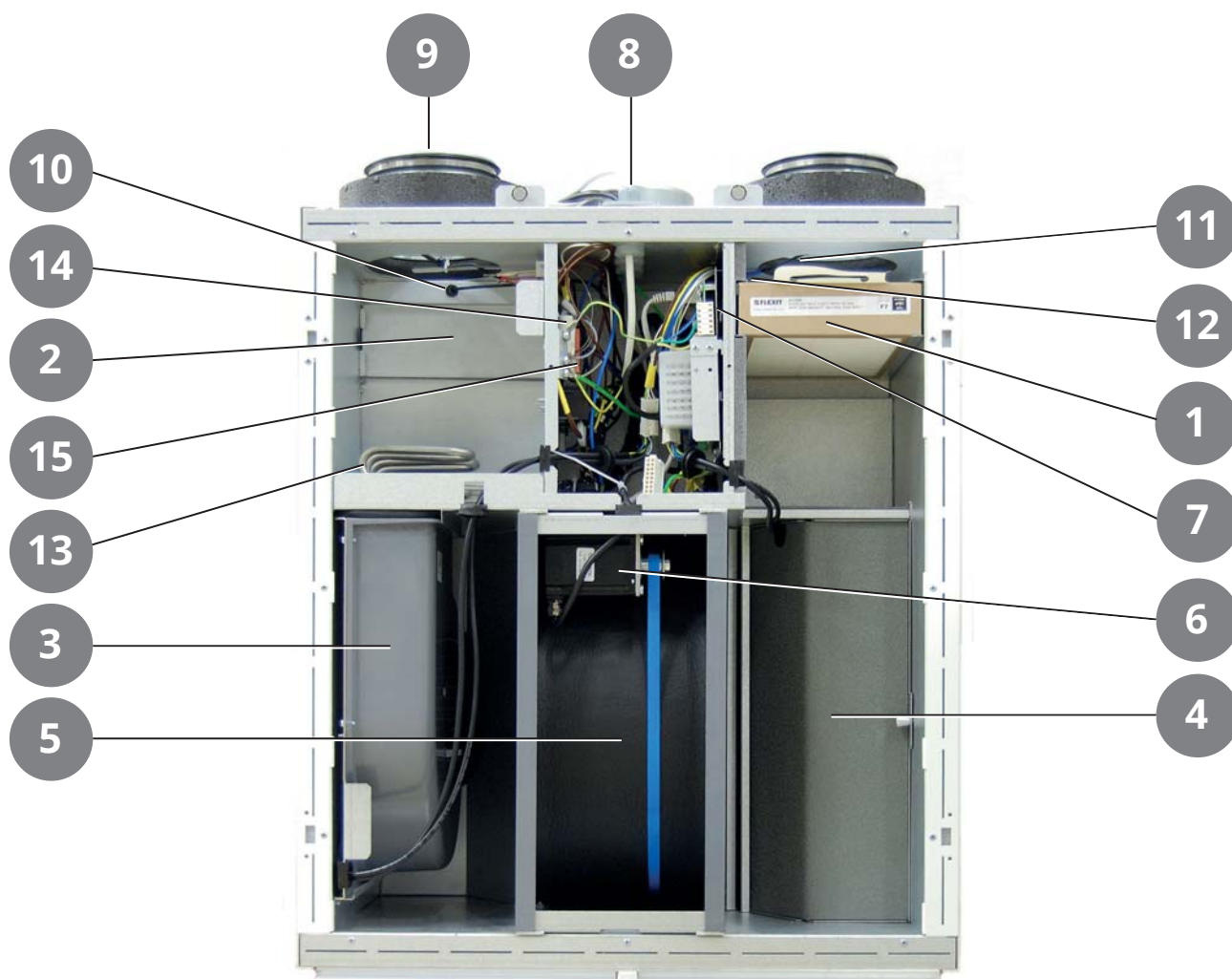


8.3. ÖVERSIKTSSKISS

Nr	Förkortning	Beskrivning
1	F11	Tilluftsfilter
2	F12	Frånluftsfilter
3	M1	Tilluftsfläkt
4	M2	Frånluftsfläkt
5	HR-R	Rotorvärmväxlare
6	M4	Rotormotor
7		Styrcentral
8	K	Anslutning av spiskåpa
9	B1	Temperaturgivare, tilluft
10	B3	Temperaturgivare, frånluft
11	B4	Temperaturgivare, uteluft
12	B6	Temperaturgivare, avluft
13	EB	Eftervärmebatteri
14	F10	Överhettningstermostat eftervärme man.
15	F20	Överhettningstermostat eftervärme auto.

Med elektriskt eftervärmebatteri

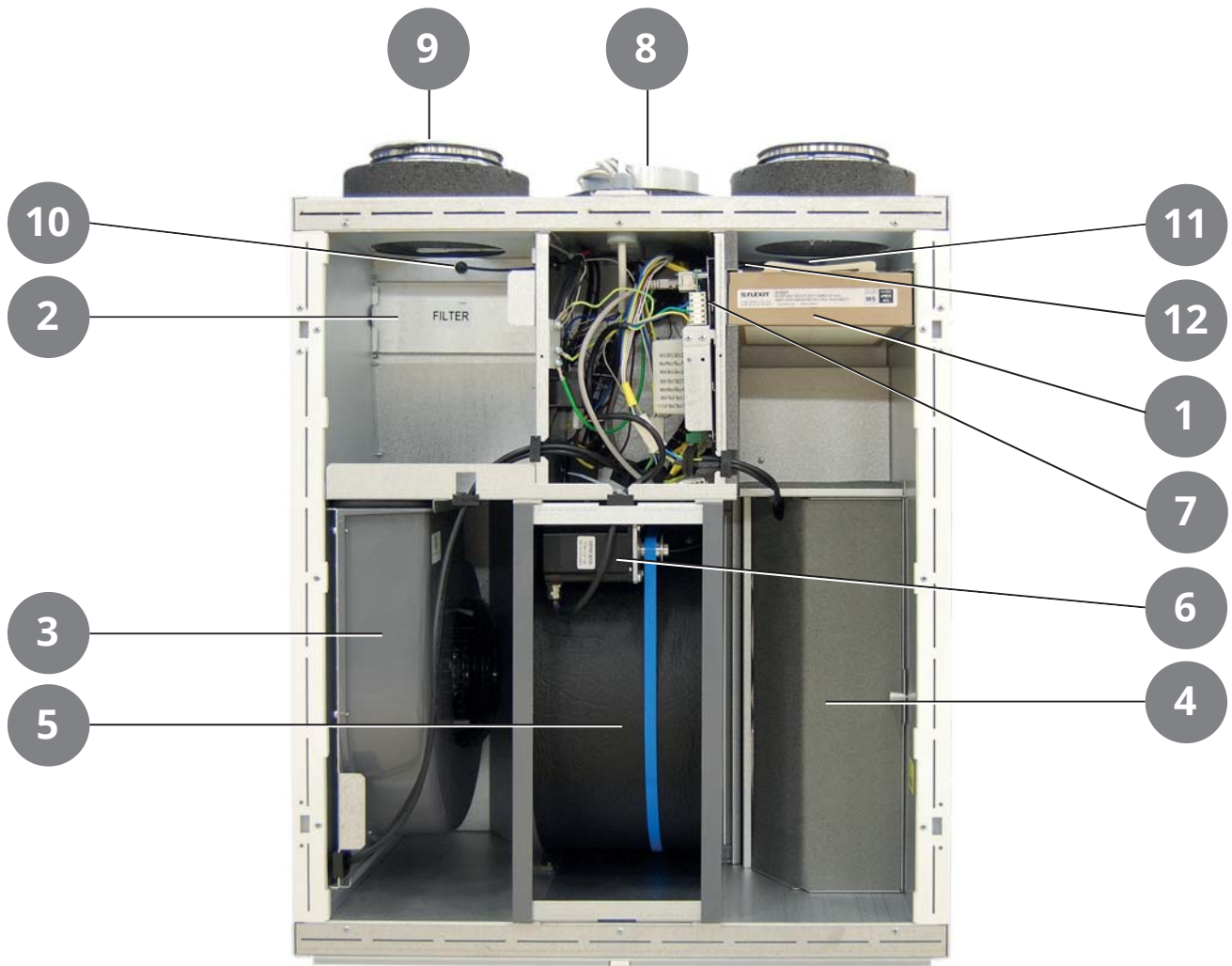
(visat som högermodell)



Nr	Förkortning	Beskrivning
1	F1	Tilluftsfilter
2	F2	Frånluftsfilter
3	M1	Tilluftsfläkt
4	M2	Frånluftsfläkt
5	HR-R	Rotorvärmväxlare
6	M4	Rotormotor
7		Styrcentral
8	K	Anslutning av spiskåpa
9	B1	Temperaturgivare, tilluft
10	B3	Temperaturgivare, frånluft
11	B4	Temperaturgivare, uteluft
12	B6	Temperaturgivare, avluft

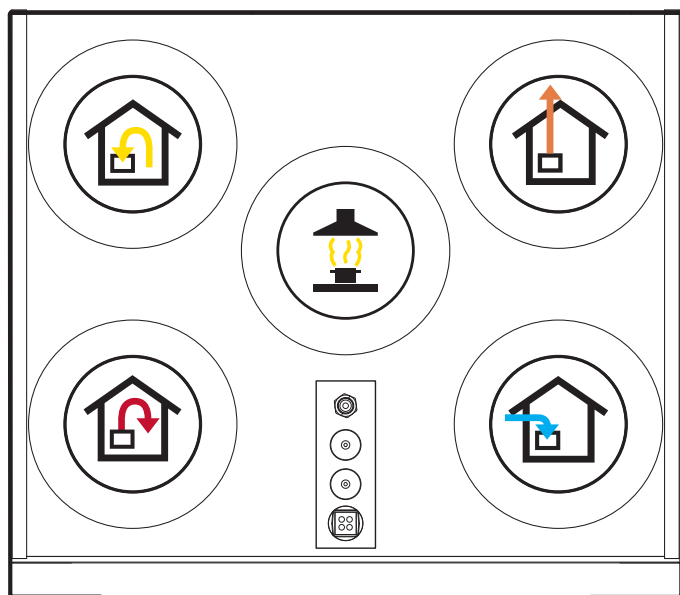
Utan eftervärme

(visat som högermodell)



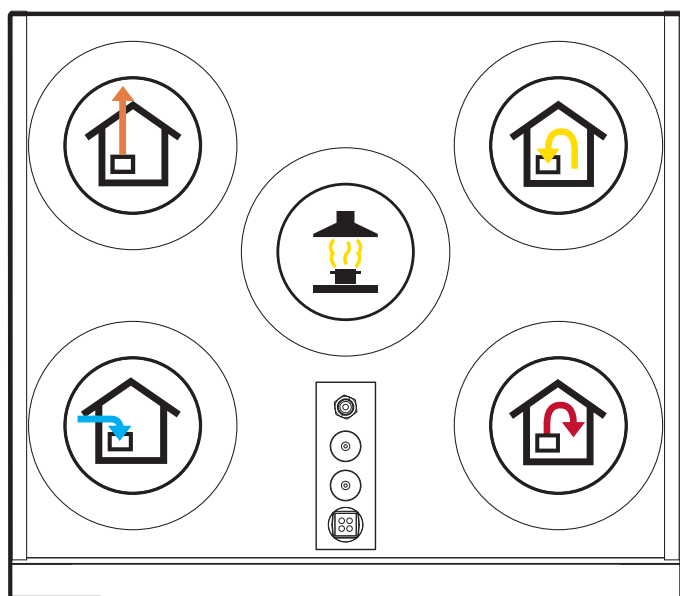
8.4. NIPPELPLACERING

Högermodell upptill



FRONT

Vänstermodell upptill



FRONT

9. Tekniska data

	S2 RE	S2 R
	med elbatteri	utan eftervärme
Märkspänning (AC 50 Hz)	230 V	230 V
Frekvens	50 Hz	50 Hz
Säkringsstorlek	10 A	10 A
Märkström	3,4 A	1,2 A
Märkeffekt, totalt	679 W	179 W
Märkeffekt, max. elbatteri	500 W	-
Märkeffekt, fläktar	2x83 W	2x83 W
Märkeffekt, rotormotor	4 W	4 W
Fläkttyp	B-hjul	B-hjul
Fläktmotorstyrning	0-10 V	0-10 V
Fläkthastighet, max. r/min	3 200	3 200
Automatik, standard	Flexit GO	Flexit GO
Filterklass	ePM1 55% (F7)	ePM1 55% (F7)
Filtertyp (tilluft/frånluft)	Kompaktfilter	Kompaktfilter
Filtermått (B x H x D)	166 x 272 x 48 mm	166 x 272 x 48 mm
Vikt	56 kg	56 kg
Köksfläktsanslutning	Ø 125 mm	Ø 125 mm
Kanalanslutning	Ø 125 mm	Ø 125 mm
Höjd	777 mm	777 mm
Bredd	599 mm	599 mm
Djup	537 mm	537 mm
Färg	Vit	Vit
RAL	9016	9016
Glans	25-35	25-35

Energiklass:



CTRL 0,65

LOKAL BEHOVSSTYRNING

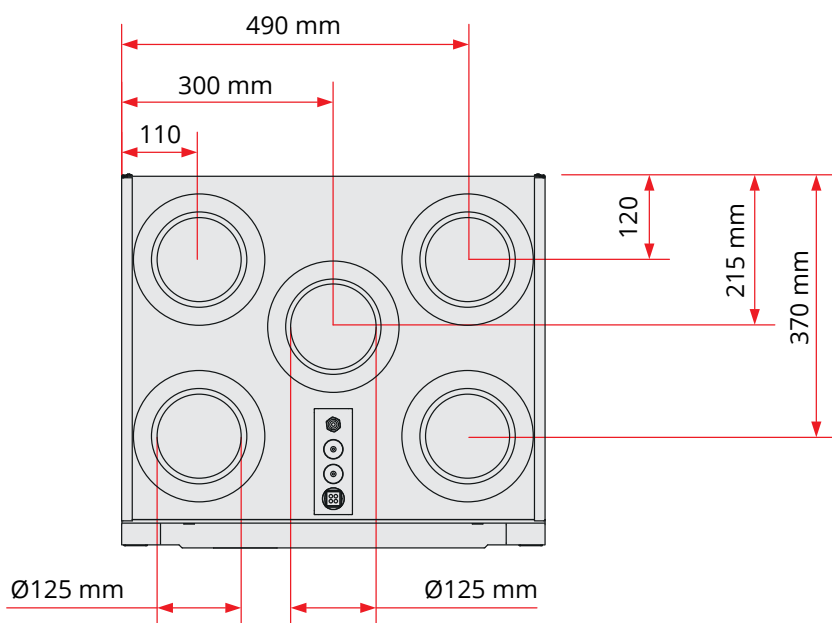
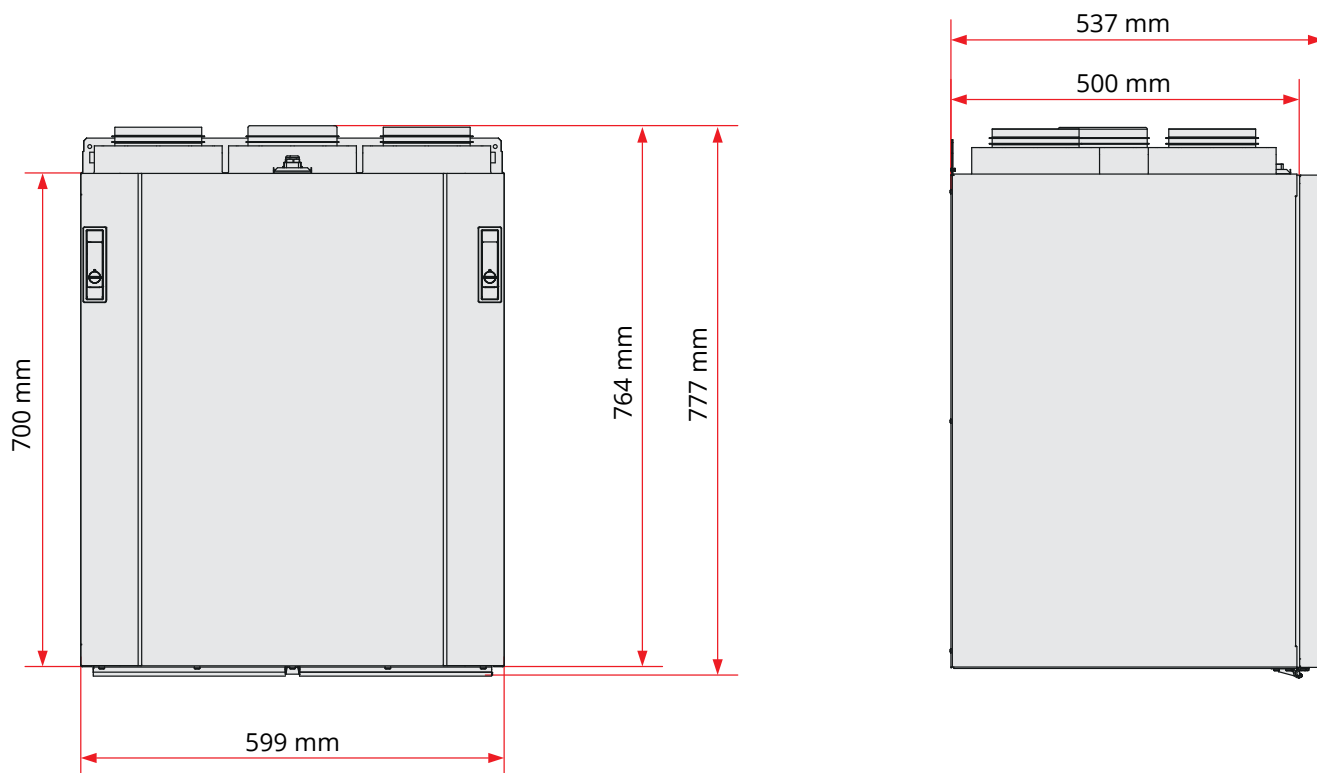
Styrning med sensor för olika zoner

Tillbehör: Avancerad panel + CO₂-sensor/
rörelsevakt + spjäll

Resultat: Ökad luftmängd i zoner som har
behov

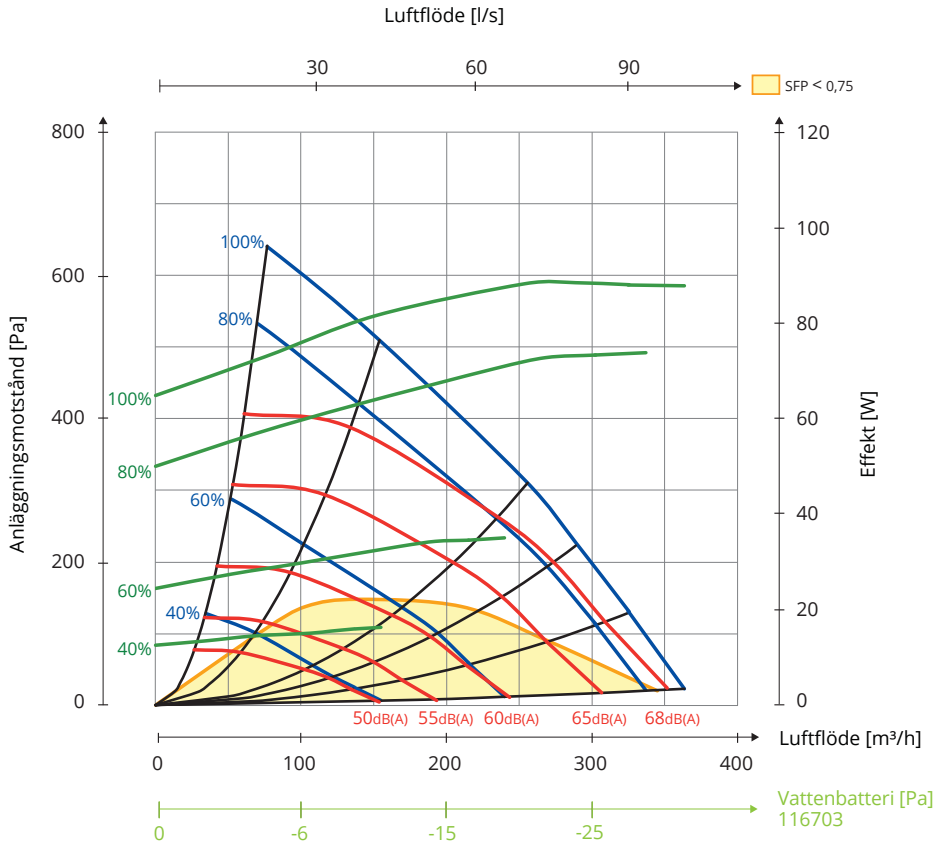
www.flexit.se

10. Måttskiss

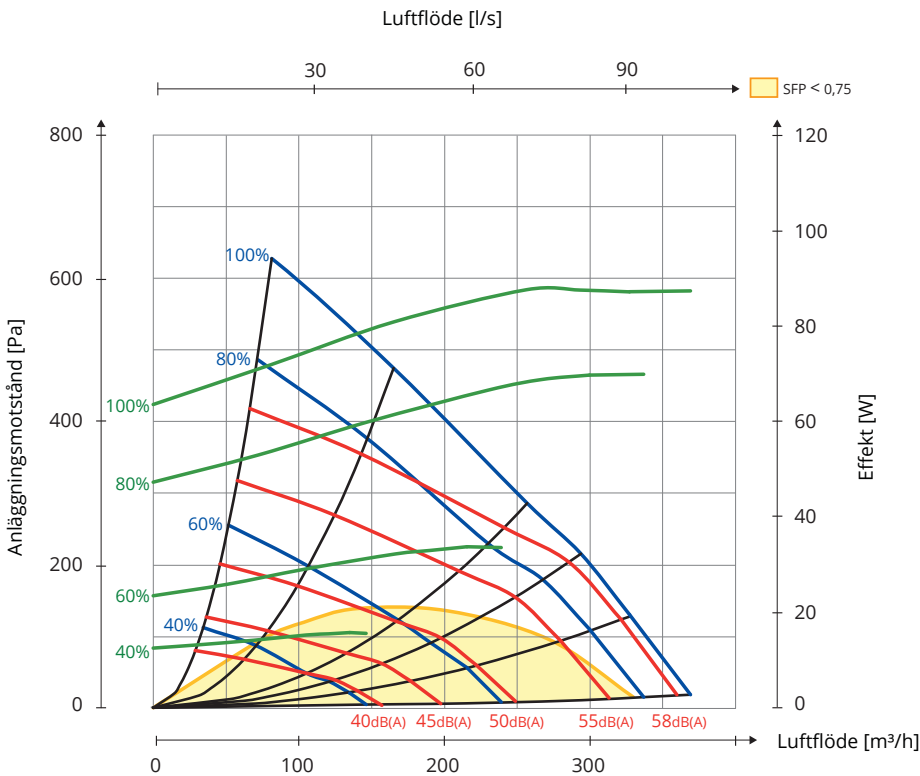


11. Kapacitet och ljuddata

11.1. TILLUFTSSIDA



11.2. FRÅNLUFTSSIDA



Förklaring till diagram

Ljuddata anges som ljudeffektnivå LwA i kapacitetsdiagrammen. (Detta är ljud till kanal.)

Dessa värden kan korrigeras med hjälp av tabellen för de olika oktavbanden om man vill se på Lw (utan anpassning till A-band).

Korrektionstabellen för respektive oktav anges i Lw, vilket innebär att man efter omräkning per oktav för tilluft och frånluft får dessa värden i Lw.

Avstrålat ljud från aggregatet ska beräknas utifrån tilluftsdigrammet.

Data för tilluft har mätts i enlighet med ISO 5136 "In duct method".

Avstrålat buller har mätts i enlighet med ISO 9614-2. Mätutrustning Brüel & Kjær 2260.

11.3. KORREKTIONSFAKTOR FÖR LW

Hz	63 Lw(dB)	125 Lw(dB)	250 Lw(dB)	500 Lw(dB)	1 000 Lw(dB)	2 000 Lw(dB)	4 000 Lw(dB)	8 000 Lw(dB)	LwA (dBA)
Tilluft	7	5	3	-2	-8	-12	-19	-25	
Frånluft	14	8	6	-6	-13	-16	-23	-25	
Avstrålat	-9	-10	-13	-25	-32	-31	-34	-32	-19

Arbetspunkt 240 m³/h mot 100 Pa.

> EXEMPEL 1

Ljud till kanal i respektive oktav anges i Lw

Driftpunkt ger 60 dBA från kapacitetsdiagrammet på tilluft. Jag vill veta vad detta är specifikt i 250 Hz-området.

60 dBA - 3 = 57dB som då är ett Lw-värde (ljudeffektnivå utan anpassning till örats A-band).

> EXEMPEL 2

Avstrålat ljud i Lw per oktav

Om man i arbetspunkten läser av 60 dBA i tilluftskapacitetsdiagrammet (som anger ljud till kanal) för att senare få ett Lw-värde i respektive oktav, så drar man ifrån värdet i den aktuella oktaven för raden med avstrålat.

60 dBA - 25 (för 500 Hz) = 35 dB som då är ett Lw-värde och anger avstrålat ljud från aggregatet i denna oktav.

> EXEMPEL 3

Avstrålat ljud totalt från aggregatet i LwA

Längst ned till höger i tabellen anges ett totalvärde för avstrålat ljud från aggregatet i LwA. Detta är ett totalvärde. Värdena för avstrålat ljud för de olika oktaverna har summerats, och därefter har man korrigerat för A-bandet.

Detta används på följande sätt: Man läser av LwA-värdet i tilluftskapacitetsdiagrammet, i vårt exempel 60 dBA, och drar sedan ifrån totalvärdet (detta är också ett LwA-värde)
LwA 60 dBA - 19 dBA = 41 dBA (som då anges i LwA-ljudeffektnivå anpassat för örats A-band).

12. Slutkontroll/driftsättning

12.1. SLUTKONTROLL

Kontrollera följande punkter:



Beskrivning	Kapitel	Utfört
Kanalisering har utförts i enlighet med anvisning och tekniskt underlag	3	<input type="checkbox"/>
Kanaler är anslutna till rätt nippelar	8	<input type="checkbox"/>
Injusteringen har gjorts i enlighet med anvisning och projekteringsunderlag	-	<input type="checkbox"/>
Aggregatet går normalt på alla steg	-	<input type="checkbox"/>
Rotorn snurrar lätt	-	<input type="checkbox"/>
Rotorn snurrar vid värmebehov	-	<input type="checkbox"/>
Värmen kopplas in	-	<input type="checkbox"/>
Aggregatet har filter för både uteluft och frånluft	8	<input type="checkbox"/>

12.2. DRIFTSÄTTNING

Flexit GO-app (standard)

För installatör,
se uppstartsguide
(116628).

För slutanvändare,
se uppstartsguide
(116908).



Vid användning av Flexit GO-appen (standard):

- Alt. 1: Anslut aggregatet till bostadens router.
Alt. 2: Anslut aggregatet till egen accesspunkt, se anvisning 116374.
- Anslut aggregatets strömkabel.
 - Aggregatet startar.
 - Aggregatet gör automatiskt en uppstartsprocedur på ca 3 min.
 - Kontrollera att appen är ansluten till ditt aggregat. Om inte, följer du beskrivningen för anslutning i uppstartsguide för slutanvändare (116908).
 - Efter uppstartsproceduren följer aggregatet de driftinställningar som har gjorts från fabrik.
 - Ändring av inställningar görs med appen.
 - Se till att injusteringen är gjord i enlighet med anvisningen och projekteringsunderlaget (dokumentation av ventilationsdata).

CI 70 manöverpanel (tillbehör)

Se anvisning
(116081).



Vid användning av manöverpanel (tillbehör):

- Kontrollera att manöverpanelen är ansluten och att den anslöts innan aggregatet startades.
- Anslut aggregatets strömkabel.
- Aggregatet startar.
- Aggregatet gör automatiskt en uppstartsprocedur på ca 3 min.
- Efter uppstartsproceduren följer aggregatet de driftinställningar som har gjorts på manöverpanelen.
- Ändring av inställningar görs från manöverpanelen.
- Se till att injusteringen är gjord i enlighet med anvisningen och projekteringsunderlaget (dokumentation av ventilationsdata).

13. Reklamation



För att reklameringsrätten ska gälla måste instruktionerna i anvisningen följas.

För den här produkten gäller reklameringsrätt i enlighet med gällande försäljningsvillkor – **under förutsättning att produkten används och underhålls korrekt.** Reklameringsrätten kan bortfalla vid felaktig användning eller grov försummelse av aggregatets underhåll.

Reklamation som beror på felaktig eller bristande montering ska riktas till ansvarigt monteringsföretag.

Filter är förbrukningsmaterial.

Våra produkter utvecklas ständigt och vi förbehåller oss därför rätten till ändringar.

Vi reserverar oss även för eventuella tryckfel som kan uppstå.

14. Avfallshantering



Symbolen på produkten visar att denna produkt inte får behandlas som hushållsavfall, utan den ska lämnas där man återvinner elektrisk och elektronisk utrustning.

Genom att sörja för korrekt avfallshantering av apparaten kommer du att bidra till att förebygga de negativa konsekvenserna för miljö och hälsa som felaktig hantering kan leda till.

För mer information om återvinning av denna produkt, kontakta kommunen, renhållningsbolaget eller den affär där du har köpt produkten.

15. Försäkran om överensstämmelse CE

Denna försäkran bekräftar att produkterna uppfyller kraven från Rådets direktiv och standarderna:
 2004/108/EG Elektromagnetisk kompatibilitet (EMC)
 2006/95/EG Lågspänningsdirektivet (LVD)
 1253/2014 Ekodesignförordningen
 1254/2014 Energimärkningsförordningen

Våra produkter är testade enligt delar av:
 2006/42/EG Maskindirektivet (säkerhet)

Tillverkare: FLEXIT AS, Televeien 15, 1870 Ørje

Typ: Nordic S2 Ventilationsaggregat

Överensstämmer med följande standarder:

Säkerhetsstandard	EN 60335-1:2012 + A11
EMF-standard:	EN 62233: 2008
EMC-standard:	EN 55014-1:2006 + A1 + A2 EN 61000-3-2: 2006 + A1 + A2 EN 61000-3-3: 2013 EN 55014-2:1997 + A1 + A2

Produkten är CE-märkt: 2018

FLEXIT AS 2018

Knut Skogstad
Vd



Flexit AS, Televeien 15, N-1870 Ørje
www.flexit.no