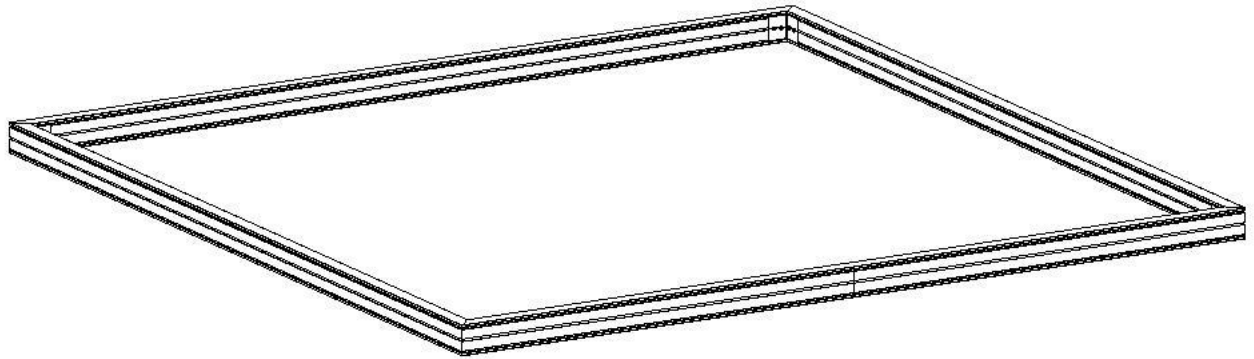











# Bruksanvisning



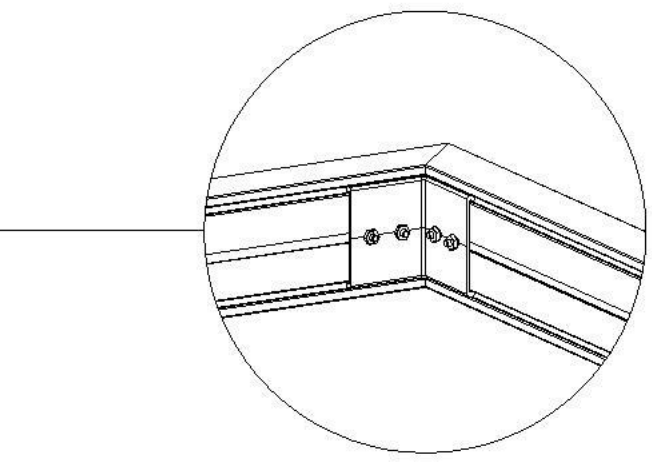
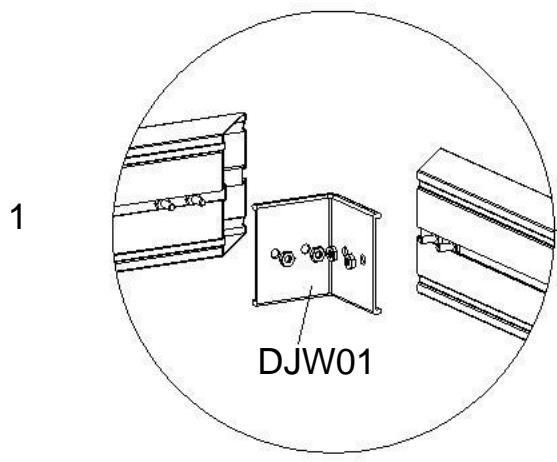
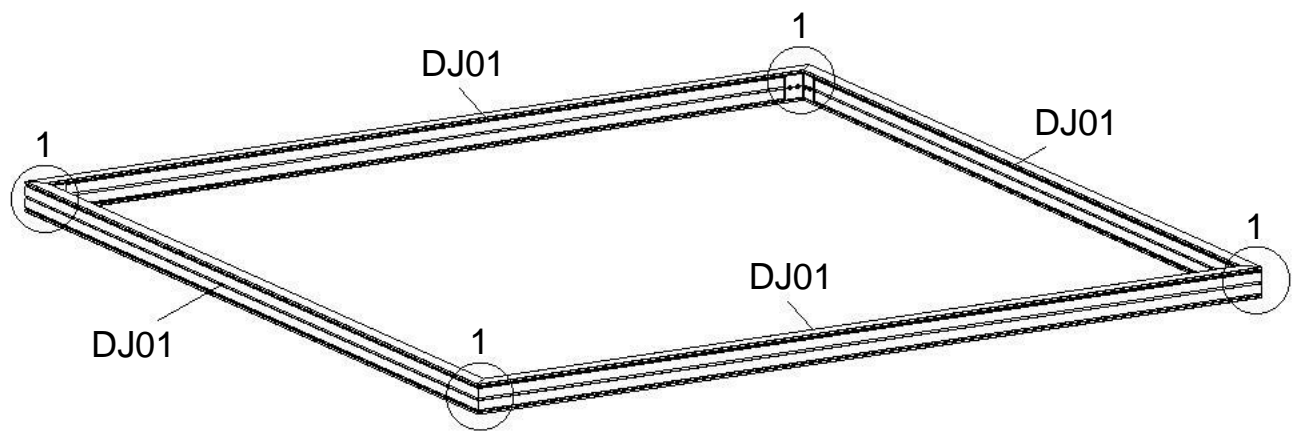
MODELL: 142-2-51 Stomme

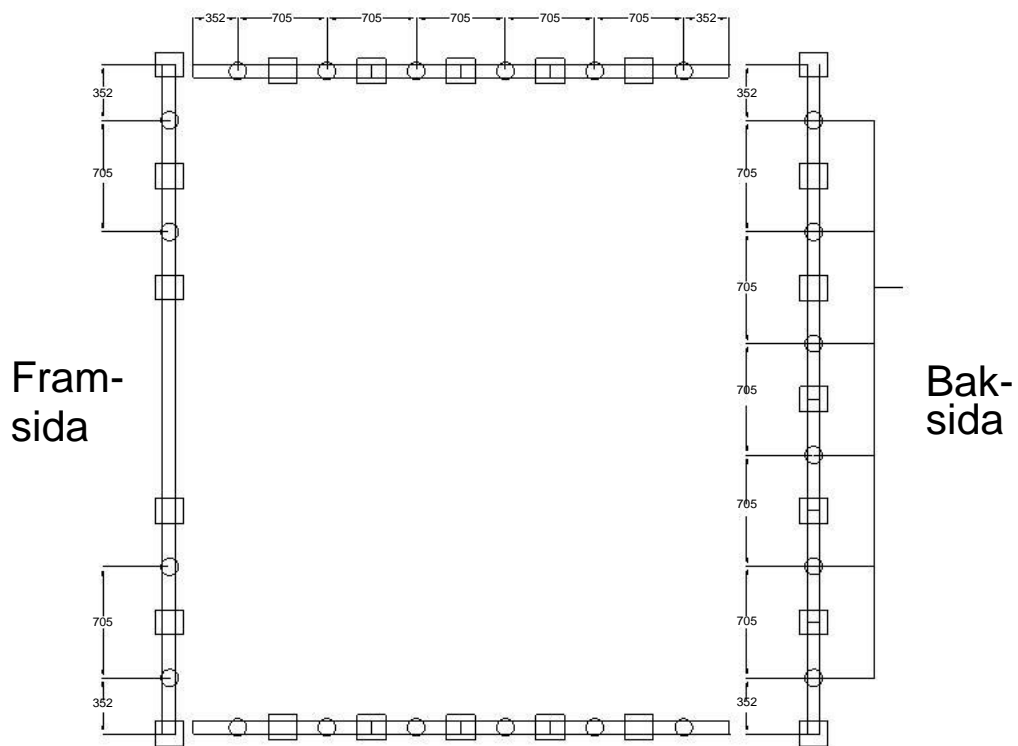
MÅTT (L x B x H): Se lista över delar

**LÄS IGENOM NOGGRANT FÖRE MONTERING**

DEL	NR.	ST.
 4 399,4mm	DJ01	4
	DJW01	4
	DJW03	22
 Ø9XØ17x1	DJW04	22
	DJW05	22
 Ø5X40	DJZ01	22
 M6X10	S01	16
 M6	M01	38
 TSM6X12	S02	22

Montera ihop de 4 st. DJ01 med DJW01, fixera dem med S01 & M01.

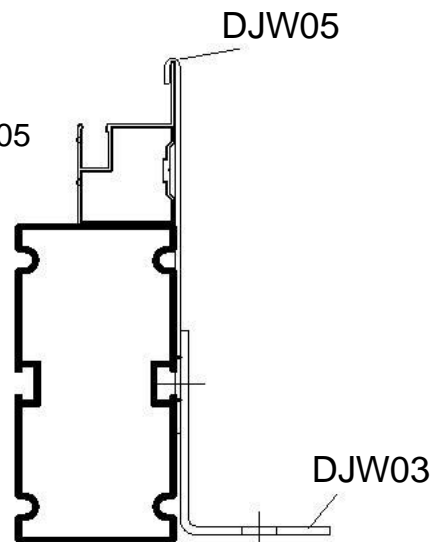
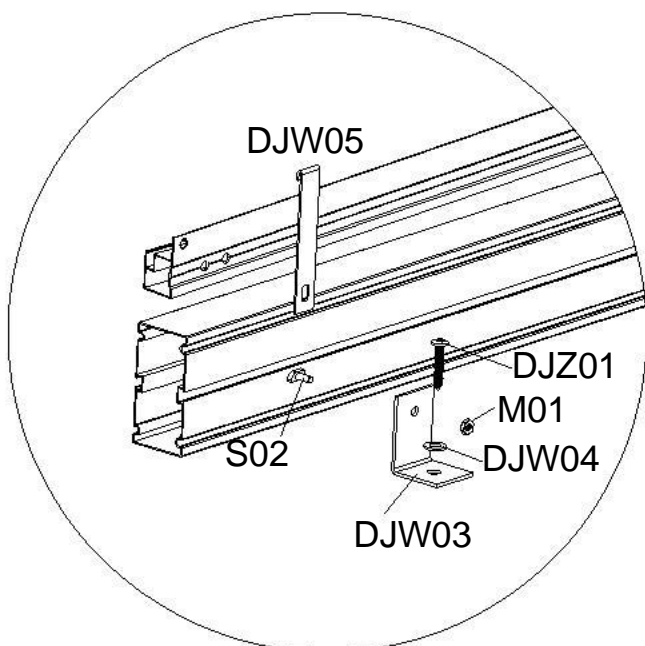




# 142-2-51

Lägg först ut socklarna, anslutningarna och ankarkonsolerna ungefär på plats, spänn sen åt dem med skruvarna och muttrarna som ingår.

Ritningen visar placeringen av delarna DJW03 & DJW05 mitt på PC-panelen på respektive sektion.



**Konsumentkontakt**  
 Arc E-commerce AB  
 Box 3124  
 13603 Haninge  
 Sverige