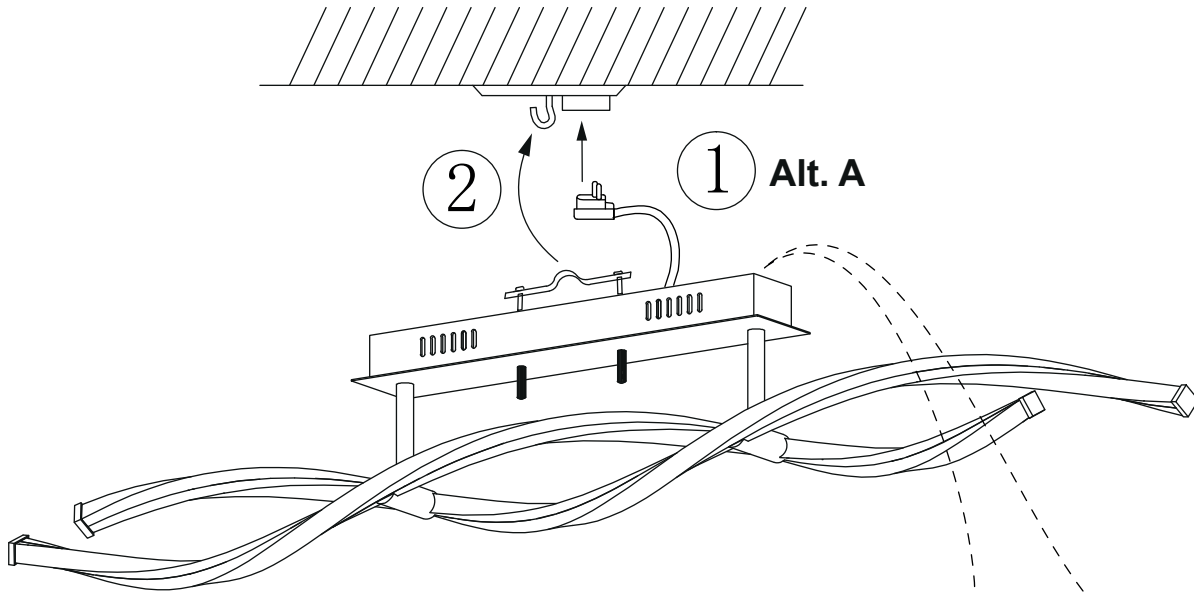


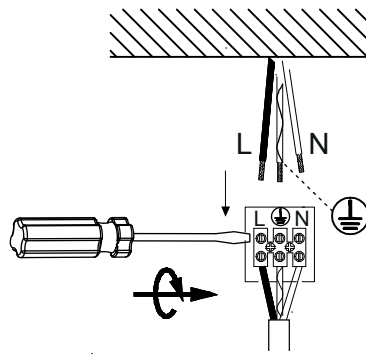


SWIRL 16678



1 alt. B

*Fast installation / Direct coupling
Norge / Danmark
Asennus missä kattopistorasia puuttu.*



SE OBS! Skal installeres av auktorisert elektriker.

NO OBS! Installationen ska utföras av person med tillräcklig elkunskap.

FI HUOM! Asennus on kiinteä ja sen tulee suorittaa henkilö jolla on riittävä pätevyys ja tuntemus vallitsevista määräyksistä.

EN Installation should be performed by a qualified electrician.

ENERGY LABEL

Y IJA IE IA
енергия · ενεργεια

A++
A+
A
B
C
D
E

23 kWh/1000h

1552 lm

21 W LED

T = 3000K warm white

Lifetime ≈ 20 000 h

ON OFF 15 000

Ra ≥ 80

0 s

