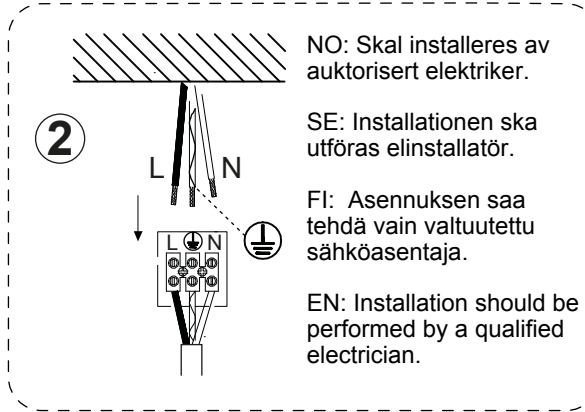




CYKLO 13609

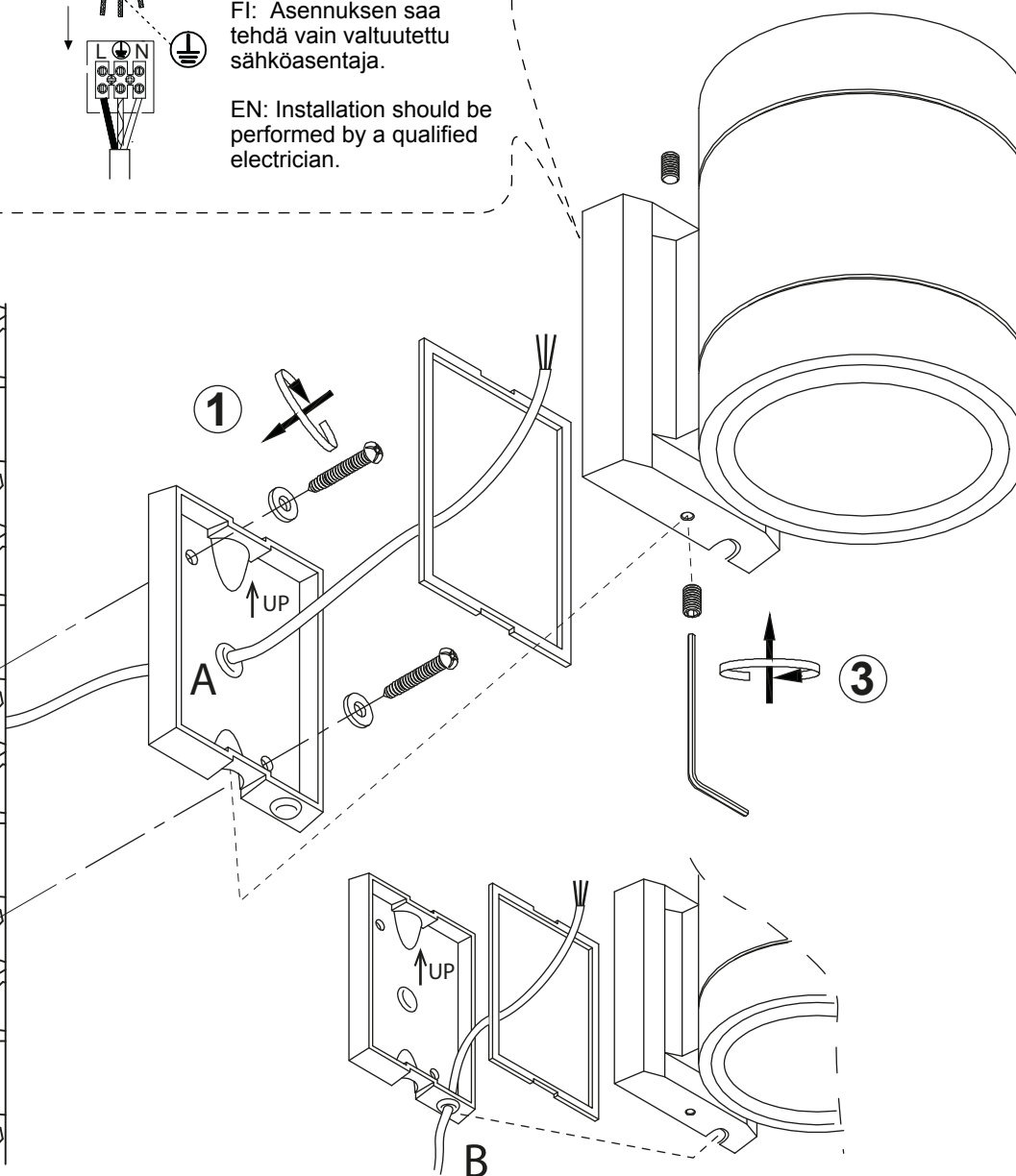
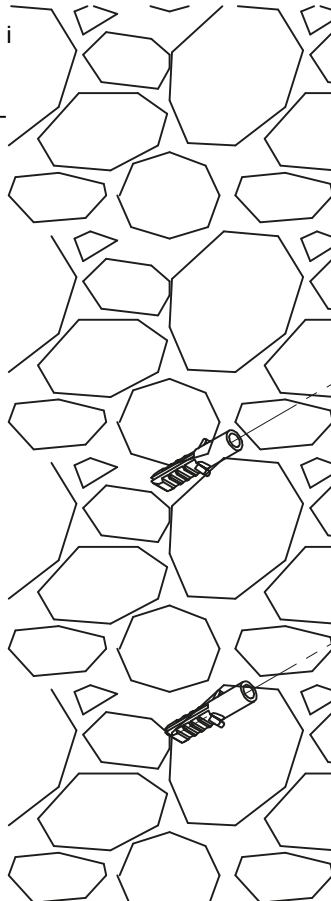


SE: Använd skruv, och plugg i förekommande fall, som är anpassade för materialet på monteringsytan och väderförhållanden.

NO: Benytt skruer, og om nødvendig plugger, som er tilpasset materialet på monteringsoverflaten og værforholdene.

FI: Käytä kiinnitystarvikkeita jotka sopivat asenuuspinnan materiaalin kanssa ja erilaisten sääolosuhteiden kanssa.

EN: Use screws, and plugs where appropriate, that are intended to use for the material of the mounting surface and the weather conditions.



ENERGY LABEL	
Y IJA IE IA	
енергия · ενεργεια	
A ⁺⁺	A
A ⁺	
A	
B	
C	
D	
E	
6,6 kWh/1000h	

326 lm	
2 x 3W LED	
T = 3000K warm white	
Lifetime 15 000 h	
0 s	Ra ≥ 80
ON OFF 15000	NO

NO: Diodelyskilden kan skiftes som reservdel.

SE: Lysdioden är utbyttbar som reservdel.

FI: LED valolähde vaihdettava vissa, löytyy varaosana.

EN: The LED-chip is changeable as a spare part.