



WESTCOAST WINDOWS

FÖNSTER MED UNIKA UTSIKTER

DINA NYA FÖNSTER

Handbok för leverans, installation & underhåll



A photograph showing a view through a window. On the left, a white window frame with a handle is visible. The view outside shows a wooden deck with a white lounge chair and a black metal chair. The ocean is visible in the background under a bright sky.

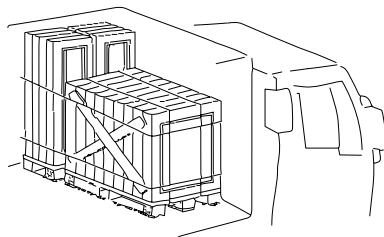
DINA NYA FÖNSTER

Den här guiden är till för att ge dig som kund information om allt som rör våra produkter för att du ska känna dig trygg & nöjd med ditt köp.

1. Transport & mottagning
2. Lagring av fönster
3. Montering
4. Skötsel / underhåll
5. Garantier
6. Märkningar

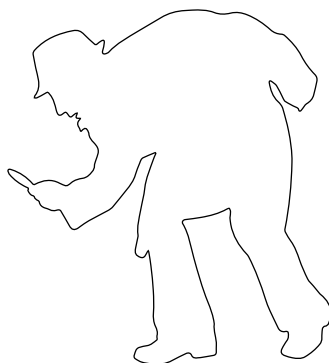
TRANSPORT

Under transporten skall fönstren vara täckta och transporteras stående med glasen i färdriktningen. Pallarna skall vara väl fastspända. Produkterna får ej transporteras liggande.



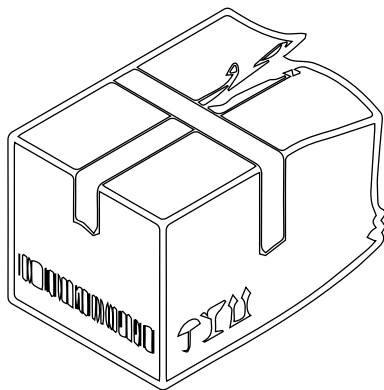
MOTTAGNINGSKONTROLL

Vid mottagande av fönsterleverans skall alla pallar besiktigas och kontrolleras så att det inte finns några skador på emballage eller fönster som uppstått under transporten. Kontrollera även så att antal fönster stämmer överens mot fraktsedeln. Den som tar emot godset ansvarar för felanmälan.



TRANSPORTSKADA

Om transportskada har uppstått skall detta noteras på fraktsedeln. Därefter skrivs fraktsedeln under av godsmottagare och chaufför. Mottagaren sparar kopia eller fraktsedelsnummer. Anmälan skall göras till inköpsställe. Bilder underlättar hanteringen (krav från Schenker). Anmälan skall göras inom 4 arbetsdagar för att vara giltig. Om transportskada ej dokumenteras på fraktsedel kan ärendet ej behandlas som transportskada.



LAGRING AV FÖNSTER

Under lagring och hantering ska fönster skyddas mot kraftiga temperaturväxlingar, nederbörd, markfukt eller annan nedsmutsning.

Hantering skall ske varsamt så att fönstren ej skadas eller deformeras.

Fönstren får ej utsättas för cementbaserade produkter, färg, etc.

Fönstren måste skyddas under eventuell fasadrengöring med frätande produkter.

Använd ej vinkelslip, svets eller liknande i fönstrens närhet.

Trä kan röra sig under byggtiden särskilt i fuktiga miljöer.

Underlaget skall vara plant och torrt så att ingen fukt tränger in underifrån i pallen. Fönster som ej skyddas under transport, lagring och hantering kan ta skada och omfattas ej av våra garantier.



Inomhus

Westcoast Windows rekommenderar att lagring sker inomhus.

1. Lokalen skall vara ventilerad
2. Temperatur och luftfuktighet bör vara som i färdig byggnad.
3. Fönstren ställs på plant underlag med karmunderstycke ner, minst 100 mm över golv.

Utomhus

Om fönstren måste lagras utomhus (vi rekommenderar inte detta) skall det ske under tak t.ex i carport.

1. Fönstren skall skyddas mot fukt och nederbörd. (Inplastningen från fabrik är endast ett skydd under transport och inte ett väderskydd).
2. De skall ställas på plant underlag med karmunderstycke ner minst 100 mm över golv alternativt på väl dränerad mark.

MONTERING

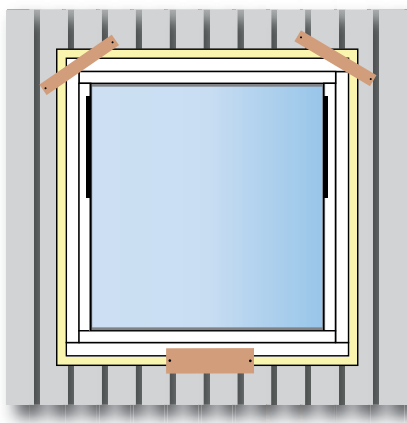
Lägg klossar i varje hörn av icke vattensugande material.

Om det är flerluftsfönster skall det klossas under karmpost. Lägg på vattenpass & kontrollera att fönstret står i våg.



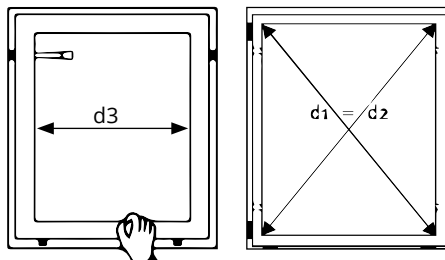
Fäst stödklossar för att underlätta montage samt hindra fönstret att falla ut.

Förbered fönstret med karmhylsor om detta skall användas. Går att få monterat från fabrik.



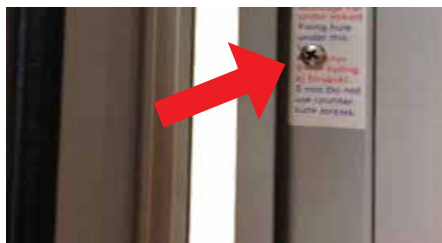
Lyft fönstret på plats och fördela utrymmet jämnt runtom karmen. Justera smygdjup så att fönstret får rätt placering i väggen. Montera fast karmhylsor/karmskruv uppe kontrollera med vattenpass, montera karmhylsor/karmskruv nere. Diagonalmät fönstret och justera efter behov, se nedre bild där d_1 och d_2 skall vara lika.

Viktigt att kontrollera karmen så att den inte buktar ut/in eller i sidled (se d_3) (max ± 1 mm/meter).



INFÄSTNINGSSKRUV

Skruv med kullrig skalle för extra infästning av dörr och sidohängda fönster skall monteras in i väggkonstruktionen. Kloss/kil monteras bakom nedre gångjärn. **Är skruven ej monterad gäller inte garantin.**



KLOSSNING

Säkerställ att fönster och dörrar blir riktigt klossade bakom varje låspunkt. Detta för att **höja inbrottssäkerheten.**



FOGSKUM

Använd aldrig fogsium eller liknande i någon del av montage, ej heller vid fogning mellan karm och vägg!

Förutom risken att produkten deformeras vid skummets expansion, gör användning av skum att produkten ej kan efterjusteras. Därmed kan varken montagefel eller skador pga husets rörelser åtgärdas.

På grund av de problem som skummet orsakar gäller inte tillverkarens garanti vid användning av fogsium.

FÖNSTERS PLACERING I VÄGG

Placera helst i väggens varma del. Fönstret (fönsterdörren, skjutdörren), med sitt utsatta läge utgör en del av byggnadens klimatskärm och ska uppfylla flera funktioner.

För att uppnå funktionsmålet samt minimalt underhåll och lång livslängd måste fönstret:

- Tillverkas så att det uppfyller tekniska krav och normer.
- Placeras korrekt i väggkonstruktionen.
- Hanteras varsamt på väg till och i bygget.
- Skötas och underhållas korrekt.

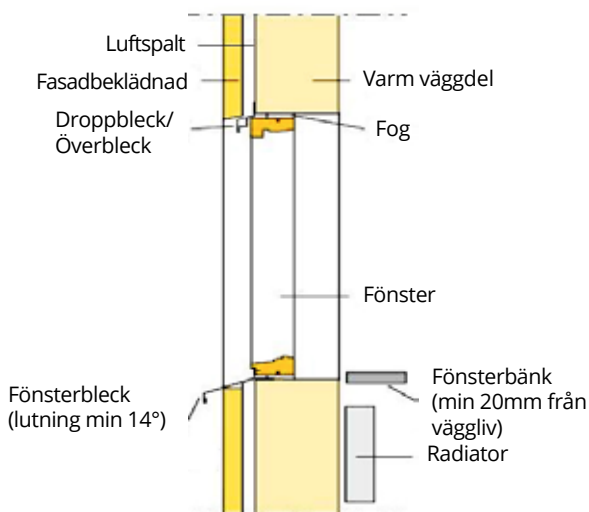
www.tmf.se/branch/teknik-fou/fakta/montering_fonster_och_dorror

Yttre belastningar

- Regn, snö, is, luftfuktighet
- Vattengenomträngningar genom fasaden och dess fogar
- Solstrålning, ultraviolett ljus
- Vind
- Temperaturväxlingar
- Luftföroreningar
- Buller, vibrationer
- Vind som orsakar över/undertryck

Inre belastningar

- Luftströmmar från radiator
- Lufttemperatur
- Luftfuktighet
- Över/undertryck

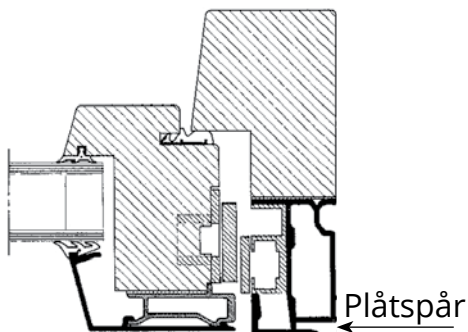


KONTROLL

Kontrollera att ev. barnsäkringar, ventilationsbeslag och dylikt fungerar på rätt sätt.

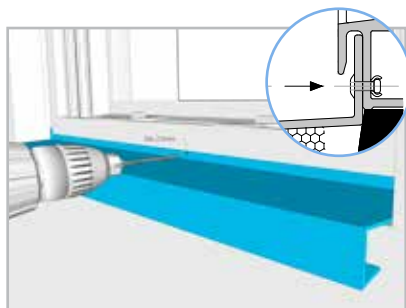
TÄTNING

Tätning mellan karm och vägg kan utföras med olika tätningsmaterial, isolering, mm. Materialet skall monteras löst så att karmen inte böjs inåt på mitten.



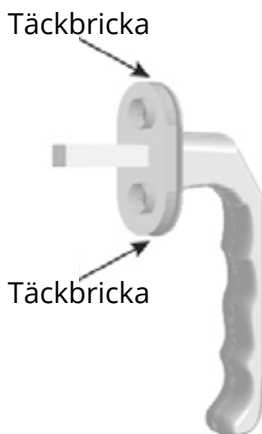
FOGNING

Montera ev. fog tätningar, anslutningsplåtar och fönsterbänkar. Fönstret har utvändigt, i aluminiumdelen, ett speciellt spår för anslutning av anslutningsplåtar. Fyll spåret med fogmassa före monteringen av plåtar. Om popnit används se placering enl. bild.



HANDTAG

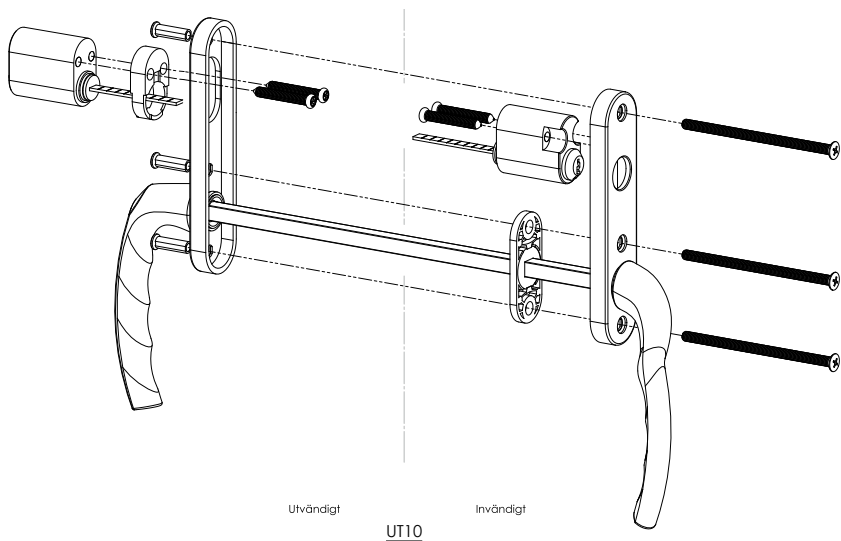
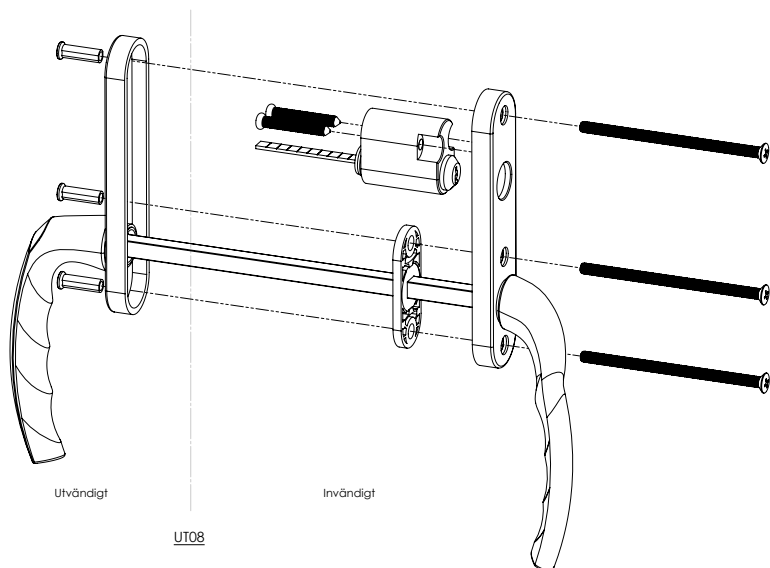
Montering av löst levererade hantag. Öppna först fönstret på glänt. Lyft försiktigt på täckbrickan på handtaget vid pilarna (se bild) och vrid den försiktigt 90 grader för att frilägga hålen för fästskruvarna. Montera handtaget på fönsterbågen med de bifogade skruvarna och vrid sedan tillbaka täckbrickan och stäng fönstret.



SPRÄNGSKISSER HANDTAG

Exempel på några vanliga handtagskombinationer.

Fler kombinationer på vår hemsida www.westcoastwindows.se



SKÖTSEL & UNDERHÅLL

FÖNSTERPUTSNING

Obs Inga stålskrapor får användas på någon typ av glas vid rengöring/putsning.

Man skall inte använda rengöringsmedel som innehåller fluorväte eller fosforsyror eftersom dessa verkar korrosivt på glas, ej heller amoniakbaserade rengöringsmedel, då dessa kan skada målade ytor. Extra försiktighet med ytmodifierade glas ex härdat eller belagda glas då dessa är extra känsliga för repor.

Börja med att spola av fönstret använd rikligt med vatten så att löst material spolats bort.

Vi rekommenderar att man använder milda rengöringsmedel, vatten blandat med handdiskmedel/såpa.

Använd mjuka verktyg tygtrasor alt. gummiskrapor. Mer info finns på Svensk planglasförening.

UTVÄNDIGT ALUMINIUM

Avtorkas i samband med fönsterputsning minst 1 gång om året eller vid starkt förorenad luft 2 gånger per år. Mindre skador tvättas med mållartvätt, slipas

med fint sandpapper och målas 1 gång med Beckers plomb plåtfärg eller liknande. Färgkoden (RAL eller NCS) för aluminium finns på orderbekräftelsen.

INVÄNDIGT TRÄ

Rengöres med mild tvållösning, avtorkas noga. Mindre skador penselstrykes med färg ex. Nordsjö Blankett U10 halvblank (följ anvisningar på produkten), större skador spacklas med snickerispackel innan målning. Färgkoden (RAL eller NCS) för trä finns på orderbekräftelsen.

TÄTNINGSLISTER

Rengöres och kontrolleras årligen. Skadade lister byts ut. Tätningslisten är fastsatt i ett spår i bågen och går att demontera och återmontera. Listen ska ej övermålas.

TRÄTRÖSKLAR

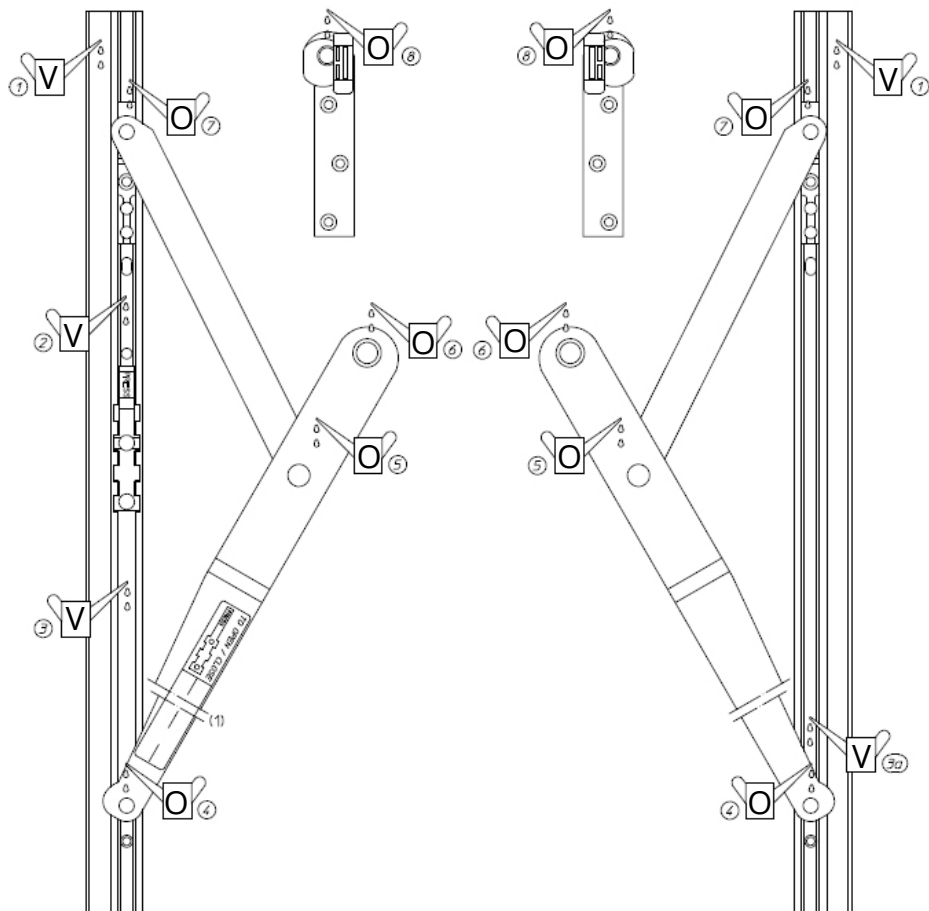
Trätrösklar skall oljas in 1 gång per år. Om de sitter i utsatt läge 2 gånger per år. Håll rent från smuts vid tröskel där hjulen rullar.

Smörjschema

Beslag, spanjoletter låshus, ändkolvar och gångjärn skall smörjas 1ggr/år med smörjolja. Glidskenor smörjes med vaselin 1 gång/år. Se smörjschema. Utförs ej detta så gäller ej våra garantier.

V = Vaselin

O = Olja

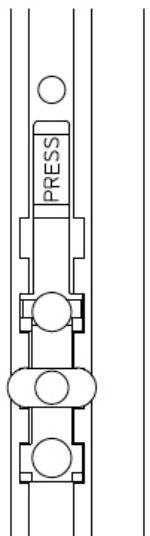
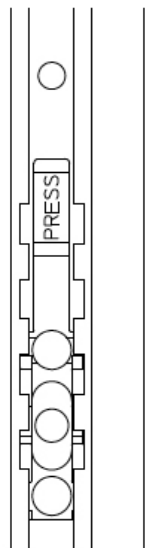


BARNSÄKERHETSBEFLAG

TSG180 fönstret är säkrat så att små barn inte kan öppna mer än ca 10 cm. En spärr sitter på karmens vänstra sida och den är åtkomlig sedan fönstret öppnats på glänt. Spärren frigöres enkelt genom att den trycks inåt, och den öppnande rörelsen fortsätter, ett andra stopp kommer när fönstret öppnats ca 30 cm och det frigöres på samma sätt.

Även vid öppning av bågen i 180 grader i "putsningsläge" träder spärren i funktion, och spärrar då bågen i omvänt läge.

Spärren träder även i funktion automatiskt under stängningsrörelsen. OBSERVERA att fönstret kan av sin egen tyngd få ganska hög hastighet på tillbakavägen. Följ gärna bågen med en handrörelse, för att minska slitaget i första spärren.

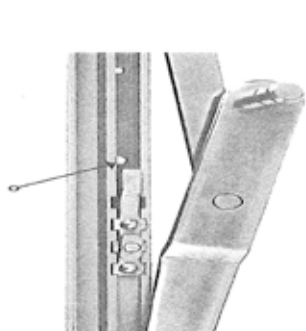


Viktigt!

Storleken på vissa fönster kräver att det monteras ett lås (öppningsbegränsare) som förhindrar att fönstret öppnas i mer än ventilationsläge. Detta lås fabriksmonteras på fönster som har en bågsvikt mellan 60 – 80 kg eller har en höjd mellan 1585 – 1800 mm.

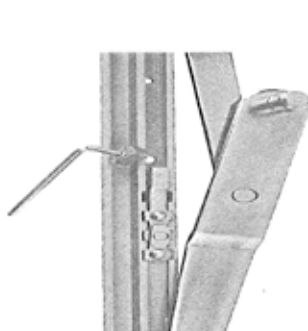
Låset skall endast demonteras av en vuxen person som är bekant med fönstrets funktion, och skall endast avlägsnas när fönstret skall tvättas utvändigt. Vi rekommenderar inte demontering av öppningsbegränsare när det blåser kraftigt då bågen kan bli vindfång. Var noga med att montera tillbaka låset efter att fönstret vänts tillbaka.

Notera att denna typ av öppningsbegränsare inte sitter på alla fönster utan det är endast på fönster som har en bågsvikt som överstiger 60 kg eller har ett höjdmått som är högre än 1585 mm.



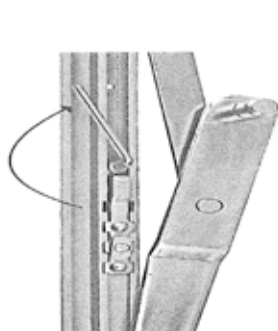
1

Spärren ska placeras i hålet då det är en styrning på baksidan av spärren som passar i detta.



2

Montera spärren i hålet på beslaget ovanför spärrknappen i beslaget.



3

Vrid spärren medsols ett kvarts varv för att få den att låsa.

GARANTIER

Generellt

Westcoast Windows tillverkar kvalitetsfönster med högt ställda krav.

Garantins omfattning

- 10 års funktionsgaranti på fönster och beslag.
- 10 års funktionsgaranti mot kondens mellan glasrutor
- 2 års funktionsgaranti på tillbehör om inget annat avtalats.

Omfattning

Garanti gäller mot fel som har uppkommit under tillverkning av fönster/fönsterdörr/tillbehör. Garanti gäller inte för fel som uppkommit efter tillverkning, t.ex.

- montering
- bristande
- underhåll
- yttre åverkan
- ovarsam hantering.

Om garantifel skulle uppstå vänder man sig till sitt inköpställe.

Garantiåtagande

Reparation eller utbyte av reklamerad fönsterdel inklusive direkt arbetskostnad för utbytet och/eller leverans av ny isolerglasruta inklusive direkt arbetskostnad för utbytet. Dock ej.

- Kostnader för ställning och eller andra hjälpmedel.
- Kostnader för andra arbeten som krävs för fullgörandet av bytet.
- Kostnader för eventuella efterarbeten så som snickeri-, målningsarbete mm.

BEDÖMING

1. Beträktelseavstånd.

Yta som skall betraktas skall synas vertikalt ej liggande.

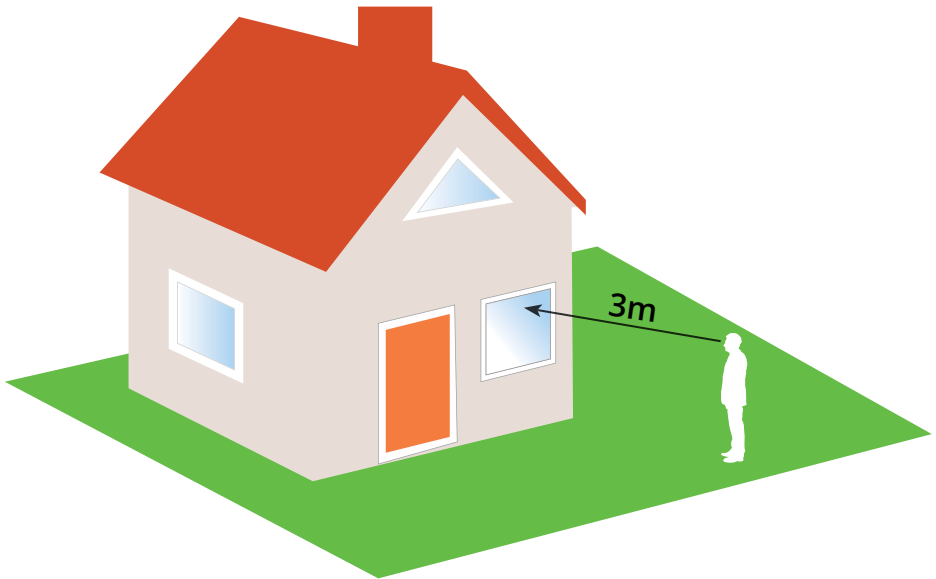
Beträktelseavstånd interiört (trä) skall vara 3 meter.

Beträktelseavstånd exteriört (aluminium) skall vara 3 meter.

2. Belysning.

Bedömning skall ske i normalt dagsljus, ej i direkt solljus.

Ej i blänk från ljuskällan.



BEDÖMING AV YTBEHANDLING TRÄ

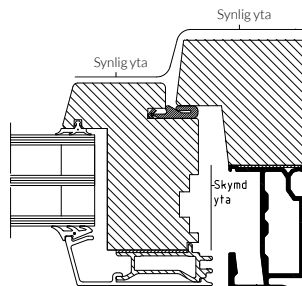
A= Tillåts ej

B= Tillåts på enstaka ställen max 5% avikelse av ytan per detalj

C= Tillåts på enstaka ställen max 10% avikelse av ytan per detalj

D= Tillåts

VISUELLA DEFEKTER	MÅLADE YTOR			LASERADE YTOR		
	Synlig yta	Skymd yta	Dold yta	Synliga ytor	Skymd yta	Dold yta
Missfärgning fläckvis	A	B	D	B	C	D
Rinning	A	B	D	A	B	D
Repor i ytskikt	A	B	D	A	B	D
Blåsor, kratrar	A	B	D	A	B	D
Knottrighet, noppor	B	C	D	B	C	D
Tryckmärken, spåntryck	B	C	D	B	C	D
Nyansskillnader	A	B	D	C	D	D
Kvist & plugglagning	A	B	B	A	B	B
Limfogsränder och fingerskarvar	B	C	D	B	C	D



BEDÖMING AV YTBEHANDLING ALUMINIUM

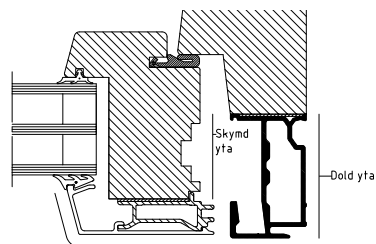
A= Tillåts ej

B= Tillåts på enstaka ställen max 5% avikelse av ytan per detalj

C= Tillåts på enstaka ställen max 10% avikelse av ytan per detalj

D= Tillåts

VISUELLA DEFEKTER	MÅLADE YTOR		
	Synlig yta	Skymdyta	Dold yta
Kratrar, porer	B	C	D
Fasta föroreningar	B	C	D
Fiskögon	A	B	B
Blåsor	B	C	D
Dropp, gardin	A	B	D
Apelsinskal	A	B	D
Friställen	A	B	D
Överryk	A	B	D



GLAS

För en tid av 10 år från fabriksdatum, som finns stämplad på distanslisten mellan glaset, garanterar glasleverantören att isolerrutorna avsedda för husbyggnad förblir fria från kondens mellan glaset.

Generella riktlinjer för bedömning av glas

Vid granskning får isolerrutor endast uppvisa enstaka, obetydliga främmande partiklar, men inga större fläckar, smutsränder eller smutssamlingar.

Stenar (i glasmassan främmande partiklar) får förekomma i liten omfattning.

Blåsor (slutna håligheter i glaset) får förekomma om dess kärnpunkt är mindre än 3 mm.

Enstaka repor och mekaniska fel på glasytan får förekomma om dessa ej är synliga på 3 meter.

För fullständiga villkor se Svensk Planglasförenings Riktlinjer för bedömning och reklamationshantering av planglas.

Glassprickor

Glassprickor är inte att betrakta som reklamation då dessa oftast inte kan påverkas av tillverkare.

Exempel på orsaker:

- Ovarsam och olämplig hantering på byggarbetsplats
- Slagskuggor som ger upphov till stora temperaturskillnader
- Solskyddsfilm, persienner
- Böjpåkänningar på fönstret vid sättningar eller vridning av huset

KONDENS

I ett nybyggt hus finns det alltid byggfukt kvar. Den kan orsaka tillfällig kondens, som försvinner allteftersom du vädrar. Ett för tätt hus kan ge kondens genom att ventilationen inte räcker till. Oftast räcker det med att du vädrar ordentligt i svårare fall kan du behöva ta upp vädringsventiler.

Luftens fuktighet kan också kondensera på fönster som avskärmas från den varma rums-luften och värmen från radiator med täta gardinarrangemang, fönsterbänkar som sitter tätt mot vägg eller på fönster som sitter monterade i djupa fönster-nischer.

Att sänka innertemperaturen på natten kan också ge upphov till kondens på fönstren, man får väga energibesparingen mot olägenheten att ha immiga fönster på morgnarna.

När ett mycket välisolerat fönster sitter placerat i ett oskyddat läge, eller i ett läge där luftfuktig-heten är hög kan utvändig kondens uppstå. Imman bildas i regel på natten och försvinner under morgontimmarna.

Vanligtvis händer detta under höst och vår, då temperaturskill-naden mellan dag och natt är mycket stor. På morgonen värms luften och rutan upp utifrån och kondensen dunstar bort.

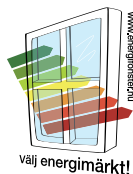
Orsaken är att rutan isolerar så effektivt att nästan ingen värme tränger ut till det yttersta glaset. Det gör att ytterrutan en klar natt till och med kan bli kallare än utomhusluften. Den höga luftfuktigheten avsätts då som tillfällig kondens på fönstrets utsida.

Utvändig kondens på ett fönster är alltså inte ett tecken på att något är fel, utan är ett fysiskt bevis på att fönstret isolerar extremt väl.

Återkommande invändig kondens är ett tecken på dålig ventilation, vilket alltid måste åtgärdas för att undvika ohälsa, skador på byggnader och inventarier.

Kondens mellan glas =
reklamation.

MÄRKNINGAR



Westcoast Windows har energimärkta produkter. Syftet med energimärkningen är att underlätta för konsumenten då det inte med blotta ögat går att se hur energisparande ett fönster är. Mer information om energimärkningen finns här, eller på www.energifonster.nu



Westcoast Windows har CE-märkta produkter. Från 1 juli 2013 ska alla byggprodukter som omfattas av en harmoniserad standard eller europeisk teknisk bedömning(ETA) ha en prestandadeklaration och vara CE-märkta för att få säljas i Sverige och i övriga länder inom EU.



Westcoast Windows har P-märkta produkter. Fönster och fönsterdörrar är testade och tillverkade enligt SP's P-märkningssystem. Detta innebär hög kvalitetskontroll i produktionen och på slutprodukten. Westcoast Windows var bland de första i Sverige som blev testade och godkända enligt SPs nya P-märkningskrav. Se www.sp.se/p-mark



Westcoast Windows har godkända produkter enligt Secured by Design (SBD). SBD är en kvalitetsstandard för inbrottssäkra produkter, utvecklad av polismyndigheten i Storbritannien genom ACPO (Association of Chief Police Officers). Provningarna omfattar bland annat belastningstest på glas, infästningar och låspunkter samt angreppstest med olika verktyg. Se www.securedbydesign.com.



Westcoast Windows är ett PEFC-certifierat företag och använder PEFC-märkt trä. PEFCs märke på en produkt garanterar att den innehåller trä från ansvarsfulla källor. PEFC erbjuder på det här sättet konsumenterna en möjlighet att välja produkter från skogsbruk som tar hänsyn till människor och miljö. Se www.pefc.se



Westcoast Windows produkter är godkända enligt SundaHus kriterier som fokuserar på miljö och hälsa. SundaHus är ett verktyg för fastighetsägare att säkerställa att de material man bygger in i huset inte är skadliga, varken att framställa, hantera eller leva med. Se www.sundahus.se

ETT GLASKLART VAL

Att tillverka riktigt bra fönster är en konst. Vi har producerat våra fönster med samma omsorg sedan starten. Varje uppdrag är unikt, varje hus har sin personlighet och varje miljö har sina förutsättningar.

Det som förenar våra kunder är de höga kraven på kvalitet och god design.



WESTCOAST WINDOWS

FÖNSTER MED UNIKA UTSIKTER