



LindabDoorline

Instruction manual

2016



DK - Indhold

Betjeningsvejledning	4
Kontrol omkring porthul.....	7
Produktoversigt	8
Nødvendigt værktøj.....	9
Befæstigelsesmetoder	9
Forarbejde (lod/vatter).....	10
Karmmontage, step 1-3	11-13
Karmmontage, overligger	14
Loftskinner, step 1-2.....	15-16
Fjedersystem	21-22
Justering/klargøring.....	24
Skinnekappe.....	25
Eldrift, porttilpasning	27
Tekst tilknyttet tegningerne	28
Vedligeholdelse	28
Fejlfindingskema.....	29



Portsektioner	17-20
Midterhængsler og håndgreb	23
Låsesystem, montage	26



Vigtig information



Betyder: Læs mere på side 28.
Tallet angiver hvilket punkt.



Betyder: Angående (her pkt. B)
- læs mere på anførte siden.



Ikke overkrydset angiver, om fjeder
skal være slap eller stram.



Angiver, at wire ikke må
vride/vrides.

UK - Contents

Operating instructions	4
Control around the door aperture.....	7
List of products	8
The necessary tools	9
Methods of attachment	9
Preliminary work (plumb line, spirit level) ...	10
Jamb installation, steps 1-3.....	11-13
Jamb installation, lintel.....	14
Horizontal rails, steps 1-2	15-16
The spring system	21-22
Adjustment, preparation.....	24
Rail covers.....	25
Electrical operation, door adaptation.....	27
Text connected with drawings.....	30
Maintenance.....	30
Trouble shooting table.....	31



Door sections	17-20
Middle hinges and handles	23
Lock system, installation.....	26



Important information



Means: Read more on page 30.
The number shows which item.



Means: Regarding (here item B) – read
more on the page number indicated.



The symbol not crossed out shows
whether the spring should be slack
or taut.



Shows that the cable must not
twist / be twisted.

D - Inhalt

Bedienungsanleitung.....	5
Überprüfung der Toröffnung.....	7
Produktübersicht	8
Benötigtes Werkzeug	9
Befestigung	9
Vorarbeit (Lot/Waage).....	10
Zargenmontage, Schritt 1-3	11-13
Zargenmontage, Sturz.....	14
Waagerechte Schienen, Schritt 1-2.....	15-16
Federsystem.....	21-22
Einstellung/Vorbereitung	24
Schienenkappe.....	25
Elektroantrieb, Toranpassung.....	27
Text zu Zeichnungen	32
Pflege	32
Fehlersuche.....	33



Torsektionen	17-20
Mittelscharnier und Griff.....	23
Schlosssystem, Montage	26



Wichtige Informationen



Angabe: Weitere Informationen auf
S. 32. Zahl gibt Punkt an.



Angabe: Bezüglich (hier Pkt. B)
– weitere Informationen auf der ange-
führten Seitennr. zu entnehmen.



Nicht durchgestrichen gibt an, ob die
Feder gespannt oder schlaff sein soll.



Gibt an, dass das Seil nicht zu verdre-
hen/verbiegen ist.

S - Innehåll

Monteringsanvisning	5
Måttkontroll av garage.....	7
Innehållsförteckning	8
Verktögsbehov	9
Infästningsmetoder.....	9
Förberedelser	10
Karmmontage, steg 1-3	11-13
Karmmontage, överliggare	14
Takskena, montage steg 1-2	15-16
Anslutning av fjädersystem	21-22
Justering/smörjning.....	24
Skenskydd.....	25
Portöppnare-anpassning.....	27
Text till bilder	34
Underhåll	34
Felsökningsschema.....	35



Portsektioner	17-20
Mittgångjärn och handtag	23
Låssystem, montage	26



Viktig information



Betyder: Läs mer på sidan 34.
Siffran anger vilken punkt.



Betyder: Angående (här punkt B)
- läs mer på angivet sidnummer.



Anger om fjäder skall vara spänd
eller ospänd.



Anger att wiren inte får
vara vriden.

N - Innhold

Bruksanvisning	6
Kontroll rundt portåpning	7
Produktoversikt	8
Nødvendig verktøy	9
Innfestingsmetoder.....	9
Forarbeider (lodd/vater).....	10
Karmmontasje , trinn 1-3.....	11-13
Karmmontasje, overligger	14
Takskinner, trinn 1-3	15-16
Fjærsystem.....	21-22
Justering / klargjøring.....	24
Skinne deksel	25
Portåpner, porttilpasning.....	27
Tekst til tegningene.....	36
Vedlikehold	36
Feilsøkingsskjema	37



Portseksjoner	17-20
Midthengsler og håndtak.....	23
Lås, montasje	26



Viktig informasjon



Betyr: Les mer på side 36.
Tallet angir hvilket punkt.



Betyr: Angående (her pkt. B)
- les mer på anførte sidenr.



Ikke overkryset, viser om fjær
skal være slakk eller stram.



Viser at vire ikke må
vride / vrides.

NL - Inhoud

Bedienings instructies	6
Bediening rond de deuropening.....	7
Productenlijst.....	8
De noodzakelijke gereedschappen	9
Bevestigingsmethoden.....	9
Vorbereidend werk (schieflod, waterpas) .	10
Railinstallatie, stap 1-3	11-13
Railinstallatie, latei	14
Horizontale rails, stap 1-2	15-16
Het veersysteem.....	21-22
Afstelling, voorbereiding.....	24
Railomhulsel	25
Elektrische bediening, deuraanpassing....	27
Text bijhorend bij tekening.....	38
Onderhoud	38
Probleem oplossing tabel.....	39



Deursekties.....	17-20
Tussenscharnieren en handgrepen	23
Slotsysteem, installatie.....	26



Belangrijke informatie



Betekent: Lees meer op pag. 38.
Het nummer laat zien welk item.



Betekent: Betreffende (hier item B) – lees
meer op aangegeven paginanummer.



Het symbool niet doorgekruist laat zien of
de veer slap of gespannen dient te zijn.



Laat zien dat de kabels niet gedraaid
mogen zijn/ worden.

DK - Betjeningsvejledning - port

VIGTIGT

Denne betjeningsvejledning SKAL gennemlæses INDEN porten tages i brug.

Betjeningsvejledningen er kun gældende for komplette Lindab leverancer. Såfremt port og eldrift er af forskelligt fabrikat, anvendes kun det aktuelle afsnit.



Sikkerhed

Passage gennem porten bør kun ske, når porten er i topstilling. Særlig agtpågivenhed bør udvises ved betjening af porten - især når der er børn i nærheden.



Lad ikke børn betjene fjernbetjeninger eller trykknapper.

Ved automatisk betjening af porten vær da opmærksom på leverandørens sikkerhedsanvisning.

Betjeningsvejledning

Generelt

Ved betjening af porten er det især vigtigt, at være opmærksom på andre personer i nærheden af porten. Hvis der konstateres uregelmæssigheder i portens funktion, bør fejlfindingskemaet gennemgås, således at fejlen kan identificeres og rettes.

Manuel betjening

Lås åbnes ved at frikoble skudrigle. Porten åbnes ved at løfte i håndtaget, og der løftes tilpas hårdt til, at porten når sin topposition. Hold igen i porten lige inden den når toppositionen. Det vil forlænge portens levetid væsentligt. Porten lukkes i modsatte rækkefølge.



Bemærk: Ved efterudrustning med automatik skal låsen enten demonteres eller på anden vis blokeres, da motoren ellers vil kunne blive ødelagt. Evtuelt påmonteret reb SKAL afmonteres, inden porten må betjenes automatisk.

Automatisk betjening

Ønskes automatik til betjening af porten, bør der kun anvendes godkendte CE-mærkede løsninger.

For betjening af automatikken henvises til fabrikantens anvisninger.

Porten åbnes med de medleverede fjernbetjeninger (kodetastatur) ved at aktivere en af knapperne. Se i øvrigt leverandørens anvisninger.

Såfremt der er uregelmæssigheder i driften, bør den medleverede anvisning til automatikken gennemlæses.

Ved eventuelt strømsvigt kan motoren frikobles ved at trække i snoren på trækskinnen. Herved kan porten betjenes manuelt. Se i øvrigt den medleverede anvisning.

UK - Operating instructions - door

IMPORTANT

These instructions MUST be read carefully BEFORE using the door.

These operating instructions apply only to complete Lindab products. If the door and the electrical controls are of different makes, use only the relevant section.



Safety

Only pass through the door aperture when the door is in top position. Special care must be taken when operating the door - particularly when children are close by.



Never allow children to operate the remote controls or the push buttons.

Comply with the supplier's instructions in connection with automatic door operation.

Operating instructions

General

When operating the door it is particularly important to be careful if other people are close to it. If irregularities are noted in connection with the door's function read the trouble shooting table so that the fault can be identified and remedied.

Manual operation

The lock can be opened by loosening the barrel bolt. Raise the door by lifting it with the handle using sufficient force to ensure that it moves to top position. Hold onto the handle again just before the door reaches top position as this will prolong its service life considerably. Close the door in the opposite sequence.



NB: When subsequently equipping the door with an automatic control, the lock must either be removed or blocked in some other way as the motor could otherwise be damaged.

If a rope has been installed, this MUST be removed before the door may be operated automatically.

Automatic operation

Only approved, CE labelled systems should be used if automatic door operation is required. The factory's instructions should be referred to in connection with automatic door operation.

The door is opened with the help of the accompanying remote controls (coded keyboard) by activating one of the buttons. Also see the supplier's instructions.

If irregularities occur in connection with operation, read the accompanying instructions for automatic control. In the case of a power failure, the motor can be released by pulling the cord on the pull rail and the door can be operated manually. Also read the accompanying instructions.

D - Bedienungsanleitung - Tor

Wichtig

Diese Bedienungsanleitung MUSS VOR der Inbetriebnahme des Tores durchgelesen werden.

Die Bedienungsanleitung ist nur für komplette Lieferungen von Lindab geltend. Falls das Tor und der Elektroantrieb von verschiedenen Lieferanten sind, ist nur der jeweils geltende Abschnitt anzuwenden.



Sicherheit

Das Tor darf nur passiert werden, wenn sich das Tor in oberer Position befindet. Besondere Achtsamkeit sollte bei der Betätigung des Tores ausgeübt werden – insbesondere wenn sich Kinder in der Nähe aufhalten.



Kinder sollten nicht die Fernbedienung oder die Drucktaster betätigen.

Bei automatischer Bedienung des Tores sollten die Sicherheitsanweisungen des Herstellers beachtet werden.

Bedienungsanleitung

Allgemein

Bei der Betätigung des Tores ist es von größter Wichtigkeit darauf zu achten, ob sich Personen im Betätigungsfeld des Tores aufhalten. Falls Unregelmässigkeiten bei der Funktion des Tores auftreten, sollte das Fehlersuchschema durchgegangen werden, um den Fehler zu identifizieren und zu beheben.

Manuelle Bedienung

Das Schloss wird durch das Entriegeln des Schubriegels geöffnet. Das Tor wird mit Hilfe des Handgriffes geöffnet. Das Tor ist mit genügend Schwung zu öffnen, so dass es sich ganz öffnet. Das Tor bei Bedarf etwas bremsen kurz bevor es ganz offen ist. Dies verlängert die Anwendungsdauer des Tores wesentlich. Das Tor ist in umgekehrter Reihenfolge zu schließen.



Achtung: Bei Nachrüstung mit einem Elektroantrieb muss das Schloss entweder demon-

tiert oder blockiert werden, da der Motor sonst beschädigt werden kann. Ein evtl. montiertes Zugseil MUSS entfernt werden, bevor das Tor automatisch betätigt werden darf.

Automatische Bedienung

Wenn das Tor automatisch betätigt werden soll, sollten nur anerkannte Lösungen mit CE-Kennzeichnung angewandt werden. Bei der Bedienung des Elektroantriebes sollten die Anweisungen des Herstellers befolgt werden.

Das Tor ist mit den mitgelieferten Fernbedienungen durch das Aktivieren einer der Taster zu öffnen (Codetastatur). Die Anweisungen des Herstellers sollten befolgt werden. Bei Unregelmässigkeiten sollte die mitgelieferte Gebrauchsanweisung des Antriebes gelesen werden. Bei einem evtl. Stromausfall kann der Motor durch das Ziehen an der Schnur an der Zugschiene entriegelt werden. Danach lässt sich das Tor manuell betätigen. Weitere Informationen sind in der mitgelieferten Gebrauchsanweisung zu finden.

S - Monteringsanvisning - port

VIKTIGT

Denna monteringsanvisning SKALL läsas igenom INNAN garageporten tas i bruk.

Monteringsanvisningen är gällande bara för kompletta Lindab leveranser ifall garageport och portöppnare är av olika fabrikat, används bara de aktuella avsnitten.



Säkerhet

Passage genom porthålet bör bara ske när porten är helt öppen. Särskild aktsamhet kring porten bör visas när barn vistas i närheten av garageportens rörelsezon.



Låt inte barn använda fjärrkontrollen/erna eller tryckknappar till portöppnaren.

Vid användning av portöppnare skall leverantörens monterings- och säkerhets anvisningar beaktas.

Monteringsanvisning

Generellt

Vid användning av garageporten är det särskilt viktigt att vara uppmärksam ifall det är andra människor i närheten. Om det konstateras att portens funktion inte är korrekt, skall felsökningsschemat läsas igenom, så att felet kan identifieras och rättas till.

Manuell användning

Låset öppnas genom att frikoppla skjutregeln. Porten öppnas genom att lyfta i handtaget så pass mycket att porten når topposition. När porten närmar sig topposition, bromsa kraften så att porten stannar skonsamt. Detta kommer förlänga portens livstid väsentligt. Porten stängs i motsatt följd.



Observera: Vid eftermontage av portöppnare skall låset antingen demonteras eller på annat vis blockeras. Detta för att förhindra motorhaveri. Eventuellt monterat dragrep

skall demonteras innan porten används med portöppnare.

Portöppnare

Önskas eldrift till porten, bör endast CE-märkta produkter användas.

För anvisningar till öppnaren, se fabrikantens föreskrifter.

Porten öppnas med de levererade fjärrkontrollerna (kodlås) genom att aktivera en av knapparna. För övrigt se leverantörens anvisningar. Ifall det konstateras att portöppnarens funktion inte är korrekt skall den bifogade anvisningen till portöppnaren läsas igenom. Vid eventuellt strömavbrott kan motorn frikopplas genom att dra i snöret nedanför motorskenan. Porten kan då hanteras manuellt. För övrigt se den bifogade anvisningen.

N - Bruksanvisning - port

VIKTIG

Denne bruksanvisning SKAL gjennomgås FØR porten tas i bruk.

Bruksanvisningen gjelder kun for komplette Lindab leveranser, dersom port og motor er av forskjellig fabrikat, brukes kun det aktuelle avsnitt.



Sikkerhet

Passasje gjennom porten bør kun gjøres når porten er helt åpen.

Vær spesielt oppmerksomme ved bruk av porten når det befinner seg barn i nærheten.



La ikke barn betjene fjernstyring eller trykknapper.

Ved automatisk betjening av porten vær da oppmerksom på leverandørens sikkerhetsinstruks.

Bruksanvisning

Generelt

Når porten betjenes er det spesielt viktig å være oppmerksom på andre personer i nærheten av porten. Hvis det oppstår uregelmessigheter med portens funksjon, bør feilsøkingsskjema gjennomgås slik at evt. feil kan påvises og rettes.

Manuell betjening

Låses opp ved å frigjøre skåtelås. Porten åpnes ved å løfte den med håndtaket, tilstrekkelig hardt for å nå toppstilling. Hold igjen porten like før den er helt oppe, det vil forlenge portens levetid betraktelig. Porten lukkes i motsatt rekkefølge.



Viktig: Ved ettermontering av automatisk portåpner skal låsen enten demonteres eller blokeres på annen måte, da motoren ellers kan bli ødelagt. Evt. dratau SKAL demonteres før porten betjenes automatisk.

Automatisk betjening

Dersom det skal monteres automatisk portåpner, bør det kun brukes godkjente CE-merkede produkter.

For betjening av denne henvises til fabrikanterens anvisninger.

Porten åpnes ved å trykke inn en av knappene på tastatur eller fjernkontroll, les leverandørens bruksanvisning.

Dersom det oppstår uregelmessigheter i drift av åpneren, bør bruksanvisningen til leverandøren av portåpneren gjennomgås.

Ved strømsvikt frikobles portåpneren ved å dra i snoren på sleiden. Porten kan da åpnes manuelt. Les for øvrig bruksanvisningen.

NL - Bedieningsinstructies – deur

BELANGRIJK

Deze instructies MOETEN aandachtig gelezen worden VOORDAT de deur gebruikt wordt.

Deze bedieningsinstructies zijn alleen van toepassing op complete Lindab producten. Indien de deur en de elektrische bediening van verschillende producenten zijn, gebruik dan alleen de relevante gedeelten.



Veiligheid

Passeer allen de deurdoorgang wanneer de deur geheel geopend is. Speciale aandacht moet genomen worden bij bediening van de deur – voornamelijk wanneer er kinderen in de buurt zijn.



Laat nooit kinderen de afstandsbediening of de drukknoppen bedienen.

Neem de instructies van de leverancier in acht in relatie met automatische deur bediening.

Bedieningsinstructies

Algemeen

Wanneer de deur bediend wordt is het erg belangrijk om voorzichtig te zijn wanneer andere mensen in de buurt zijn. Indien er onregelmatigheden worden geconstateerd in de bedieningsfuncties van de deur lees dan de probleem oplossingstabel zodat de fout kan worden herkend en verholpen.

Handbediening

Het slot kan worden geopend door het ontgrendelen van de schuif. Open de deur door aan de handgreep te tillen gebruik makende van voldoende kracht om te verzekeren dat de deur zich geheel opent. Houd de handgreep weer beet net voordat de deur de topositie bereikt heeft omdat dit een langere levensduur verwezenlijkt.

Sluit de deur in tegengestelde volgorde.



NB: Wanneer nadien de deur wordt voorzien van een automatische bediening, dient het slot

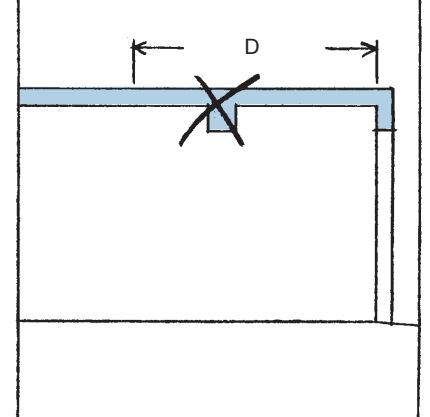
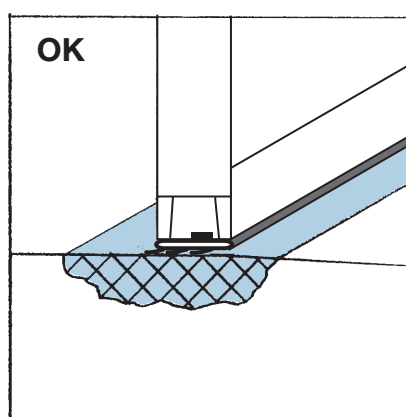
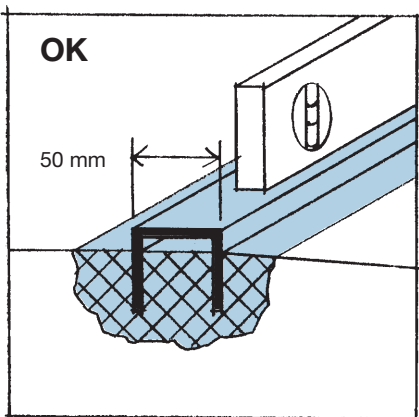
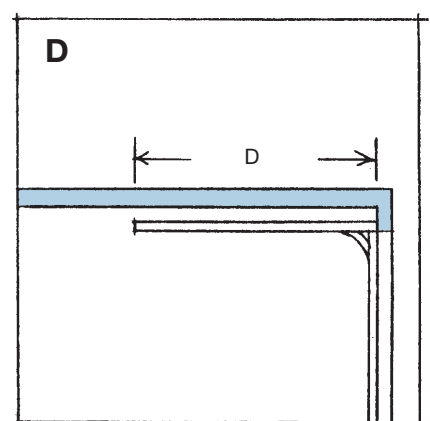
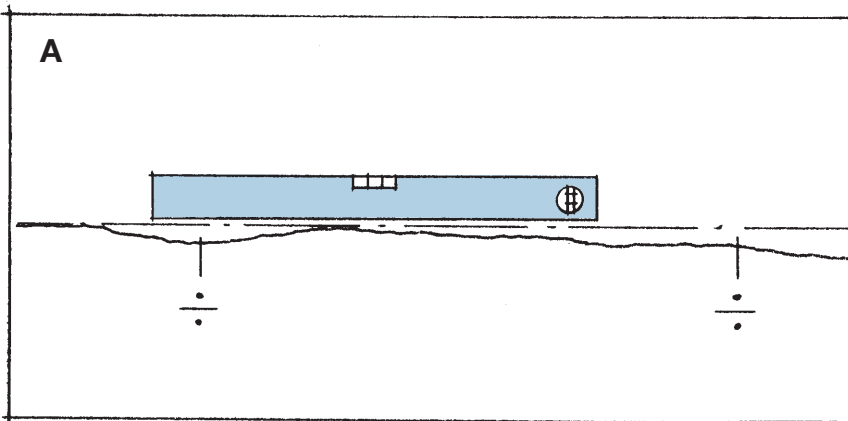
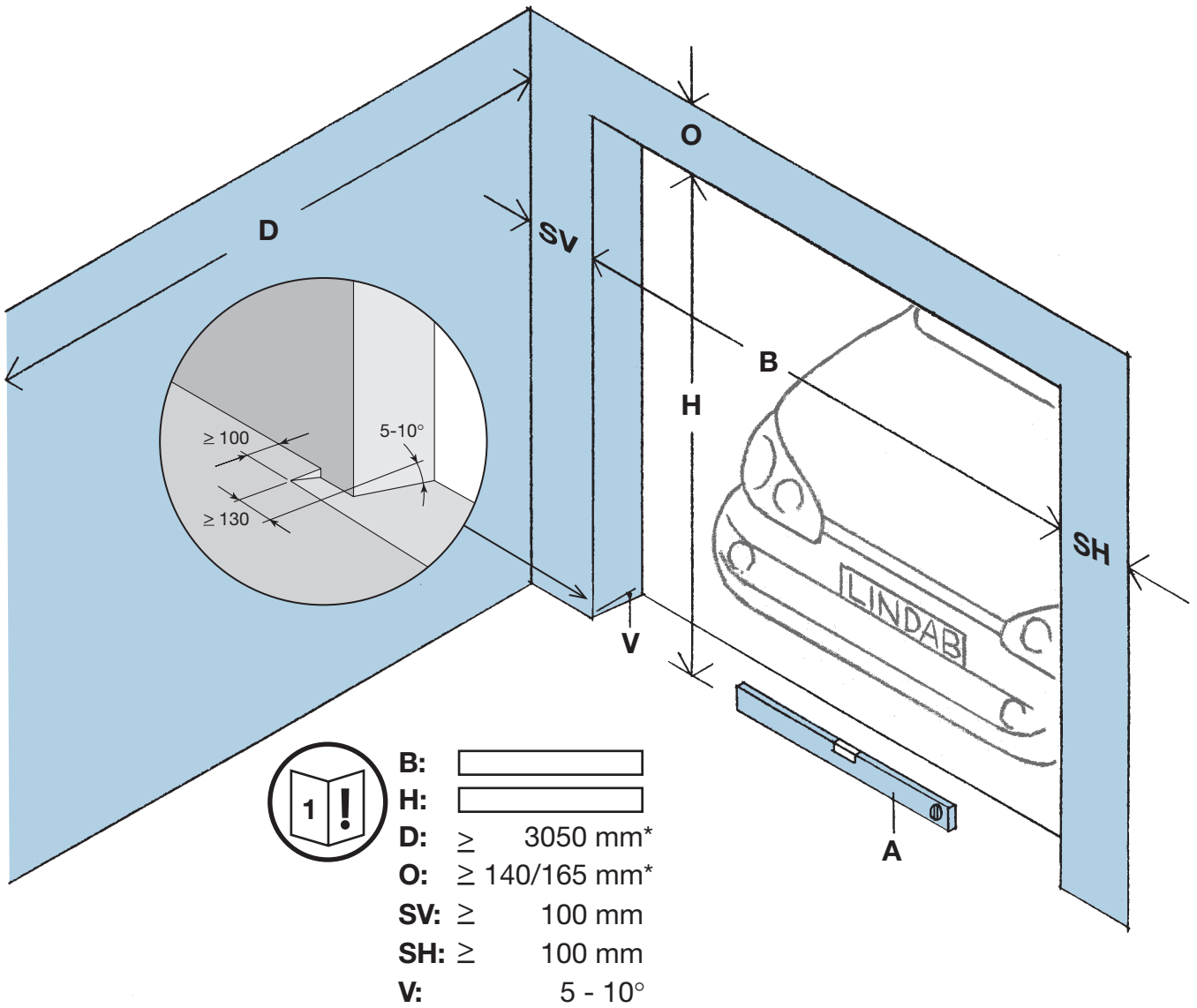
of verwijderd of geblokkeerd te worden anders zou de motor kunnen beschadigen. Indien een trektoew is aangebracht MOET dit verwijderd worden voordat de deur automatisch bediend gaat worden.

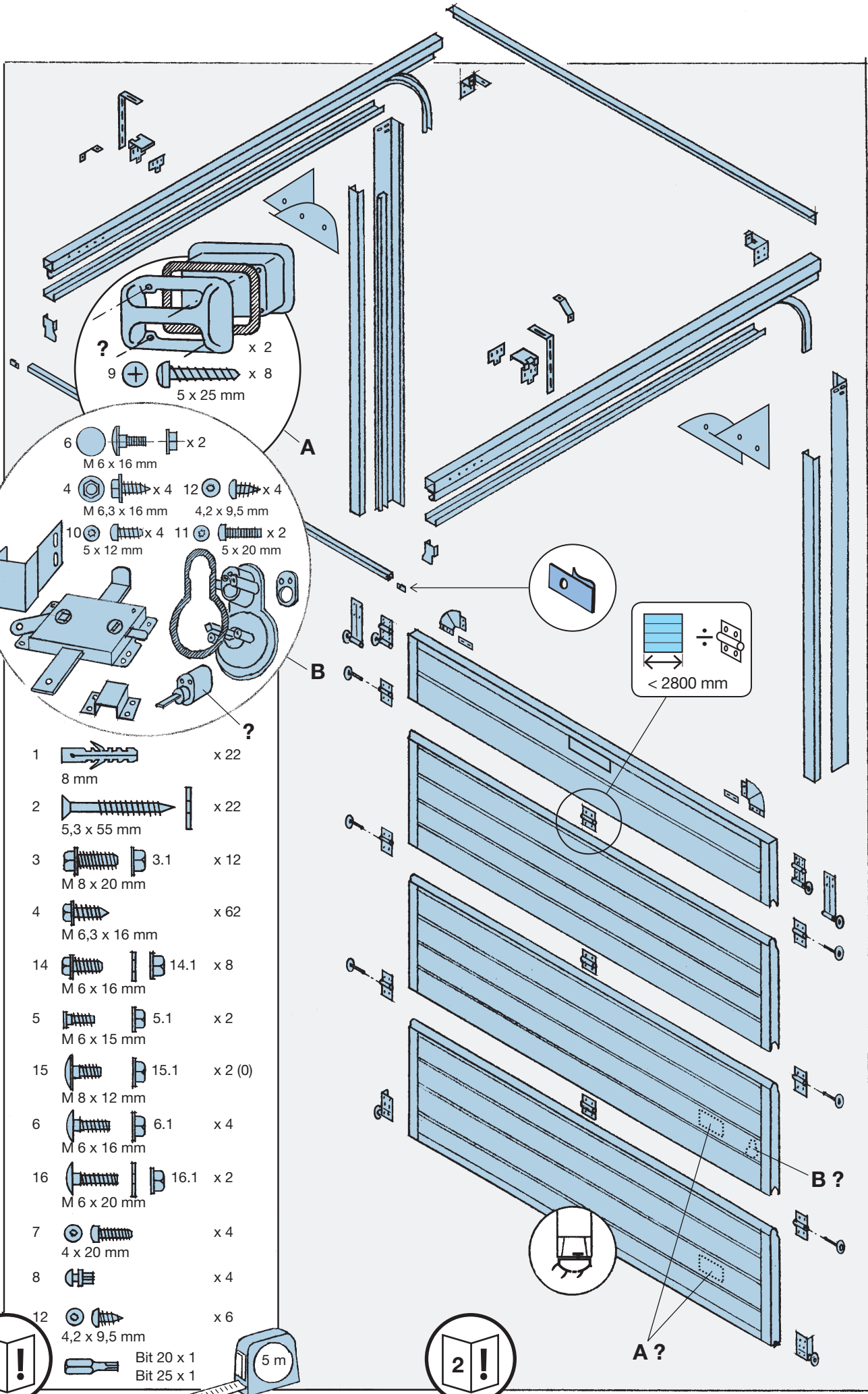
Automatische bediening

Alleen goedgekeurde, CE gelabelde systemen mogen toegepast worden wanneer automatische deurbediening gewenst is. De fabrieksinstructies zullen ook verwijzen naar deze automatische deurbediening.

De deur wordt geopend door middel van de bijgeleverde afstandsbediening (codeslot) door bediening van een van de knoppen. Zie ook de instructies van de leverancier.

Indien afwijkingen in de bediening voorkomen, lees de bijgevoegde instructies voor automatische bediening. In geval van spanningsuitval, kan de motor ontkoppeld worden door aan het koord op de trek rail te trekken en de deur kan vervolgens met de hand bediend worden. Lees ook de bijgevoegde instructies.





9 x 8
5 x 25 mm

6 x 2
M 6 x 16 mm

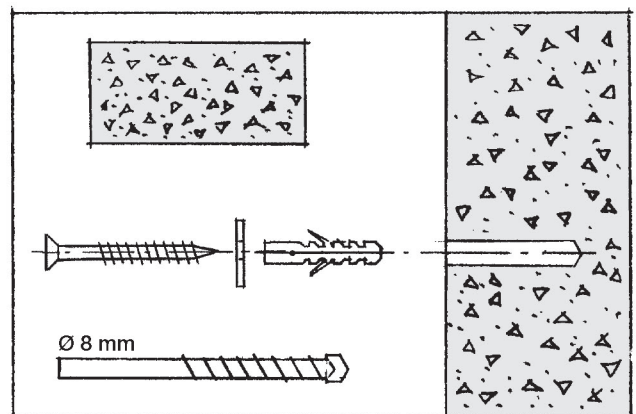
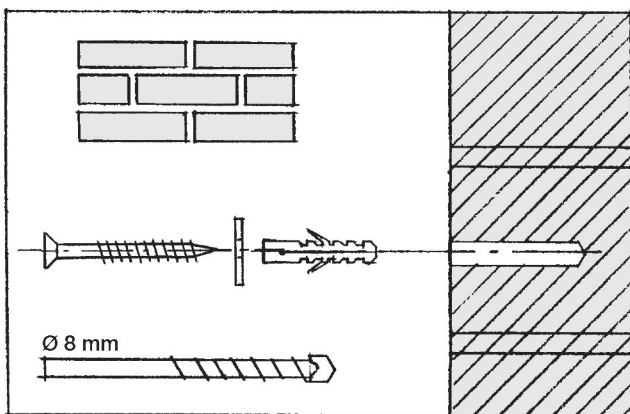
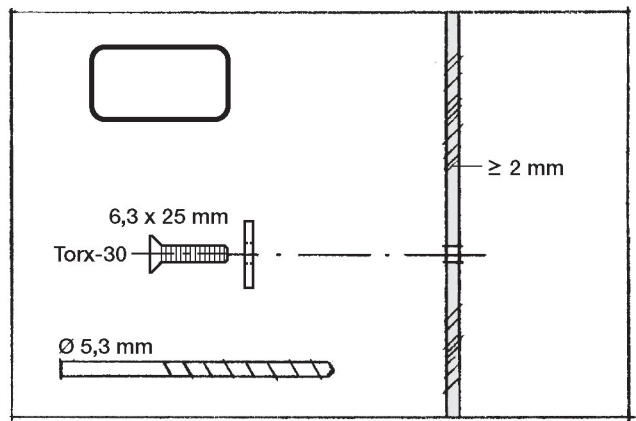
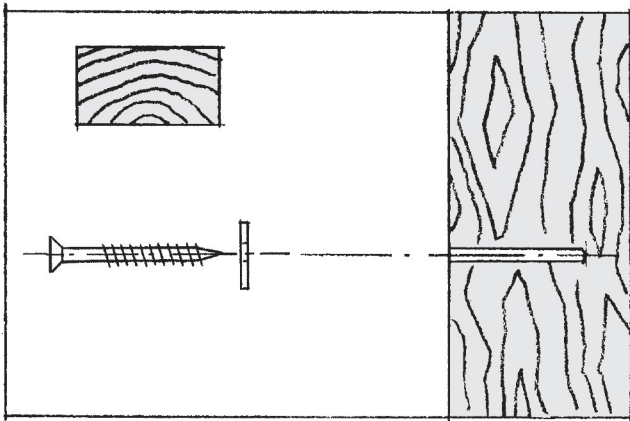
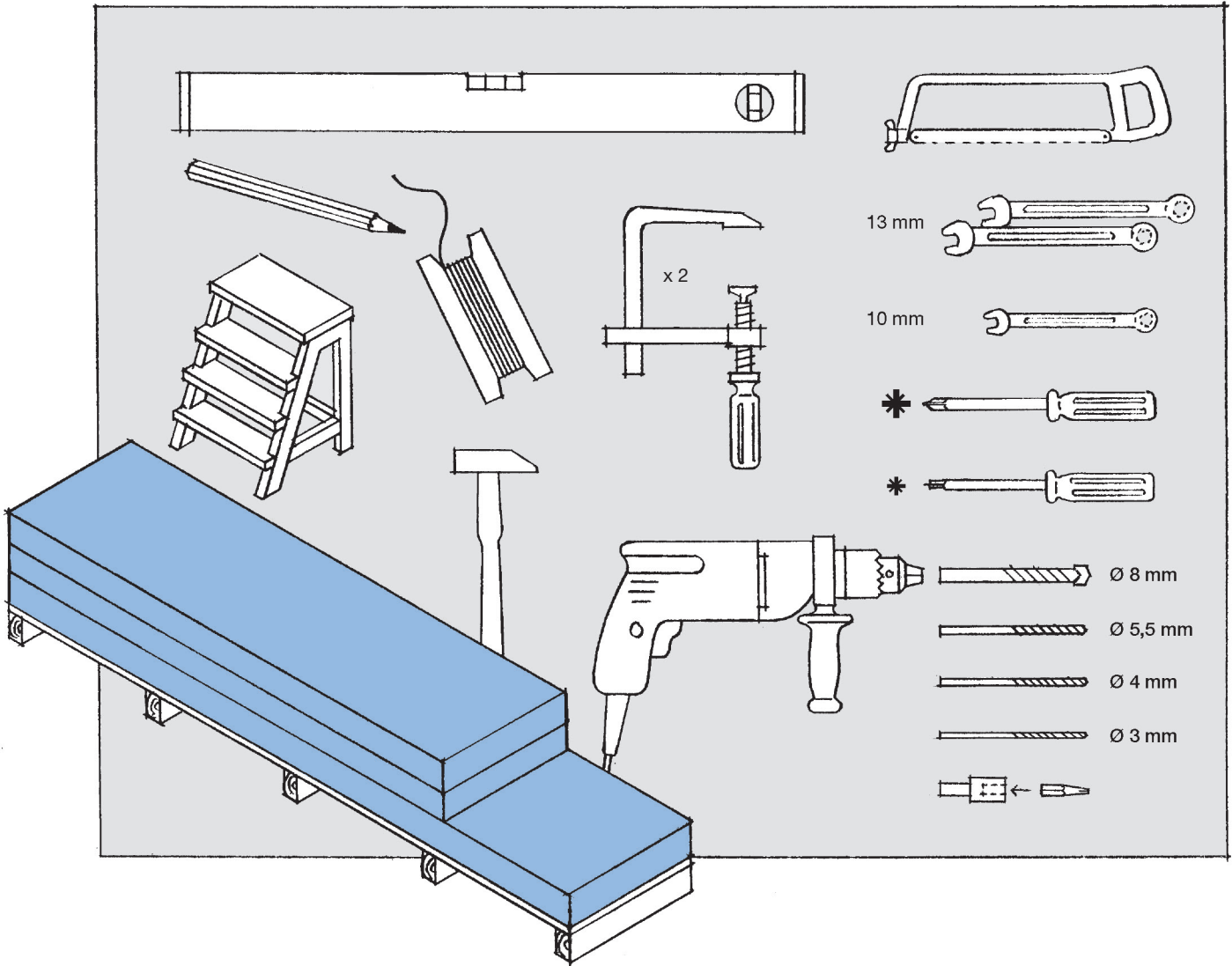
4 x 4 12 x 4
M 6,3 x 16 mm 4,2 x 9,5 mm

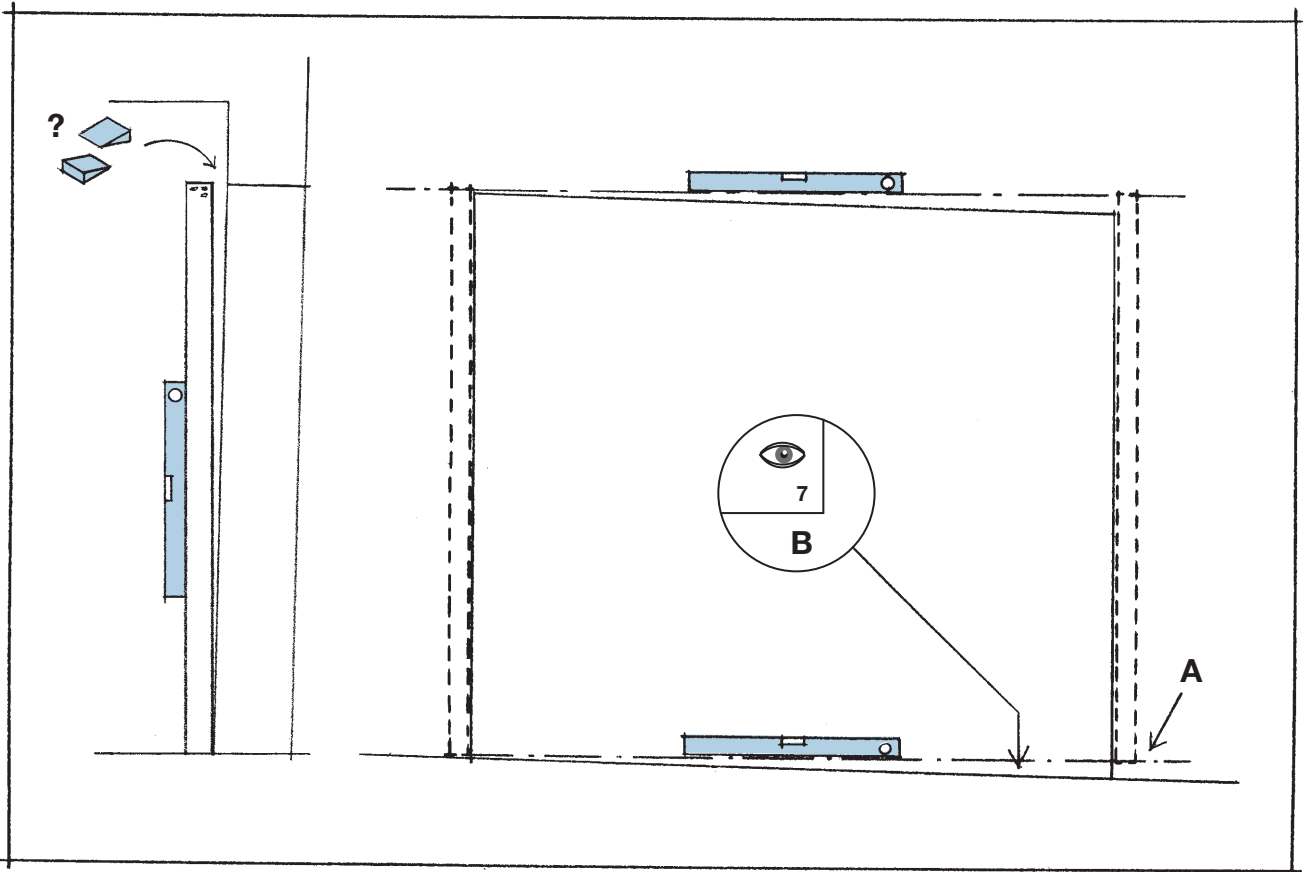
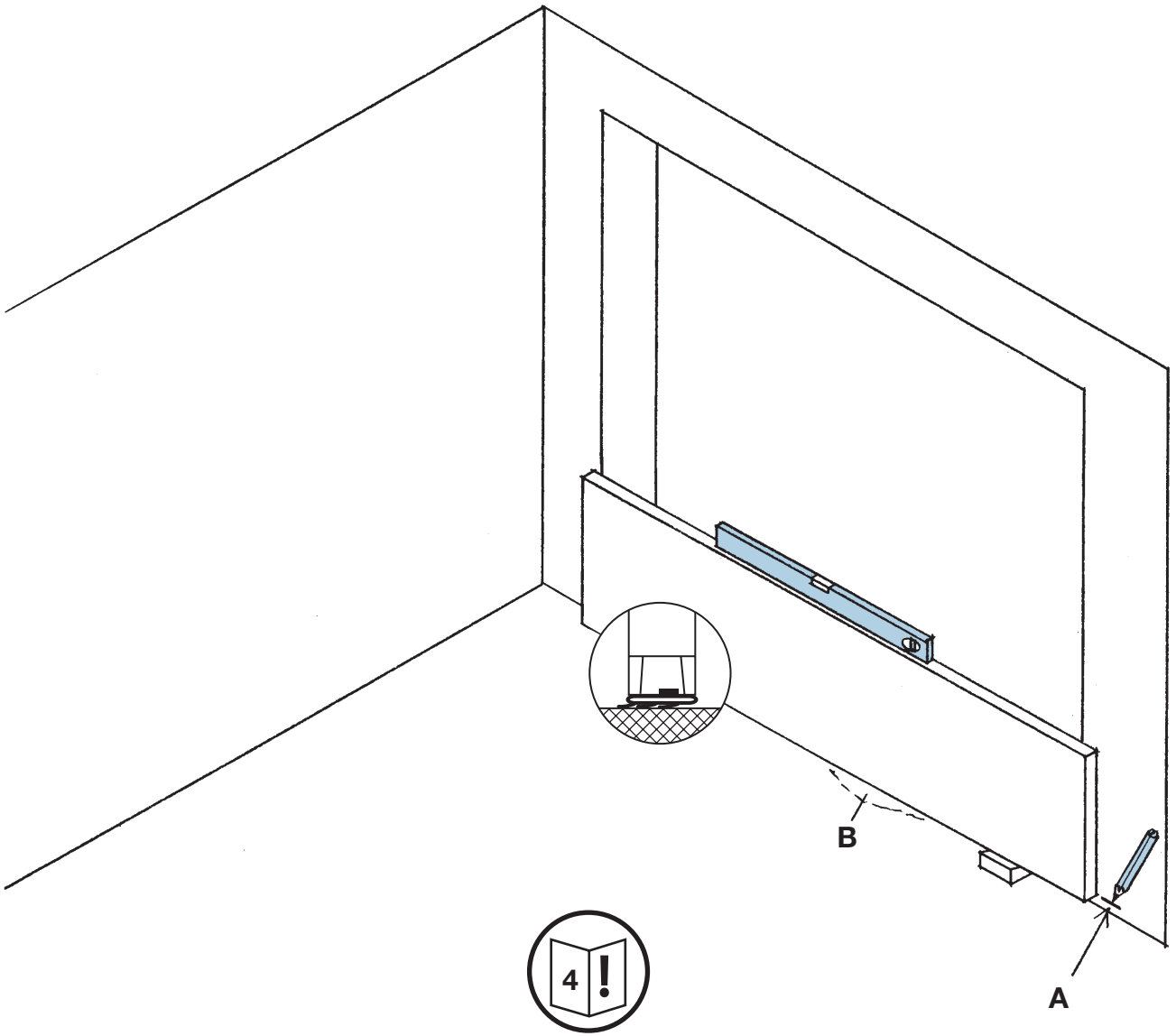
10 x 4 11 x 2
5 x 12 mm 5 x 20 mm

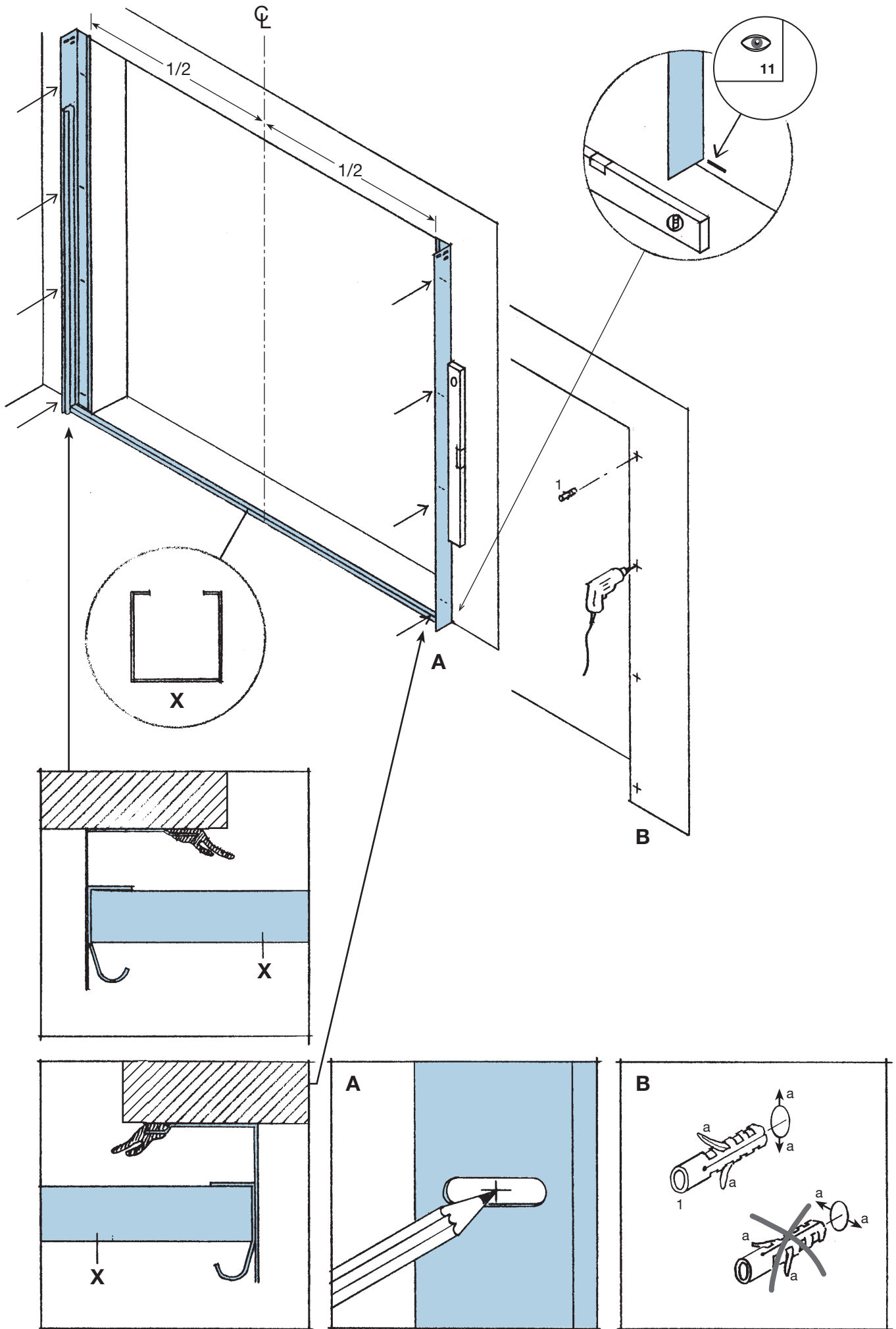
\div < 2800 mm

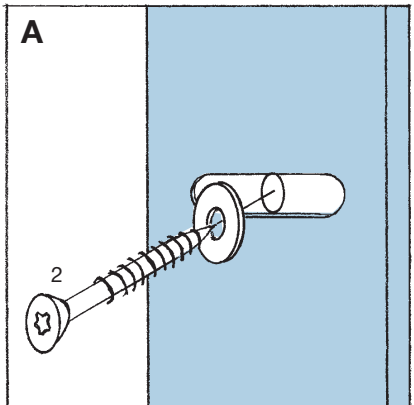
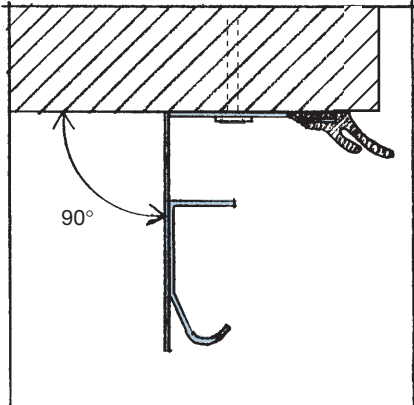
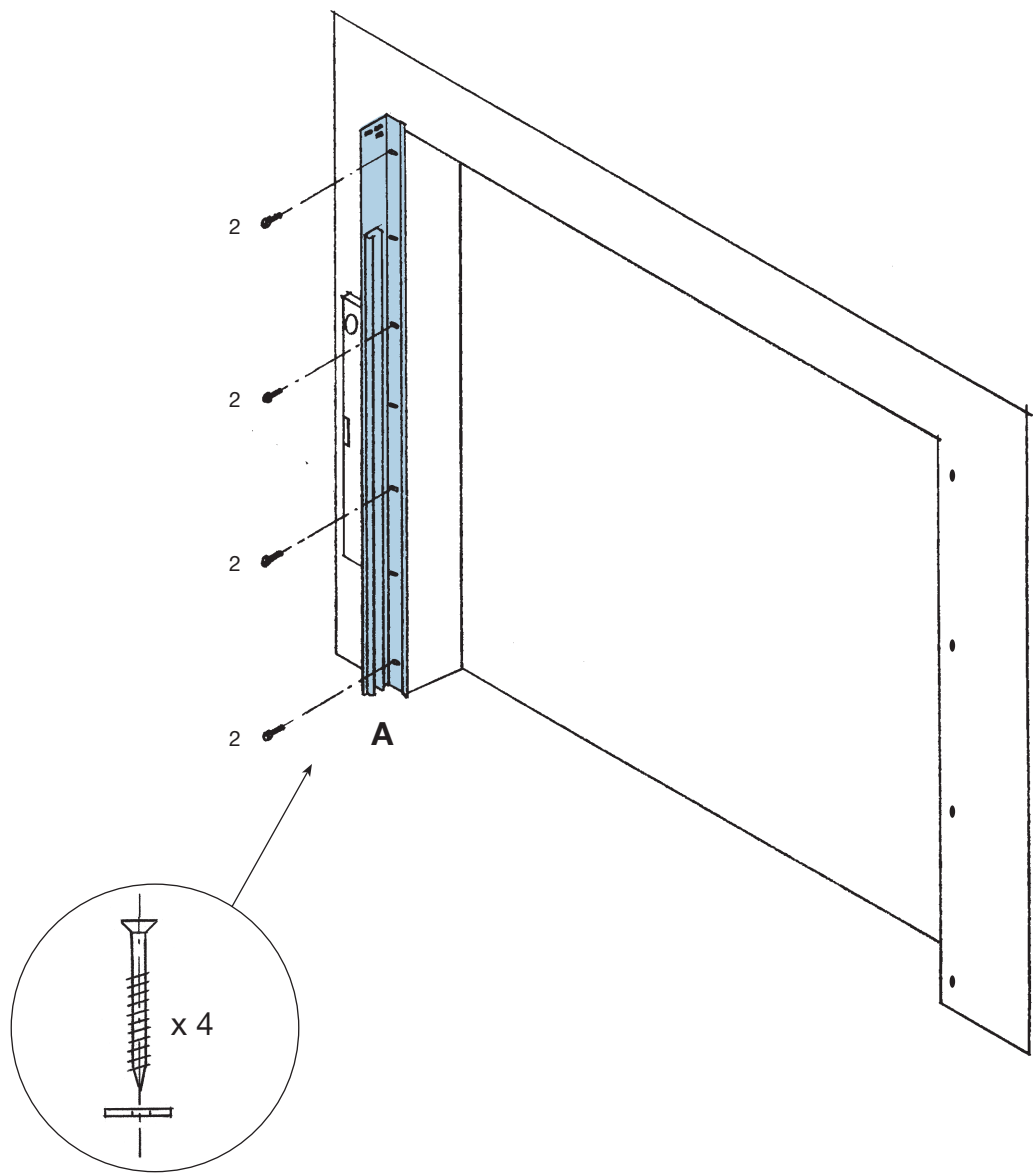
- 1 x 22
8 mm
 - 2 x 22
5,3 x 55 mm
 - 3 3.1 x 12
M 8 x 20 mm
 - 4 x 62
M 6,3 x 16 mm
 - 14 14.1 x 8
M 6 x 16 mm
 - 5 5.1 x 2
M 6 x 15 mm
 - 15 15.1 x 2 (0)
M 8 x 12 mm
 - 6 6.1 x 4
M 6 x 16 mm
 - 16 16.1 x 2
M 6 x 20 mm
 - 7 x 4
4 x 20 mm
 - 8 x 4
 - 12 x 6
4,2 x 9,5 mm
- Bit 20 x 1
Bit 25 x 1

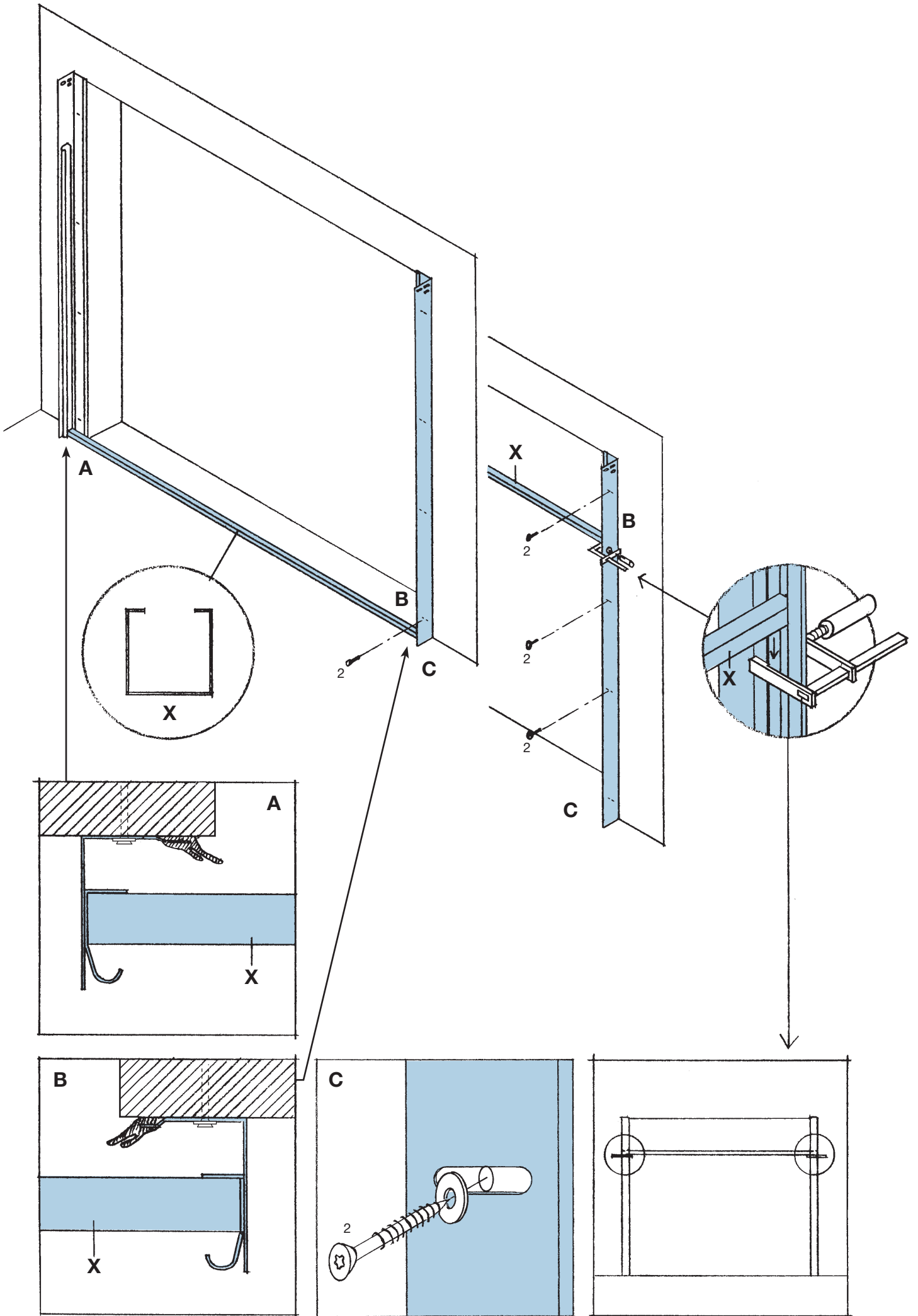


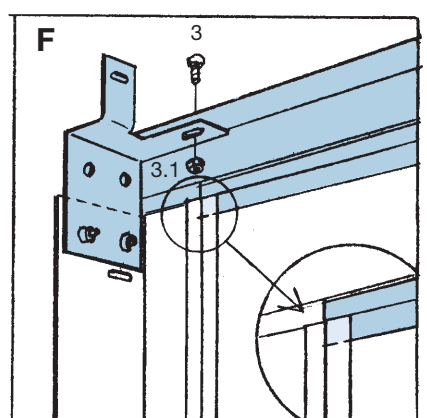
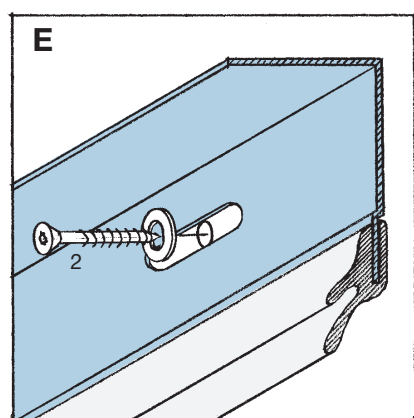
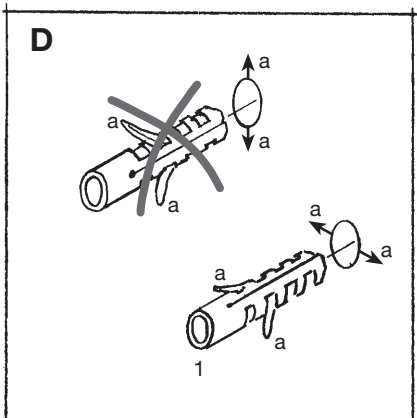
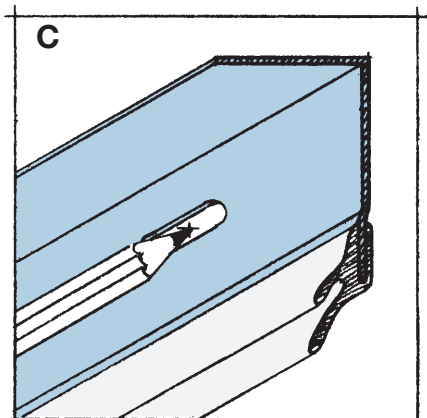
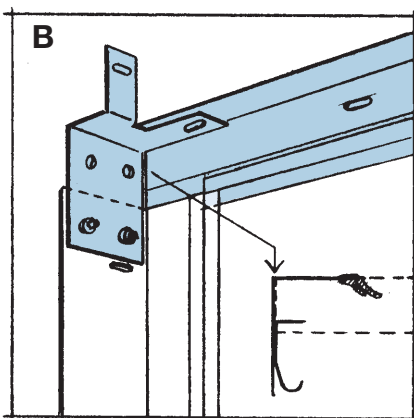
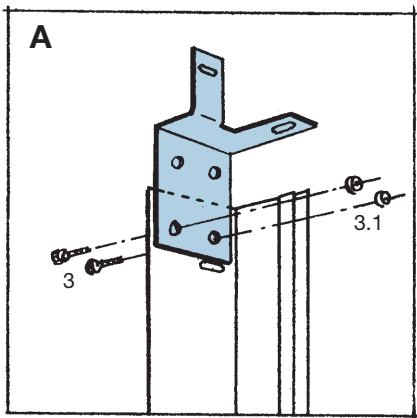
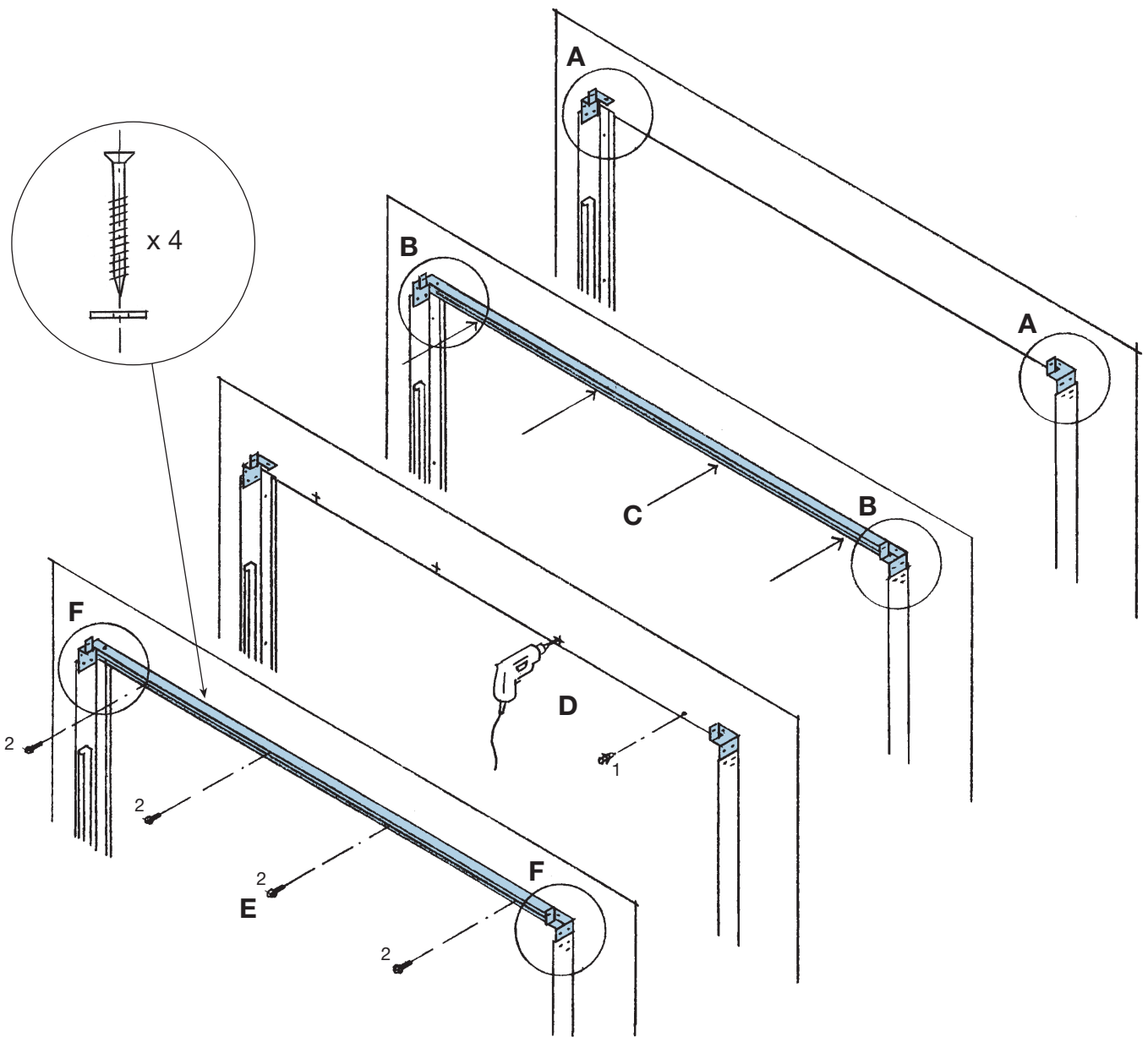


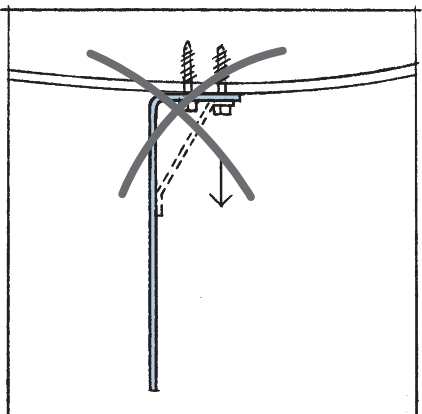
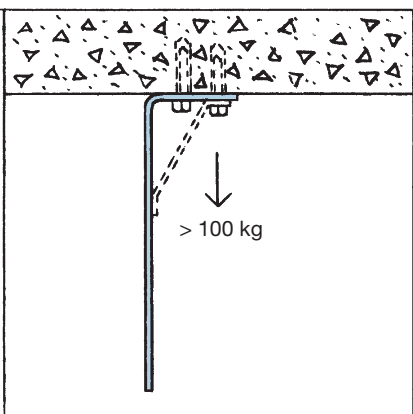
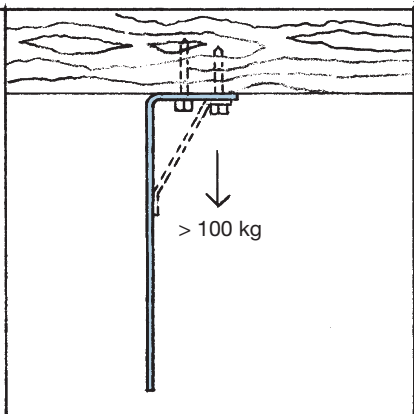
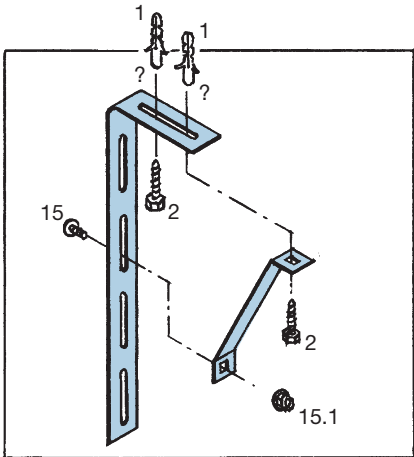
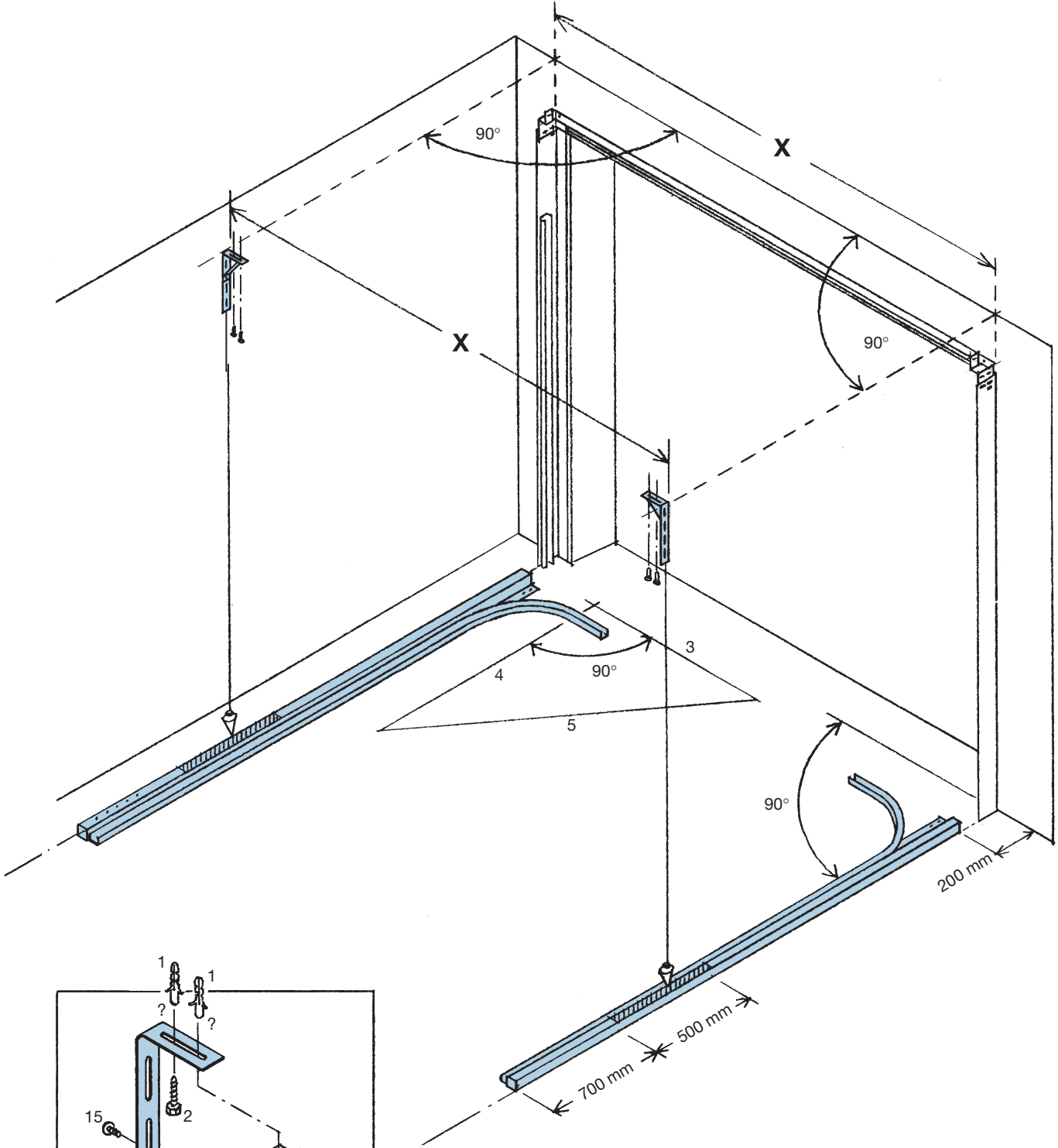


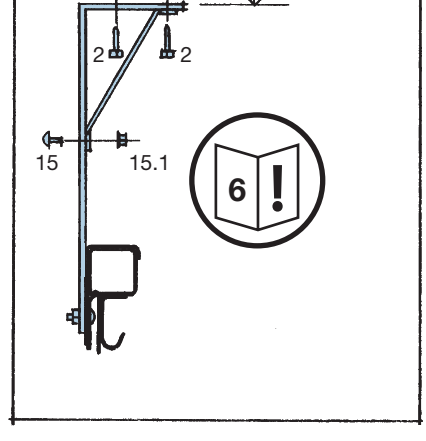
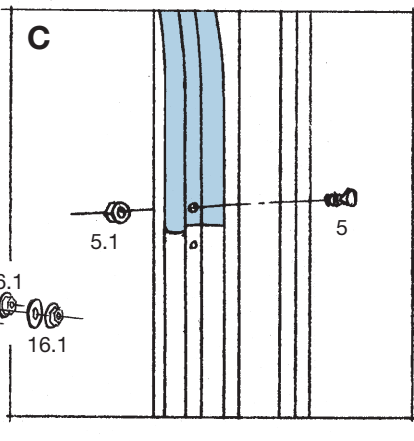
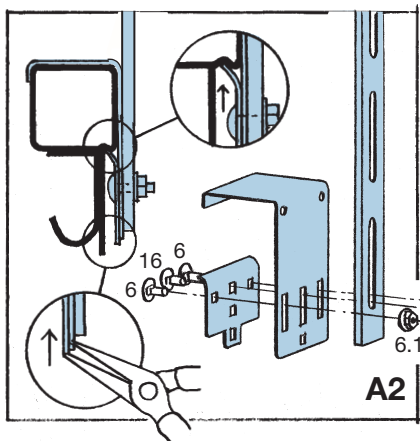
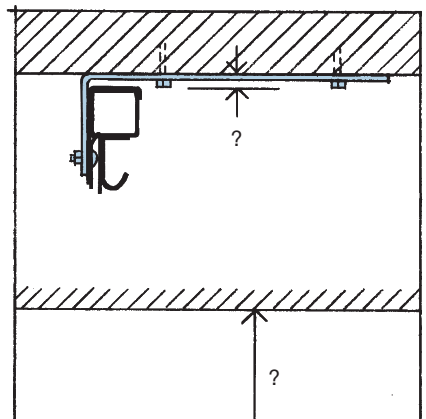
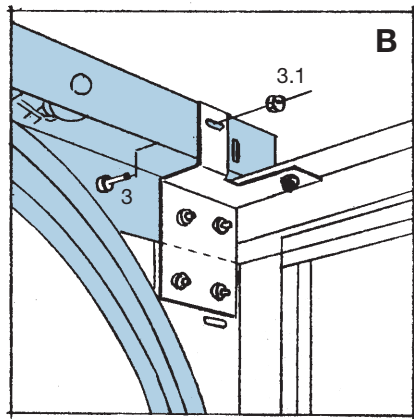
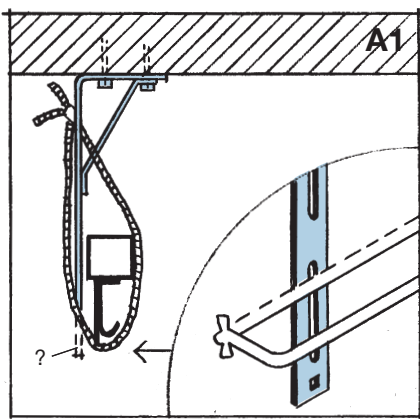
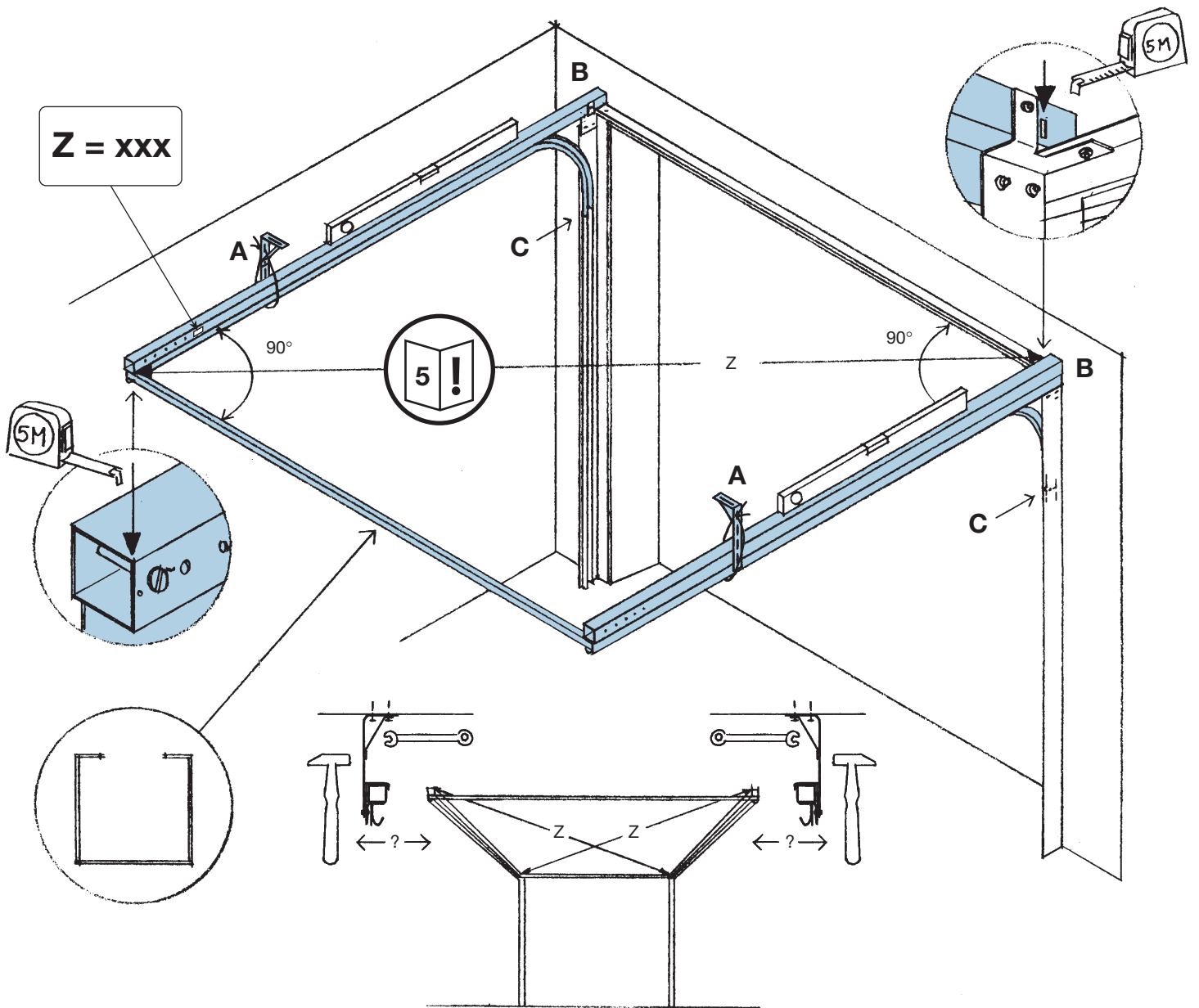


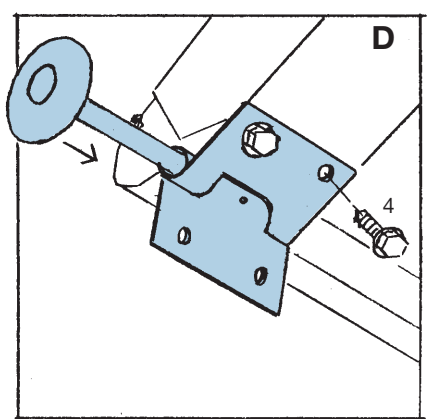
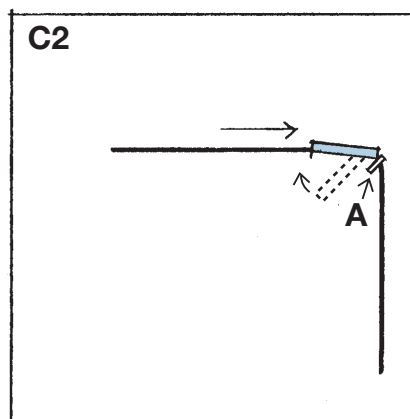
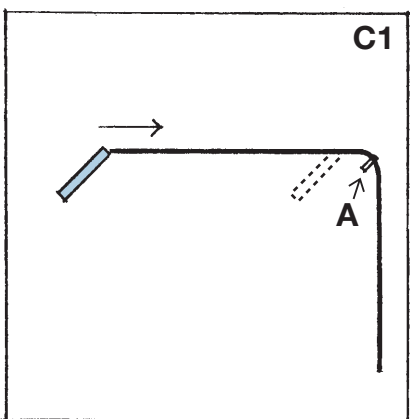
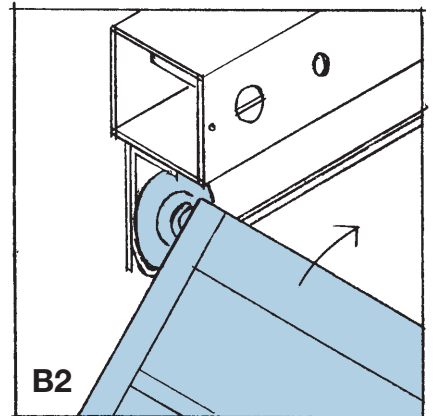
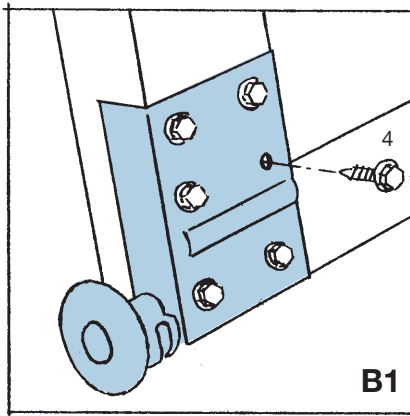
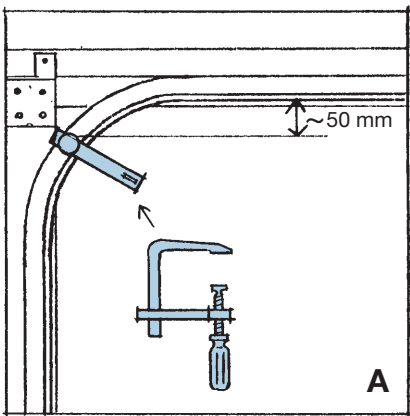
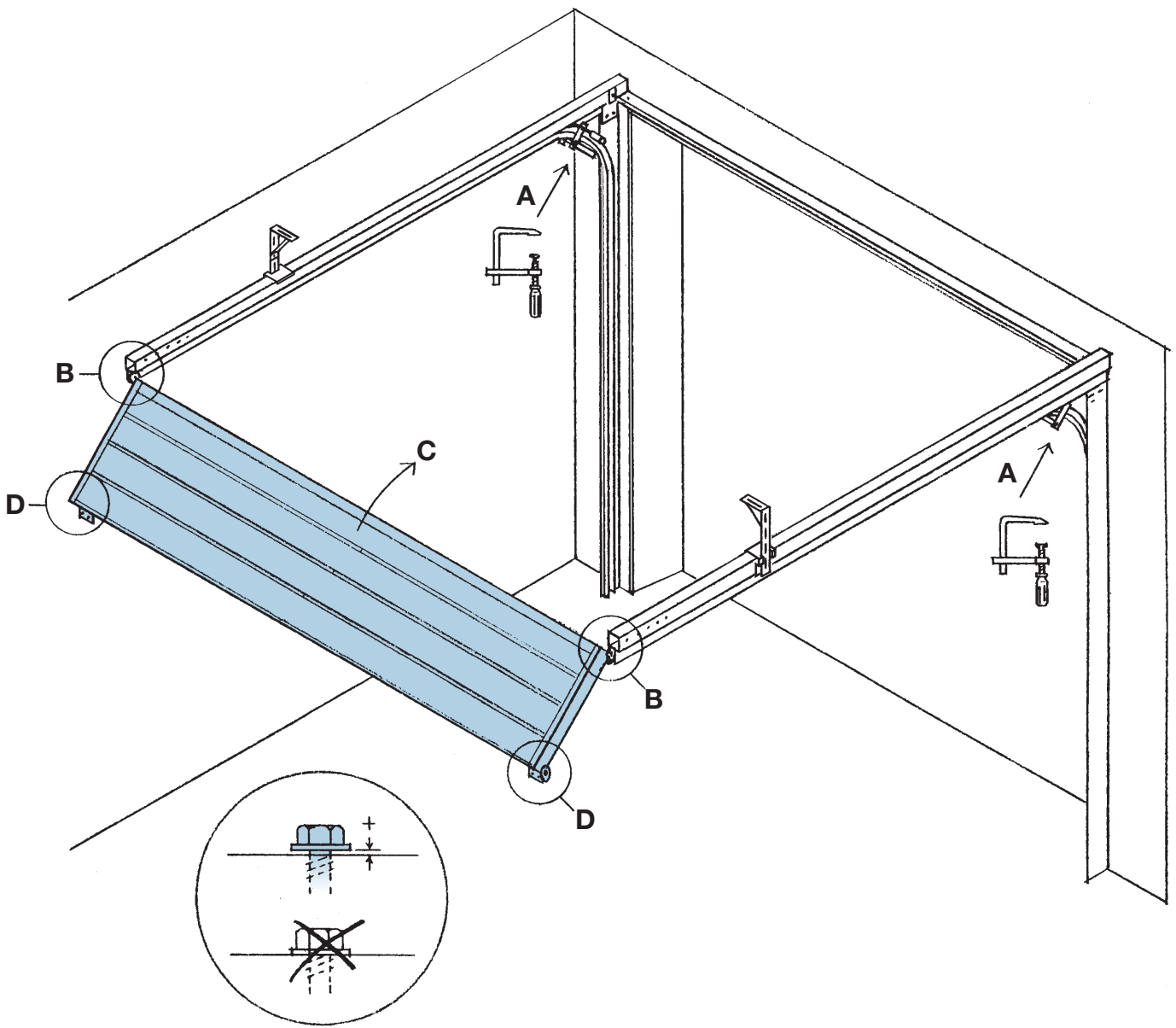


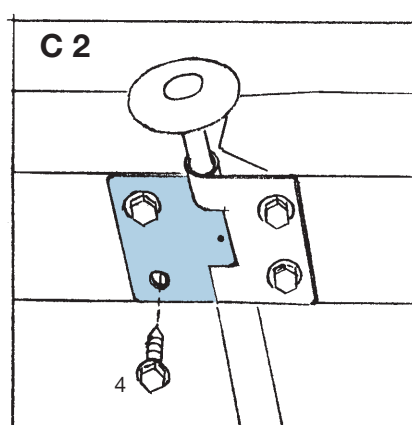
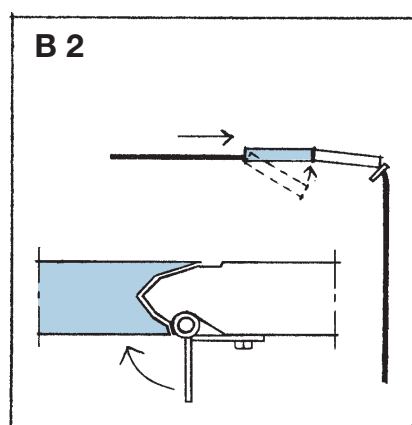
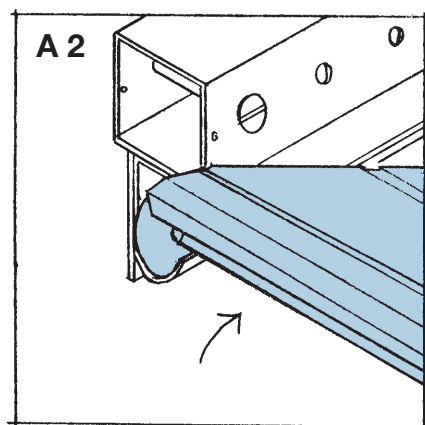
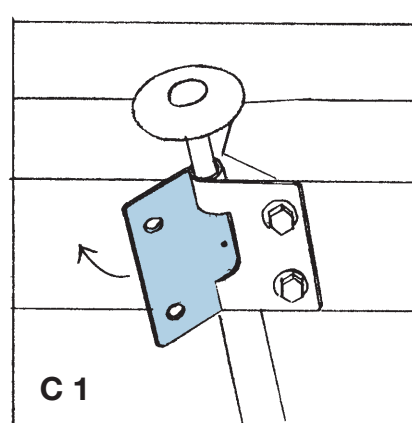
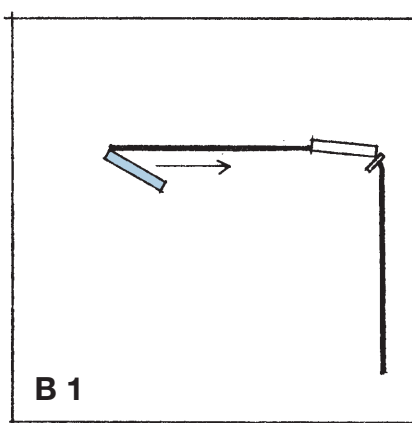
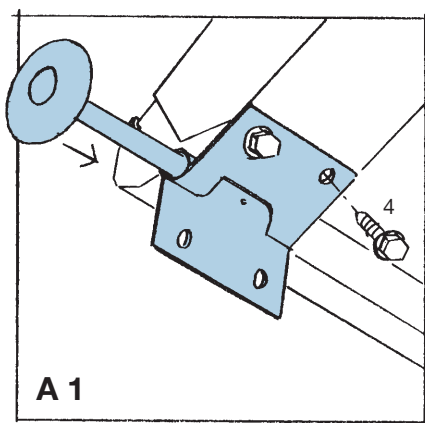
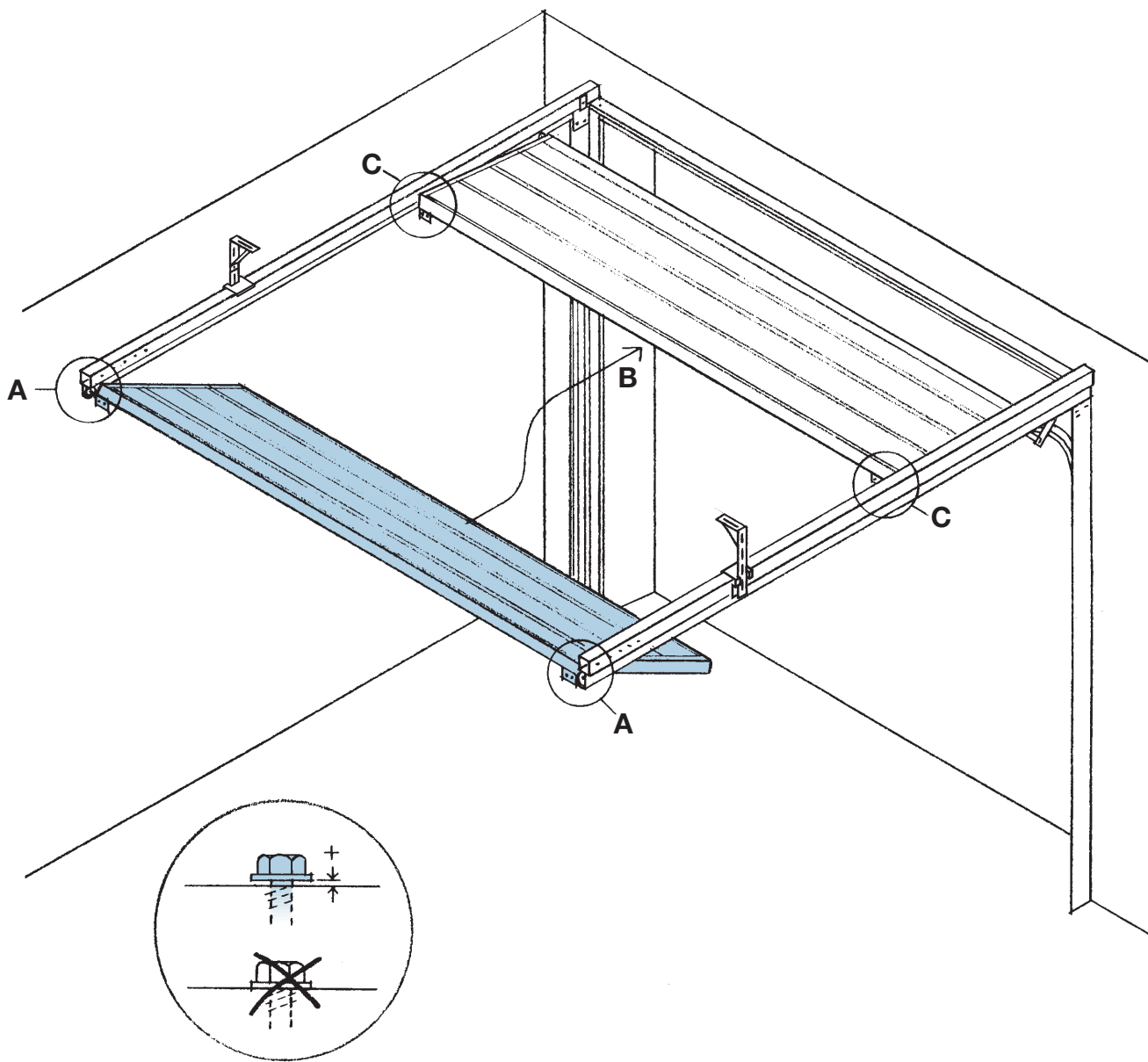


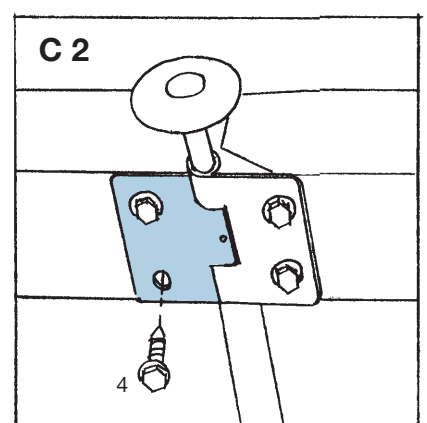
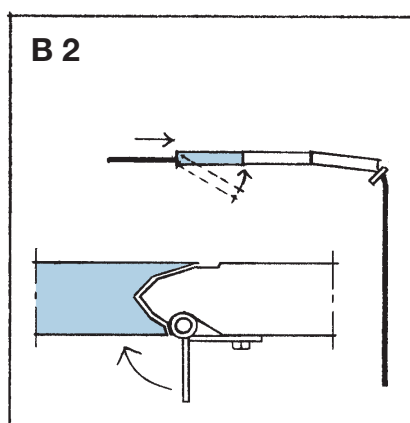
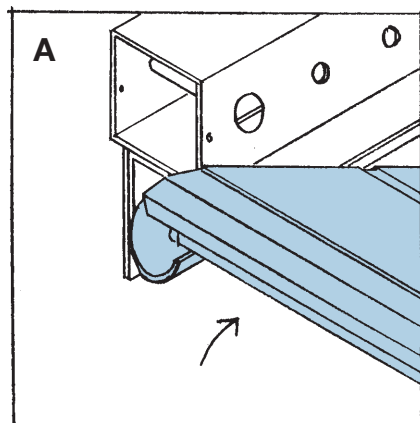
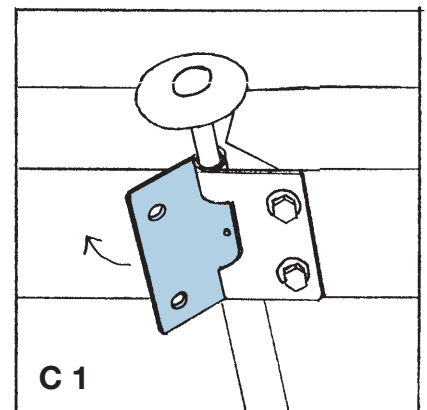
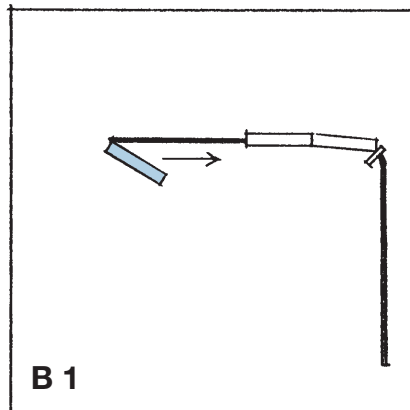
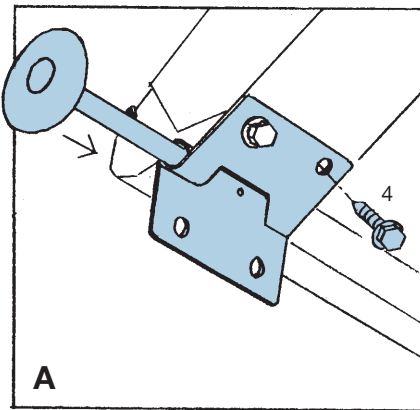
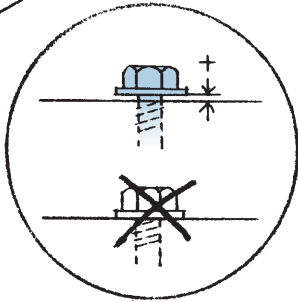
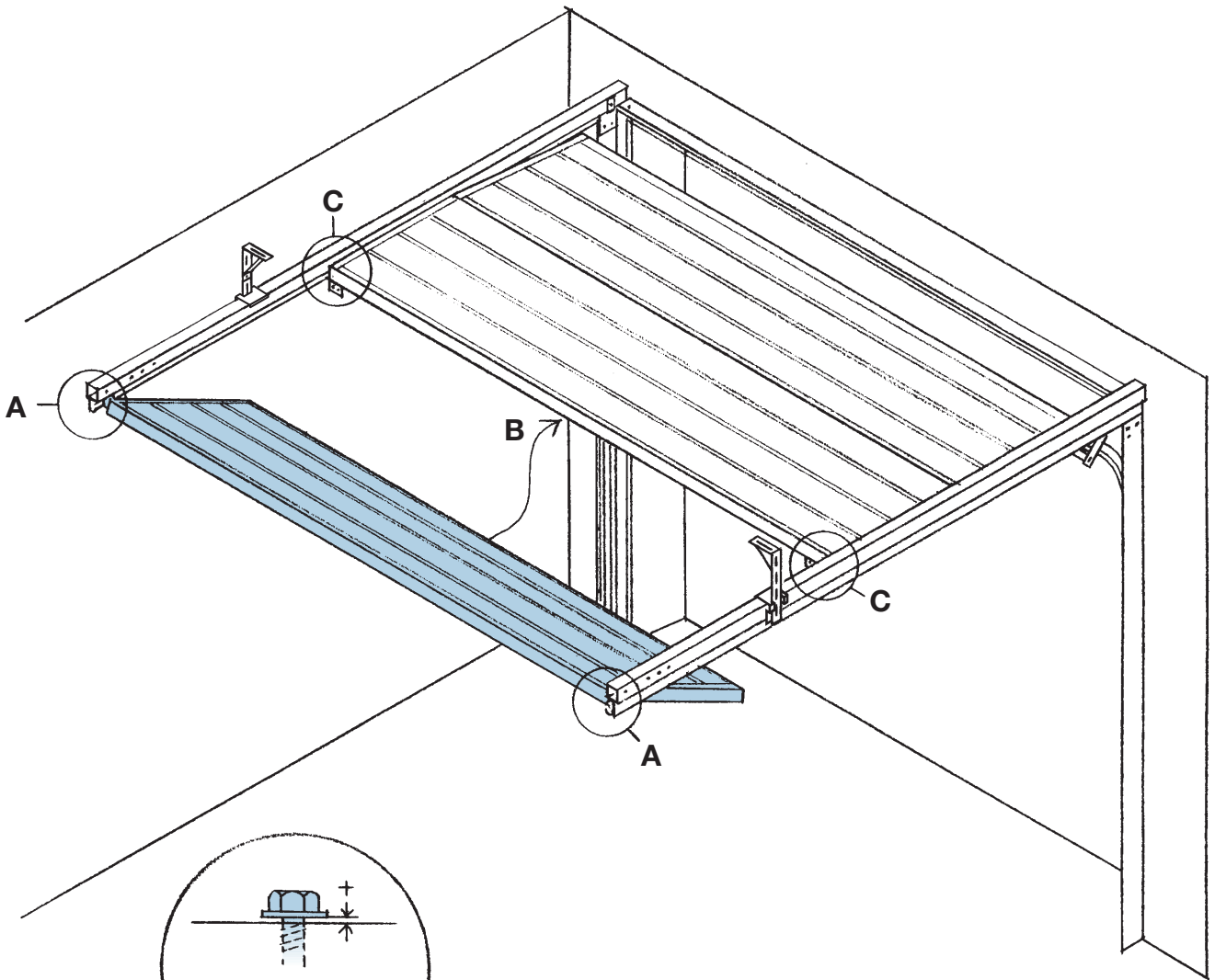


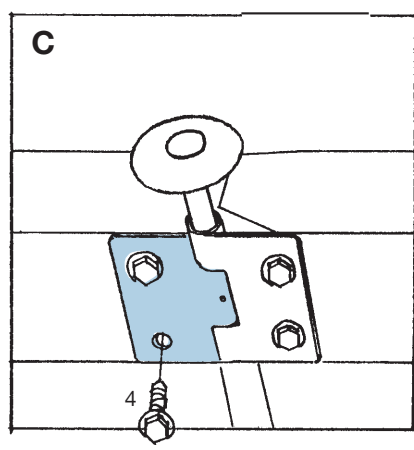
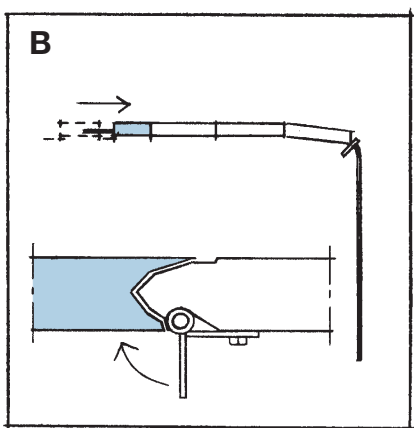
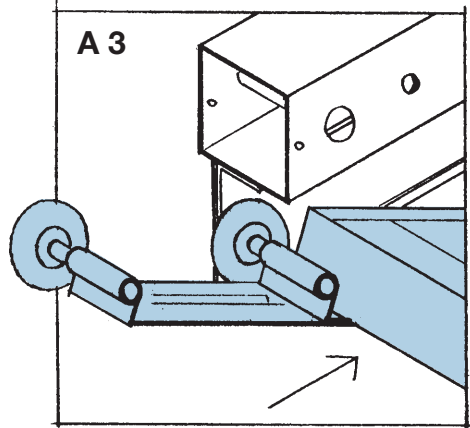
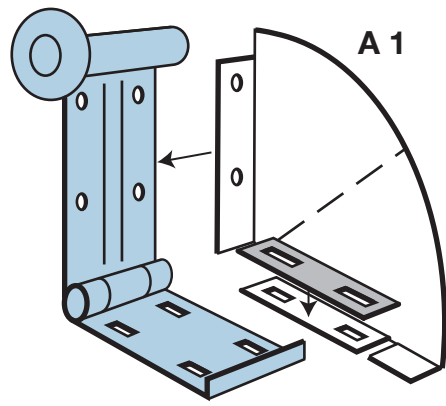
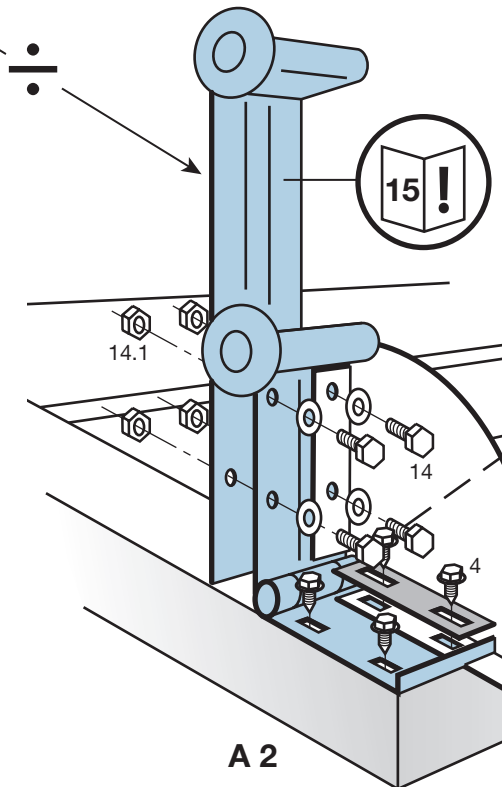
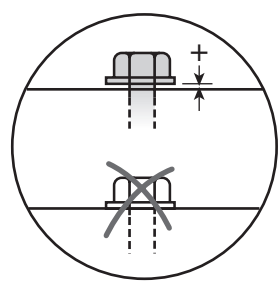
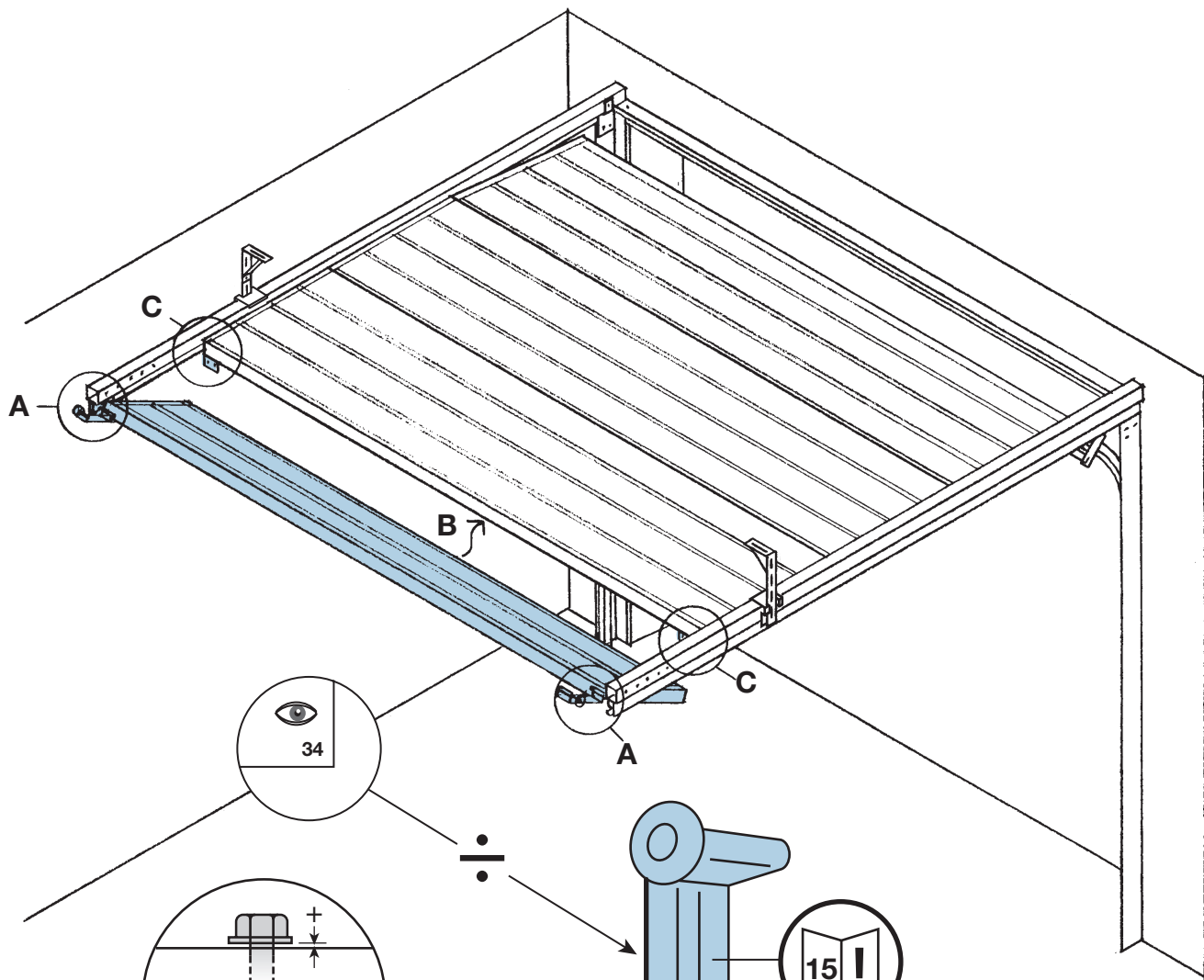


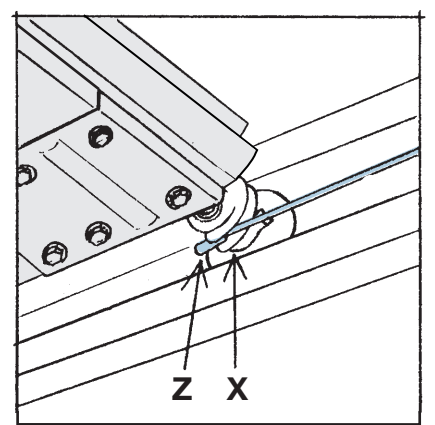
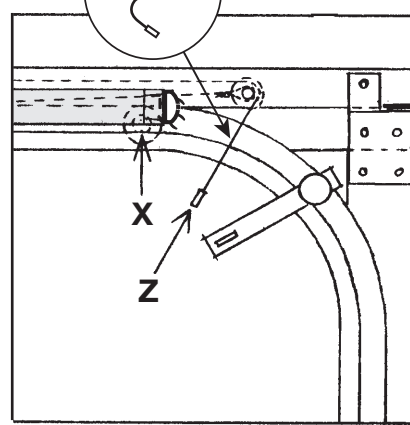
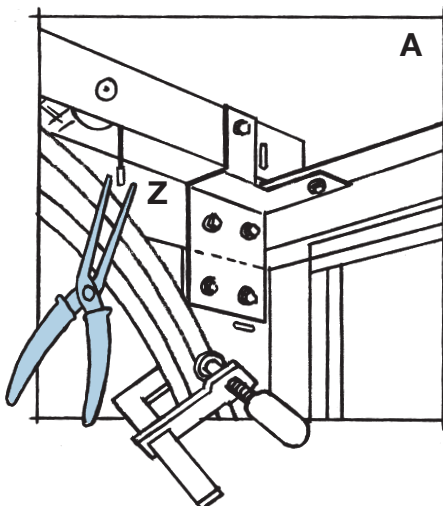
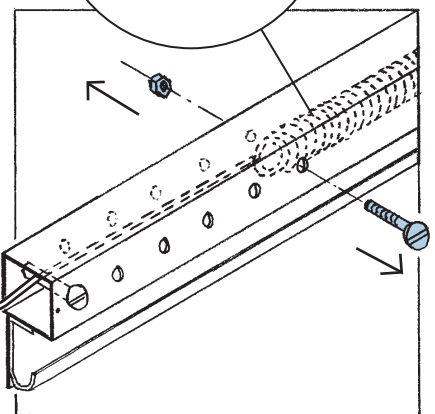
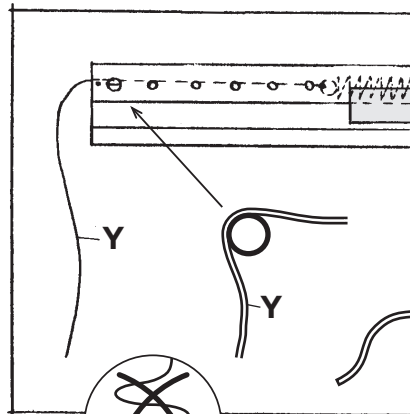
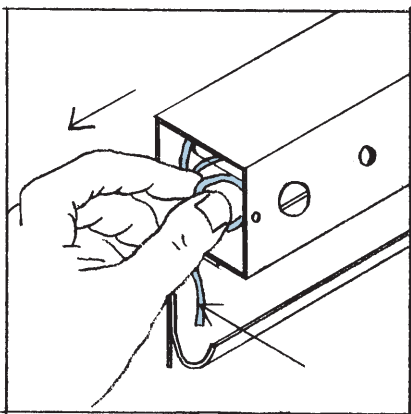
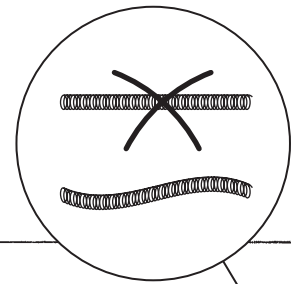
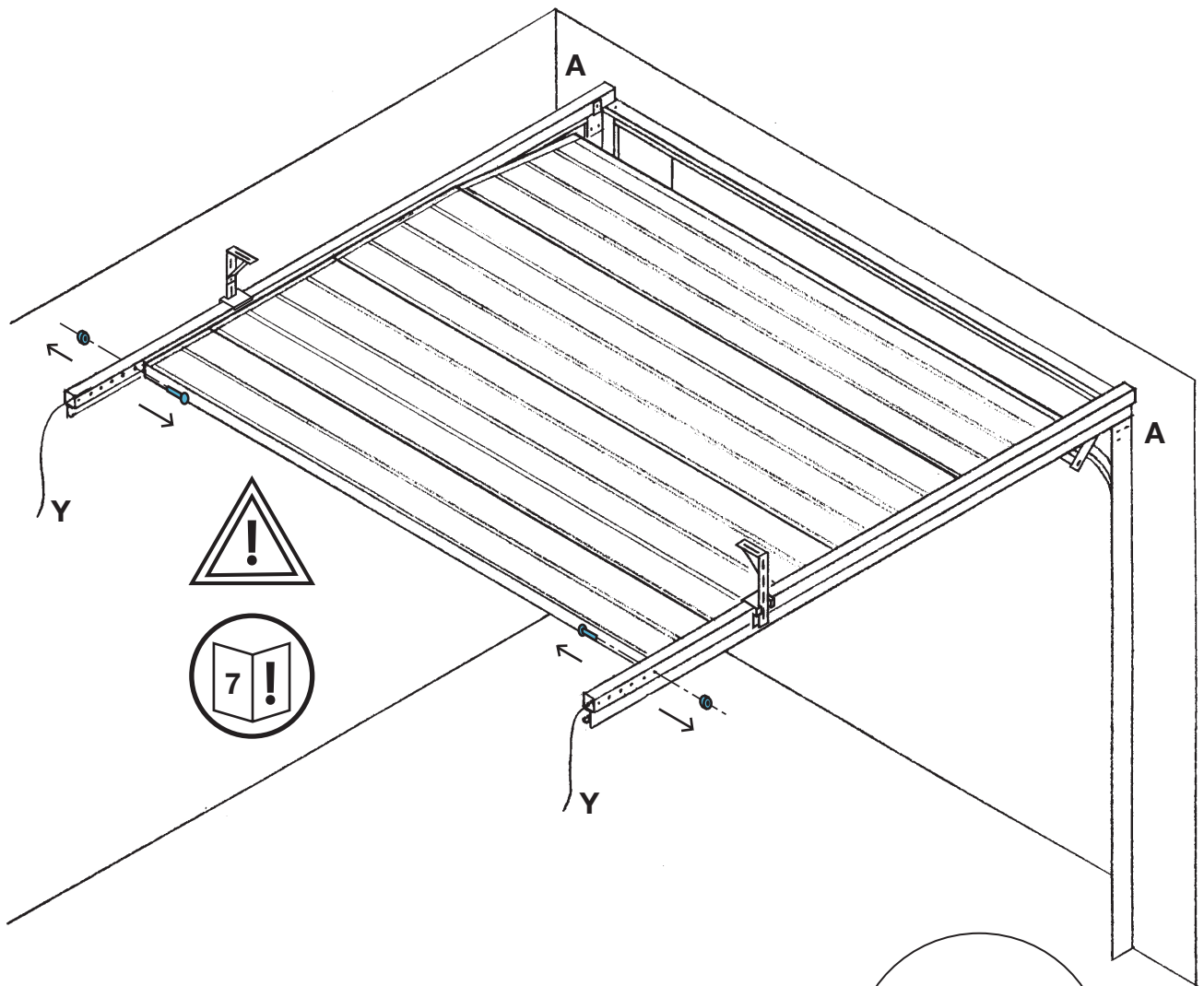


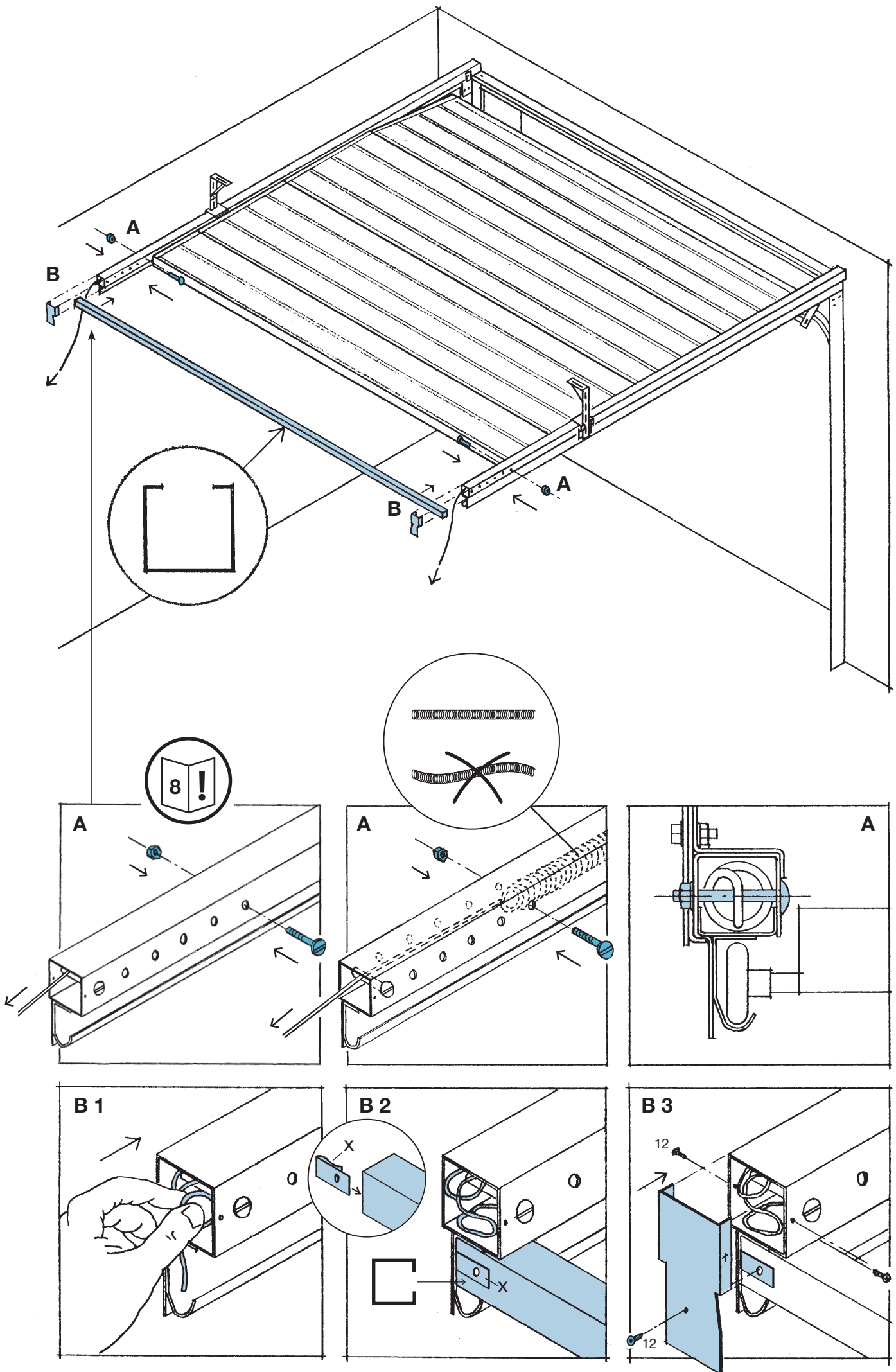


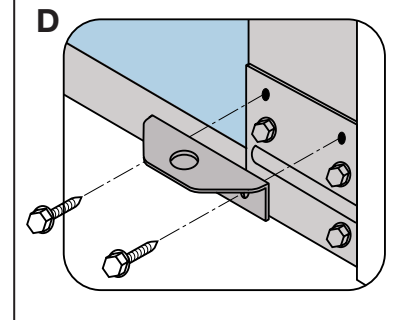
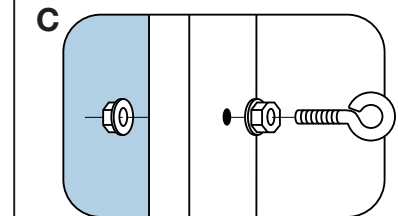
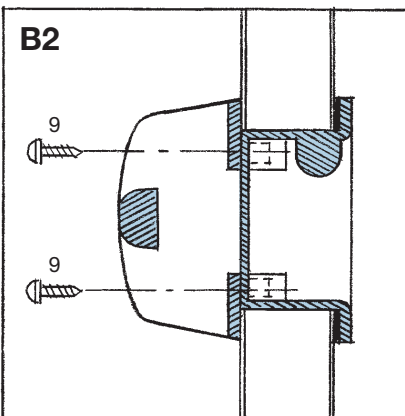
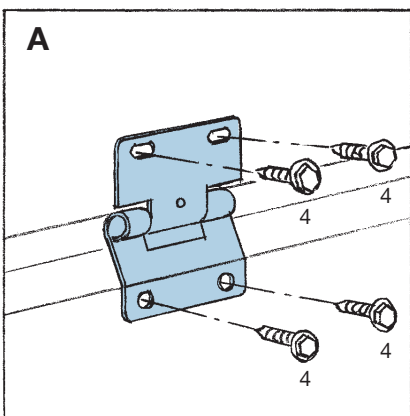
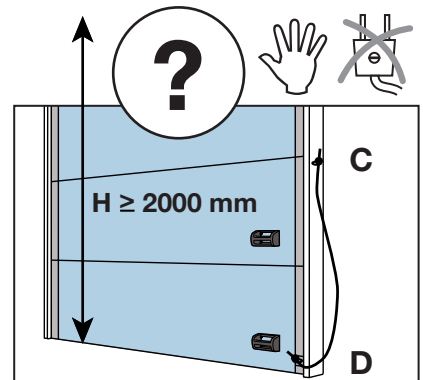
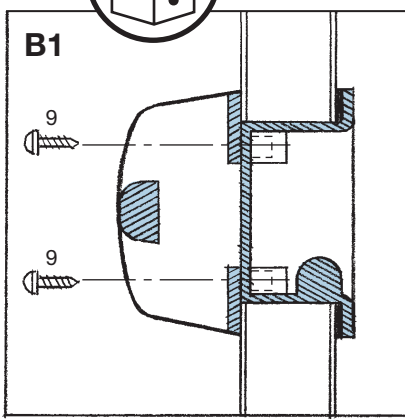
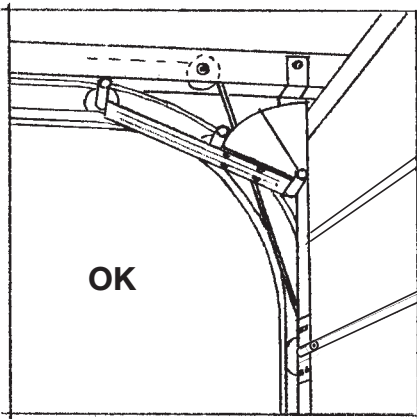
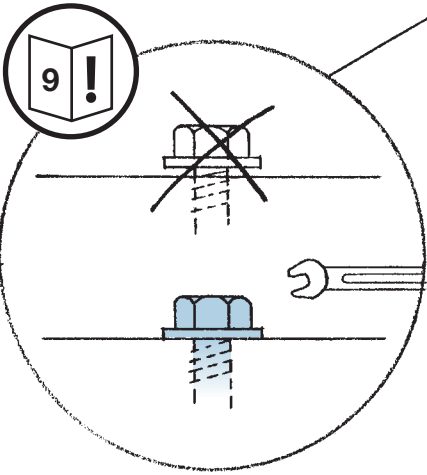
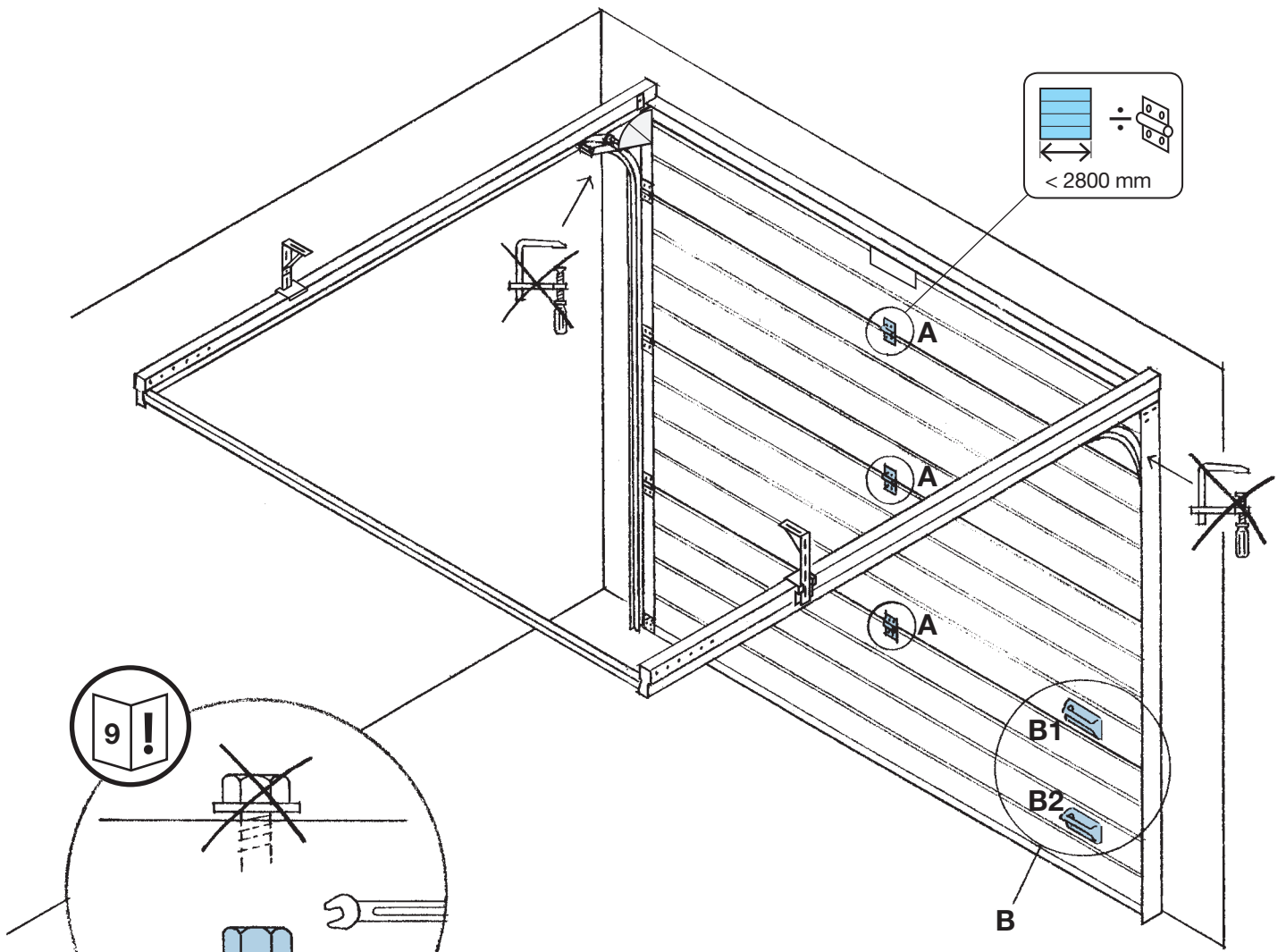


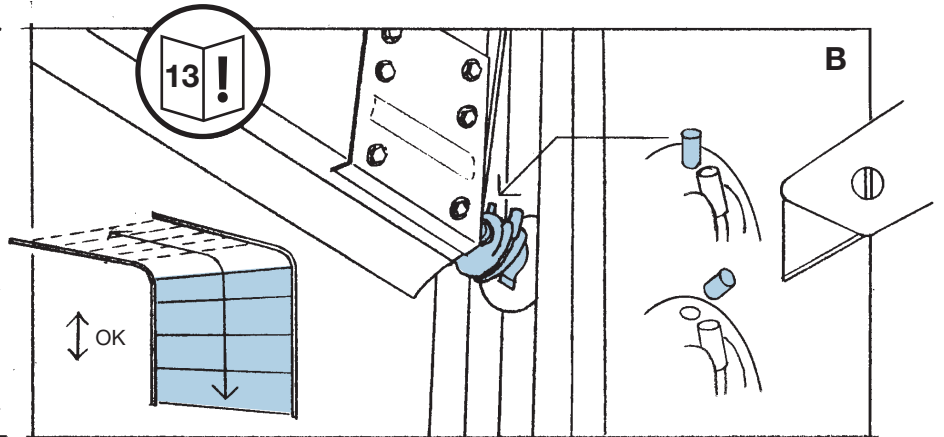
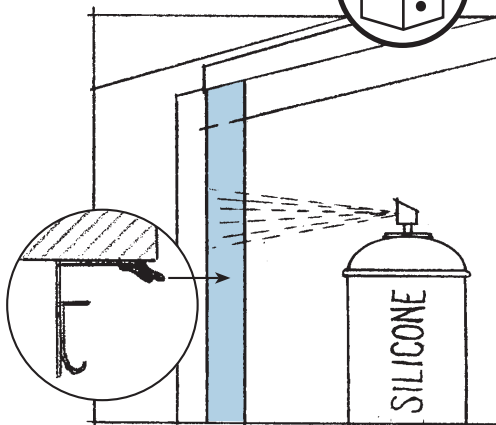
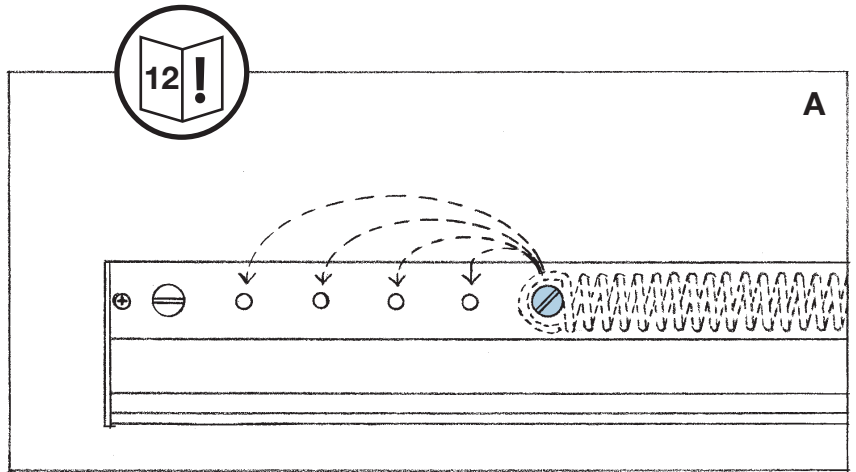
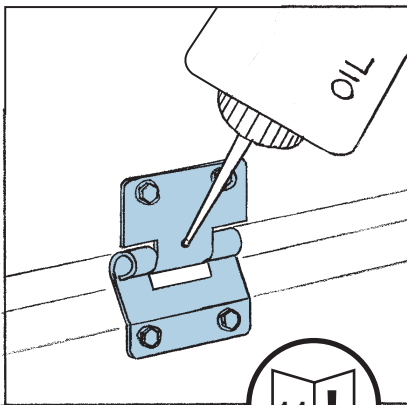
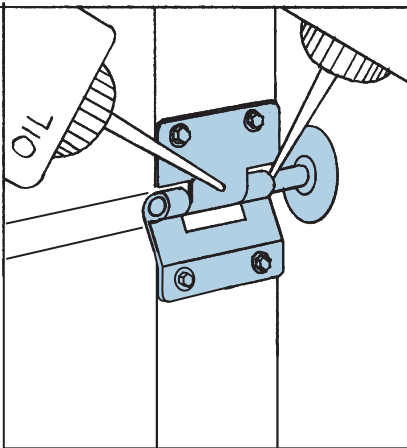
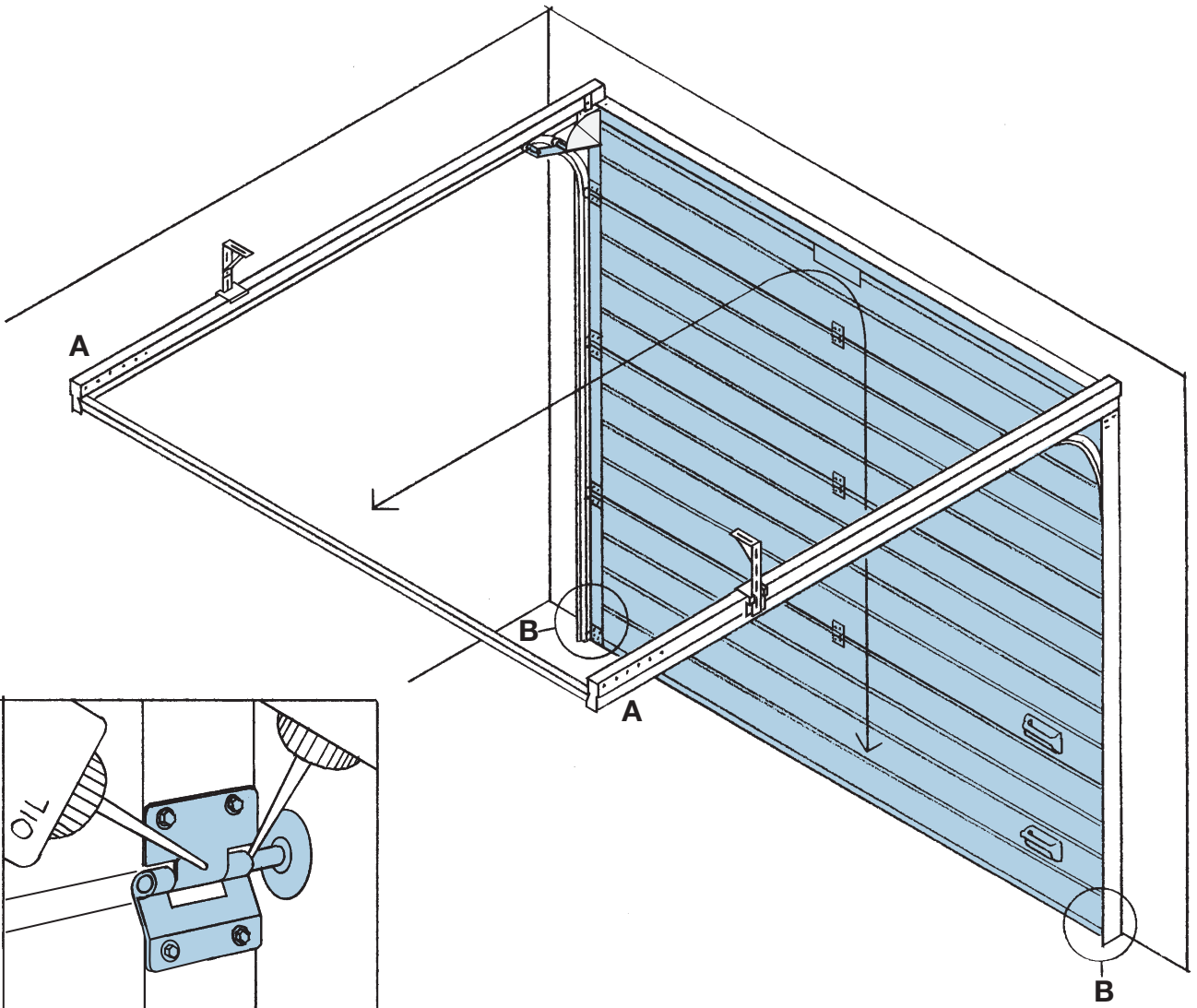


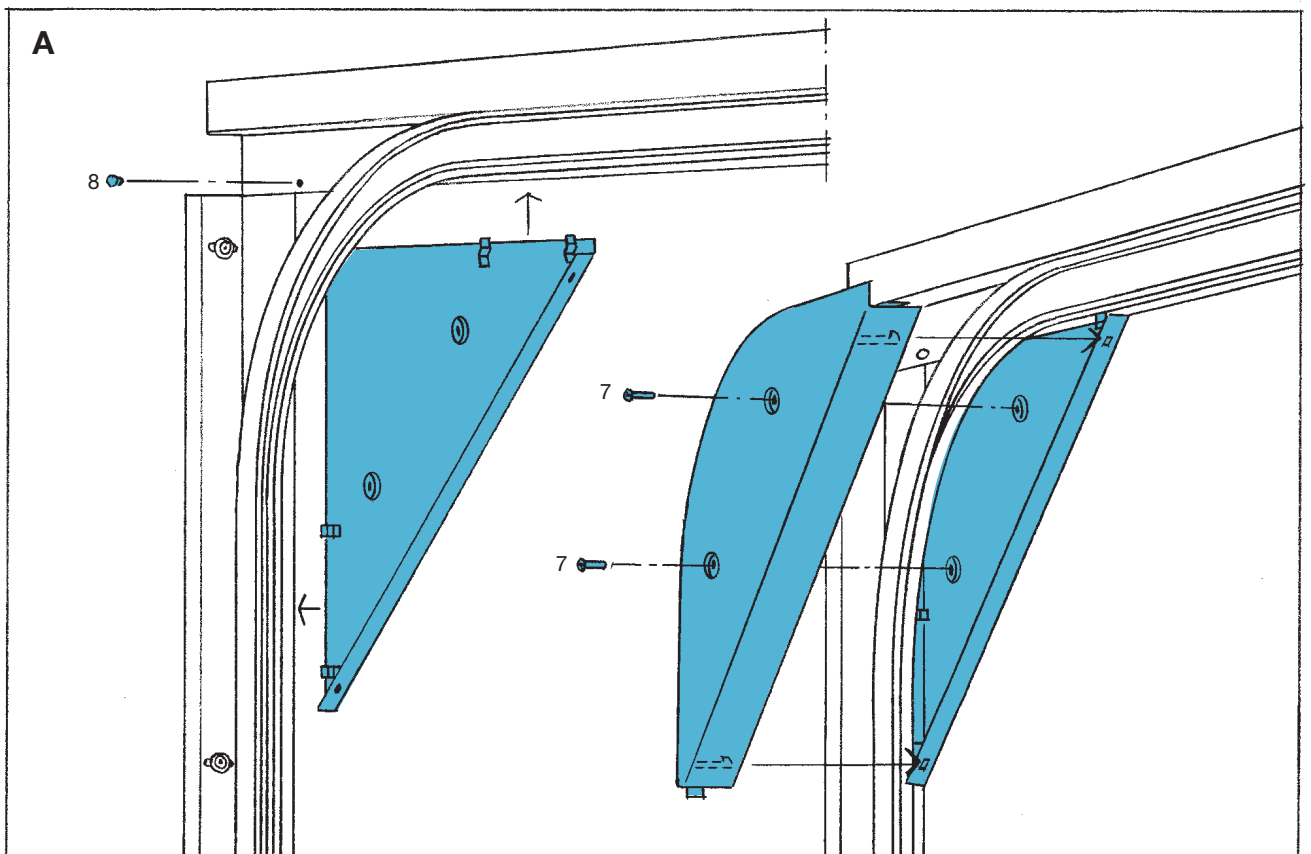
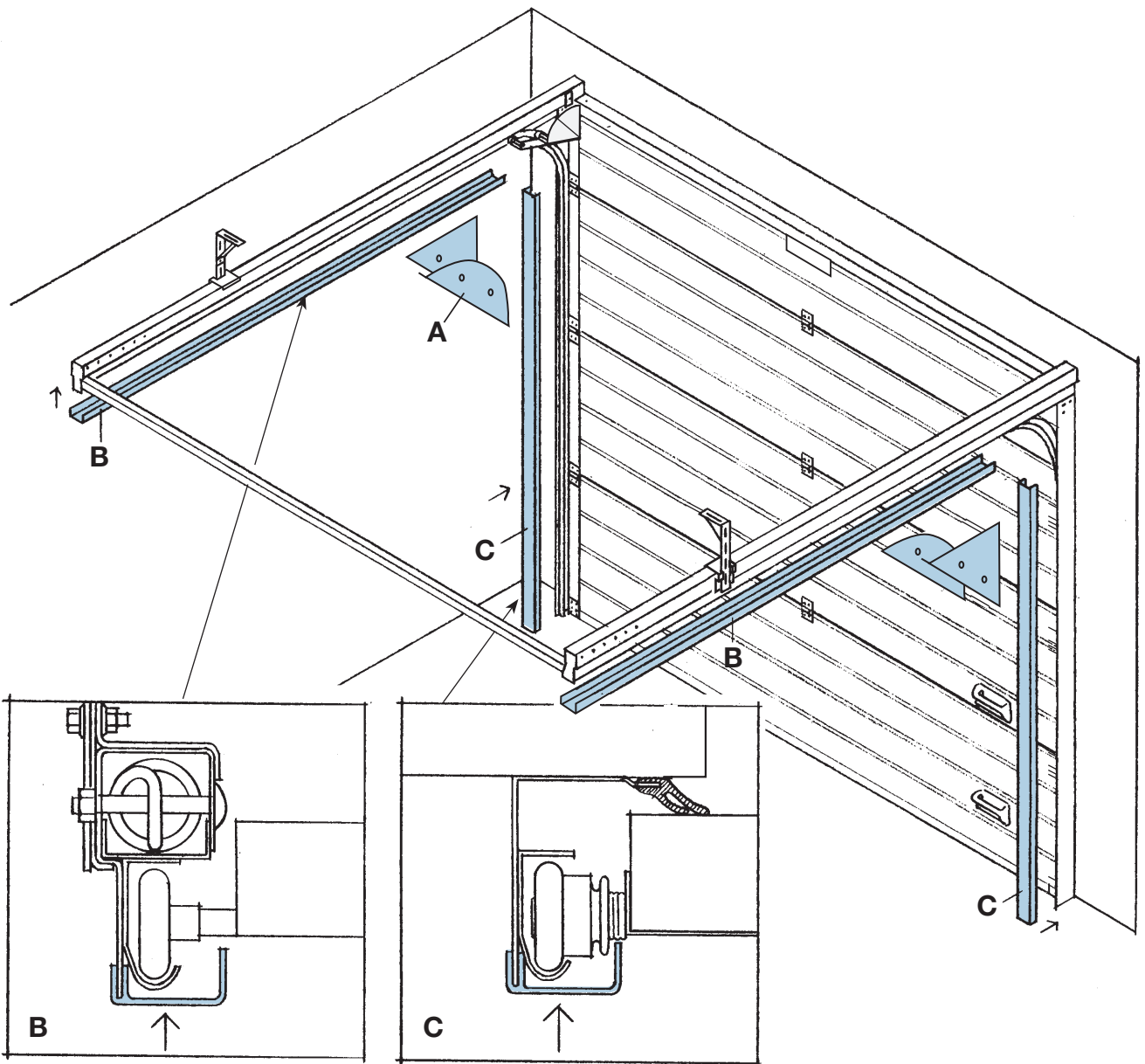


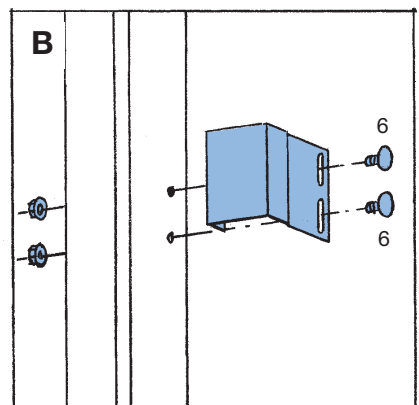
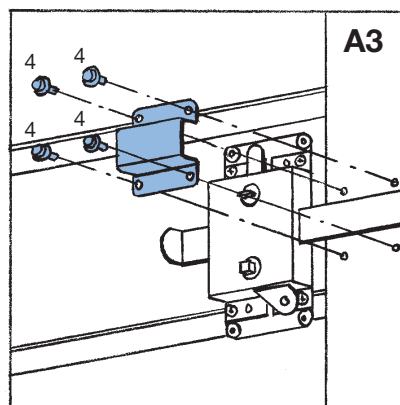
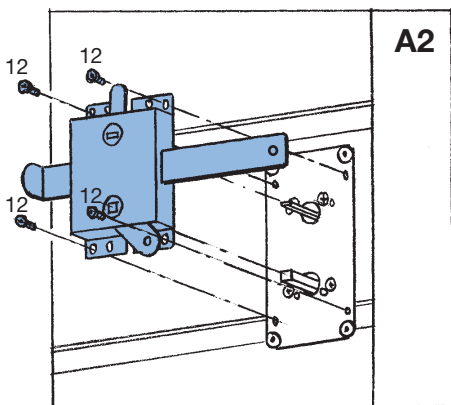
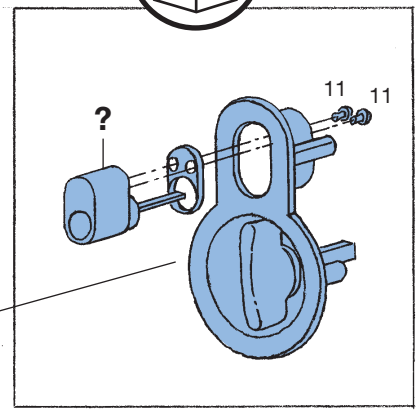
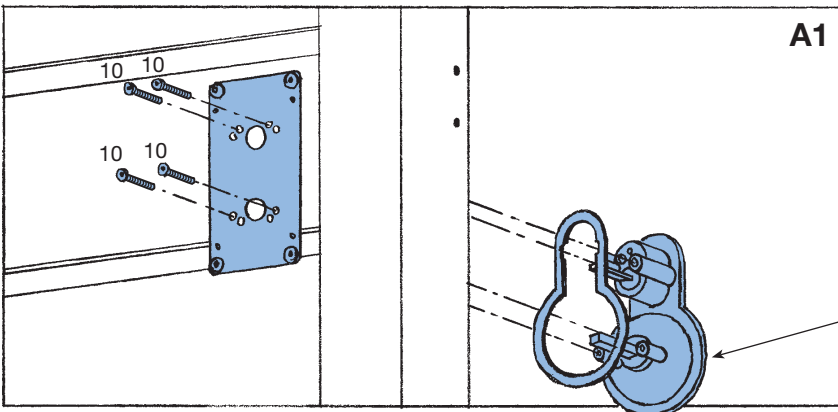
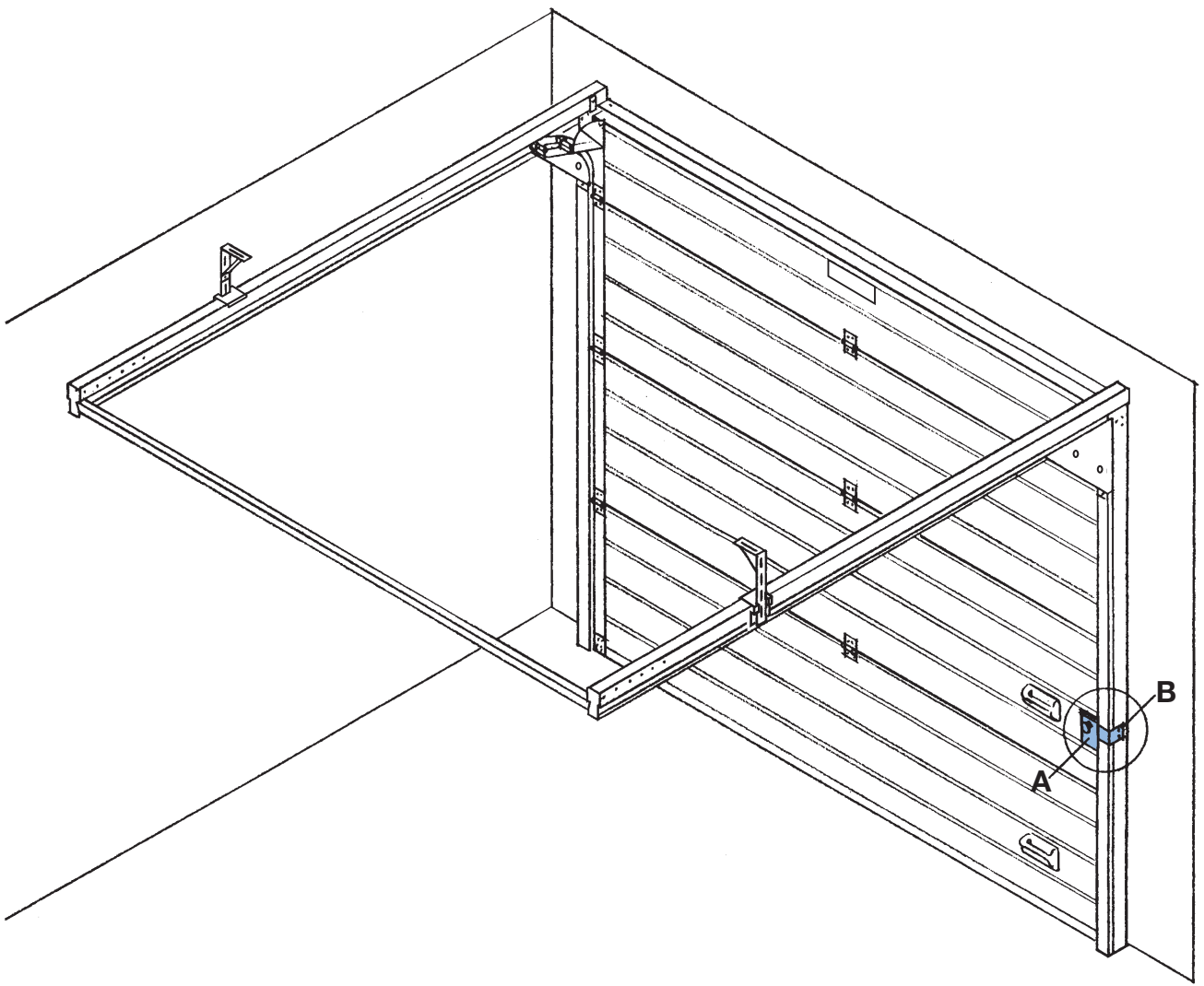


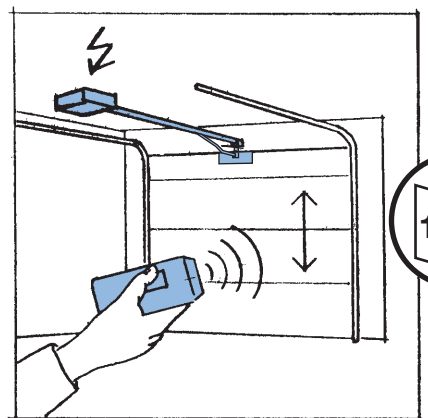
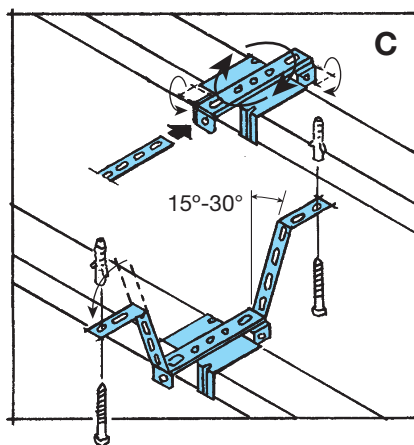
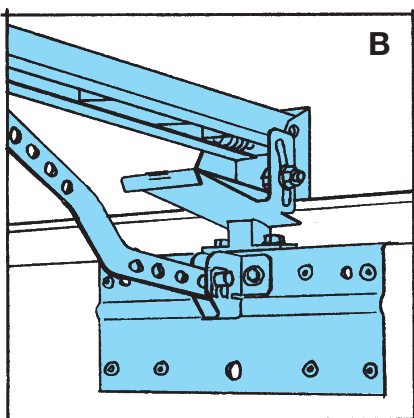
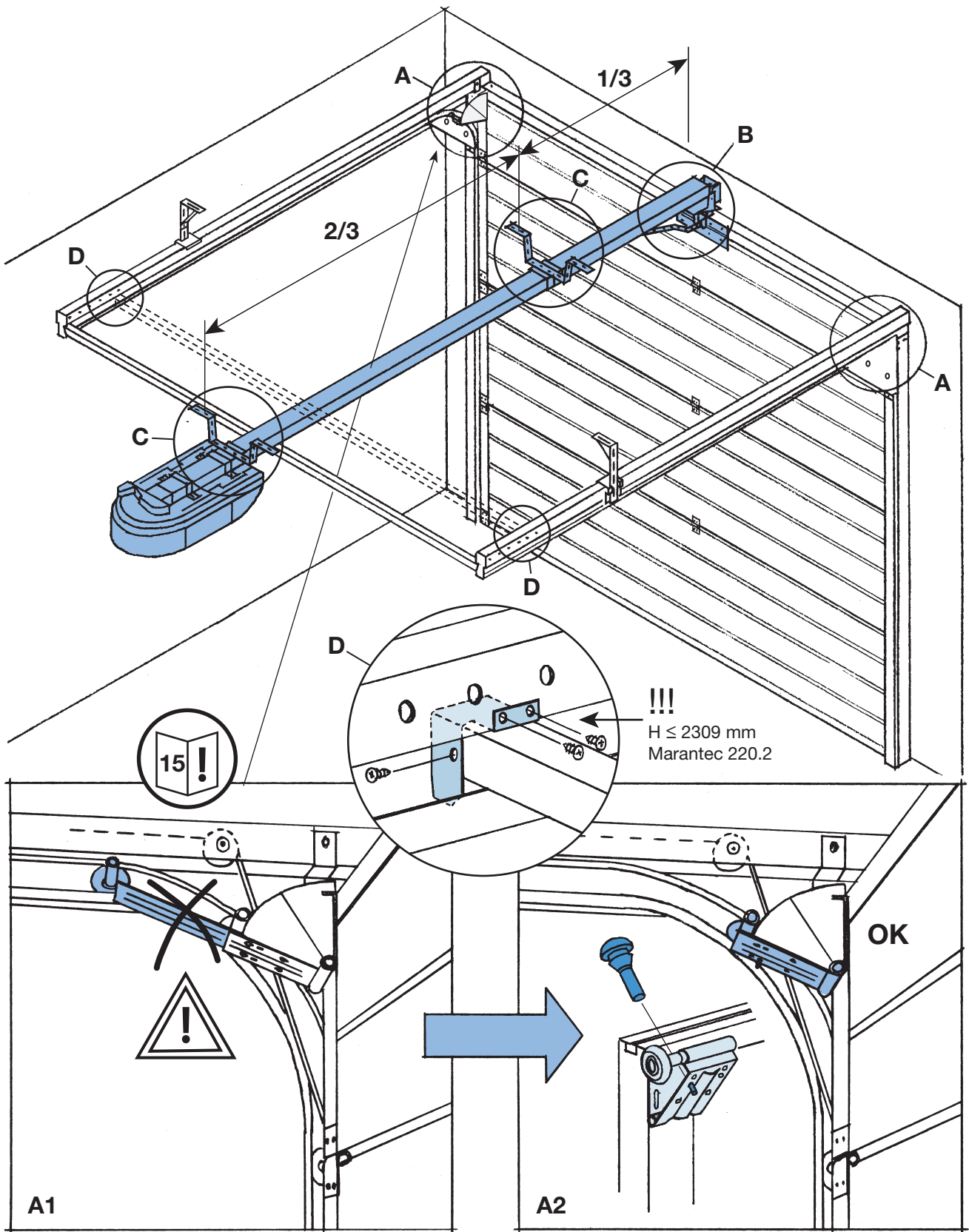














DK

Bemærk: Hvor dette symbol vises på siderne, henvises til nedenstående tekst. Tallet i symbolet angiver hvor i teksten.

1) Kontroller, at der minimum er den anførte fri dybde og plads omkring portåbningen samt at gulvet er plant og i vater, så porten kan lukke tæt. Kontroller også, at portåbningens højde (H) og bredde (B) svarer til de mål, som er anført på portens følgeseddel. *= Afhængig af porttype og betjeningstype.

2) Tjek, om du har modtaget alle de nødvendige portdele, som er vist på oversigtstegningen. Greb og lås leveres kun med til porte, der skal betjenes manuelt. Låsecylinder kan kodes - få anvisning hos dit byggeområde.

3) Det anførte nummer i oversigten ud for skruer, bolte, spændskiver og møtrikker er anført på anvisningens forskellige tegninger, hvor den pågældende skrue m.v. skal anvendes. Låsecylinder er ikke standard leverance.

4) Portens karme og skinnesystem monteres altid efter lod og vater. Følg aldrig et skævt porthul.

5) Skinnerne skal være parallelle og vinkelrette ud fra portåbning. Det sikres bedst ved at kontrollere diagonalmålene (Z). De skal være ens. Det

korrekte Z - mål er anført på den vandrette skinne og i følgeseddel.

6) Medsendte skråafstivning monteres om nødvendigt, og hvis der er højere til loftet end de medfølgende ophængningsvinkler kan klare, places en tværbjælke eller anden stabil løsning under loft.

7) Pas på, at portpanelerne ikke ruller for langt tilbage og ud af skinnerne, når wiren monteres.

8) Fjedre er monteret i første hul fra fabrik og skal kun justeres, hvis porten ikke er i balance. Ved motordrift anbefales det at porten er justeret, så den falder en smule mod gulv.

9) Spænd nu alle portens skruer og bolte helt i bund.

10) Håndgreb monteres med skruerne stukket gennem de forborede huller fra portens indvendige side.

11) Smør alle hængsler/kørerullelejer med syrefri olie. Sidetætninger på karme kan også med fordel smøres med fx siliconespray.

12) Kontroller om porten løber tilfredsstillende op og ned. For tung at

få op, strammes fjederen. For svær at trække ned, slækkes fjederen. Prøv dig frem.

Fjedre må kun justeres ved åben og afsikret port.

13) Når porten løber korrekt fjernes den lille tap på begge de nederste køreruller. Det aktiverer faldsikringen (den lille kniv på kørerullen). Den vil nu øjeblikkelig skære sig ind i skinnen og fastholde porten, hvis en wire eller fjeder skulle springe.

14) Porten er forberedt til automatik. Du kan anvende de fleste CE-mærkede løsninger på markedet. Følg fabrikantens montageanvisning.

15) Monteres automatik skal den lange arm på topbeslaget fjernes/ikke monteres. Fjernes automatik, kan forlængerarm købes hos Lindab.

Vigtigt:

Tov, der er monteret for at trække en manuel port ned, skal afmonteres, hvis der monteres automatik.

Efter montage rengøres for bore-spåner og andet snavs. Rengør ligeledes sidetætninger, da lakken på portbladet ellers kan blive slidt af.

Vedligeholdelse

Smøring

En gang ca. hvert halve år bør alle hængsler/ kørerullelejer og faldsikringer smøres med syrefri olie. Smør også alle sidetætninger på karm med fx siliconespray - så glider porten lettere.

Rengøring

1-2 gange årligt rengøres porten med en blød børste, vand og autoshampo. Til eventuelle pletter, som ikke kan fjernes med vand og shampo, anvendes en lakrensner uden slibemiddel.

Brug aldrig produkter med slibe- eller polermidler.

Side- og toptætninger rengøres for snavs min. 1 gang om året eller efter behov.

Fjedre

Hvis porten efter nogen tid bliver sværere at åbne, bør man starte med at smøre som anført under smøring. Hvis det ikke er nok, skal fjederen strammes lidt op - se montagesiderne side 22 og 24.

Faldsikringer

Man bør jævnligt kontrollere, at faldsikringen (den lille kniv på bundbe-

slagets kørerulle) er funktionsdygtig. Med en finger skal den kunne trykkes tilbage forholdsvis let. Denne bevægelighed sikres ved at holde faldsikringen fri for skidt og ved at smøre den jævnligt.

Springer en wire eller en fjeder vil faldsikringen blive aktiveret og gå i indgreb. Sker det, skal faldsikringen udskiftes. Kontakt Lindab A/S eller din forhandler for yderligere information.

Fejlfindingskema

Skulle porten mod forventning ikke køre ubesværet, bør nedenstående gennemgås, så fejlen kan identificeres og fejlrettelse udføres. Hvis skemaets forslag til fejlrettelse ikke løser problemet, bedes du kontakte din forhandler. Husk at opgive portens nummer (anført på portskiltet på den indvendige side af porten).

DK

Fejltype	Evt. årsag	Forslag til fejlrettelse
Porten er monteret, og den løber ikke frit og let i skinner.	<p>De vandrette og de lodrette skinner er ikke monteret i den korrekte afstand i forhold til afstandsmål. Se montageanvisningen side 13-14 og 16.</p> <p>De lodrette skinner er ikke monteret i lod. Se montageanvisningen side 11-13.</p> <p>De vandrette skinner er ikke monteret parallelt. Se montageanvisningen side 16.</p> <p>De lodrette skinner er ikke vinkelret på væg.</p>	<p>Kontroller med afstandsmål, at der er den korrekte afstand mellem køreskinner både lodret og vandret, ved at trække afstandsmålet fra bund til top.</p> <p>Kontroller med vaterpas og korriger eventuelt.</p> <p>Kontroller med et båndmål, at kryds-målet = Z. (Z-målet står på den vandrette skinne og på følgesedlen).</p> <p>Kontroller og korriger eventuelt.</p>
Porten er monteret og løber frit i skinner, men mangler en smule for at åbne helt, eller den løber for hurtig i top.	Fjedrene, som er monteret fra fabrik, er standardmonteret. Se montageanvisningen side 22.	<p>Fjedrene strammes ved at trække dem et hul længere ud og slækkes ved at rykke dem et hul ind.</p> <p>Bemærk: Justeringen foretages med åben port.</p> <p>Husk: at sikre porten mod at falde ned ved at låse porten med en skruetvinge i skinne under bundhængslet.</p>
Under montage af bundsektion er det ikke muligt at skubbe bundsektionen ind i den vandrette skinne.	Bundhængslerne har en integreret faldsikring, som vil gå i indgreb under montagen, hvis den lille plasttap knækker af, inden porten er færdigmonteret. Se side 24 i montageanvisningen.	Kniven på bundhængslet holdes væk fra køreskinnen og vil blive holdt på plads, så snart bærewire er monteret. Se side 24 i montageanvisningen. Se i øvrigt afsnittet "Faldsikring" under "Betjening og vedligeholdelse".
Under montering af elektrisk portåbner løber topsektionen i løbeskinne på portåbner.	Det øverste beslag inkl. rulle nr. 2 skal ikke monteres på porte med el-drift. Se side 20 og 27 i montageanvisningen om montering af el-drift.	Den øverste del af tophængslet inkl. rulle nr. 2 demonteres.



UK

NB: Whenever this symbol is shown on a page, please refer to the text below. The figure in the symbol indicates which section of the text to consult.

1) Check that there is at least the specified depth and clearance around the door aperture, and that the floor is flat and level so the door can close tightly. In addition, check that the height (H) and width (B) of the door aperture correspond to the dimensions specified in the delivery note accompanying the door.

*= Depending on type of door and type of operation.

2) Check that you have received all the required door components as specified in the drawing. Parts for handle and lock are only relevant if the door is delivered for manual operation. The lock cylinder can be coded - your local DIY store can show you how.

3) The numbers specified in the list next to screws, bolts, washers and nuts are also specified in the drawings accompanying the instructions, indicating where the screws etc. should be used. Cylinder for the lock is not supplied as standard.

4) The door jamb and rail system should always be mounted using a spirit level (check both vertical and horizontal). Never follow the lines of a crooked door aperture.

5) The rails must be parallel and at right angles to the door aperture. The best way of ensuring this is to

check the diagonal dimensions (Z), which must be identical. The correct Z-measurement is stated on the horizontal rail and in the datasheet.

6) Mount the enclosed braces if necessary; and if the ceiling is too high for the enclosed suspension angles mount a cross-beam or other stabilising device below the ceiling.

7) Make sure that the door panels do not roll too far back and out of the rails when the cable is mounted.

8) Springs are mounted in the first hole at the factory and should only be adjusted if the door is unbalanced. With an electrical operation, we recommend adjusting it so that it slopes slightly towards the floor.

9) Tighten all the door screws and bolts firmly.

10) Mount the handle with the screws pushed through the pre-drilled holes from the inside of the door.

11) Lubricate all hinges/rollers with acid-free oil. It is also an advantage to lubricate side seals on jambs (using silicone spray, for instance).

12) Check that the door runs up and down satisfactorily. If it is too heavy to raise, tighten the spring. If it is too hard to pull down, loosen the spring.

Trial and error is the best solution here.

The springs may only be adjusted when the door is open and secured.

13) Once the door is running correctly, remove the small pin from both of the bottom rollers. This activates the safety device (the small knife on the roller). It will immediately cut into the rail and fix the door in position if a cable or spring breaks.

14) The door is prepared for automatic operation. You can use most CE-labelled systems on the market. Please observe the manufacturer's installation instructions.

15) If an electrical operation is installed, the long arm on the top fitting must be removed (or not mounted at all). If the automatic operation is removed, the long arm can be bought at Lindab.

Important:

If a rope is mounted to operate a manual door, this must be dismantled before installation of electrical operation.

After final installation, clean for bore chips and other dirt. Clean also the side seals, otherwise the lacquer on the door leaf might wear off.

Maintenance

Lubrication

All hinges/roller bearings and safety devices should be lubricated once every six months or so using acid-free oil. Lubricate all side seals on the jamb as well, using silicone spray or a similar product. This will help the door to run more easily.

Cleaning

1-2 times a year, the door must be cleaned with a soft brush, water and car shampoo. If spots of dirt prove impossible to remove with water and car shampoo, use an enamel clea-

ning agent which does not contain an abrasive agent. Never use products containing abrasive or polishing agents.

Side- and top sealing must be cleaned at least once a year or as needed.

Springs

If the door becomes difficult to open after a certain period of time, start by lubricating it as described under "Lubrication". If this is not sufficient, tighten the springs slightly (see installation pages 22 and 24).

Safety devices

At regular intervals, check that the safety device (the small knife on the bottom fitting roller) works correctly. It should be relatively easy to push backwards with one finger. This flexibility can be maintained by keeping the safety device free of dirt, and by lubricating it regularly.

If a cable or spring breaks, the safety device will be activated and engage. If this happens, the safety device should be replaced. Please contact Lindab or your dealer for further information.

Problemsolving

Your door should run smoothly, but if it fails to do so please consider the following points so the defect can be identified and a remedy provided. If these suggestions fail to solve the problem, please contact us. Please remember to state the door number (see door sign on the inside of the door).

UK

Type of defect	Possible cause	Proposed remedy
<p>The door has been mounted, but does not run freely and easily in the rails.</p>	<p>The horizontal and vertical rails have not been mounted at the correct distance in relation to the measuring stick. See mounting instructions for garage doors pages 13-14 and 16.</p> <p>The vertical rails have not been mounted plumb. See mounting instructions for garage doors pages 11-13.</p> <p>The horizontal rails have not been mounted parallel. See mounting instructions for garage doors page 16.</p> <p>The vertical rails are not perpendicular to the wall.</p>	<p>Use the measuring stick to check that the distance between rails both vertically and horizontally is correct by drawing the measuring stick from bottom to top.</p> <p>Check with spirit level and adjust if necessary.</p> <p>Use a tape measure to check that the cross dimension = Z (the Z dimension is stated on the horizontal rail and in the datasheet).</p> <p>Check and adjust if necessary.</p>
<p>The door has been mounted and runs freely in the rails; but it does not open fully, or else it runs to the top too fast.</p>	<p>The springs have been mounted by the factory in standard fashion. See mounting instructions for garage doors page 22.</p>	<p>Tighten the springs by pulling them one hole further out, and loosen them by pulling them one hole further in.</p> <p>NB! Adjust when the door is open.</p> <p>Remember! To prevent the door from falling by locking it with a screw clamp in the rail under the bottom hinge.</p>
<p>When mounting the bottom section it is not possible to push the bottom section into the horizontal rail.</p>	<p>The bottom hinges have a built-in anti-falling device which will engage during mounting if the small plastic pin breaks before the door is fully mounted. See mounting instructions for garage doors page 24.</p>	<p>The knife on the bottom hinge is kept away from the rail, and will be kept in position as soon as the bearing cable has been mounted. See mounting instructions for garage doors page 24. See also "Safety devices" under "Operation and maintenance".</p>
<p>When mounting the electrical door opener the top section runs into the rail on the door opener.</p>	<p>The top fitting including roller no 2 must not be mounted on doors with electrical operation. See mounting instructions for garage doors (electrical operation) pages 20 and 27.</p>	<p>Remove the upper section of the top hinge including roller no. 2.</p>



Achtung: Wenn diese Abbildung in der Montageanleitung erscheint, wird an Hand der Zahlen auf die folgenden Abschnitte hingewiesen.

D

1) Überprüfen Sie, ob die benötigten Abmessungen, wie erforderliche Raumtiefe, seitliche Freiräume um die Toröffnung, vorhanden sind. Wichtig ist weiterhin, daß der Fußboden plan und im Lot ist, damit das Tor dicht am Boden schließen kann. Kontrollieren Sie auch, ob die Toröffnung (Höhe (H) und Breite (B)) mit denen des Lieferscheins übereinstimmen. *= Abhängig vom Tortyp und der Art der Bedienung.

2) Kontrollieren Sie ob alle erforderlichen Teile wie auf dem Übersichtsblatt angegeben vorhanden sind. Komponenten für Griff und Schloss sind nur bei manueller Bedienung relevant. Wenn die Schließzylinder gleichschließend sein sollen, lassen Sie sich bei ihrem Händler beraten.

3) Die auf dem Übersichtsblatt angegebenen Ziffern für Schrauben, Bolzen, Spannscheiben, Muttern etc. finden Sie in den Montagezeichnungen wieder. Der Schließzylinder ist nicht im Standardlieferumfang enthalten.

4) Es ist wichtig die Zargen gerade (alle Seiten müssen im Lot sein) an der Toröffnung zu befestigen. Folgen Sie keinem schiefen Öffnungsverlauf !

5) Die Schienen müssen unbedingt parallel zueinander zur Toröffnung gebracht werden, dafür überprüfen Sie das Diagonalmaß (Z). Das korrekte Diagonalmaß ist auf der waagerechten Schiene und auf dem Lieferschein ersichtlich.

6) Das mitgelieferte Abhängungsmaterial wird zum Abhängen der Laufschiene von der Decke benötigt. Sollte das Abhängungsmaterial nicht ausreichen, da die Deckenhöhe zu hoch ist, können Sie evtl. mit Hilfe von stabilen Querbalen o.ä. die Höhe verringern.

7) Bei Montage der Seilen ist darauf zu achten, daß die Torsektionen hinten nicht aus den Laufschiene rollen.

8) "Die Federn sind werkseitig im ersten Loch fest montiert und sind nur einzustellen, wenn das Tor nicht ausgeglichen ist. Bei Toren mit E-Antrieben wird empfohlen das Tor so einzustellen, dass es ein wenig in Richtung Boden neigt".

9) Ziehen Sie nun alle Schrauben und Bolzen fest.

10) Montieren Sie nun den Handgriff, dazu schieben Sie von der Innenseite des Tores die Schrauben durch die vorgebohrten Löcher.

11) Alle Scharniere und Laufschiene mit säurefreiem Öl schmieren. Die Gummidichtungen der Zargen sollten mit einem Siliconspray o.ä. behandelt werden.

12) Jetzt können Sie kontrollieren ob das Tor einwandfrei läuft. Läßt sich das Tor nur schwer öffnen muß die Feder etwas nachgespannt werden, hierzu müssen Sie den Ankerbolzen entsprechend in ein hinteres Loch setzen. Läßt sich das Tor nur schwer zuziehen, muß die Feder etwas entspannt werden.

Die Federn dürfen nur bei offenem und abgesicherten Tor justiert werden.

13) Haben Sie das Tor nun wunschgemäß eingestellt, muß der kleine Stift von den beiden untersten Laufrollen entfernt werden. Damit ist die Absturzsicherung ausgelöst (das kleine Messer auf der Laufrolle). Sollte nun während des Betriebes ein Stahlseil oder eine Feder brechen, wird sich das Messer sofort in die Laufschiene einklinken und das Tor bleibt sofort stehen.

14) Das Tor kann mit einem handelsüblichen Garagenmotor betrieben werden. Sie sollten nur E-Antriebe mit CE-Kennzeichnung verwenden. Zur Motormontage folgen Sie bitte der Anleitung des Herstellers.

15) Bei Verwendung eines E-Antriebes wird der Seitenarm am Oberscharnier nicht benötigt und muß somit nicht montiert werden. Wenn der Elektroantrieb demontiert wird, ist eine Verlängerung bei Lindab erhältlich.

Bitte zu beachten!

Wenn ein Tau für die manuelle Bedienung des Tores angebracht ist, muss dieses vor der Montage eines elektrischen Antriebs entfernt werden.

Nach der Montage sind Bohrspäne und sonstiger Schmutz zu entfernen. Die Seitendichtungen sind ebenfalls zu reinigen, da der Lack des Torblattes sonst abschleifen kann.

Pflege

Schmieren / Ölen

Alle Scharniere, Laufrollen und die Absturzsicherung müssen mindestens halbjährlich mit einem säurefreiem Öl geschmiert werden. Zusätzlich sollten Sie alle Gummidichtungen der Zargen mit einem Siliconspray o.ä. behandeln.

Reinigung

1- 2 mal jährlich muss das Tor mit einer weichen Bürste, Wasser und Autosham-poo gereinigt werden. Eventuelle Flecken, die mit Wasser und Shampoo nicht zu entfernen sind, können vorsichtig mit einem Lackreiniger ohne Schleifeigenschaften bearbeitet werden.

Die Seiten- und Topdichtung muss mindestens 1 mal jährlich gereinigt werden oder nach Bedarf.

Feder

Sollte das Tor nach einiger Zeit schwer auf oder zu gehen trotzdem man die Scharniere etc. wie beschrieben geschmiert hat, müssen die Federn nachjustiert werden. Gehen Sie hierzu wie unter Seite 22 und 24 beschrieben vor.

Absturzsicherung

Die Absturzsicherung (das kleine Messer an der Laufrolle des untersten Beschlages) muß regelmäßig auf Funktion überprüft werden. Die Absturzsicherung ist in Funktion wenn sich die

Klinge mit einem Finger leicht bewegen läßt. Dieses kann sichergestellt werden, wenn die Klinge regelmäßig von Schmutz befreit wird und wie oben beschrieben geschmiert wird. Reißt ein Stahlseil oder eine Feder wird die Absturzsicherung aktiviert. Nach auslösen der Absturzsicherung muß diese in jedem Fall ausgetauscht werden. Wenden Sie sich bitte an Ihren zuständigen Händler oder direkt an Lindab.

Schema zur Fehlerbeseitigung

Sollte das Tor nach der Montage nicht einwandfrei laufen, nach untenstehender Liste Fehlerquelle suchen und beseitigen.
Sollten Sie trotz der oben genannten Hinweise weiterhin Probleme mit der Funktion der Toranlage haben, wenden Sie sich bitte an Ihren zuständigen Fachhändler oder aber direkt an Lindab. Vergessen Sie nicht die Produktionsnummer bereit zu halten (siehe Typenschild)!

D

Fehler	Mögliche Ursache	Möglichkeit zur Fehlerbehebung
Das Tor ist eingebaut, läuft aber nicht frei.	<p>Laufschienen sind nicht im richtigen Abstand montiert. Siehe Montageanleitung Seite 13-14 und 16.</p> <p>Die senkrechten Laufschienen sind nicht im Lot. Siehe Montageanleitung Seite 11-13.</p> <p>Die waagerechten Laufschienen sind nicht parallel angebracht. Siehe Montageanleitung Seite 16.</p> <p>Die waagerechten Laufschienen stehen nicht im rechten Winkel zur Wand.</p>	<p>Abstand der Laufschienen auf der ganzen Länge mit Hilfe des U - Profils (siehe Montageanleitung) zwischen den senk- und waagerechten Laufschienen kontrollieren.</p> <p>Lot nochmals mit Hilfe einer Wasserwaage überprüfen und eventuelle Korrekturen vornehmen.</p> <p>Mit einem Bandmaß das Kreuzmaß Z überprüfen (Z-Maß ist auf der waagerechten Schiene und auf dem Lieferchein ersichtlich).</p> <p>Überprüfen und ggf. korrigieren.</p>
Das Tor läuft frei, öffnet aber nicht komplett oder fährt zu schnell nach oben.	Die Federspannung korrigieren, siehe hierzu Montageanleitung Seite 22.	<p>Federspannung erhöhen: Stift um ein Loch weiter rausziehen.</p> <p>Feder entspannen: Stift um ein Loch nachgeben.</p> <p>Achtung: Einstellung nur bei geöffnetem Tor vornehmen !</p> <p>Wichtig: Das Torblatt gegen Absturz sichern, indem eine Schraubzwinge unterhalb des Bodenbeschlages in die Laufschiene befestigt wird.</p>
Bei der Montage ist es nicht möglich, die Bodensektion in die waagerechten Laufschienen einzuschieben.	Die Bodenbeschläge haben eine eingebaute Absturzsicherung, die aktiviert wird, sobald der kleine Kunststoffstift entfernt wird. Evtl. ist der Stift vorher entfernt worden oder abgebrochen (siehe Montageanleitung Seite 24)	Das Messer am Bodenbeschlag ist von der Laufschiene fernzuhalten. Es rastet ein, sobald das Tragseil angebracht ist. Siehe Seite 24 der Montageanleitung. Lesen Sie auch hierzu in der Montageanleitung unter Bedienung und Pflege den Abschnitt Absturzsicherung.
In Verbindung mit einem E-Antrieb stößt die oberste Sektion gegen die Schiene vom E-Antrieb.	Bei Verwendung eines E-Antriebes wird nur das einfache Scharnier mit einer Laufrolle benötigt. Siehe 20 und 27 der Montageanleitung.	Topscharnier austauschen (im Lieferumfang sind beide Topscharniere enthalten).



Observera: Denna symbol hänvisar till nedanstående text. Siffran i symbolen anger vilket textavsnitt som avses.

S

Observera! Vid arbete med portens dragfjädrar skall portbladet förhindras från att stänga.

1) Kontrollera att de specificerade måtten runt portöppningen stämmer samt att väggar i lod och att golvet är jämnt och vågrätt, så att porten kan sluta tätt. Kontrollera också att portöppningens (H) höjd och (B) bredd stämmer med de mått som är angivna på portens följesedel. *= Beroende av porttyp och betjäning.

2) Förvissa dig om att du har fått alla nödvändiga portdelar som visas på översiktsskissen. Delar till handtag och lås är endast relevanta då det är valt manuell betjäning.

3) Det nummer som anges, på översiktsskissen, vid respektive skruv, bult, bricka och mutter, finns även angivet på de olika monteritningarna där de skall användas. Låscylinder ingår inte som standard.

4) Portens karmar och takskenor monteras alltid lod- och vågrätt. Följ aldrig en sned vägg.

5) Takskenorna skall vara parallella och vinkelräta från portöppningen. Detta kontrolleras enklast genom diagonalmåttet (Z). De skall vara lika. Kryssmåttet är angivet med en etikett

längst bak på takskenan och på följesedeln.

6) Det medlevererade snedstaget monteras om nödvändigt, och om det är högre till taket än de medlevererade upphängningsvinklarna klarar, placeras en tvärbalk eller annan stabil lösning under taket.

7) Var uppmärksam så att inte portpanelerna rullar ur takskenorna när wiren monteras.

8) Fjädrar finns monterade i det första hålet från fabrik och dessa ska kunna justeras om porten inte är i balans. Vid motordrift rekommenderar vi att porten är justerad så att den faller ner lite grann mot golvet.

9) Drag nu alla portens skruvar och bultar helt i botten.

10) Handtaget monteras med skruvarna från portens insida genom de förborrade hålen.

11) Smörj alla gångjärn/rullar med syrafri olja. Vid behov smörj sidotätningarna med t.ex. siliconspray.

12) Kontrollera att porten lätt kan öppnas och stängas. Är den för tung att öppna sträcks fjädern upp något, är den svår att stänga släpps fjädern. Prova dig fram.

Fjädrarna får endast justeras då porten är öppen och säkrad i detta läge.

13) När fjädrarna har fått rätt balans och porten går lätt, tas den lilla tap-pen bort från de nedersta rullarna. Då aktiveras fallsäkring (den lilla kniven på rullen). Om en wire eller fjäder går av, kommer kniven att ögonblickligen skära in i skenan och stoppa portbladet.

14) Porten är förberedd för elektrisk portöppnare. Du kan använda de flesta förekommande öppnare på marknaden som är CE-märkta. Följ fabrikantens anvisningar.

15) Monteras elektrisk portöppnare skall den långa armen inte monteras eller, vid eftermontage, tas bort. Om portöppnaren tas bort och den långa armen saknas, kan armen köpas som reservdel hos Lindab.

Viktigt:

Om rep är monterat till porten för att öppna alt stänga, skall repet tas bort då portöppnare är installerad.

Efter montage skall borrhåll och annan smuts tas bort. Rengör även sidotätningarna, annars portbladets lack skadas.

Underhåll

Smörjning

Smörj alla gångjärn, rullar och fallsäkringar varje halvår med syrafri olja. Smörj även sidotätningar med t.ex. siliconspray så glider den lättare.

Rengörning

1-2 gånger per år rengörs porten med en mjuk borste, vatten och bilschampo. Till eventuella fläckar, som inte kan tas bort med vanligt vatten och bilschampo, kan en lacktvätt utan slipmedel användas. Använd aldrig produkter med slip- eller polermedel.

Sido- och topptätningen måste rengöras minst en gång per år eller efter behov.

Fjädrar

Observera! Vid arbete med portens dragfjädrar skall portbladet förhindras från att stänga.

Om porten, med tiden, blir svårare att öppna bör man börja med att smörja enligt anvisningarna under "Smörjning". Om det inte hjälper kan man spänna fjädrarna något – se montagesidorna 22 och 24.

Fallsäkring

Man bör, med jämna mellanrum, kontrollera att fallsäkring (den lilla kniven på nedersta rullen) är funktionsduglig. Den skall kunna tryckas tillbaka förhållandevis lätt med ett finger. Denna rörlighet bibehålls genom att hålla fallsäkring fri från smuts, samt att smörja regelbundet.

Om en wire eller fjäder skulle brista, löser fallsäkring ut och hindrar portbladet från att falla ned. Om detta sker, skall fallsäkring bytas ut mot en ny. Kontakta Lindab eller din lokala byggvaruhandlare för ytterligare information.

Felsökningsschema

Om inte porten fungerar som förväntat bör Ni läsa nedanstående så problemet kan identifieras och därefter avhjälpas.

Om inte ovanstående åtgärder löser problemet, ombeds Ni att kontakta oss.

Vid kontakt uppge portens nummer (finns på portskylten på portens insida).

S

Felsymtom	Evt. orsak	Förslag till åtgärd
Porten är monterad, och den löper inte lätt och ledigt i skenorna.	<p>Tak- och väggskenor är inte monterade med det korrekta avstånd som anges i montageanvisningen. Se montageanvisningen garageportar sida 13-14 och 16.</p> <p>Vägg skenorna är inte monterade i lod. Se montageanvisningen garageportar sida 11-13.</p> <p>Takskenorna är inte monterade parallellt. Se montageanvisningen garageportar sida 16.</p> <p>Väggskenorna sitter inte vinkelrät mot väggen.</p>	<p>Kontrollera med måttbandet att det är rätt avstånd mellan skenorna, såväl i tak som på vägg, genom att dra måttbandet från golv till tak.</p> <p>Kontrollera med vattenpasset och korriger eventuellt.</p> <p>Kontrollera med måttbandet att kryssmättet (Z) är rätt. (Z-måttet står på takskenan och på databladet).</p> <p>Kontrollera och korriger eventuellt.</p>
Porten är monterad och löper lätt i skenorna; men stannar inte i helt öppet läge, eller den är tung att stänga.	Fjädrarna som är monterade från fabrik är standardmonterade. Se montageanvisningen garageportar sida 22.	<p>Fjädrarna sträcks genom att fästa dem ett hål längre bak och släckas genom att fästa dem ett hål framåt.</p> <p>Observera! Justeringen skall göras med öppen port.</p> <p>Observera! Förhindra porten mot att stängas genom att låsa fast portbladet med en skruvtving i skenan under bottenbeslaget.</p>
Det går inte att montera bottensektionen i takskenorna.	Bottenbeslaget har en integrerad fallsäkring som kan aktiveras under monteringen om den lilla plasttappen bryts av innan porten är färdigmonterad. Se sida 24 i montageanvisningen garageportar.	Kniven på bottenbeslaget viks in från skenan och kommer senare att hållas på plats när lyftwiren är monterad. Se sida 24 i montageanvisningen garageportar. Se i övrigt avsnittet Fallsäkring under Användande och underhåll.
Vid montage av elektrisk portöppnare tar toppsektionen i löpskenan på portöppnaren.	Det översta beslaget inkl. rulle nr. 2 skall inte monteras på portar med el-drift. Se sida 20 och 27 i montageanvisningen garageportar, om montering av el-drift.	Den översta delen av toppbeslaget inkl. rulle nr. 2 demonteras.



Merk! Dette symbolet henviser til nedenstående tekst. Sifferet i symbolet viser hvilket tekstavsnitt som angis.

N

Merk! Ved arbeid med portens fjærsystem skal porten forhindres fra å kunne stenge.

1) Kontroller at de spesifiserte målene rundt portåpningen stemmer, samt at gulvet er jevnt og vannrett, slik at porten kan slutte tett. Kontroller også at portåpningens høyde (H) og bredde (B) stemmer med de mål som er angitt på portens pakkseddel. *= Avhengig av porttype og manuell / maskinell drift.

2) Forsikre deg om at du har fått alle nødvendige portdeler som vises på oversiktsskissen. Deler til løftehåndtak og lås leveres kun med til manuelle porter.

3) Det nummeret som angis, på oversiktsskissen, ved respektive skruer, bolter, brikker og mutter, finns også angitt på de ulike monteringsstegningene der de skal brukes

4) Portens karmen og portskinner monteres alltid loddrett og vannrett. Følg aldri en vegg som ikke står i lodd.

5) Taksinnene skal være parallele og vinkelrette fra portåpningen. Dette kontrolleres enklest via diagonalmålene(Z). Disse skal være like. Det korrekte Z-målet er angitt

på vannrett takskinne og på pakkseddelen.

6) Det medleverte skråstaket monteres om nødvendig, og dersom høyden til taket er høyere enn det opphengsvinklene klarer, plasseres en tverrbjelke eller annen stabil løsning under taket.

7) Vær oppmerksom på at ikke portpanelene ruller ut av taksinnene når wiren monteres.

8) Fjæren er monteret i første hullet fra fabrikk, og skal kun justeres, hvis porten er i balans. Ved elektrisk portåpner anbefales det at porten er justeret så den faller mot gulvet.

9) Stram nå alle portens skruer og bolter fast.

10) Håndtaket monteres med skruene fra portens innside gjennom de forborede hullene.

11) Smør alle hengsler/rullerskinner med syrefri olje. Ved behov, smøres sidetettingene med f.eks silikonspray.

12) Kontroller at porten lett kan åpnes og stenges. Er den for tung å åpne stram fjærene opp noe, er det vanskelig å stenge slakk på fjæren. Prøv deg frem.

Fjærene skal kun justeres ved åpen og afsikret port.

13) Når fjærene har fått riktig balanse og porten går lett, fjernes den lille tappen fra begge de nederste kjørullene. Da aktiveres fallsikringen (den lille kniven på kjørullene). Om en wire eller fjær skulle løsne, kommer kniven øyeblikkelig til å skjære seg inn i skinnen og hindre porten fra å lukke seg.

14) Porten er klargjort for elektrisk portåpner. Du kan bruke de fleste åpnere på markedet som er CE-merket. Følg fabrikantens monteringsanvisninger.

15) Monteres elektrisk portåpner, skal den lange armen på toppbeslaget fjernes/ikke monteres. Fjernes automatikk kan forlengerarm kjøpes hos Lindabforhandler.

Viktig:

Er der monteret et rep for manuell betjening af porten, skal dette afmonteres før montering af elektrisk portåpner.

Etter Montasje fjernes borespon og annet smuss, rengjør sidetettinger, ellers kan lakken på portblad slites bort.

Vedlikehold

Smøring

Gjengejern, ruller og fallsikringer smøres hvert halvår med syrefri olje. Smør også sidetettinger med f.eks. silikonspray så blir den lettere.

Rengjøring

1-2 ganger pr. år rengjøres porten med en myk børste, vann og bilsjampo. Til eventuelle flekker, som ikke kan tas bort med vanlig vann og bilsjampo, kan en lakkvask uten slipemiddel brukes. Bruk aldri produkter med slipe eller poleringsmiddel.

Side- og toppetting rengjøres for smuss og skitt min. 1 gang i året eller ved behov.

Fjær

NB! Ved arbeid med portens fjærsystem skal portbladet forhindres fra å kunne stenges.

Dersom porten med tiden blir vanskeligere å åpne, bør man begynne med å smøre i følge anvisningene under "smøring". Dersom dette ikke hjelper kan man spenne fjærene noe. Se montasjesidene 22 og 24.

Fallsikring

Man bør med jevne mellomrom kontrollere at fallsikringen (den lille kniven

på nederste rulle) fungerer. Den skal kunne trykkes tilbake forholdsvis lett med en finger. Denne bevegelsen beholdes ved å holde fallsikringen ren og at den smøres regelmessig.

Dersom en wire eller en fjær skulle gå i stykker, løser fallsikringen seg ut og hindrer portbladet fra å falle ned. Om dette skjer skal fallsikringen byttes ut med ny. Kontakt Lindab A/S eller din lokale byggvareforhandler for ytterligere informasjon.

Feilsøkningskjema

Dersom porten ikke fungerer som forventet bør dere lese teksten neden- under slik at problemet kan identifiseres og deretter løses.

Dersom nedenforstående alternativer ikke løser problemet, ta kontakt med forhandler. Husk å oppgi portens nummer (finns på portens innside)

N

Feilsymptom	Eventuell årsak	Forslag til løsning
Porten er montert, men går ikke lett eller ledig i skinnene.	<p>Tak og veggskinner er ikke montert med den korrekte avstand som oppgis i mon- tasjeanvisningen. Se montasjeanvisningen side 13-14 og 16.</p> <p>Veggskinnene er ikke montert i lodd. Se montasjeanvisningen garasjeporter side 11-13.</p> <p>Takskinnene er ikke montert parallelt. Se montasjeanvisningen garasjeporter side 16.</p> <p>Veggskinnene sitter ikke vinkelrett mot veggen.</p>	<p>Kontroller med målebåndet at det er riktig avstand mellom skinnene, så vel sø i tak som på vegg, ved å strekke målbåndet fra gulv til tak.</p> <p>Kontroller med et vater og foreta even- tuelle korrigeringer.</p> <p>Kontroller med målebånd at kryssmålet (Z) er riktig. (Z-målet er angitt på vann- rett takskinne og på pakkseddelen.) Eventuelt kontroller og korrigjer avviket.</p>
Porten er montert og går lett i skinnene, men stopper ikke i helt åpen tilstand, eller den er tung å stenge.	Fjærene som er montert fra fabrikken er standard. Se montasjeanvisningen garasjeporter side 22.	<p>Fjærene strekkes ved å feste dem ett av hullene lengre bak og slakkes gjennom å feste dem ett av hullen fremover. Merk! Justeringen skal kun gjøres med åpen port. Merk! Forhindre porten i å stenges ved å låse fast portbladet med en skrutvinge i skinnen under bunnbeslaget.</p>
Det går ikke å montere bunnseksjonen i taksinnene.	Bundhængslerne har en integreret fald- sikring, som vil gå i indgreb under mon- tagen, hvis den lille plasttap knækker af, inden porten er færdigmonteret. Se side 24 i montageanvisningen.	<p>Kniven på bundhængslet holdes væk fra køreskinnen og vil blive holdt på plads, så snart bærewire er monteret. Se side 24 i montageanvisningen. Se i øvrigt afsnittet "Faldsikring" under "Betjening og vedligeholdelse".</p>
Porten er montert, men setter seg fast når bunnseksjonen når veggskinnene.	Veggskinnene er ikke i rett vinkel.	Eventuelt kontroller og korrigjer.
Ved montasje av elektrisk portåpner tar toppseksjonen i løpeskinnen på port- åpneren..	Der øverste beslaget inkl.rulle nr. 2 skal ikke monteres på porter med elektrisk drift. Se side 20 og 27 i montasjeanvis- ningen garasjeporter, om montering av el-drift.	Den øverste delen av toppbeslaget inkl. rulle nr. 2 demonteres.



NL

NB. : wanneer u dit symbool ziet staan op een pagina, betekent dat een verwijzing naar de onderstaande tekst. Aan het cijfer in het symbool kunt u zien welk gedeelte van de tekst u moet raadplegen.

1) Controleer of de deuropening minimaal beschikt over de diepteafmetingen en de vrije ruimte rondom die vereist zijn voor het bevestigen van de deur, en controleer of het vloeroppervlak vlak en waterpas is, zodat de deur goed aansluit. Verzeker u er bovendien van dat de hoogte (H) en de breedte (B) van de deuropening overeenkomen met de afmetingen die staan vermeld op de bijgevoegde vrachtbrief. *= Afhankelijk van type deur en type elektrische bediening.

2) Controleer of u alle vereiste onderdelen van de deur heeft ontvangen. U vindt de onderdelen op de tekening. Onderdelen voor de handgreep en slot zijn alleen van toepassing bij handbediende deuren. De grendelcilinder kan worden voorzien van een veiligheidscilinder: uw plaatselijke sleutelspecialist kan u hier meer over vertellen.

3) De aantallen die in de lijst vermeld staan naast schroeven, bouten, sluitringen en moeren, worden eveneens vermeld in de tekeningen die bij de instructies horen om aan te geven op welke plaats de schroeven enz. gebruikt dienen te worden. Cilinder voor het slot wordt niet standaard geleverd.

4) Bij het monteren van de stijlen en het railsysteem van de deur dient er altijd gebruik gemaakt te worden van een waterpas (horizontaal en verticaal controleren). Installeer de deur nooit in een scheve deuropening.

5) De rails dienen parallel aan elkaar en in rechte hoeken ten opzichte van de deuropening te worden aangebracht. De beste manier om hier voor te zorgen, is door de diagonale afmetingen (Z) te controleren: deze dienen identiek te zijn. De correcte Z-afmeting staat op de horizontale rail en in de datasheet.

6) Installeer indien nodig de meegeleverde beugels. Als het plafond te hoog is voor de bijgevoegde ophangbeugels, plaats dan een dwarsbalk of een andere versterking onder het plafond.

7) Zorg ervoor dat de deurpanelen niet te ver naar achter en uit de rails glijden wanneer de kabel wordt geïnstalleerd.

8) De veren zijn af fabriek in het eerste gat gemonteerd en mogen alleen worden afgesteld als de deur uit balans is. Bij motoraandrijving wordt aangeraden de deur zo af te stellen, dat deze enigszins in de richting van de vloer valt.

9) Draai alle schroeven en bouten van de deur vast.

10) Monteer de handgreep door de schroeven via de binnenkant van de deur in de voorgeboorde gaten te draaien.

11) Smeer alle scharnieren en rollen met zuurvrije olie. Het is bovendien goed om de afdichtstrips op de stijlen te smeren (gebruik hiervoor bijvoorbeeld een siliconenspray).

12) Controleer of de deur soepel open en dicht gaat. Als de deur te zwaar is

om op te tillen, zet dan de veer strakker. Als hij te moeilijk naar beneden is te trekken, stel de veer dan losser in. Uitproberen is de beste oplossing.

De veren mogen alleen worden bijgesteld wanneer de deur is geopend en vergrendeld.

13) Als de deur eenmaal soepel werkt, verwijder dan de kleine plug van de beide rollen aan de onderkant. Hierdoor wordt de beveiliging geactiveerd (het kleine mesje op de rol). Als er een kabel of een veer breekt, slaat dit mesje onmiddellijk vast in de rail, waardoor de deur meteen tot stilstand komt.

14) De deur is geschikt voor automatische bediening. U kunt gebruik maken van de meeste systemen met een CE-markering. Neem altijd de aanwijzingen van de fabrikant in acht.

15) Als u een automatisch systeem heeft geïnstalleerd, dient de lange arm aan de bovenste armatuur te worden verwijderd (of helemaal niet te worden gemonteerd). Indien de automatische bediening is verwijderd, de lange arm kan bij Lindab gekocht worden.

Belangrijk:

Het touw is gemonteerd voor de handmatige bediening van een deur, dit dient te worden verwijderd voor de montage van de elektrische bediening.

Na montage, reinig het deurblad van boorkrullen en ander vuil. Reinig ook de zijafdichtingen, anders zal de lak van de deur beschadigen.

Onderhoud

Smeren

Alle scharnieren/rollagers en de valbeveiliging dienen minimaal eens in de zes maanden te worden gesmeerd met een zuurvrije olie. Alle afdichtstrips op de kozijnen dienen eveneens gesmeerd te worden; gebruik hiervoor siliconenspray of een soortgelijk product. Hierdoor zal de deur soepeler lopen.

Reinigen

1–2 keer per jaar, de deur dient schoongemaakt worden met een zachte borstel, water en autoshampoo. Als het onmogelijk blijkt om bepaalde vlekken of vuil te verwijderen met

water en autoshampoo, gebruik dan een reinigingsmiddel voor lak dat geen schuurmiddel bevat. Gebruik nooit reinigingsmiddelen waarin schurende of polijstende stoffen zijn verwerkt. Zij- en topafdichtingen moet minimaal 1x per jaar (of als noodzakelijk) schoongemaakt worden.

Veren

Als de deur na enige tijd wat stroef open en dicht gaat, smeer dan eerst de onderdelen zoals wordt beschreven onder "Smeren". Als dit niet voldoende is, dienen de veren enigszins strakker te worden afgesteld (zie pagina 22 en 24 op de montagepagina's).

Beveiligingen

Controleer regelmatig of de valbeveiliging (het kleine mesje op de rol aan de onderzijde) goed functioneert. Dit mesje moet u vrij makkelijk met een vinger naar achter kunnen duwen. Deze flexibiliteit kan worden behouden door de beveiliging schoon te houden en regelmatig te smeren.

Als een kabel of een veer breekt, wordt de valbeveiliging geactiveerd en blokkeert de deur. Als dit gebeurt, dan dient de beveiliging daarna vervangen te worden. Neem a.u.b. contact op met Lindab Door B.V. of uw dealer voor verdere informatie.

Probleemoplossing

Uw deur zou probleemloos dienen te functioneren, maar indien dit niet zo is neem dan de volgende onderstaande punten in overweging zodat het defect herkend kan worden en een oplossing tot herstel voorgesteld. Indien deze suggesties het probleem niet verhelpen, neem dan a.u.b. contact met ons op. Onthoudt a.u.b. het deurnummer (zie de deursticker op de buitenzijde van de deur).

NL

Probleem	Mogelijke oorzaak	Voorgestelde oplossing
De deur is geïnstalleerd, maar loopt niet vrij en gemakkelijk in de rails.	<p>De horizontale en verticale rails zijn niet gemonteerd op de correcte afstand in relatie tot het breedte profiel. Zie installatie instructies voor garagedeuren pagina 13-14 en 16.</p> <p>De verticale rails zijn niet loodrecht gemonteerd. Zie installatie instructies voor garagedeuren pagina 11-13.</p> <p>De horizontale rails zijn niet parallel gemonteerd. Zie installatie instructies voor garagedeuren pagina 16.</p> <p>De verticale rails zijn niet loodrecht aan de muur.</p>	<p>Gebruik het breedte profiel om te controleren of de afstand tussen de verticale en horizontale rails correct is door het breedte profiel van de vloer tot plafond te tekenen.</p> <p>Controleer met een waterpas en stel na indien noodzakelijk.</p> <p>Gebruik een meetlint om te controleren dat de kruislingse afmeting = Z (De correcte Z-afmeting staat op de horizontale rail en in de datasheet).</p> <p>Controleer en stel na indien noodzakelijk.</p>
De deur is geïnstalleerd en loopt vrij in de rails; maar opent niet geheel, of opent in zijn geheel te snel.	De veren worden vanaf fabriek in een standaard spanning afgemonteerd. Zie installatie voor garagedeuren pagina 22.	<p>Span de veren door deze een gat verder uit te trekken, en ontspant ze door deze een gat meer naar binnen te plaatsen.</p> <p>NB! Stel bij wanneer de deur open is.</p> <p>Onthoudt! Om te voorkomen dat de deur naar beneden kan vallen borg deze door een schroef in de rails onder de bodemconsole.</p>
Wanneer de bodemsectie wordt gemonteerd is het niet mogelijk om de bodemsectie in de horizontale rails te duwen.	De bodemconsoles hebben een ingebouwde valbeveiliging welke geactiveerd wordt tijdens montage indien de smalle plastic pen breekt voordat de deur volledig is afgemonteerd. Zie installatie instructies voor garagedeuren pagina 24.	Het mes van de bodemconsole wordt van de rails weggehouden, en zal in die positie worden gehouden zodra de staalkabel is gemonteerd. Zie installatie instructies voor garagedeuren pagina 24. Zie ook "Beveiligingen" onder "Bediening en onderhoud".
Wanneer de elektrisch aandrijving wordt gemonteerd het toppaneel loopt tegen de rail van deze aandrijving.	De toprolhouder inclusief rol nr. 2 moet niet gemonteerd worden op deuren met elektrisch aandrijvingen. Zie installatie instructies voor garagedeuren (elektrische bediening) pagina 20 en 27.	Verwijder de bovenste armatuur van de toprolhouder inclusief rol nr. 2.



Good Thinking

Hos Lindab er Good Thinking en filosofi, der styrer os i alt vi gør. Vi arbejder hver dag på at skabe et sundt indeklima og forenkle opførelsen af bæredygtige bygninger. Vi stræber efter at designe brugervenlige, innovative produkter og løsninger og sikre en effektiv logistik og tilgængelighed. Vi forsøger hele tiden at optimere vores virksomhed så vi kan reducere vores aftryk på miljøet og klimaet. Det gør vi ved at udvikle nye metoder til produktion af vores produkter og løsninger med brug af et minimum af energi og naturlige ressourcer og derved mindske de negative konsekvenser for miljøet. Vi anvender stål i vores produktion og stål er et af få materialer, der kan genanvendes et uendeligt antal gange, uden at dets egenskaber går tabt. Det medfører et lavere CO₂-udslip i naturen og et mindre energispild.

Vi forenkler byggeriet