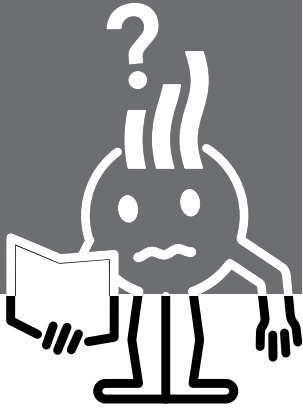


JARL - ALAID - ALAID RF



EN	INSTALLATION AND MOUNTING INSTRUCTIONS
FIN	ASENNUSOHJE
NOR	MONTERINGSINSTRUKSJONER
SVE	INSTALLATIONS- OCH MONTERINGSANVISNINGAR

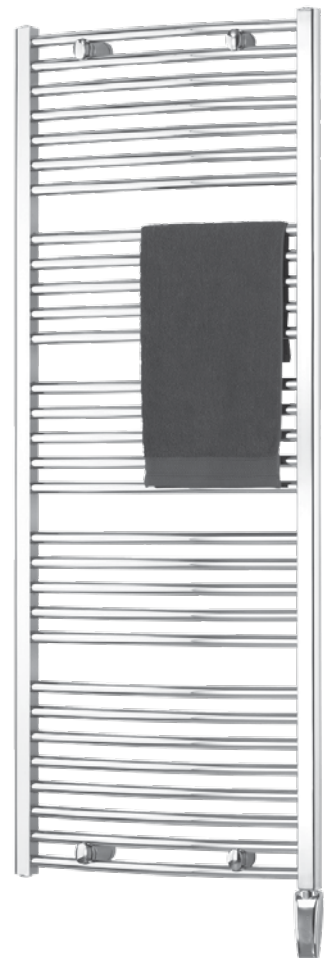
JARL



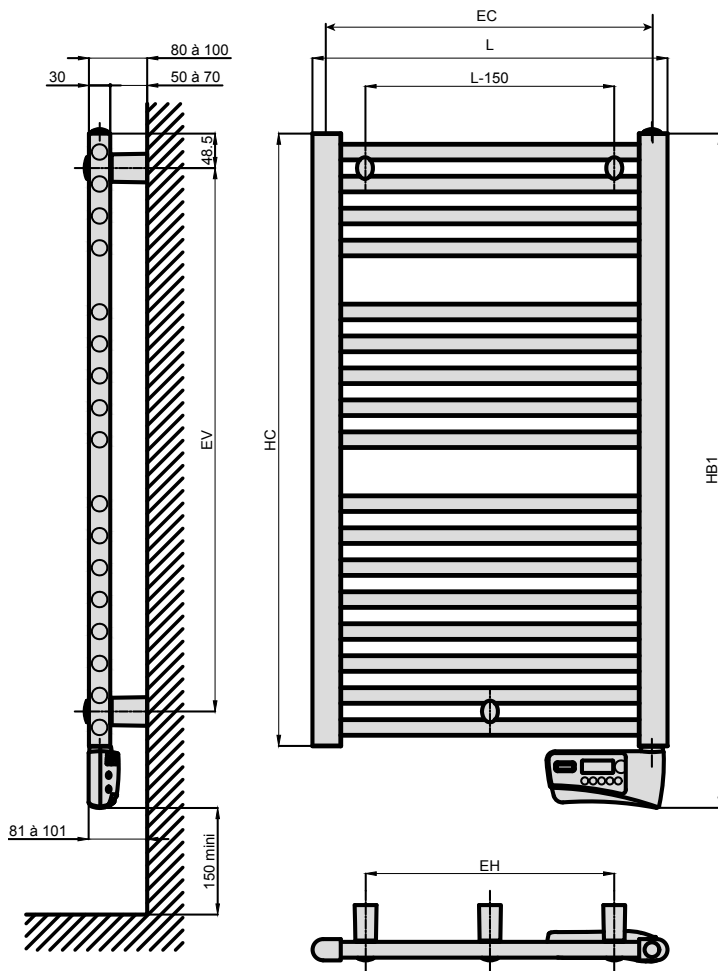
ALAID



ALAID RF

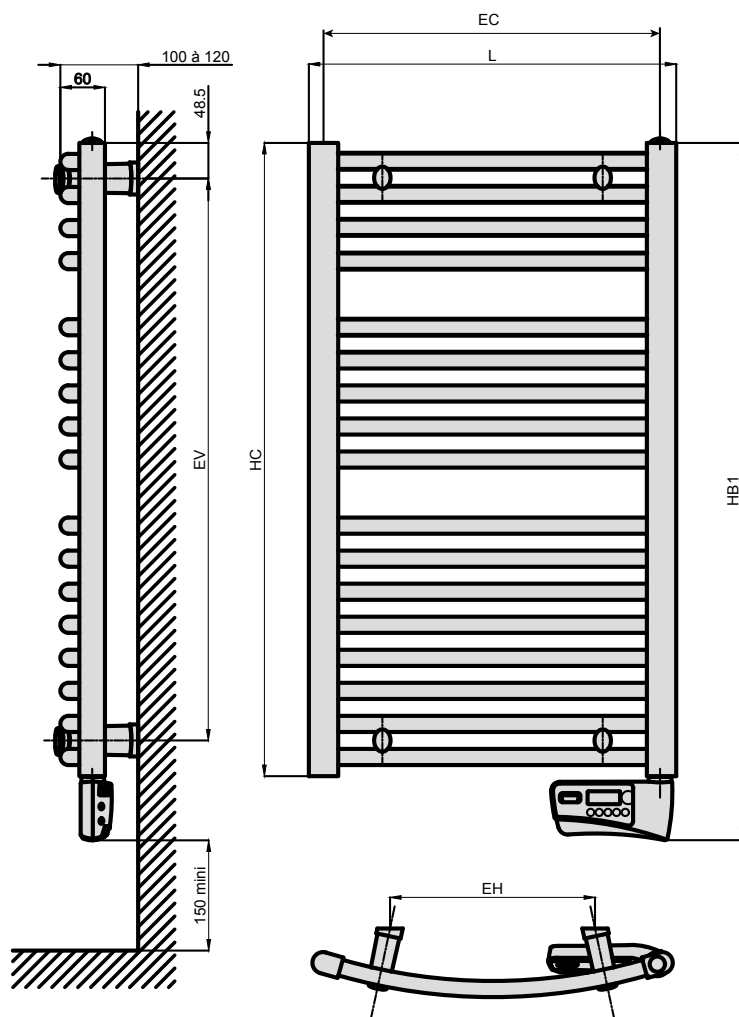


JARL



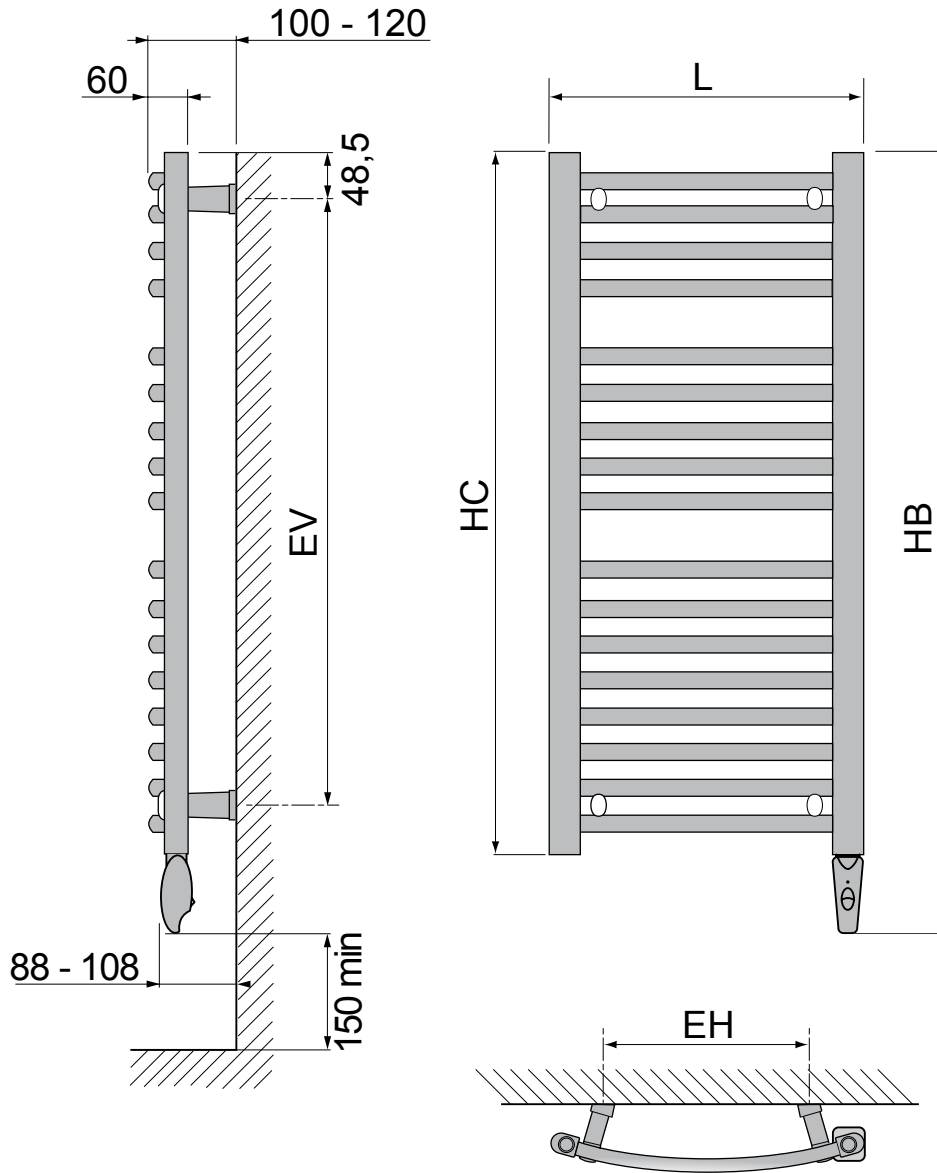
JARL	L	HC	HB1	EH	EV	EC
JARL 10 05 230 03 2 W	500	862	949	350	765	455
JARL 13 05 230 05 2 W	500	1222	1309	350	1125	455
JARL 16 06 230 08 2 W	600	1537	1624	450	1440	555

ALAID



ALAID	L	HC	HB1	EH	EV	EC
ALAID 10 05 230 03 2 W	500	862	949	295	765	450
ALAID 13 05 230 05 2 W	500	1222	1309	295	1125	450

ALOID RF



ALOID RF	L	HC	HB	EV	EH
ALOID RF 13 05 230 03 2 C	500	1222	1343	1125	295
ALOID RF 17 06 230 05 2 C	600	1537	1658	1440	395

1. GENERAL INFORMATION

WARNING

ATTENTION – Some parts of this product may become very hot and cause burns. Particular attention should be given in presence of children and vulnerable people. It is advisable to keep children of less than 3 years old away from it, unless they are under constant supervision.



Children aged between 3 and 8 years old should only be allowed to switch the appliance on and off if it has been positioned or installed in a normal, expected position and they are properly supervised or have been instructed on safe use of the appliance and the potential risks have been understood.

Children aged between 3 and 8 years old must not plug in, regulate or clean the appliance, nor carry out any user maintenance work. This appliance can be used by children over 8 years old as well as by people with reduced physical, sensory or mental capacities or lacking in experience or knowledge, if they are properly supervised and if they have been given instruction on the safe use of the appliance and if the potential risks have been understood. Children shouldn't approach the appliance nor climb on it.

User cleaning and maintenance must not be done by children under the age of 8 or in any case without supervision. To avoid any danger for very young children, it is recommended that the appliance is installed so that the lowest heating bar is at least 600 mm above the floor. The appliance is only intended for drying cloth washed in water. If the power cable is damaged, it must be replaced by the manufacturer, their after sales service or people with similar qualifications in order to avoid any danger. The heating appliance must not be placed just below a power plug; all interventions on the appliance must be done with it switched off and by a qualified professional.

- Towel rails radiators are sealed electric radiators designed for fixed wall-mounted installation
- In Electric & Mixed version towel rails radiator is supplied complete with connection cable and wall brackets, and have a double insulated electrical part - Class II.

CAUTION: This radiator may be hot to touch. It is the responsibility of the installer to ensure this caution is brought to the attention of all users. If the instructions for fitting and use are not followed, this may lead to overheating and malfunction. Please read these instructions thoroughly before beginning installation.

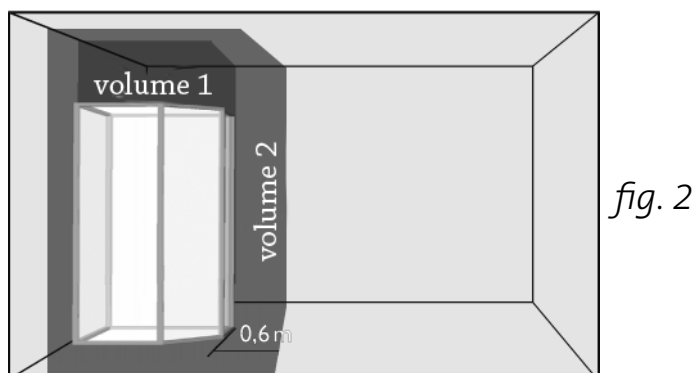
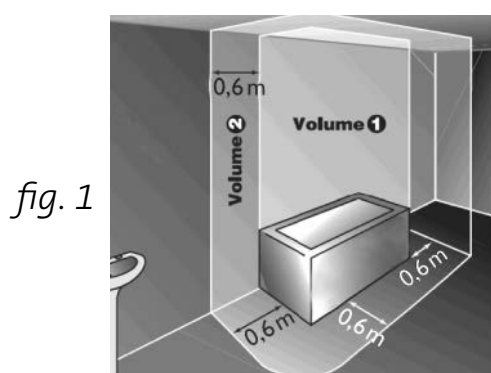
STANDARDS Mixed and electric versions   Class II – IP44 – (IP24 for models with blower) – Double insulation. They also comply with the European Directives CEM 2014/30/EU and Low-voltage 2014/35/EU (CE marking on all the appliances).

2. MOUNTING INSTRUCTIONS OF YOUR TOWEL RAILS

To make the most of your towel rail and for greater comfort, we would ask you to take the following recommendations into account:

2.1 Positioning

- Radiator can be placed in volume 2 of bathroom if it is not possible to reach the switches or control device from the bathtub or shower.
- It is not allowed to place the radiator in volume 1.



- The radiator should be mounted on a vertical wall with the connection cord at the bottom of the radiator,
- The lower part of the radiator must be within a minimum distance of 150mm from the ground,
- The radiator must not be installed underneath a power outlet,
- It is recommended to perform the installation, if possible, close to locations with high heat losses (windows etc)

2.2 Brackets

For the correct installation of radiators it is essential that the fixing of the radiator is carried out in such a way that it is suitable for intended use AND predictable misuse. A number of elements need to be taken into consideration including the fixing method used to secure the radiator to the wall, the type and condition of the wall itself, and any additional potential forces or weights that may happen to be applied to the radiator, prior to finalising installation.

- The towel rail must be installed on a vertical wall using the wall mounts supplied and screws suited to your type of wall.
- The towel rails' mounting components are adjustable vertically, horizontally and as regards depth (see exploded diagram in the box), which makes correct installation easier. Positioning can be seen from the figure on the drawing page.

2.3 Mounting

1. Start by screwing the two upper wall mounts securely into the wall. (The distance between the mounts can be seen from the figure on the drawing page.) Ensure that the mounts are horizontal.
2. Install two clamps between the highest and second-highest horizontal tubes.
3. Screw in the outer clamp so that the holder is loosely clamped between the tubes.
4. Install the clamps between the lowest and second-lowest tubes.
5. Screw in the outer clamp and provisionally install it on the loose wall mounts.
6. Hang up the apparatus by inserting the upper holder pins in the upper wall mounts.
7. Check that the apparatus is vertical and centred. If necessary adjust by moving the towel drier sideways or by adjusting the wall mounts, which are also adjustable.
8. Temporarily tighten the upper mounts in order to mark the location of the lower wall mounts on the wall.
9. Remove the apparatus again and screw the lower wall mounts securely into the wall (according to the wall markings).
10. Hang the apparatus in all the holder pins and finally tighten all the screws. The apparatus can also be adjusted as regards depth. Also tighten the screws.
11. Check that the apparatus is hanging correctly, otherwise readjust.
12. Press the cover plates into position on the front to hide the screws.

3. CONNECTION - ELECTRICITY

The electrical installation must comply with local or national regulations. This appliance must be installed by a competent electrician

- The radiator is designed for a monophasic current of 230-240 V~ - 50Hz.
- The radiator must be connected to a cable outlet terminal strip according to current electrical standards.
- The original supply cable must be connected to the mains via a connection box, which must be placed behind the radiator, without a power socket in between and which will be situated at least 25 cm from the floor.
- Neutral: Grey wire - Phase: brown wire (or other colour) – Control wire: black wire. The control wire allows the temperature to be reduced if it is connected to a specific programmer (not used in the Nordic countries). It must never be connected to earth and must be isolated from any contact if it is not used.
- If the supply cable is damaged, it must be replaced by a specific cable. This cable must be replaced by the manufacturer, their after-sales service or similarly qualified people, in order to avoid danger.
- The towel radiator is filled with a precise quantity of heating fluid. Repairs requiring the opening of the bathroom radiator may only be done by the manufacturer or their after-sales service, who must be contacted if the heating fluid leaks.
- According to professional standards an all-pole cut-out device is obligatory. The distance separating the contacts must be at least 3 mm.
- If installed in a bathroom or shower room, the towel radiator must be protected by a differential circuit breaker of 30 mA maximum.
- If the radiator is scrapped, the heating fluid may only be disposed of by approved sub-contractors.

4. CONDITIONS OF USE

Refer to the paragraph **WARNINGS** in point 1. General information

- The heater can be used continuously without any risk.
- For operating the electronic regulation refer to the operating instructions.

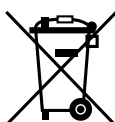
5. MAINTENANCE TIPS

Maintenance operations must be done with the heater switched off. Therefore take care the appliance is off. In order to ensure your heater lasts, we recommend you use the following few tips:

- Use a dry cloth (without solvent) for the control unit.
- Use warm soapy water for cleaning the outside walls of the heater (no abrasive or corrosive product).
- This heating appliance is filled with an exact quantity of heat transfer fluid, or glycoled water depending on appliances. Repairs requiring opening of the reservoir must only be carried out by the manufacturer or their after sales service who must be contacted if there is any leak of glycoled water. This fluid, specially developed for this use does not require any particular maintenance.

6. WARRANTY

The warranty is valid for 10 years except for electrical components which is valid for 2 years. In the event of any problems or repairs, please contact your supplier.



WASTE DISPOSAL ACCORDING TO THE WEEE DIRECTIVE (2012/19/UE)

The symbol on the product label indicates that the product may not be handled as domestic waste, but must be sorted separately. When it reaches the end of its useful life, it shall be returned to a collection facility for electrical and electronic products. By returning the product, you will help to prevent possible negative effects on the environment and health to which the product can contribute if it is disposed of as ordinary domestic waste. For information about recycling and collection facilities, you should contact your local authority/municipality or refuse collection service or the business from which you purchased the product. Applicable to countries where this Directive has been adopted.

1. YLEISTÄ

VAROITUS

HUOMIO – JOTKIN TÄMÄN TUOTTEEN OSAT VOIVAT KUUMENTUA POLTTAVIKSI JA AIHEUTTAA PALOVAMMOJA.

OLE ERITYISEN TARKKAAVAINEN LASTEN TAI LOUKKAANTUMISALTTIIDEN HENKILÖIDEN LÄSNÄOLLESSA. ALLE KOLMIVUOTIAITA LAPSIA EI PIDÄ PÄÄSTÄÄ KUIVAIMEN LUO, JOLLEI HEITÄ KOKO VALVOTA JATKUVASTI.

3 - 8 -VUOTIAAT LAPSET VOIVAT VAIN KÄYNNISTÄÄ JA SAMMUTTAA LAITTEEN EDELLYTÄEN, ETTÄ KUIVAIN ON SIOITETTU TAI ASENNETTU NORMAALIIN KÄYTTÖASENTOON, ETTÄ LAPSIA JOKO VALVOTAAN TAI HEILLE ON ANNETTU OHJEET LAITTEEN TURVALLISTA KÄYTTÖÄ VARTEN JA HE YMMÄRTÄVÄT MAHDOLLISET VAARAT.

3 - 8 -VUOTIAAT LAPSET EIVÄT SAA KYTKEÄ, SÄÄTÄÄ TAI PUHDISTAA LAITETTA EIVÄTKÄ SUORITTAÄ KÄYTTÄJÄN HUOLTOTÖITÄ. TÄTÄ LAITETTA VOIVAT KÄYTTÄÄ YLI 8-VUOTIAAT LAPSET SEKÄ TOIMINTAKYVYLTÄÄN, AISTEILTAAN TAI HENKISILTÄ OMINAISUUKSILTAAN RAJOITTUNEET HENKILÖT SEKÄ HENKILÖT, JOIDEN KOKEMUS JA TIEDOT OVAT PUUTTEELLISET, JOS HEITÄ VALVOTAAN ASIANMUKAISESTI TAI JOS HEILLE ON ANNETTU LAITTEEN TURVALLISTA KÄYTTÖÄ KOSKEVAT OHJEET JA JOS HE YMMÄRTÄVÄT MAHDOLLISET VAARAT. LAPSET EIVÄT SAA LEIKKIÄ LAITTEELLA EIVÄTKÄ KIIVETÄ PYYHEKUIVAIMELLE

ALLE 8-VUOTIAAT LAPSET EIVÄT SAA VALVONNATTA PUHDISTAA TAI HUOLTAA LAITETTA. JOTTA LAITTEESTA EI OLISI VAARAA PIENILLE LAPSILLE, LAITE SUOSITELLAAN ASENNETTAVAKSI NIIN, ETTÄ ALIN LÄMMITYSTANKO ON VÄHINTÄÄN 600 MM LATTIATASON YLÄPUOLELLA. LAITE ON TARKOITETTU AINOASTAAN VEDELLÄ PESTYN PYYKIN KUIVAAMISEEN. VIRTAJOHDON VAHINGOITUTTUA VALMISTAJAN, VALMISTAJAN HUOLTOLIIKKEEN TAI YHTÄ PÄTEVIEN HENKILÖIDEN ON VAIHDETTAVA SE, JOTTA VOIDAAN VÄLTÄÄ VAAROILTA. LÄMMITYSLAITETTA EI SAA SIOITTAÄ SUORAAN PISTORASIAN ALLE. LAITTEELLE SAA SUORITTAÄ TOIMENPITEITÄ VAIN PÄTEVÄ AMMATTILAINEN LAITTEEN OLLESSA KYTKETTYNÄ POIS PÄÄLTÄ.

Pyyhekuivaimet ovat suljettuja sähkölämmittimiä suunniteltu asennettaviksi kiinteästi seinälle. Sähköiset ja yhdistelmä pyyhekuivaimet toimitetaan täydellisinä liitosjohdolla ja seinäkannakkeilla ja ovat sähköiseltä rakenteeltaan kaksoiseristettyjä Luokka II.

STANDARDIT

Yhdistelmä ja sähköiset versiot

Luokka II – IP44 (IP24 lämpöpuhallin mallit) – kaksoiseristetty.  

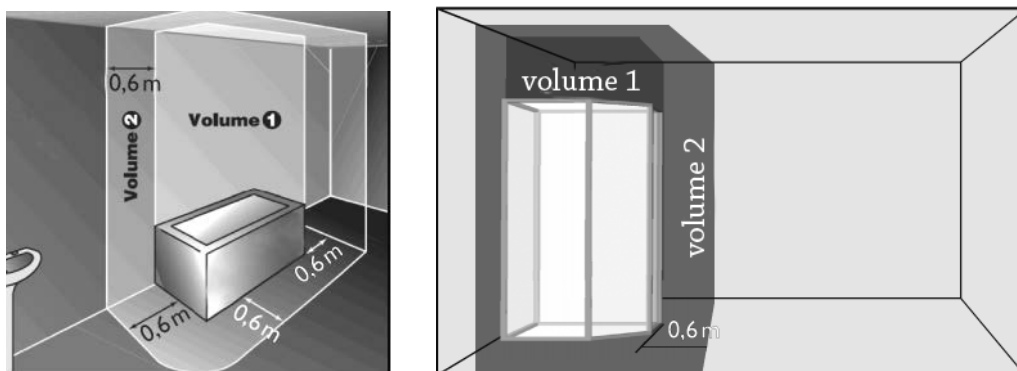
Ne täyttävät myös direktiivin CEM 2014/30/EU ja pienjännitedirektiivin 2014/35/EU (CE-merkintä kaikissa laitteissa).

2. PYYHEKUIVAIMEN ASENNUS

Jotta pyyhekuivaimen käyttö olisi miellyttävää ja saisit siitä täyden hyödyn, kannattaa ottaa huomioon seuraavat suositukset:

2.1 Asennuspaikka

- Pyyhekuivain voidaan asentaa alueelle 2 mikäli ei ole mahdollista ylettyä pyyhekuivaimen kytkimeen tai ohjaimen kylpyammeesta tai suihkusta käsin.
- Pyyhekuivaimen asentaminen alueelle 1 ei ole sallittua.



kuva 1 ja kuva 2.

- Pyyhekuivain on asennettava suoraan pystysuoralle seinälle niin, että virtajohto on alhaalla.
- Pyyhekuivaimen alaosan on oltava vähintään 150 mm:n korkeudella lattiasta.
- Laitetta ei saa asentaa alle 50 mm:n etäisyydelle sivuseinästä eikä pistorasian alapuolelle.
- Suositeltavaa on asentaa, mikäli mahdollista, pyyhekuivain paikkaan missä se estää mahdollisen kylmävedon (ikkuna tms.).
- Asennettaessa ohjausyksikkö ei saa koskettaa lattiaa rikkoutumisvaaran vuoksi.
- Käytä asennettaessa kuljetustukia laitteen suojaamiseksi.

2.2. Seinäkiinnikkeet

Lämmittimien oikean asennuksen kannalta on ehdottoman tärkeää, että lämmitin kiinnitetään käyttötarkoitusta vastaavalla ja ennustettavissa olevaa väärinkäyttöä ennakoivalla tavalla. Ennen lopullista asentamista huomioon otettavia seikkoja ovat mm. lämmittimen kiinnitystapa seinään, seinän tyyppi ja kunto sekä lämmittimeen mahdollisesti kohdistuvat muut voimat ja painot.

Kaikissa tapauksissa suosittelemme ehdottomasti, että valtuutettu ammattiasentaja tai vastaava pätevä henkilö suorittaa asennuksen.

- Jotta pyyhekuivain tulisi oikein asennetuksi sivuseinän lähelle, on jätettävä vähintään 250 mm:n väli asennukseen käsiksi pääsemistä varten.
- Kiinnitä kuivain seinälle seinämateriaaliin sopivin kiinnitystarvikkein ja sopivin ruuvein. Käytä laitteen mukana toimitettuja kiinnitysruuveja vain mikäli ne ovat seinämateriaaliin sopivia.
- Pyyhekuivain tulee asentaa suoralle seinälle mukana olevien seinäkiinnikkeiden avulla.
- Seinäkiinnikkeet ovat säädettävissä pysty-, sivu- ja syvyysuunnassa mikä helpottaa asennusta, katso pakkauksessa olevaa piirroskuvaa. Asennusmitat on esitetty piirroskuvasta.

2.3 Asennus

1. Aloita kiinnittämällä kaksi ylempää seinäkiinnikettä seinään. Katso asennusväli piirroskuvasta. Tarkista että kiinnikkeet tulevat vaakasuoraan.
2. Asenna pyyhekuivaimeen tulevat kiinnikkeen vastakappaleet ylimmän ja toiseksi ylimmän vaakaputken väliin. Älä kierrä vastakappaletta vielä tiukkaan pyyhekuivaimeen vaan sen tulee liikkua vapaasti.
3. Asenna nyt alempi kiinnikkeen vastakappale alimman ja toiseksi alimman vaakaputken väliin, kierrä vastakappale kiinni ja asenna seinäkiinnike tilapäisesti vastakappaleeseen.
4. Nosta nyt pyyhekuivain varovasti seinälle ylempien seinäkiinnikkeiden varaan niin, että vastakappaleet osuvat seinäkiinnikkeisiin
5. Tarkista että pyyhekuivain on keskellä ja suorassa. Tarvittaessa siirrä pyyhekuivainta tai vastakappaleita niin että se on keskellä.
6. Kiristä ylemmät seinäkiinnikkeet väliaikaisesti jotta voit merkitä alempien kiinnikkeiden paikat seinään.
7. Ota kuivain pois seinältä ja kiinnitä alemmat kiinnikkeet merkittyihin kohtiin.
8. Nosta pyyhekuivain takaisin seinälle niin että se osuu kaikkiin seinäkiinnikkeisiin ja kiristä kaikki ruuvit tiukasti.
9. Pyyhekuivain voidaan säätää vielä syvyysuunnassa säädettävän seinäkiinnikkeen avulla. Kiristä myös nämä ruuvit.
10. Tarkista että laite on suorassa, muutoin tarvittaessa säädä.
11. Paina lopuksi suojahatut paikoilleen seinäkiinnikkeisiin jolloin ruuvien kannat jäävät siististi piiloon.

3. SÄHKÖASENNUS

- Nimellisjännite: 230-240V, 50Hz.
- Laite liitetään kiinteästi omalla liitântäjohdolla hyväksytyyn jakorasiaan laitteen taakse ja joka on min 25cm lattiatasosta.
- Johtimien värit: nollajohdin = harmaa, vaihejohdin = ruskea (tai muu väri), ohjausjohdin = musta. Ohjausjohdinta käytetään mahdollisen ulkopuolisen lämmönohjauksen yhteydessä- ei kuitenkaan Pohjoismaissa.. Sitä ei saa milloinkaan maadoittaa ja jos sitä ei tarvita, tulee se eristää hyvin.
- Mikäli liitântäjohto on vahingoittunut se pitää vaihtaa alkuperäiseen johtoon. Vaihdon saa suorittaa valtuutettu sähköasennusliike.
- Pyyhekuivain on täytetty tietyllä määrällä nestettä. Laitteen saa korjata ainoastaan valtuutettu huoltoliike ja mikäli pyyhekuivain vuotaa, ota yhteys laitteen valmistajan edustajaan.
- Sähköturvallisuusmääräysten mukaan laite täytyy varustaa kaksinapaisella käyttökytkimellä, kosketinväli min 3 mm.
- Asennettaessa pyyhekuivain kylpy- ja pesuhuoneeseen tulee sähköasennuksessa käyttää vikavirtasuojaa enintään 30 mA.
- Laitteen romuttamisen yhteydessä tehtävän nesteen tyhjennyksen saa suorittaa vain valtuutettu kierrätysyritys.

4. KÄYTTÖEHDOT

Katso kappale VAROITUKSET kohdasta 1. Yleistä

- Lämmitintä voidaan vaaratta käyttää jatkuvasti.
- Katso elektronisen säädön käyttö käyttöohjeista

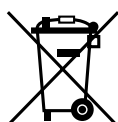
5. HOITO-OHJEET

Laitetta hoidettaessa on lämmittimen oltava kytkettynä pois päältä. Varmista siis, että laite on pois päältä. Jotta kuivaimesi kestäisi, suosittelemme seuraavien vinkkien hyödyntämistä:

- Käytä ohjauslaitteeseen kuivaa kangaspyyhettä (ilman liuottimia).
- Käytä lämmintä saippuavettä kuivaimen ulkopintojen puhdistukseen (ei hiovia tai syövyttäviä tuotteita).
- Täyteaineena käytetty neste ei tarvitse huoltoa.

6. TAKUU

Tuotteella on 10 vuoden takuu vuotojen osalta ja 2 vuoden takuu sähköisten komponenttien osalta. Jos laitteen kanssa ilmenee ongelmia tai sitä on korjattava, ota yhteyttä laitteen myyjään.



SÄHKÖ- JA ELEKTRONIIKKALAITTEIDEN KÄSITTELY WEEE-DIREKTIIVIN (2012/19/UE) MUKAAN.

Laitteen tuote-etiketissä oleva tunnus osoittaa, että tuote on kerättävä erikseen eikä sitä saa hävittää kotitalousjätteen mukana. Tuote on toimitettava sähkö- ja elektroniikkaromun vastaanottopisteeseen. Jättämällä kierrätettävä tuote vastaanottopisteeseen vähennät ympäristön kuormitusta ja kotitalousjätteen määrää. Lisätietoja kierrätyksestä ja vastaanottopisteiden sijainnista saat viranomaisilta/kunnasta, jälleenmyyjältä tai kierrätyspalvelun tuottajilta. Direktiivi koskee maita joissa se on hyväksytty.

1. GENERELL INFORMASJON

ADVARSEL

OBS: ENKELTE DELER AV DETTE PRODUKTET KAN BLI SVÆRT VARME OG KAN FORÅRSAKE BRANNSÅR.

VÆR SPESIELT OPPMERKSOM NÅR DET ER BARN ELLER UTSATTE PERSONER TIL STEDE. DET ANBEFALES Å HOLDE BARN UNDER 3 ÅR UNNA STATIVET HVIS DE IKKE ER UNDER KONSTANT OPPSYN.

BARN MELLOM 3 OG 8 ÅR SKAL KUN STARTE ELLER STANSE APPARATET HVIS DET ER PLASSERT ELLER INSTALLERT I EN NORMAL POSISJON, OG AT BARN ER UNDER TILSYN, ELLER HAR FÅTT INSTRUKSJONER OM SIKKER BRUK AV APPARATET, OG HAR FORSTÅELSE FOR POTENSIELLE FARER.

BARN MELLOM 3 OG 8 ÅR SKAL IKKE KOBLE TIL, STILLE INN, ELLER RENGJØRE APPARATET, OG HELLER IKKE UTFØRE BRUKERVEDLIKEHOLD. DETTE APPARATET KAN BRUKES AV BARN OVER 8 ÅR OG AV PERSONER MED NEDSATTE FYSISKE, SENSORISKE ELLER MENTALE EVNER ELLER MANGLENDE KUNNSKAP OG ERFARING HVIS DE ER UNDER PASSENDE TILSYN ELLER HVIS DE HAR OPPLÆRING I SIKKER BRUK AV APPARATET OG HAR FORSTÅTT DE POTENSIELLE FARENE. BARN MÅ IKKE LEKE MED HÅNDKLESTATIVET, OG HELLER IKKE KLATRE PÅ DET.

RENGJØRING OG VEDLIKEHOLD AV BRUKEREN SKAL IKKE UTFØRES AV BARN, MED MINDRE DE ER OVER 8 ÅR OG ER UNDER TILSYN. FOR Å UNNGÅ FARE FOR SVÆRT UNGE BARN, ANBEFALES DET AT APPARATET INSTALLERES SLIK AT DEN NEDERSTE VARMES-TANGEN ER MINST 600 MM OVER GULVET. APPARATET ER KUN TILTENKT TØR KING AV KLÆR SOM ER VASKET MED VANN. HVIS STRØMLEDNINGEN SKADES MÅ DEN FOR Å UNNGÅ FARE SKIFTES UT HOS PRODUSENTE, PRODUSENTE S SERVICEAVDELING ELLER AV PERSONER MED LIGNENDE KVALIFIKASJONER. VARMEAPPARATET MÅ IKKE PLOSSERES RETT UNDER EN STIKKONTAKT. ALLE INNGREP PÅ APPARATET MÅ UTFØRES MED AVSLÅTT APPARAT OG AV KVALIFISERTE FAGFOLK.

Håndklestativet er av stål og er designet for å installeres på veggbraketter. Apparatet leveres med sine veggbrakettkonsoller.

STANDARDE

Klasse II - IP44 (IP24 for modeller med blåser) – Dobbeltisolasjon - IK09  

Blandede og elektriske oppvarmede håndklestativer oppfyller standardene NF – EN 60.335-1, 60.335.2.30, 60.335.2.43. Disse apparatene har dobbelt isolasjon på elektriske deler – klasse II, og de er sprutsikre - IP44 (eller IP24 for modeller med blåser).

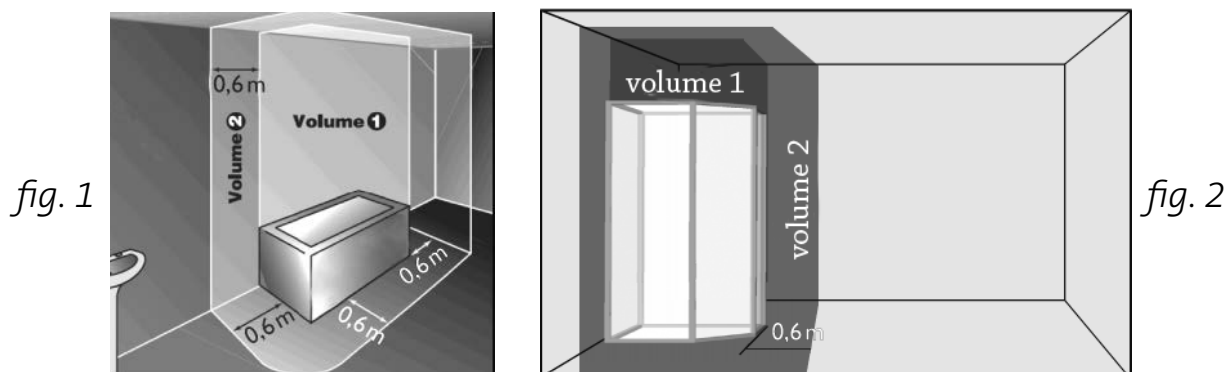
De oppfyller også EU-direktivet 2004/108/EU (CE-merking på alle apparater).

2. INSTALLERE HÅNDKLESTATIVET

For å få det meste ut av håndklestativet og for bedre komfort, ber vi deg ta følgende forholdsregler:

2.1 Plassering

- Diagrammene nedenfor viser korrekt plassering av apparatet.



Apparatet må installeres på en vertikal vegg, og strømledningen må plasseres på bunnen.

Elektriske versjoner:

- Den nedre delen av innfatningen må være minst 150 mm over gulvet.
- Apparatet må ikke installeres mindre enn 50 mm fra en vegg eller under en stikkontakt.
- Det kan installeres i rom 2 og 3 (Fig. 1) på et bad, forutsatt at det ikke kan nås av en person som bruker badekar eller dusj. Det må aldri kobles til en jordkontakt. Dette apparatet må aldri installeres med strømforsyningen på toppen.
- Kontrollboksen må ikke hvile på gulvet.
- Benytt kiler ved installasjon for å beskytte apparatet.

Montering

- Apparatet skal monteres på vertikal vegg med medfølgende veggfester.
- Apparatets oppheng kan justeres både i høyden og i side og dybde (se sammenstillingstegning i esken) noe som gjør korrekt montering enklere. Plassering framgår av figuren på tegningssiden.

For riktig installasjon av radiatorer er det av vesentlig betydning at monteringen av radiatoren utføres på en slik måte at den er egnet for den bruk den er beregnet på, og for forutsigbar feilbruk. En rekke elementer må tas i betraktning før monteringen ferdigstilles, inkludert hvordan radiatoren festes til veggen, hvilken type vegg den festes på, samt dennes tilstand, i tillegg til eventuelle andre krefter eller vekter som kan virke på festet.

JARL - ALAID

1. Begynn med å skru fast de to øvre veggfestene i veggen. (Avstanden mellom festene framgår av figuren på tegningssiden.) Påse at festene sitter vannrett.
2. Monter to klemmefester mellom det øverste og nest øverste horisontale røret.
3. Skru inn det ytre klemmefestet slik at holderdelen klemmes løst fast mellom rørene.
4. Monter klemmefesten mellom det nederste og det nest nederste røret.
5. Skru inn det ytre klemmefestet og sett det inn provisorisk på de løse veggfestene.
6. Heng opp apparatet ved å sette inn de øvre festetappene i de øvre veggfestene.
7. Kontroller at apparatet henger loddrett og er sentrert. Juster eventuelt ved å flytte håndkletørkeren sideveis eller juster veggfestene som også er justerbare.
8. Skru til de øvre festene midlertidig for deretter å markere på veggen plasseringen til de nedre veggfestene.
9. Løsne apparatet igjen og skru fast de nedre veggfestene i veggen (iht. veggmarkeringene).

GARANTIE GJELDER IKKE HVIS RADIATOREN IKKE ER TILSTREKkelig FYLT MED VANN VED TILKOBLING TIL DET ELEKTRISKE ANLEGGET (SKADE PÅ VARMEELEMENT).

10. Heng opp apparatet i alle festetappene og trekk til slutt til alle skruene. Apparatet kan også justeres i dybden. Trekk også til skruene.
11. Kontroller at apparatet henger korrekt, hvis ikke etterjusterer du. Trykk fast dekkplatene på framsiden for å skjule skruene.

ALOID RF

1. Begynn med å skru fast de to øvre veggfestene i veggen. (Avstanden mellom festene framgår av figuren på tegningssiden.) Påse at festene sitter vannrett.
2. Monter to klemmefester mellom det øverste og nest øverste horisontale røret.
3. Skru inn det ytre klemmefestet slik at holderdelen klemmes løst fast mellom rørene.
4. Monter klemmefesten mellom det nederste og det nest nederste røret. Skru inn det ytre klemmefestet og sett det inn provisorisk på de løse veggfestene.
5. Heng opp apparatet ved å sette inn de øvre festetappene i de øvre veggfestene.
6. Kontroller at apparatet henger loddrett og er sentrert. Juster eventuelt ved å flytte håndkletørkeren sideveis eller juster veggfestene som også er justerbare.
7. Skru til de øvre festene midlertidig for deretter å markere på veggen plasseringen til de nedre veggfestene.
8. Løsne apparatet igjen og skru fast de nedre veggfestene i veggen (iht. veggmarkeringene).
9. Heng opp apparatet i alle festetappene og trekk til slutt til alle skruene.
10. Apparatet kan også justeres i dybden. Trekk også til skruene. Kontroller at apparatet henger korrekt, hvis ikke etterjusterer du.
11. Trykk fast dekkplatene på framsiden for å skjule skruene.

2.2 Braketter

- For korrekt installasjon av varmeapparatet skal man, når apparatet plasseres nærme vegg, sørge for en minsteavstand på 250 mm for tilgang til installasjonen.
- Bruk brakettskruer som passer din type vegg, fest varmeapparatet på veggen med de 4 skruene som følger med apparatet.

Det er viktig at apparatets feste egner seg til den forventede bruken. Det er viktig å ta hensyn til flere viktige punkter før man avslutter installasjonen, inkludert festemetoden for å feste varmeapparatet på veggen, veggens type og tilstand og alle begrensninger eller mulig ekstra vekt.

I alle tilfeller anbefales det å få installasjonen utført av en profesjonell installatør eller noen med tilsvarende kvalifikasjoner.

3. TILKOBLING - ELEKTRISK

- Strømforsyningen skjer med enfas vekselstrøm 230-240 V \sim - 50Hz.
- Koble aggregatet til et uttak som oppfyller gjeldende elektriske forskrifter
- Koble den opprinnelig monterte nettkabelen til nettet via en koblingsboks som er plassert bak aggregatet uten mellomliggende eluttak, og som sitter minst 25 cm over gulvet.
- Nolleder: Grå leder. Fase: brun leder (eller annen farge). Styreledning: svart leder (den infrarøde boksen har ingen styreledning). Styreledningen kan brukes til å redusere temperaturen hvis den kobles til et spesielt programverk. Apparatet må aldri jordes, og det må være isolert mot berøring hvis det ikke er i bruk.
- Hvis nettkabelen er skadet, må den erstattes av en spesiell kabel. Av sikkerhetsmessige grunner må kabelen kun skiftes av produsenten eller dennes serviceapparat, eller av personer med tilsvarende kvalifikasjoner.
- Håndkletørkeren er fylt med en bestemt mengde varmemedium. Reparasjoner som krever at man åpner baderomsradiatoren må kun utføres av produsenten eller dennes serviceapparat. Kontakt alltid produsenten hvis varmemediet lekker ut.
- I henhold til gjeldende installasjonsforskrifter kreves en flerpolet frakoblingsanordning. Frakoblingsavstanden skal være minimum 3 mm.
- Hvis aggregatet monteres i et bade- eller dusrom, skal håndkletørkeren beskyttes av en jordfeilbryter med maks. utløsningsstrøm 30 mA.
- Ved eventuell kassering av aggregatet, må tømning av varmemediet kun utføres av kvalifisert bedrift.

4. BRUKSVILKÅR

- Varmeapparatet kan brukes kontinuerlig uten risiko.
- For betjening av den elektroniske reguleringen, se bruksanvisningen

5. TIPS OM VEDLIKEHOLD

Vedlikehold skal utføres med apparatet slått av. Påse derfor at apparatet er slått av. For at apparatet skal vare lenge, anbefaler vi at du følger disse rådene:

- Bruk en tørr klut (uten løsemidler) på kontrollenheten.
- Bruk varmt såpevann til rengjøring av apparatets utvendige flater (ingen skurende eller etsende produkter)
- Dette varmeapparatet er fylt med en nøyaktig mengde varmeoverførende væske eller glykolvann, avhengig av modellen. Reparasjoner som krever at tanken åpnes må kun utføres av produsenten eller deres serviceavdeling. Kontakt også disse dersom glykolvannet lekker. Denne væsken, som er spesialutviklet til denne bruken, krever ikke noe vedlikehold.

6. GARANTI

Gjeldende garantitid er 10 år. Unntatt er elektriske komponenter der garantitiden er 2 år. Hvis det oppstår problemer eller behov for reparasjon, vennligst kontakt din leverandør.



AVFALLSHÅNDTERING I.H.T. WEEE-DIREKTIVET (2012/19/UE)

Symbolen på produktetiketten tilsier at produktet ikke skal håndteres som husholdningsavfall, men må sorteres separat. Produktet skal leveres inn som spesialavfall for elektriske produkter. Ved at du leverer inn produktet bidrar du med å forebygge eventuelle negative miljø- og helseskader, som produktet kan bidra til hvis det kasseres som vanlig husholdningsavfall. For opplysninger om gjenvinning og mottagningsstasjoner kan du kontakte dinkommune, nærmeste søppelfyllingsplass eller butikken hvor du kjøpte produktet. Gjelder land der dette direktivet har blitt innført..

1. ALLMÄN INFORMATION

VARNING

OBSERVERA – VISSA DELAR AV PRODUKTEN KAN BLI MYCKET VARMA OCH ORSAKA ALLVARLIGA BRÄNNSKADOR.

VAR SÄRSKILT FÖRSIKTIG I NÄRHETEN AV BARN OCH KÄNSLIGA PERSONER. VI REKOMMENDERAR ATT HÅLLA BARN UNDER 3 ÅR BORTA FRÅN APPARATEN OM DE INTE ÄR UNDER STÄNDIG UPSIKT.

BARN I ÅLDERN 3 TILL 8 ÅR FÅR ENDAST SÄTTA PÅ ELLER STÄNGA AV APPARATEN UNDER FÖRUTSÄTTNING ATT DEN HAR PLACERATS ELLER MONTERATS I AVSEDD POSITION OCH BARNEN ÄR UNDER UPSIKT ELLER HAR FÅTT INSTRUKTIONER OM HUR APPARATEN ANVÄNDS SÄKERT OCH VERKLIGEN FÖRSTÅR DE POTENTIELLA RISKERNA.



BARN I ÅLDERN 3 TILL 8 ÅR FÅR INTE ANSLUTA, STÄLLA IN ELLER RENGÖRA APPARATEN ELLER UTFÖRA UNDERHÅLL. DENNA APPARAT FÅR ANVÄNDAS AV BARN ÖVER 8 ÅR SAMT AV PERSONER MED NEDSATT FYSISK, SENSORISK ELLER KOGNITIV FÖRMÅGA ELLER PERSONER SOM SAKNAR ERFARENHET ELLER KUNSKAP ENDAST OM DESSA STÅR UNDER UPSIKT ELLER HAR FÅTT INSTRUKTIONER OM SÄKER ANVÄNDNING AV APPARATEN OCH DE FÖRSTÅR RISKERNA. BARN FÅ INTE LEKA MED APPARATEN ELLER KLÄTTRA PÅ HANDDUKSTORKENS ELEMENT.

RENGÖRING OCH UNDERHÅLL FÅR ENDAST UTFÖRAS AV BARN OM DE ÄR MINST 8 ÅR GAMLA OCH UNDER UPSIKT. FÖR ATT UNDVIKA FARA FÖR MYCKET SMÅ BARN REKOMMENDERAR VI ATT APPARATEN MONTERAS PÅ ETT SÅDANT SÄTT ATT DEN LÄGSTA UPPVÄRMDA STÅNGEN ÄR PLACERAD MINST 600 MM OVANFÖR GOLVET. APPARATEN ÄR ENDAST AVSEDD FÖR TORKNING AV TYGPRODUKTER SOM TVÄTTATS I VATTEN. OM ELKABELN ÄR SKADAD MÅSTE DEN BYTAS AV TILLVERKAREN, DENNES SERVICEOMBUD ELLER EN PERSON MED MOTSVARANDE BEHÖRIGHET FÖR ATT UNDVIKA FARA. VÄRMEAPPARATEN FÅR INTE PLACERAS DIREKT UNDER ETT ELUTTAG. ARBETEN PÅ APPARATEN SKA UTFÖRAS NÄR DEN ÄR AVSTÄNGD OCH DE FÅR ENDAST UTFÖRAS AV BEHÖRIGA YRKESPERSONER.

- Handdukstorkarna är slutna elektriska radiatorer designade för fast väggmontage.
- Elektriska och mixade versioner levereras komplett med anslutningskabel och väggfästen, och har dubbelisolerade elektriska komponenter - Class II

VARNING: Denna radiator kan bli het att vidröra. Det är installatörens ansvar att säkerställa att denna varning uppmärksammas av alla användare. Om anvisningarna för montering och användning inte följs, kan det leda till överhettning och funktionsfel. Läs igenom dessa anvisningar noga innan du börjar installationen.

NORMER

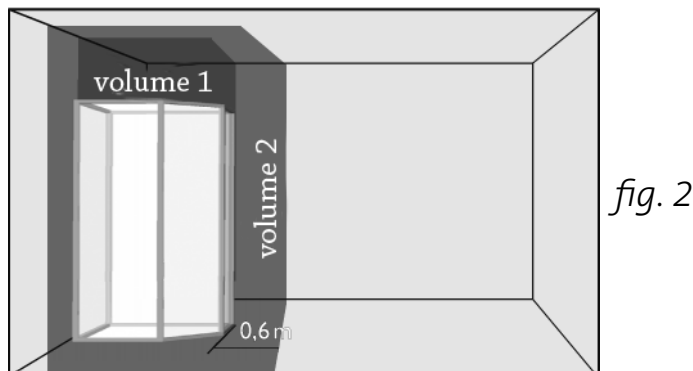
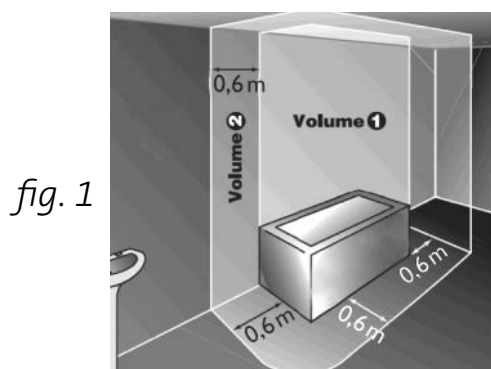
Mixade och elektriska versioner - Class II - IP44  
(IP 24 för modeller med varmluftsfläkt) - dubbelisolerad.

De uppfyller också det europeiska direktivet CEM 2014/30/UE och lågspänningsdirektivet 2014/35/EU (CE-märkning av alla apparater).

2. INSTALLATION AV HANDDUKSTORKEN

För att du ska kunna njuta av handdukstorkens komfort till fulla, ber vi dig följa rekommendationerna nedan:

2.1 Placering



- Handdukstorken kan placeras i zon 2 om det inte är möjligt att nå brytare eller manöverdon från badkaret eller duschen.
- Det är inte tillåtet att placera handdukstorken i zon 1
- Handdukstorken skall monteras på en vertikal vägg och anslutningskabeln måste vara nedtill på torken.
- Den nedre delen av handdukstorken ska sitta minst 150 mm från golvet.
- Apparaten får inte monteras närmare än 50 mm från en vägg eller under ett eluttag.
- Det rekommenderas att installalera, om möjligt, nära platser med höga värmeförluster (fönster osv).
- Manöverdosan får inte vila mot marken.
- Placera stöd vid montering för att skydda apparaten.

2.2 Fästen

För en korrekt installation av handdukstorken är det ytterst viktigt att fixeringen av handdukstorken utförs på ett sådant sätt att det är lämpligt för avsedd användning och förutsägbar felanvändning. Ett antal olika saker bör beaktas såsom monteringsmetoden för att säkra handdukstorkens upphängning på väggen, väggens material, dess skick samt ytterligare potentiella vikter eller stötar som handdukstorken kan tänkas utsättas för, innan installationen avslutas.

Vi rekommenderar under alla omständigheter att anlita en professionell montör eller personer med liknande kunskaper för att montera apparaten.

- För korrekt montering av handdukstorken måste avståndet till väggen bakom vara minst 250 mm för att man ska komma åt apparatens fästdon.
- Apparaten skall monteras på vertikal vägg med medföljande väggfästen och med skruvar som passar väggtypen.
- Apparaten upphängningsdetaljer är justerbara i såväl höjd- som i sid- och djupled (se sprängskiss i kartongen) vilket underlättar korrekt montering. Placering framgår av figuren på ritningssidan.

2.3 Montering

1. Börja med att skruva fast de två övre väggfästena i väggen. (Avstånd mellan fästena framgår av figuren på ritningssidan.) Se till att fästena sitter vågrätt.
2. Montera två klämfästen mellan det översta och det näst översta horisontella röret.
3. Skruva i yttre klämfästet så att hållardelen löst kläms fast mellan rören.
4. Montera klämfästen mellan det understa och det näst understa röret.
5. Skruva i yttre klämfästet och sätt provisoriskt i det på de lösa väggfästena.
6. Häng upp apparaten genom att stoppa i de övre hållartapparna i de övre väggfästena.
7. Kontrollera att apparaten hänger lodrätt samt är centrerad.
Justera eventuellt genom att flytta handdukstorken i sidled eller justera väggfästena som även de är justerbara.
8. Skruva temporärt åt de övre fästena för att sedan markera på väggen de nedre väggfästernas placering.
9. Tag loss apparaten igen och skruva fast de nedre väggfästena i väggen (enligt väggmarkeringarna).
10. Häng upp apparaten i samtliga hållartappar och drag slutligt åt alla skruvar. Apparaten kan även justeras i djupled. Drag även åt de skruvarna.
11. Kontrollera att apparaten hänger korrekt annars efterjustera.
12. Tryck fast täckplattorna på framsidan för att dölja skruvarna.

3. ANSLUTNING - ELSTRÖM

- Strömförsörjningen sker med enfas växelström 230-240 V~ - 50Hz.
- Anslut aggregatet till en uttagsplint som uppfyller gällande elektriska normer
- Anslut den ursprungligen monterade nätkabeln till nätet via en kopplingsdosa som ska vara placerad bakom aggregatet utan mellanliggande eluttag och som ska sitta minst 25 cm över golvet.
- Nolla: Grå ledare. Fas: brun ledare (eller annan färg). Manöverledning: svart ledare (Alaid RF har ingen manöverledning). Manöverledningen kan användas för att sänka temperaturen om den ansluts till ett särskilt programverk (används inte i Nordiska länder). Den får aldrig jordas och den måste vara isolerad mot beröring om den inte används.
- Om nätkabeln är skadad måste den ersättas med en speciell kabel. Byte av kabel får av säkerhetsskäl bara utföras av tillverkaren eller hans eftermarknadsservice, eller av personer med likvärdiga kvalifikationer.
- Handdukstorken är fylld med en bestämd mängd värmemedium.
Reparationer som kräver öppning av badrumsradiatorn får bara utföras av tillverkaren eller hans eftermarknadsservice. Kontakta alltid tillverkaren om värmemediet läcker ut.
- Enligt gällande installationsföreskrifter krävs en allpolig frånskiljningsanordning.
Frånskiljningsavståndet skall vara minst 3 mm.
- Om aggregatet monteras i ett bad- eller duschrum måste handdukstorken skyddas av en jordfelsbrytare på högst 30 mA.
- Vid en eventuell skrotning av aggregatet får tömning av värmemediet bara utföras av behörigt företag.

4. NORMALA BRUKSBETINGELSER

Se stycket **VARNINGAR** i punkt 1. Allmän information

- Handdukstorken kan vara i kontinuerlig drift utan risk.
- För manövrering av den elektroniska styrningen, se bruksanvisningen

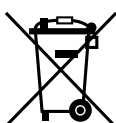
5. UNDERHÅLLSTIPS

Underhållsarbeten får endast utföras när handdukstorken är avstängd. Kontrollera därför att apparaten är avstängd. Vi rekommenderar att du följer tipsen nedan som syftar till att ge handdukstorken en så lång livslängd som möjligt:

- Använd en torr trasa (utan lösningsmedel) för rengöring av styrenheten.
- Använd ljummet vatten med rengöringsmedel för rengöring av handdukstorken på utsidan (inte en produkt med slipmedel eller en aggressiv produkt).
- Denna handdukstork är fylld med en exakt mängd värmeledande vätska, eller glykolvatten beroende på apparatens typ. Reparationer som kräver att behållaren öppnas får endast utföras av tillverkaren eller av tillverkarens kundservice. Om apparaten läcker glykolvatten ska tillverkaren eller kundtjänst kontaktas. Denna vätska, som är sammanställd särskilt för detta syfte, kräver inte något särskilt underhåll.

6. GARANTI

Gällande garantitid är 10 år med undantag från elektriska komponenter där garantitiden är 2 år. Om problem eller eventuella reparationsbehov skulle uppstå ber vi Dig kontakta Din leverantör.



AVFALLSHANtering ENLIGT WEEE-DIREKTIVET (2012/19/UE)

Symbolen på produktetiketten anger att produkten inte får hanteras som hushållsavfall utan måste sorteras separat. Den skall när den är uttjänt lämnas in på en mottagningsstation för elektriska och elektroniska produkter. Genom att du lämnar in produkten bidrar du till att förebygga eventuella negativa miljö- och hälsoeffekter som produkten kan bidra till om den kasseras som vanligt hushållsavfall. För upplysningar om återvinning och mottagningsstationer bör du kontakta din lokala myndighet/kommun eller sophämtningstjänst eller affären där du köpte produkten. Gäller länder där detta direktiv har införts.

INFORMATION

product reference

product model

options

purchase date

supplier

supplier phone number

invoice n°

MODELLBETECKNING (AR) JARL-ALAIID-ALAIID RF CHROME

Post	Symbol	Värde	Enhet
Värmeeffekt			
Nominell avgiven värmeeffekt / Maximal kontinuerlig : F30M00860500HS00	$P_{nom} / P_{max,c}$	0,30	kW
Nominell avgiven värmeeffekt / Maximal kontinuerlig : F30M01220500HS00	$P_{nom} / P_{max,c}$	0,50	kW
Nominell avgiven värmeeffekt / Maximal kontinuerlig : F30M01530600HS00	$P_{nom} / P_{max,c}$	0,75	kW
Nominell avgiven värmeeffekt / Maximal kontinuerlig : F32M00860500HS00	$P_{nom} / P_{max,c}$	0,30	kW
Nominell avgiven värmeeffekt / Maximal kontinuerlig : F32M01220500HS00	$P_{nom} / P_{max,c}$	0,50	kW
Nominell avgiven värmeeffekt / Maximal kontinuerlig : F33M01220500GS0SCHRO	$P_{nom} / P_{max,c}$	0,30	kW
Nominell avgiven värmeeffekt / Maximal kontinuerlig : F33M01530600GS0SCHRO	$P_{nom} / P_{max,c}$	0,50	kW
Lägsta värmeeffekt (indikativt)	P_{min}	N.A.	kW
Tillsatsförbrukning			
Vid nominell avgiven värmeeffekt	$e_{l,max}$	0,00	kW
Vid lägsta värmeeffekt	$e_{l,min}$	N.A.	kW
I standbyläge	$e_{l,SB}$	<0,001	kW
Post			
Typ av reglering av värmeeffekt / rumstemperatur (välj en)			
med elektronisk rumstemperaturreglering plus dygnstimer			Nej
med elektronisk rumstemperaturreglering plus veckotimer			Ja
Andra regleringsmetoder (flera alternativ kan markeras)			
rumstemperaturreglering med öppet fönster detektering			Ja
med möjlighet till fjärrstyrning			Nej
med anpassad starttid			Nej

Kontaktuppgifter: RETTIG Heating Group France - Immeuble Rimbaud- 22, Avenue des Nations-93420 VILLEPINTE

MALLITUNNISTE (ET): JARL-ALAIID-ALAIID RF CHROME

Kohta	Symboli	Arvo	Yksikkö
Lämpöteho			
Nimellislämpöteho / Suurin jatkuva : F30M00860500HS00	$P_{nom} / P_{max,c}$	0,30	kW
Nimellislämpöteho / Suurin jatkuva : F30M01220500HS00	$P_{nom} / P_{max,c}$	0,50	kW
Nimellislämpöteho / Suurin jatkuva : F30M01530600HS00	$P_{nom} / P_{max,c}$	0,75	kW
Nimellislämpöteho / Suurin jatkuva : F32M00860500HS00	$P_{nom} / P_{max,c}$	0,30	kW
Nimellislämpöteho / Suurin jatkuva : F32M01220500HS00	$P_{nom} / P_{max,c}$	0,50	kW
Nimellislämpöteho / Suurin jatkuva : F33M01220500GS0SCHRO	$P_{nom} / P_{max,c}$	0,30	kW
Nimellislämpöteho / Suurin jatkuva : F33M01530600GS0SCHRO	$P_{nom} / P_{max,c}$	0,50	kW
Vähimmäislämpöteho (ohjeellinen)	P_{min}	N.A.	kW
Lisäsähkökulutus			
Nimellislämpöteholla	$e_{l,max}$	0,00	kW
Vähimmäislämpöteholla	$e_{l,min}$	N.A.	kW
Valmiustilassa	$e_{l,SB}$	<0,001	kW
Kohta			
Lämmityksen / huonelämpötilan säädön tyyppi			
sähköinen huonelämpötilan säätö ja vuorokausiastin			Ei
sähköinen huonelämpötilan säätö ja viikkoastin			Kyllä
Muut säätömahdollisuudet (voidaan valita useita)			
huonelämpötilan säätö avoimen ikkunan tunnistimen kanssa			Kyllä
etäohjausmahdollisuuden kanssa			Ei
mukautuvan käynnistyksen ohjauksen kanssa			Ei

Yhteystiedot: RETTIG Heating Group France - Immeuble Rimbaud- 22, Avenue des Nations-93420 VILLEPINTE

MODEL IDENTIFIER(S) JARL-ALAIID-ALAIID RF CHROME

EN

Item	Symbol	Value	Unit
Heat output			
Nominal heat output / Maximum continuous heat output : F30M00860500HS00	$P_{nom} / P_{max,c}$	0,30	kW
Nominal heat output / Maximum continuous heat output : F30M01220500HS00	$P_{nom} / P_{max,c}$	0,50	kW
Nominal heat output / Maximum continuous heat output : F30M01530600HS00	$P_{nom} / P_{max,c}$	0,75	kW
Nominal heat output / Maximum continuous heat output : F32M00860500HS00	$P_{nom} / P_{max,c}$	0,30	kW
Nominal heat output / Maximum continuous heat output : F32M01220500HS00	$P_{nom} / P_{max,c}$	0,50	kW
Nominal heat output / Maximum continuous heat output : F33M01220500GS0SCHRO	$P_{nom} / P_{max,c}$	0,30	kW
Nominal heat output / Maximum continuous heat output : F33M01530600GS0SCHRO	$P_{nom} / P_{max,c}$	0,50	kW
Minimum heat output (indicative)	P_{min}	N.A.	kW
Auxiliary electricity consumption			
At nominal heat output	el_{max}	0,00	kW
At minimum heat output	el_{min}	N.A.	kW
In standby mode	el_{SB}	<0,001	kW
Item			
Type of heat output/room temperature control			
Electronic room temperature control plus day timer			No
Electronic room temperature control plus week timer			Yes
Other control options (multiple selections possible)			
Room temperature control, with open window detection			Yes
With distance control option			No
With adaptive start control			No

Contact details: RETTIG Heating Group France - Immeuble Rimbaud- 22, Avenue des Nations-93420 VILLEPINTE

Sverige

LVI

Tel +46 (0)510-48 13 00

info@lviprodukter.se

www.lviprodukter.se

Suomi

Purmo

T. +358 (0)6 786 91 11

info@purmo.fi

www.purmo.fi

Norge

Purmo

Tlf. +46 (0)42-15 30 00

info@purmo.no

www.purmo.no