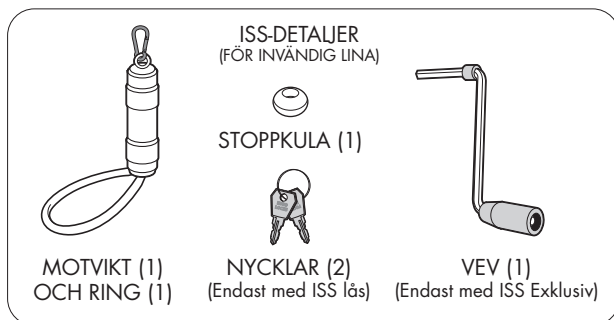
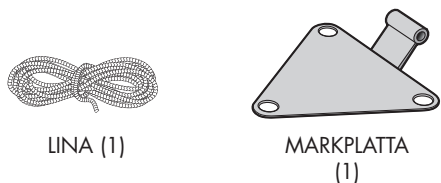
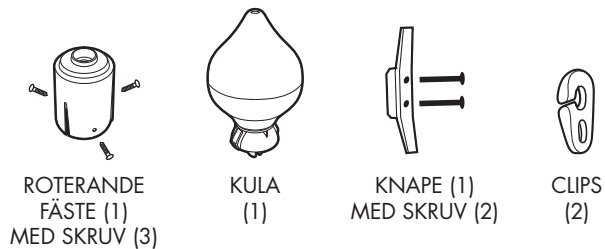


DETAJER

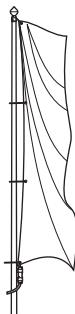


SKÖTSELRÅD

Kontrollera med jämna mellanrum att muttrarna är ordentligt åtdragna och att flagglinan är i god kondition (extra viktigt vid invändig lina).

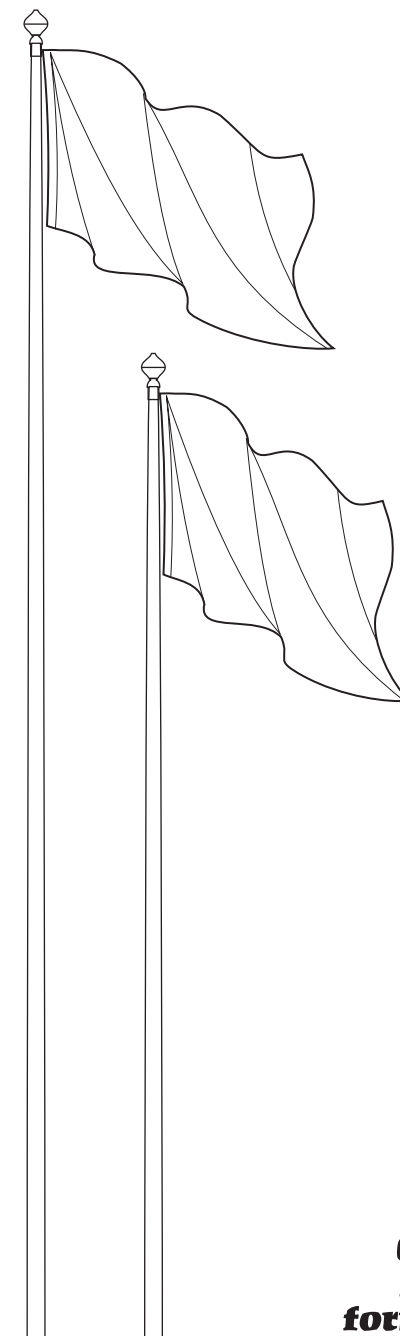
Vid behov, tvätta flaggstängens med varmt såpvatten. Polera sedan flaggstängens med bil- eller båtvar för att bibehålla finishen.

OBS! Vid högstående flaggning med invändig lina måste plastslinga med nippel användas. Rekommenderas även för utvändig lina. Rekommendation en per meter.



MONTERINGSANVISNING

5-12 m

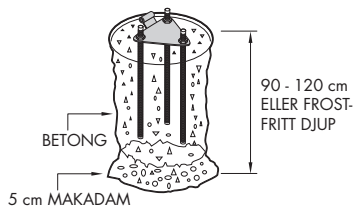


Box 525, 331 25 Värnamo
Telefon: 0370 692550 | Fax: 0370 49128
info@formenta.se | www.formenta.se

20131023SE



1 FÄSTET



GROPEN

- Gräv gropen enligt nedanstående rekommendationer. Om marken är mjuk kan gropen grävas bredare.
- Fyll de första fem centimetrarna med makadam.
- Fyll gropen med betong. Ge toppen en konvex form för att underlätta vattenavrinning.

GROPDIMENSIONER

FLAGGSTÅNG	5-6 m	8 m	9 m	10 m	12 m
Diameter (cm)	35	35	40	45	45
Djup (cm)	90	90	100	120	120



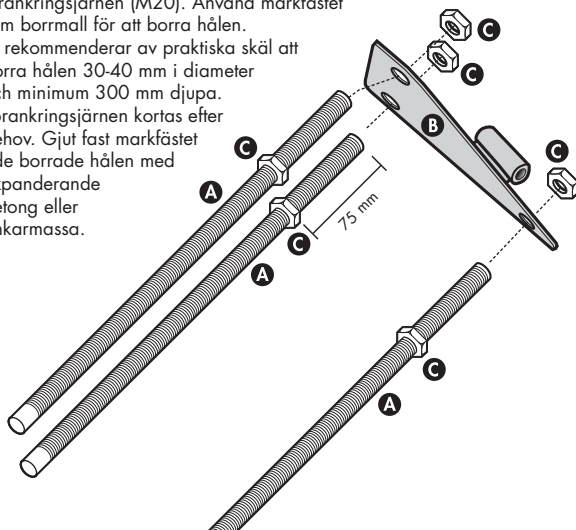
* Rekommenderade dimensioner. Hänsyn skall alltid tas till befintliga markförhållanden och vi rekommenderar att gropen grävs för hand.

MONTERING AV MARKFÄSTET

- Montera först de tre förankringsjärnen (A) till markplattan (B). Använd de låga muttrarna (C). Avståndet skall vara **75 mm**. OBS! Detta mått är viktigt!
- Det nu färdigställda markfästet pressas ner i betongen samtidigt som det ruckas fram och tillbaka med små rörelser. Glöm ej att placera gångjärnsdelen åt det håll där man lättast kan resa och fälla stängen. Gjutning med betong utföres ända upp till markplattan.

BERGMONTAGE

Vid bergmontage, skruva ihop markplattan med förankringsjärnen (M20). Använd markfästet som bormall för att borra hålen. Vi rekommenderar av praktiska skäl att borra hålen 30-40 mm i diameter och minimum 300 mm djupa. Förankringsjärnen kortas efter behov. Gjut fast markfästet i de borrade hålen med expanderande betong eller ankarmassa.

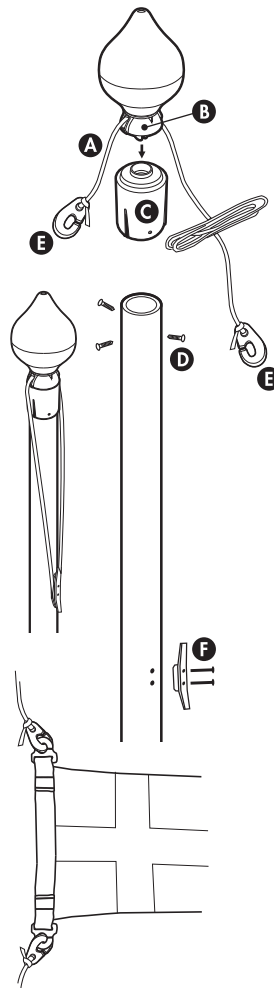


2 KULAN OCH LINAN

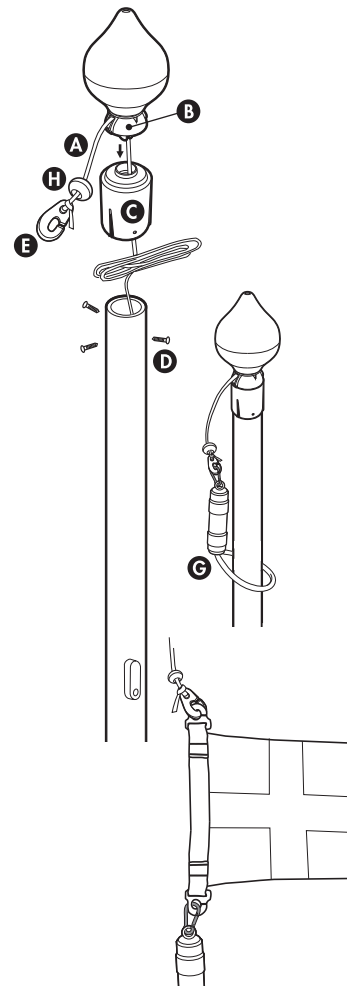
- Tryck ihop kulan (B) och plasthylsan (C); lyssna efter klickljud. Skruva fast kulan/hylsan i flaggstängens topp med de tre medföljande skruvarna (D). Se till att skruvarna inte har några skarpa kanter efter skruvmejseln. Träd linan (A) genom kulans roterande fäste (B). Fäst clips (E) i linans ändar (för ISS, invändig lina, endast ett clips enligt nedan).
- Vid utvärdig lina, skruva fast knape (F).
- Vid ISS (invändig lina), montera motvikten (G) enligt anvisning och fäst clips (E) och stoppkula (H) i änden på flagglinan.

Vid användning av vevsystem är det viktigt att veva åt rätt håll och att motvikten följer vevrörelsen.

UTVÄNDIG LINA



ISS - INVÄNDIG LINA



3 RES STÄNGEN

- När betongen hårdnat kan flaggstängens resas. Skruva på muttrarna (F) och lägg på brickorna (G). Skruva ned muttrarna med brickor så att ca 12 mm mellanrum skapas mellan mutter (F) och (C). Nu är det praktiskt att kontrollera med vattenpass från mutter till mutter och eventuellt justera upp eller ned. Montera stängen till markfästet med ledbult och ledmutter (H).
- Res flaggstäng. Lägg brickor (I) och skruva fast muttrar (J). Korrigerastängens vertikalläge med muttrarna (F och J). DRAG HÅRT!

OBS! Efterdrag samtliga muttrar efter några veckors tid.

