

SPIRIT®



- SV Monteringsanvisningar för gasolgrill
- NO Monteringsveiledning for gassgrill
- DA Samlevejledning for gasgril
- FI Kaasugrillin kokoamisohjeet

310 ORIGINAL • 320 ORIGINAL

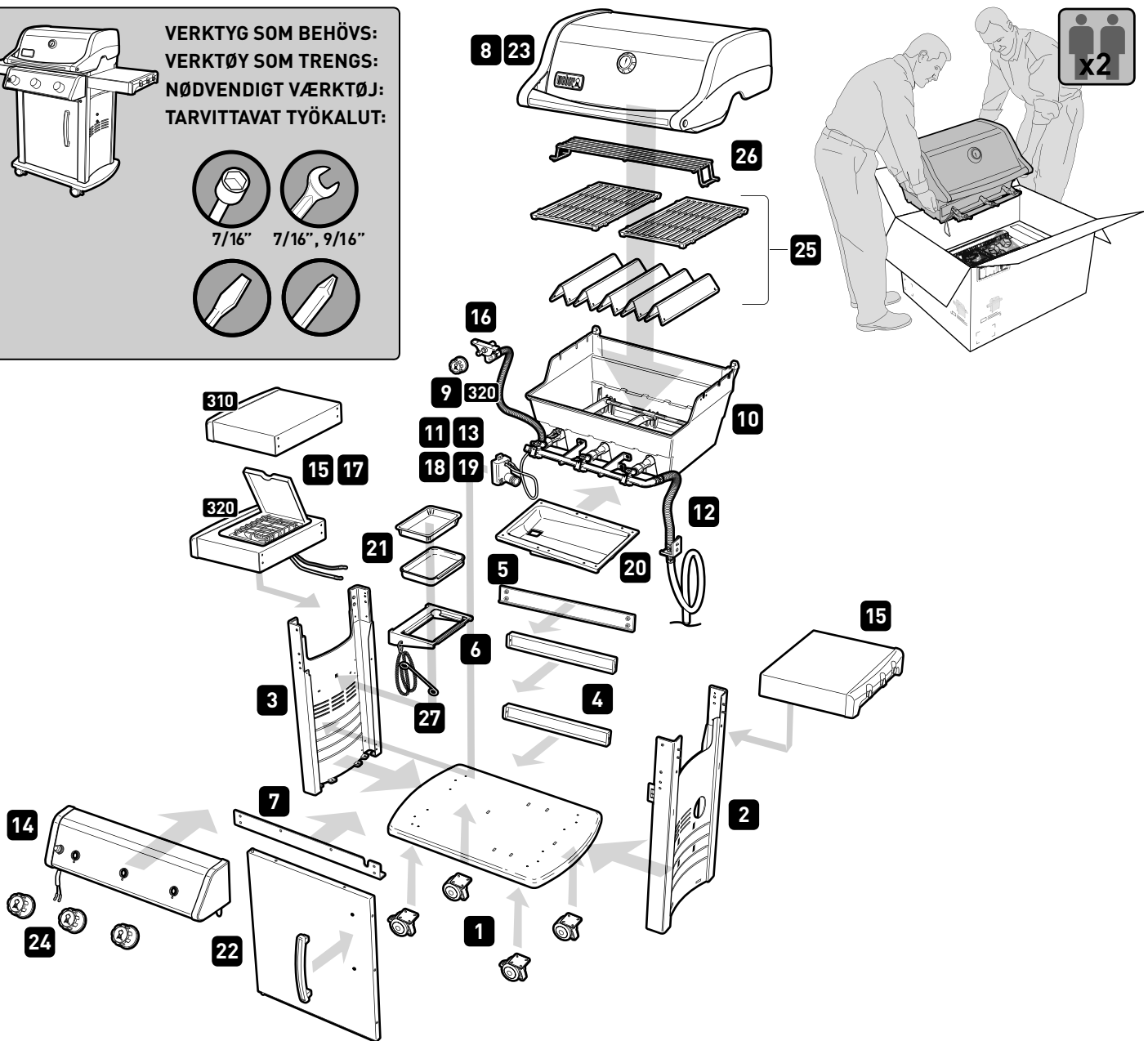
#58315



VERKTYG SOM BEHÖVS:
VERKTØY SOM TRENGS:
NØDVENDIGT VÆRKTØJ:
TARVITAVAT TYÖKALUT:



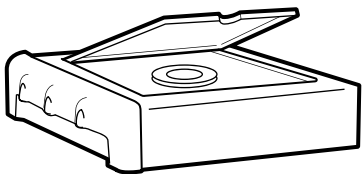
7/16" 7/16", 9/16"



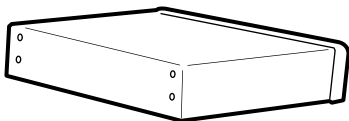
310

320

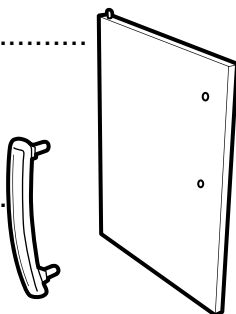
0 1



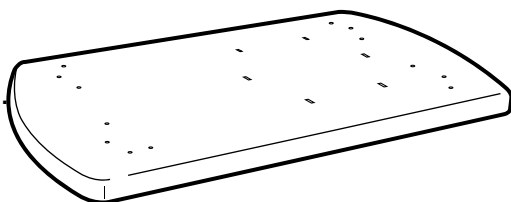
2 1



1 1

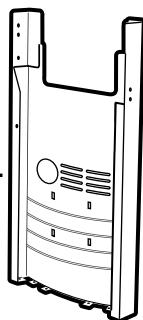


1 1

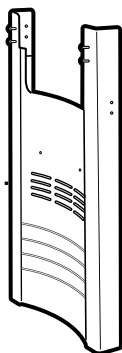


1 1

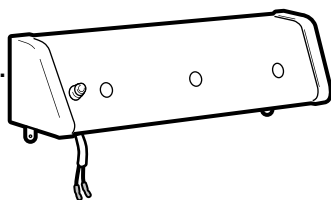
1 1



1 1



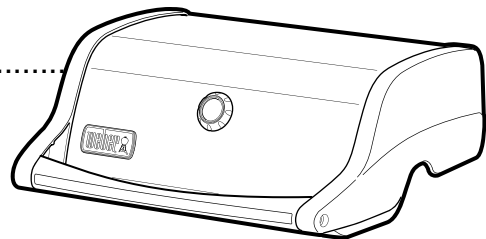
1 1



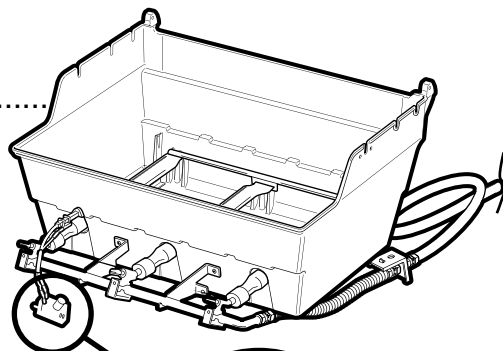
310

320

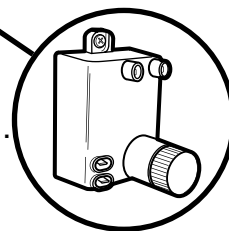
1 1



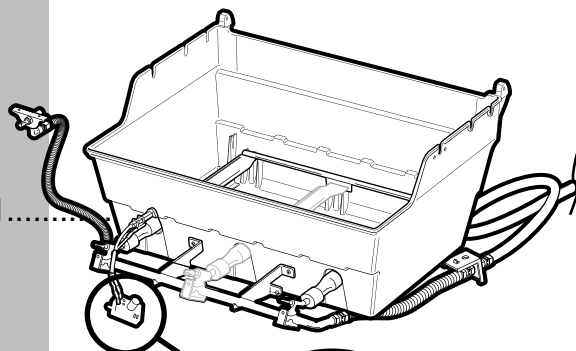
1 0



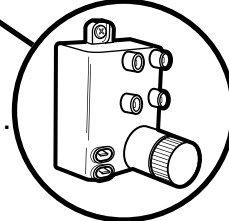
1 0



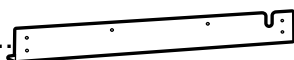
0 1



0 1



1 1



1 1



2 2



310

320

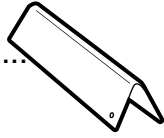
1 1



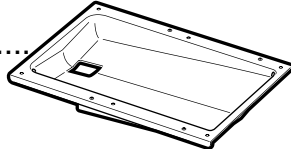
2 2



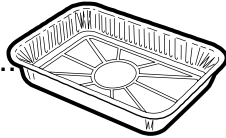
5 5



1 1



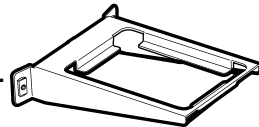
1 1



1 1



1 1



1 1



3 3



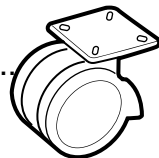
0 1



2 2



2 2



A

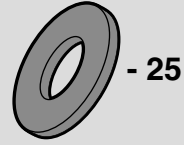


- 16

B



- 29

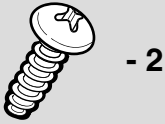


- 25

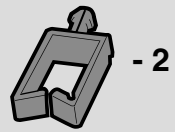


- 2

D



- 2



- 2

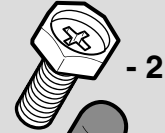


- 2

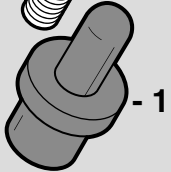


- 1

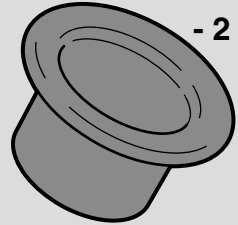
G



- 2



- 1



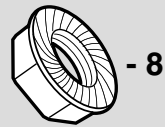
- 2

J

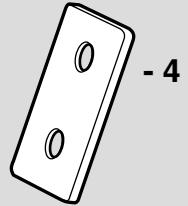


- 3

K



- 8



- 4

M



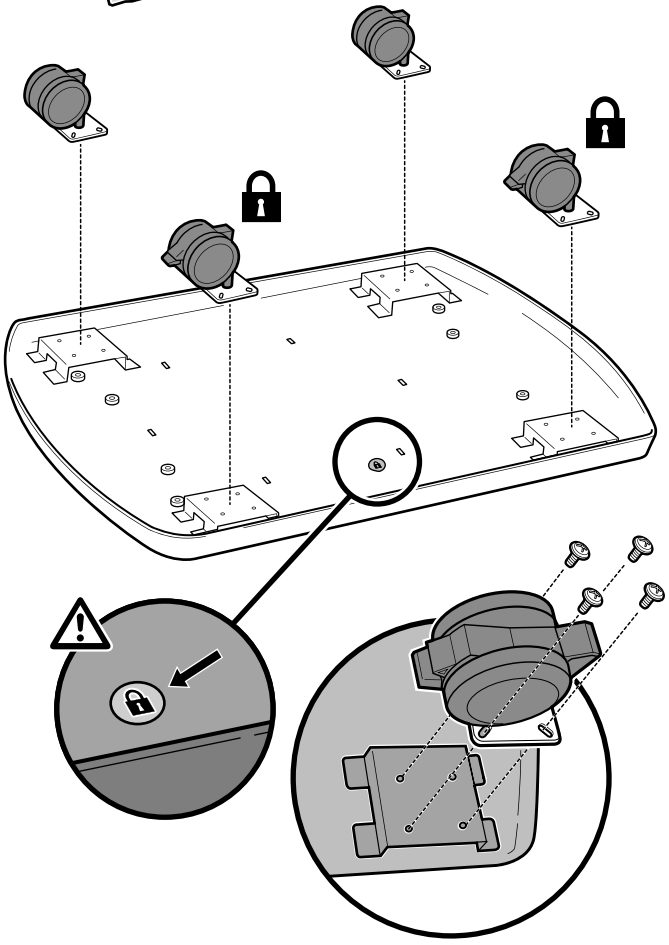
- 2





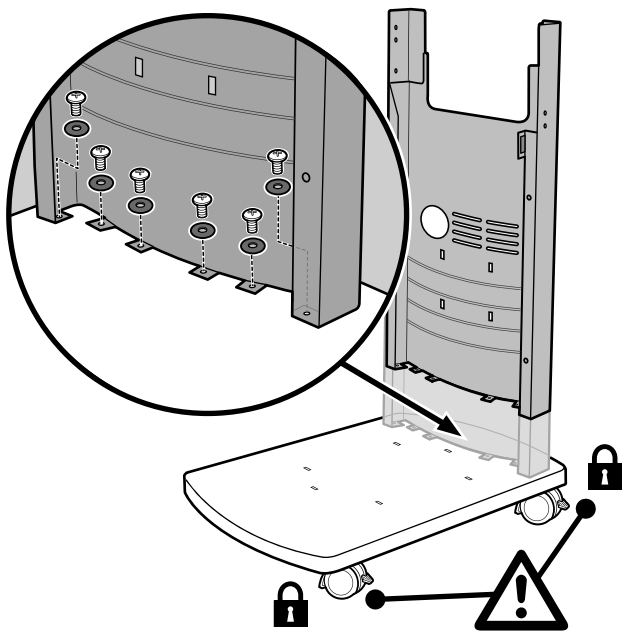
- 2



320

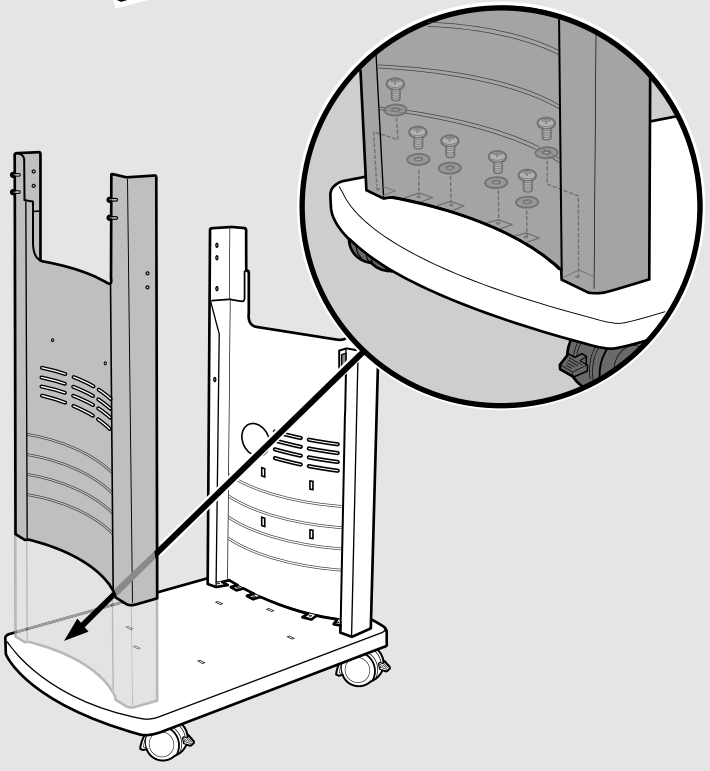
1 **A**  - 16  - 2  - 2



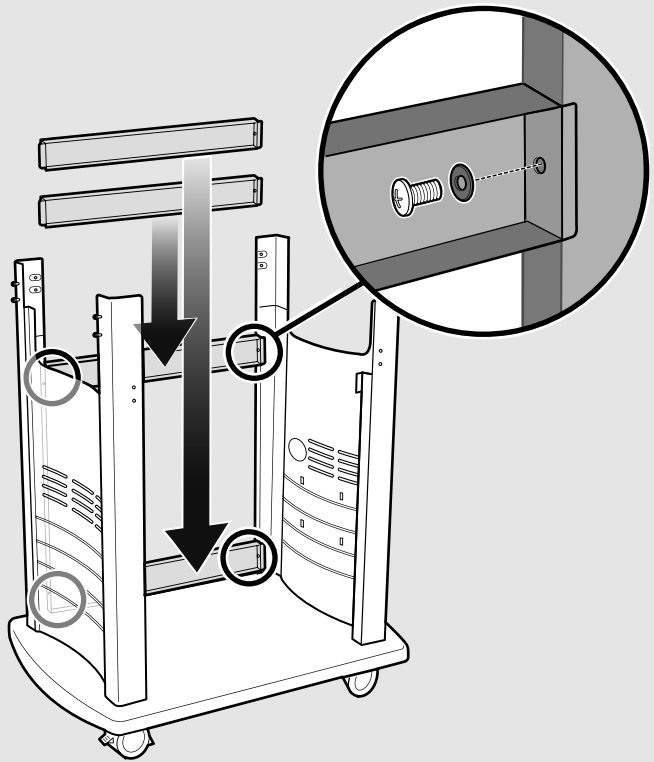
2 **B**  - 6  - 6




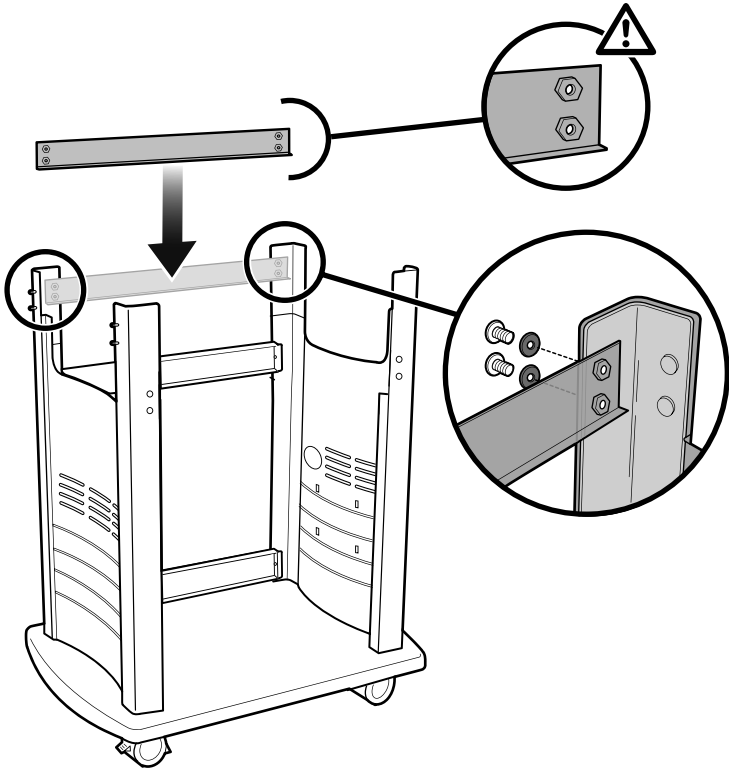
3 **B**  - 6  - 6





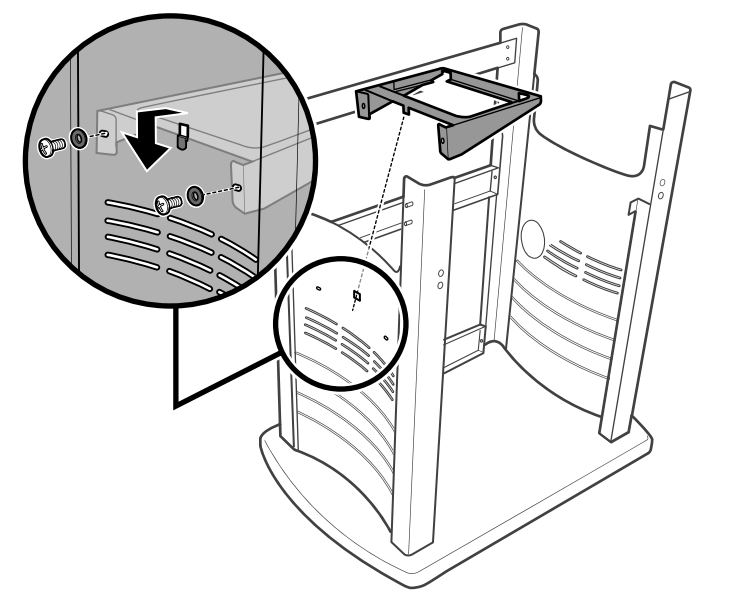
4 **B**  - 4  - 4





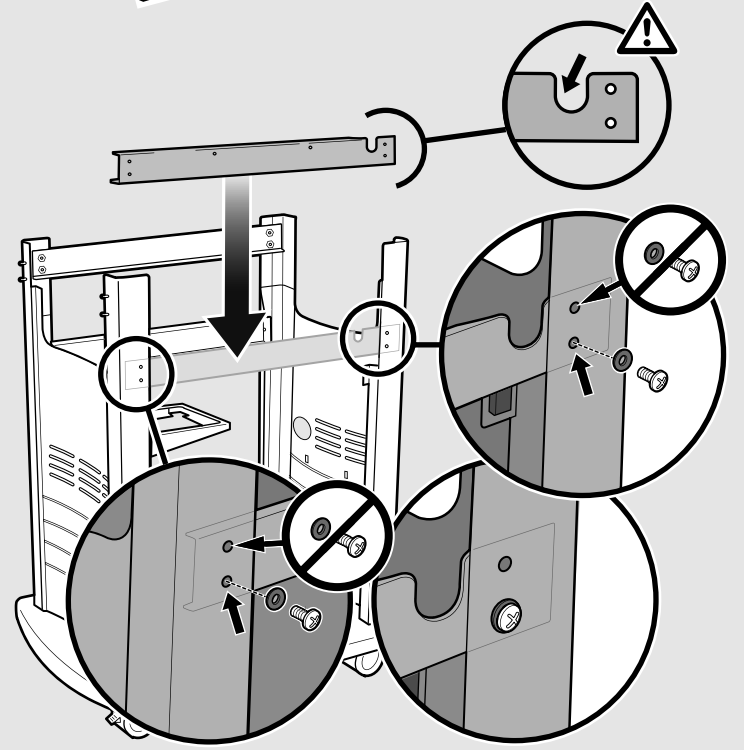
5 **B**  -4  -4



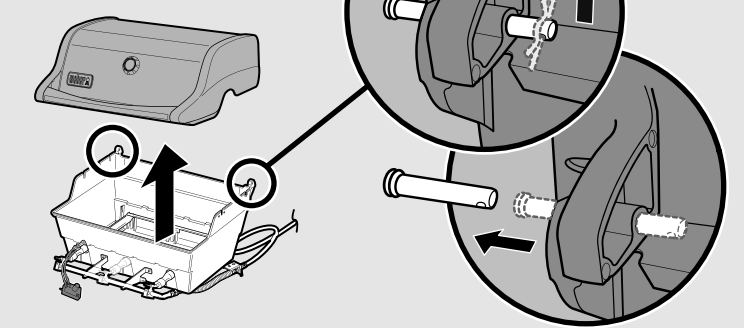
6 **B**  -2  -2



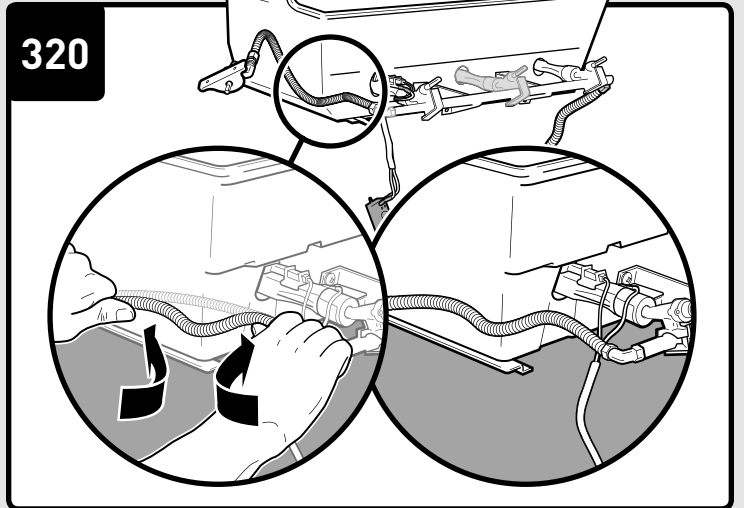
7 **B**  -2  -2

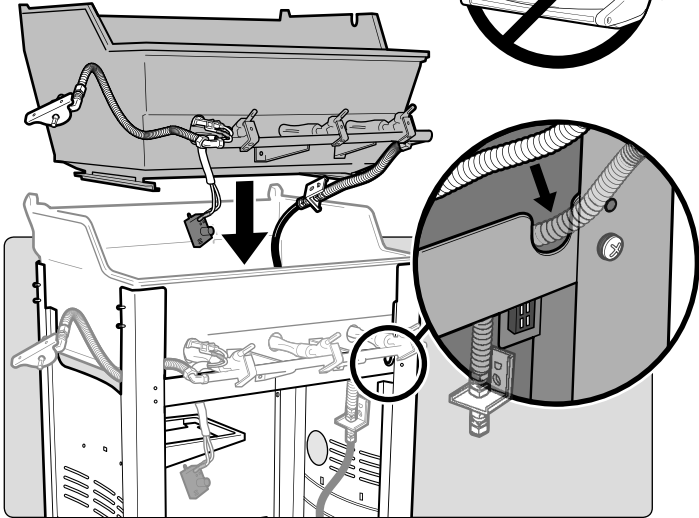
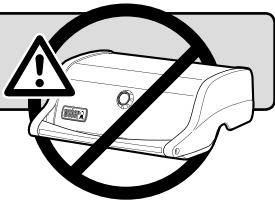
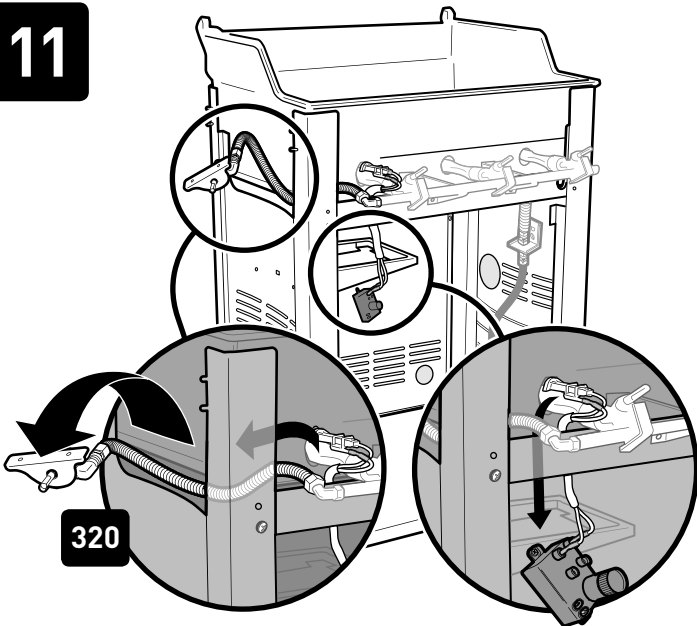
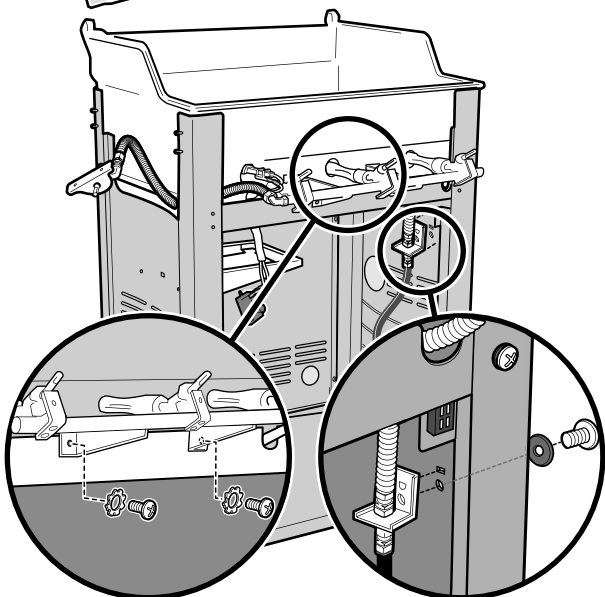


8  x2



9



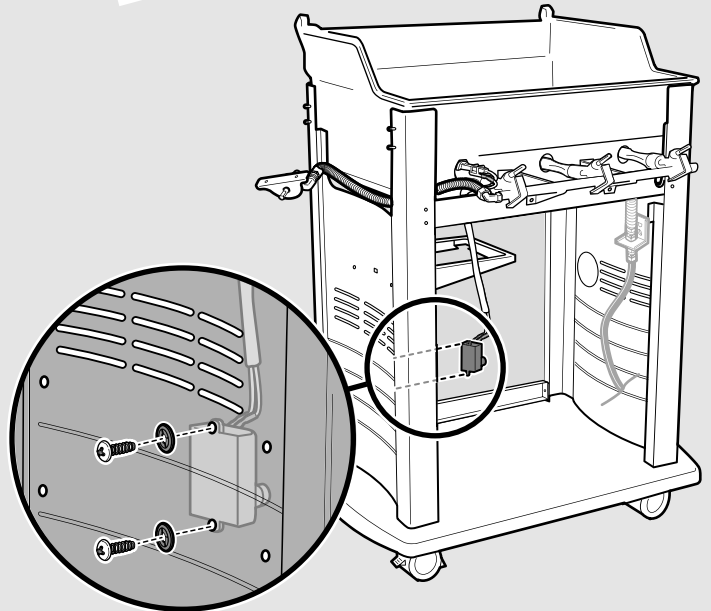
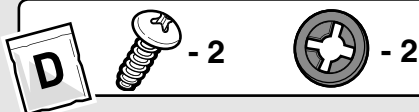
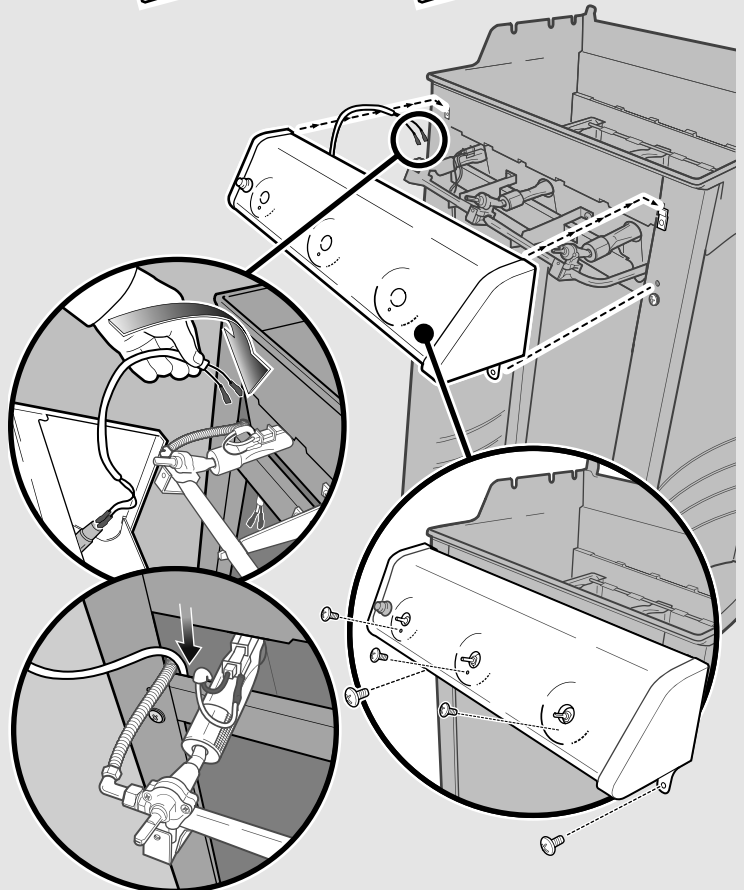
10**11****12**

Se handboken för kompletta gasinstruktioner.

Se i brukerveiledningen om gassinstruksjoner.

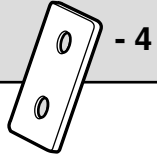
Se brugervejledningen for at få komplet gasvejledning.

Katso kattavat kaasuhjeet omistajan oppaasta.

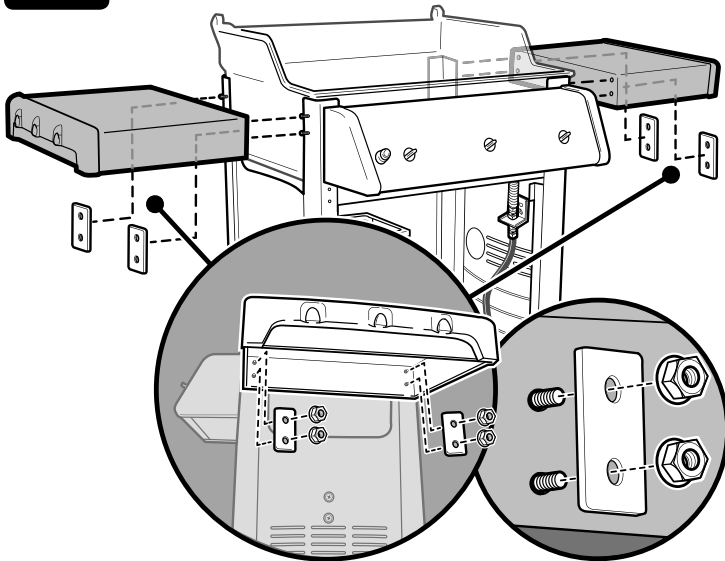
13**14**

15**K**

- 8



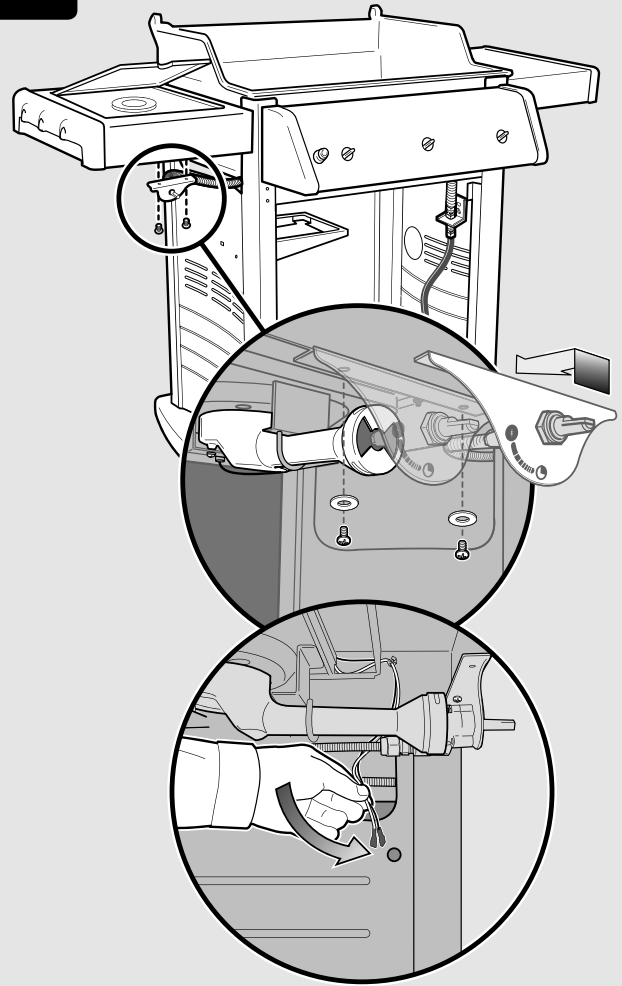
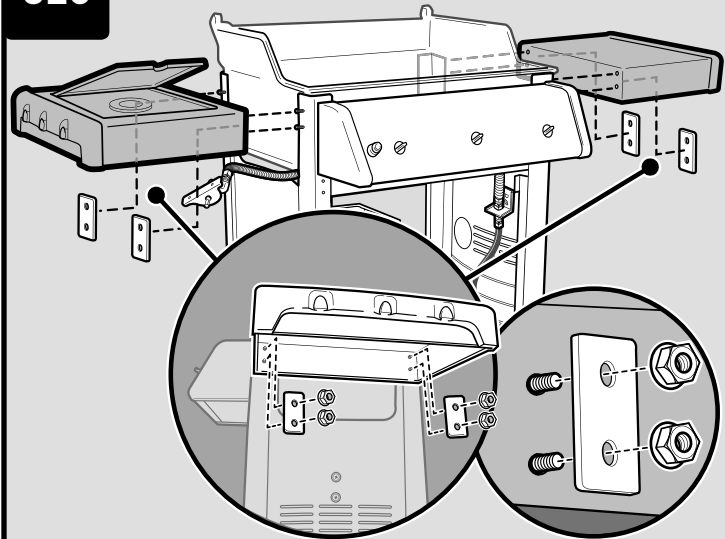
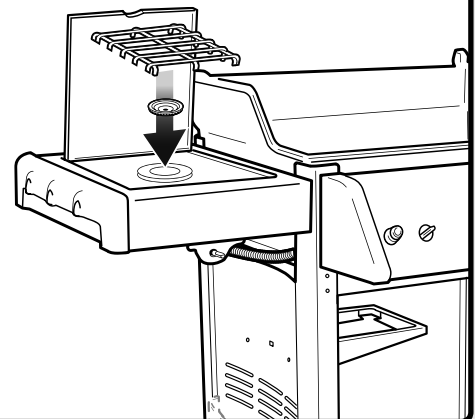
- 4

310**16****M**

- 2



- 2

320**320****17****320**

Dra åt muttrarna tills de sitter fast ordentligt.
Dra sedan åt endast ytterligare ett kvarts varv.
DRA INTE ÅT FÖR HÅRT.

Trekk til mutrene inntil de sitter godt.
Vri bare en kvart omdreining videre.
MÅ IKKE OVERTREKES.

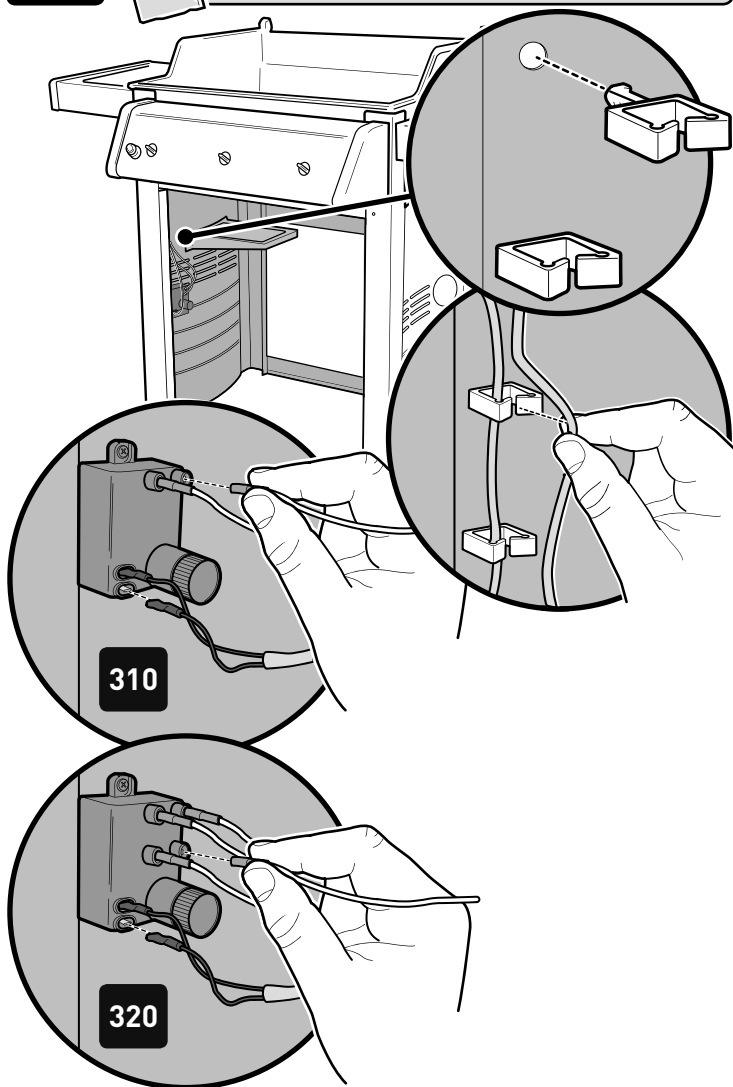
Spænd møtrikkerne, indtil de sidder tæt. Drej en kvart
omgang mere. **MÅ IKKE OVERSPÆNDES.**

Kiristä mutterit sormituukkuuteen. Kiristä sitten
enää neljänneskiertos. **ÄLÄ KIRISTÄ LIIKAA.**



18**D**

- 2



310

320

Se handboken för ledningsdragnig för tändmodul.

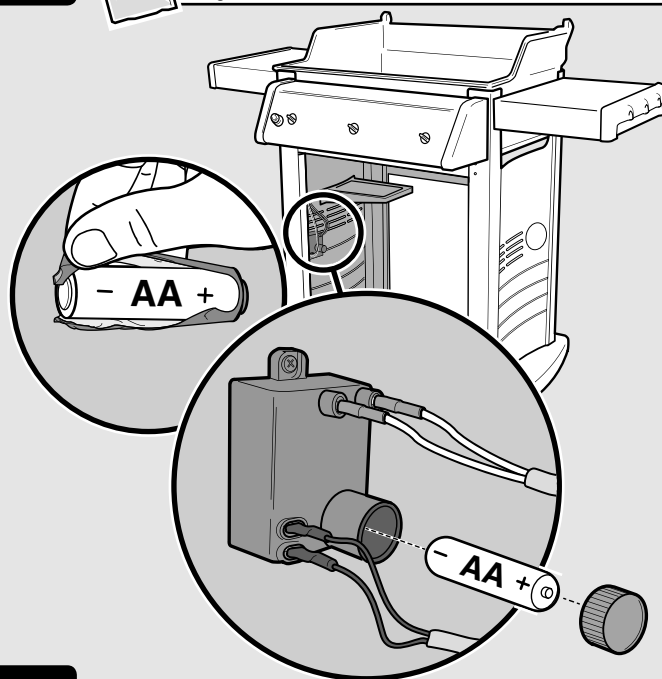
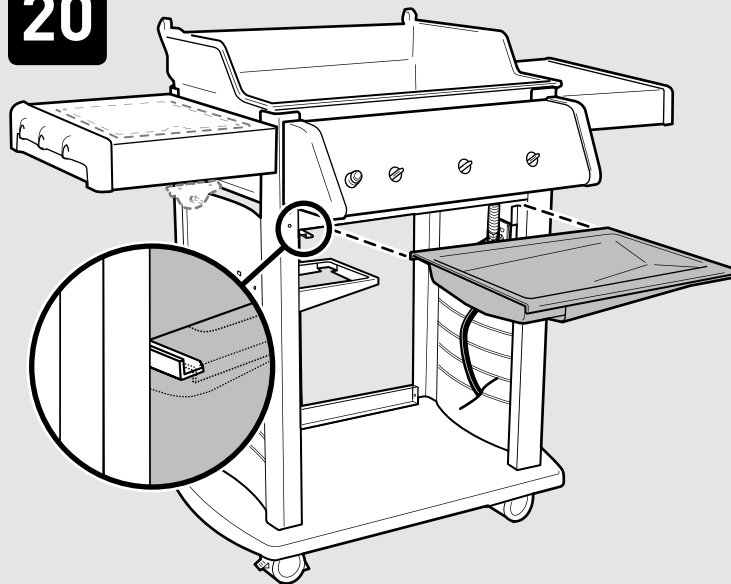
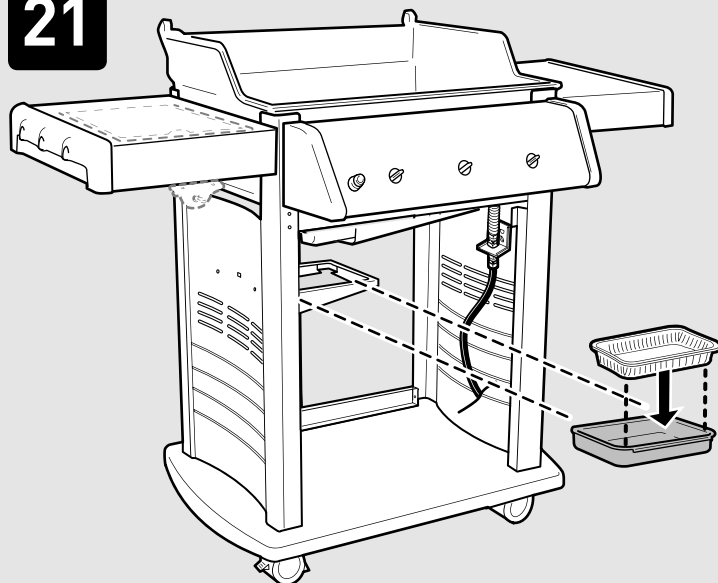
Se i tabellen i brukerveiledningen om ledning til tenningsmodul.

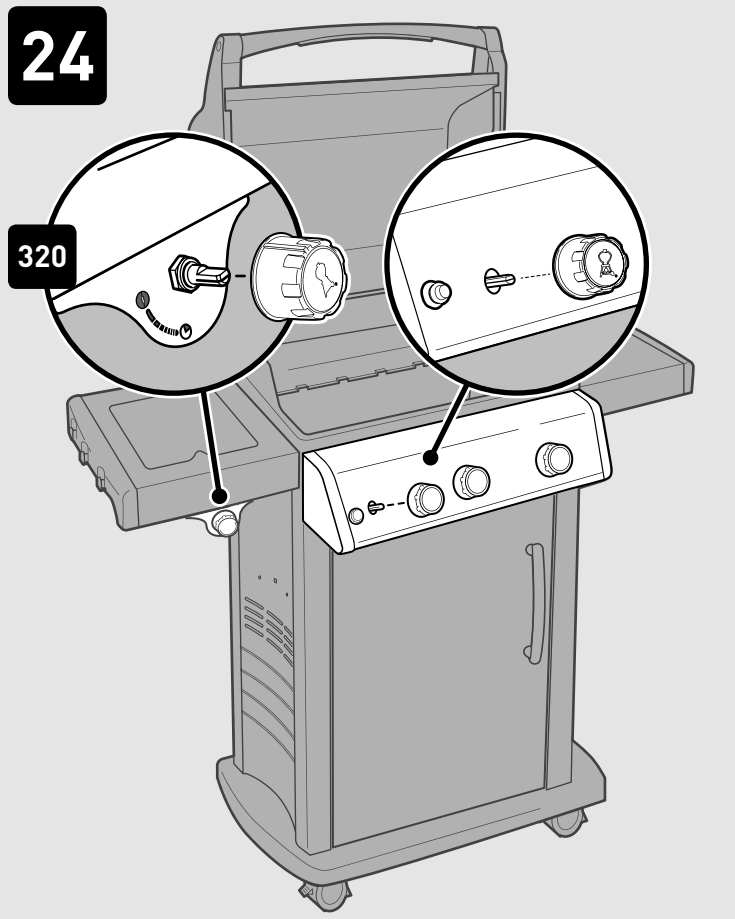
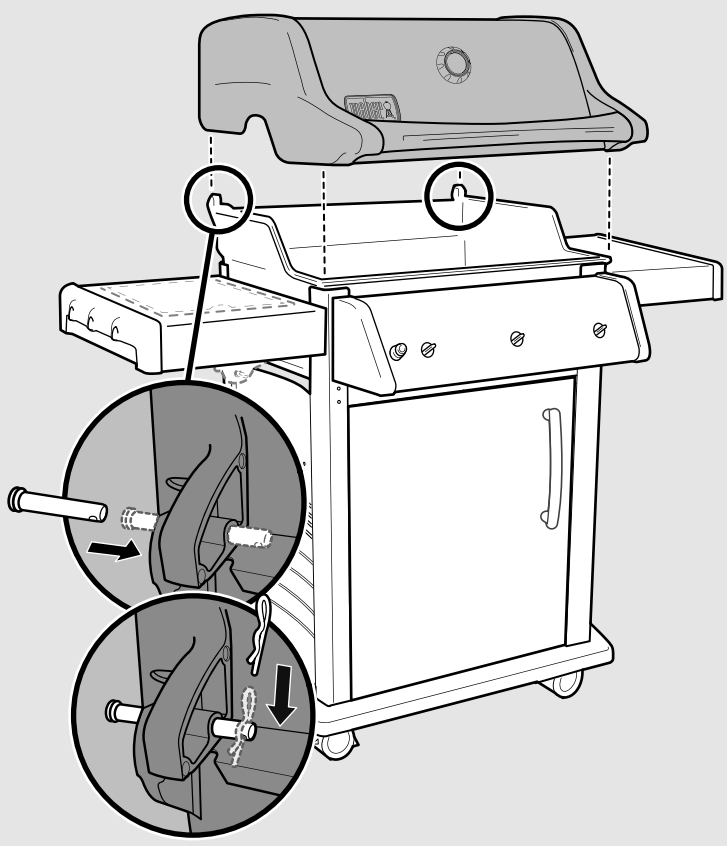
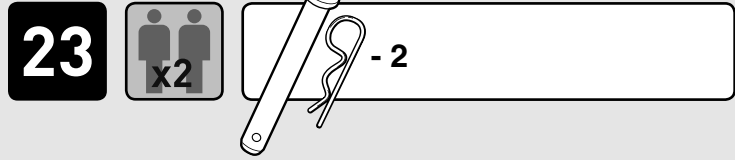
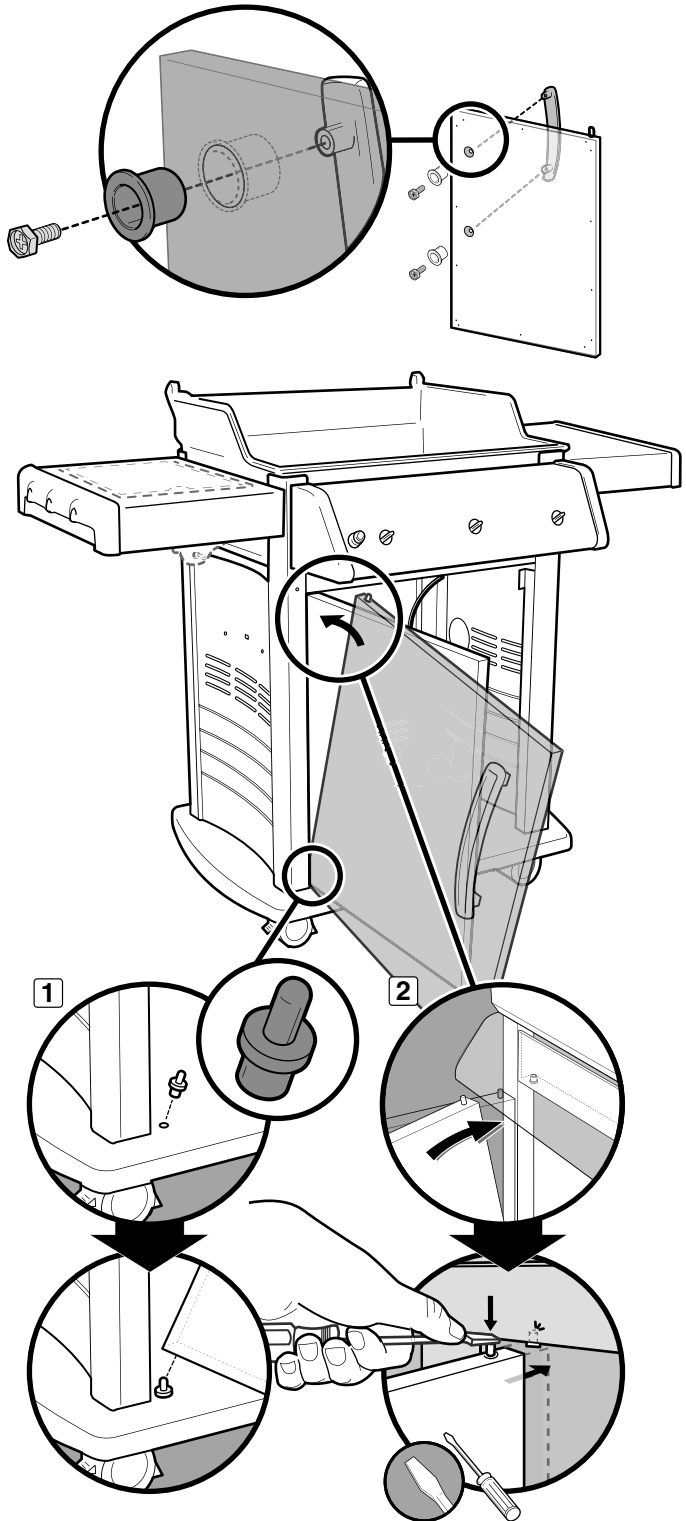
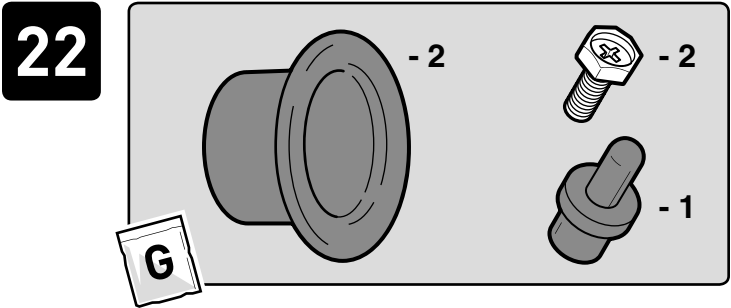
Se brugervejledningen for en oversigt over ledningsføringen i tændingssystemet.

Katso omistajan oppaasta sytytysyksikön kytkentäkaavio.

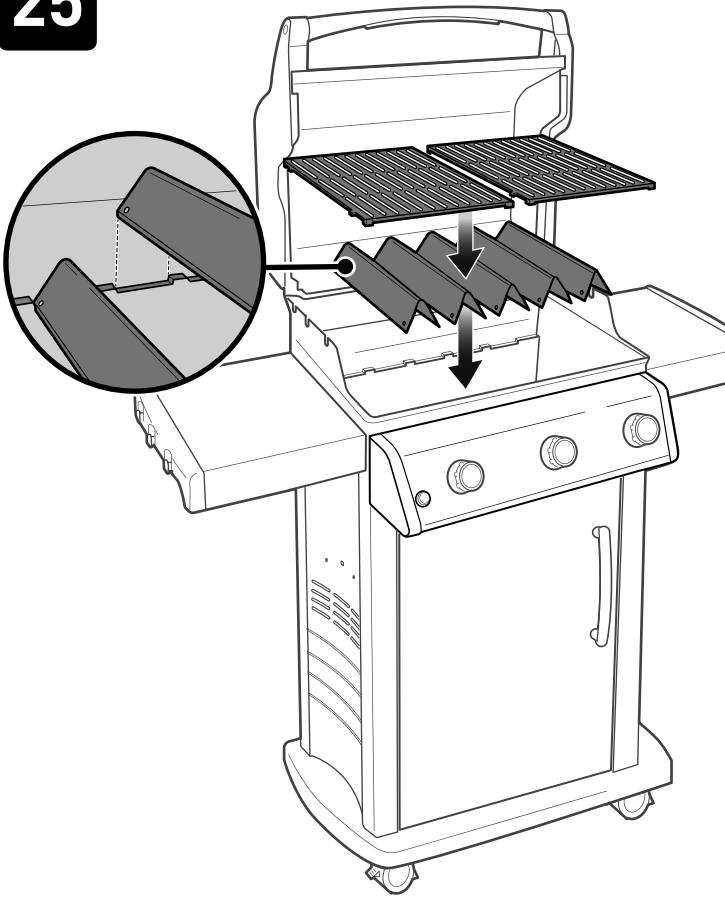
19**D**

- 1

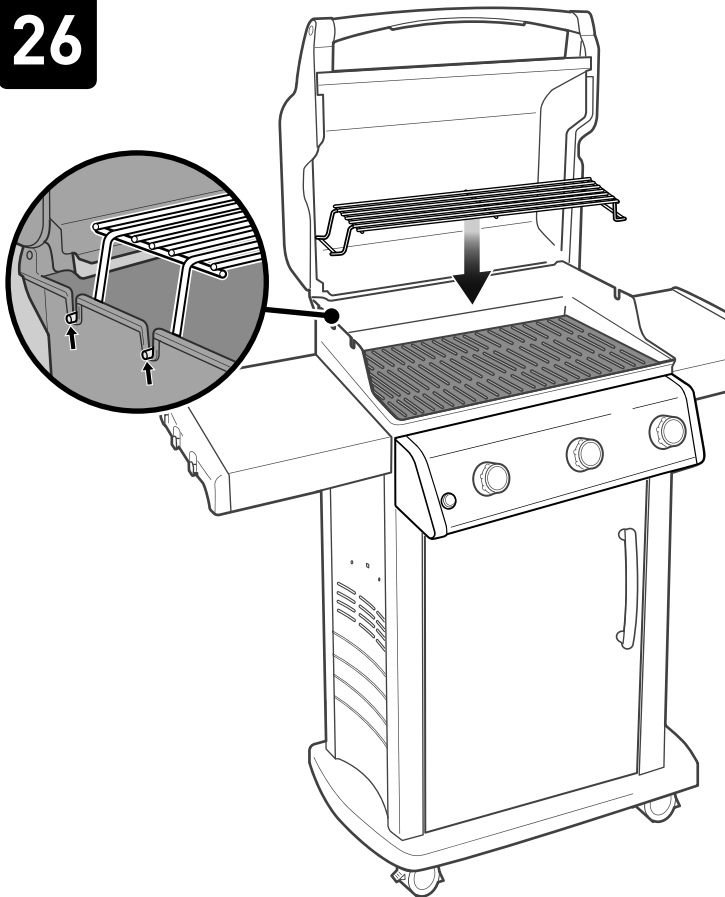
**20****21**



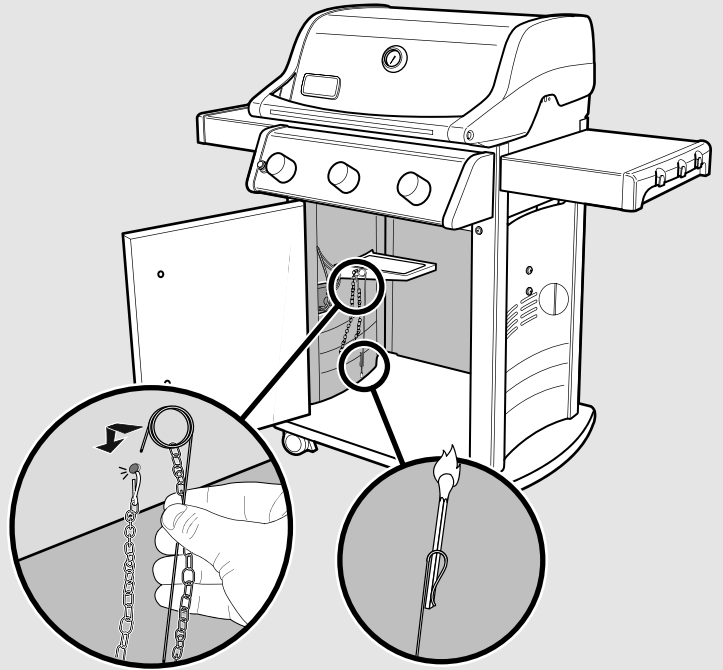
25



26



27





WEBER-STEPHEN PRODUCTS LLC
www.weber.com[®]

© 2013 Designed and engineered by Weber-Stephen Products LLC,
200 East Daniels Road, Palatine, Illinois 60067 U.S.A.