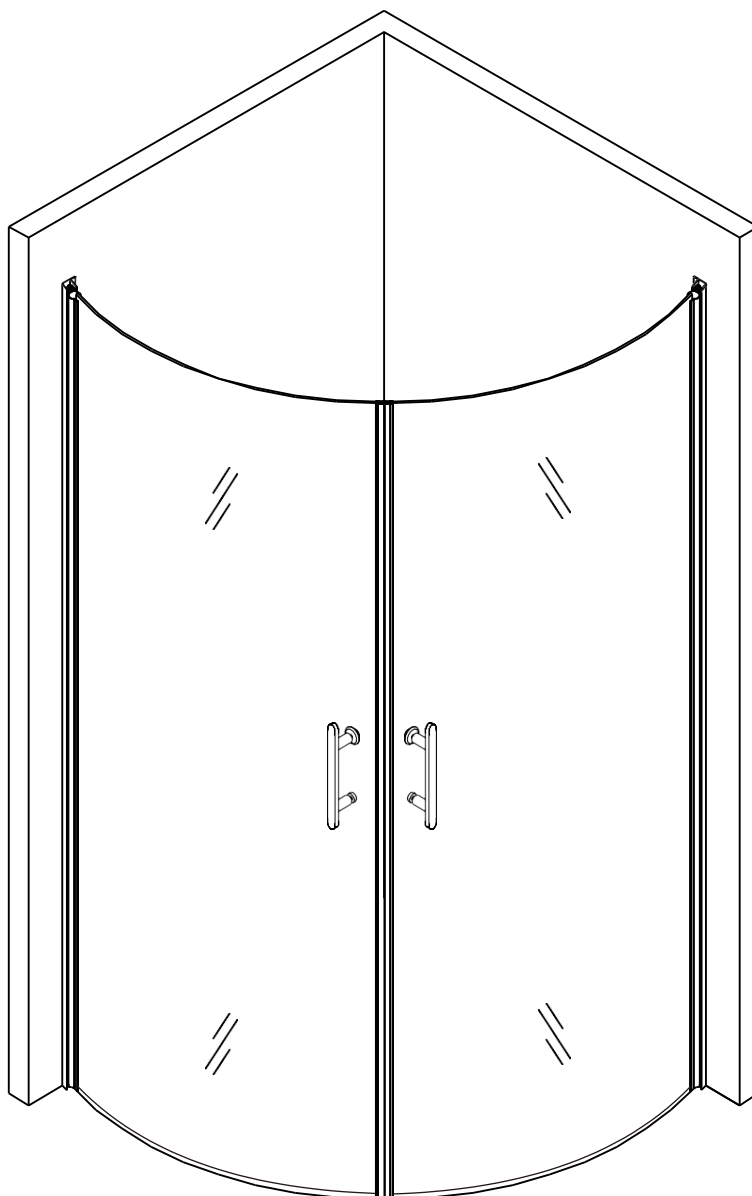


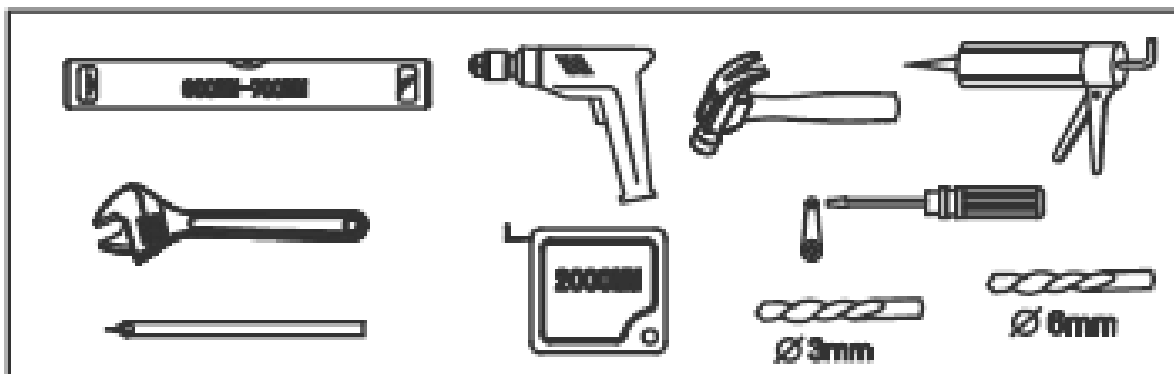
MANUAL HÖRNDUSCH



För modell Cornelia (206-6-180 & 206-6-181).

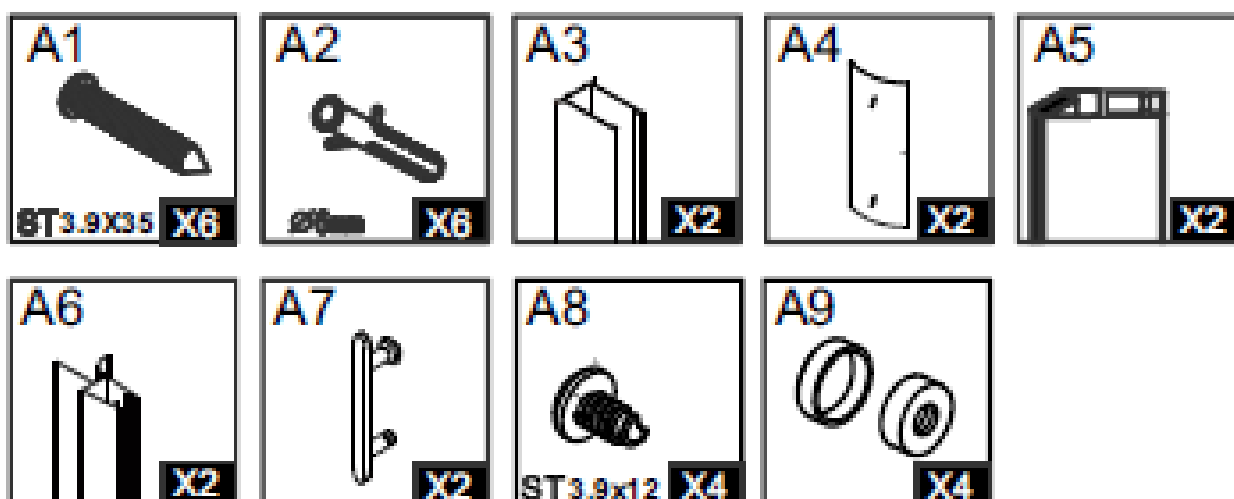
Denna bruksanvisning innehåller viktiga instruktioner, läs igenom hela bruksanvisningen och spara för framtida referens. Bruksanvisningen ska följas vid ett eventuellt ägarbyte.

För montering behöver du:

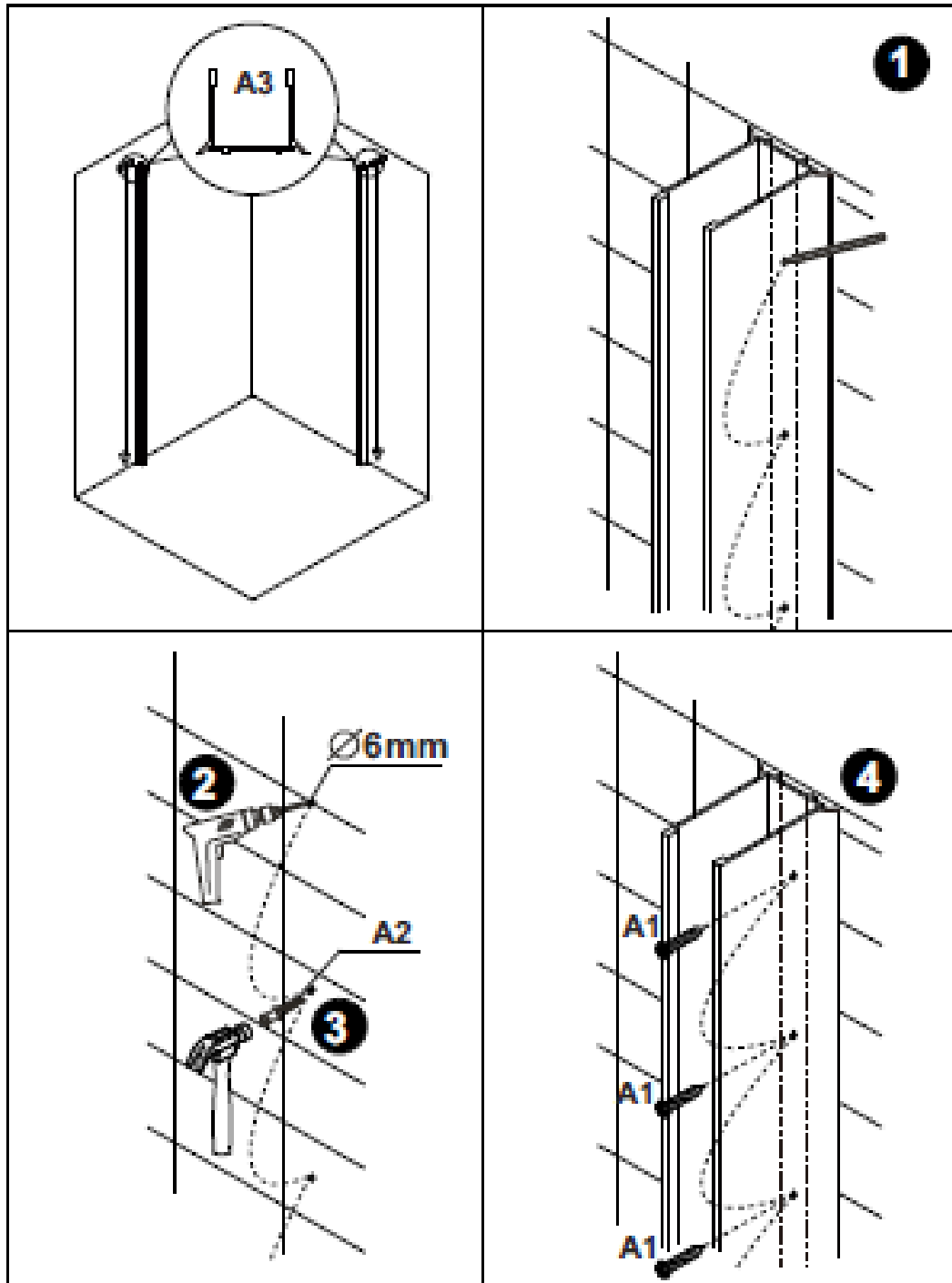
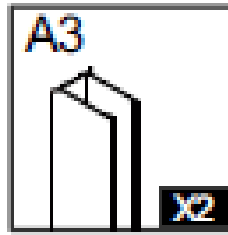


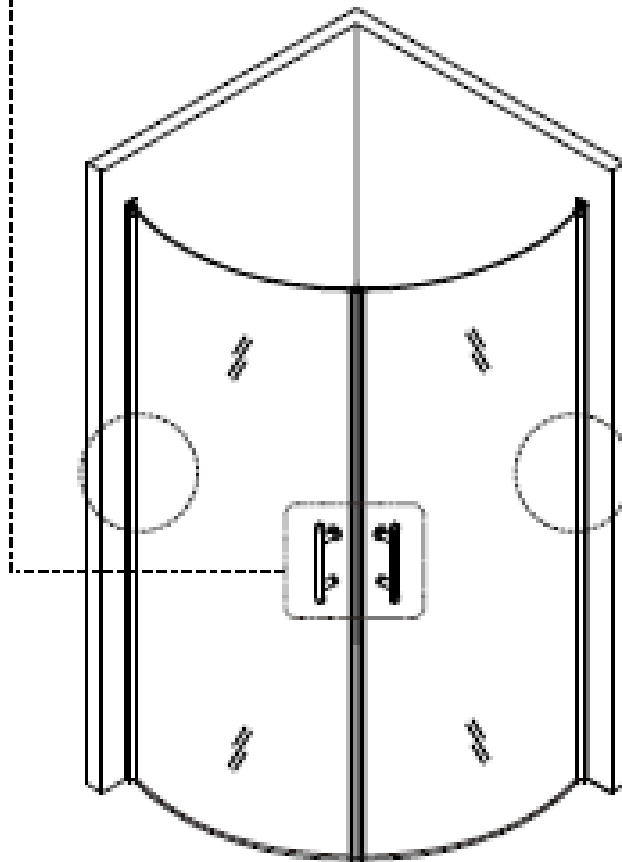
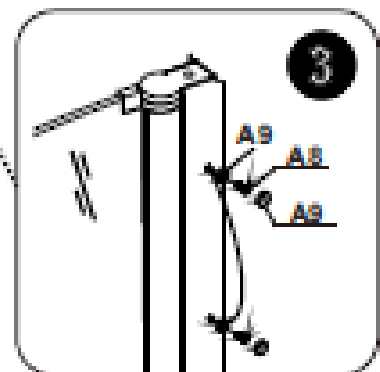
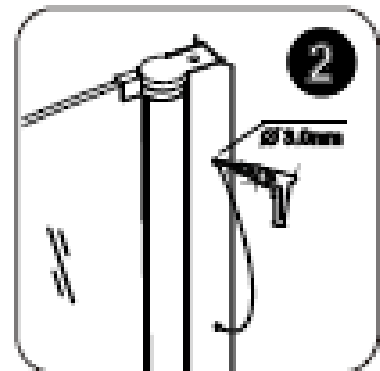
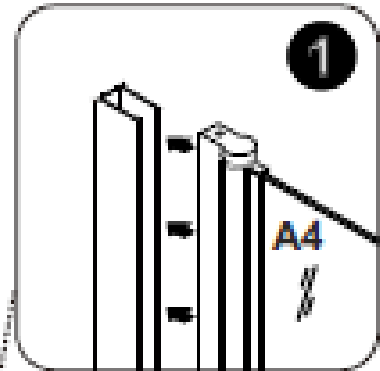
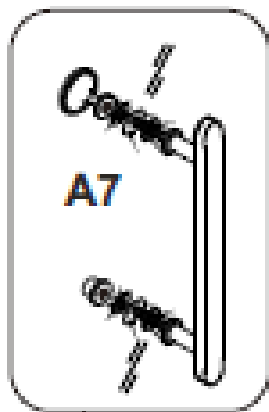
- Vattenpass
- Skiftnyckel
- Penna
- Skruvdragare
- Måttband
- Hammare
- Skruvmejsel
- Silikon
- Bits på $\varnothing 3$ mm och $\varnothing 6$ mm till skruvdragaren

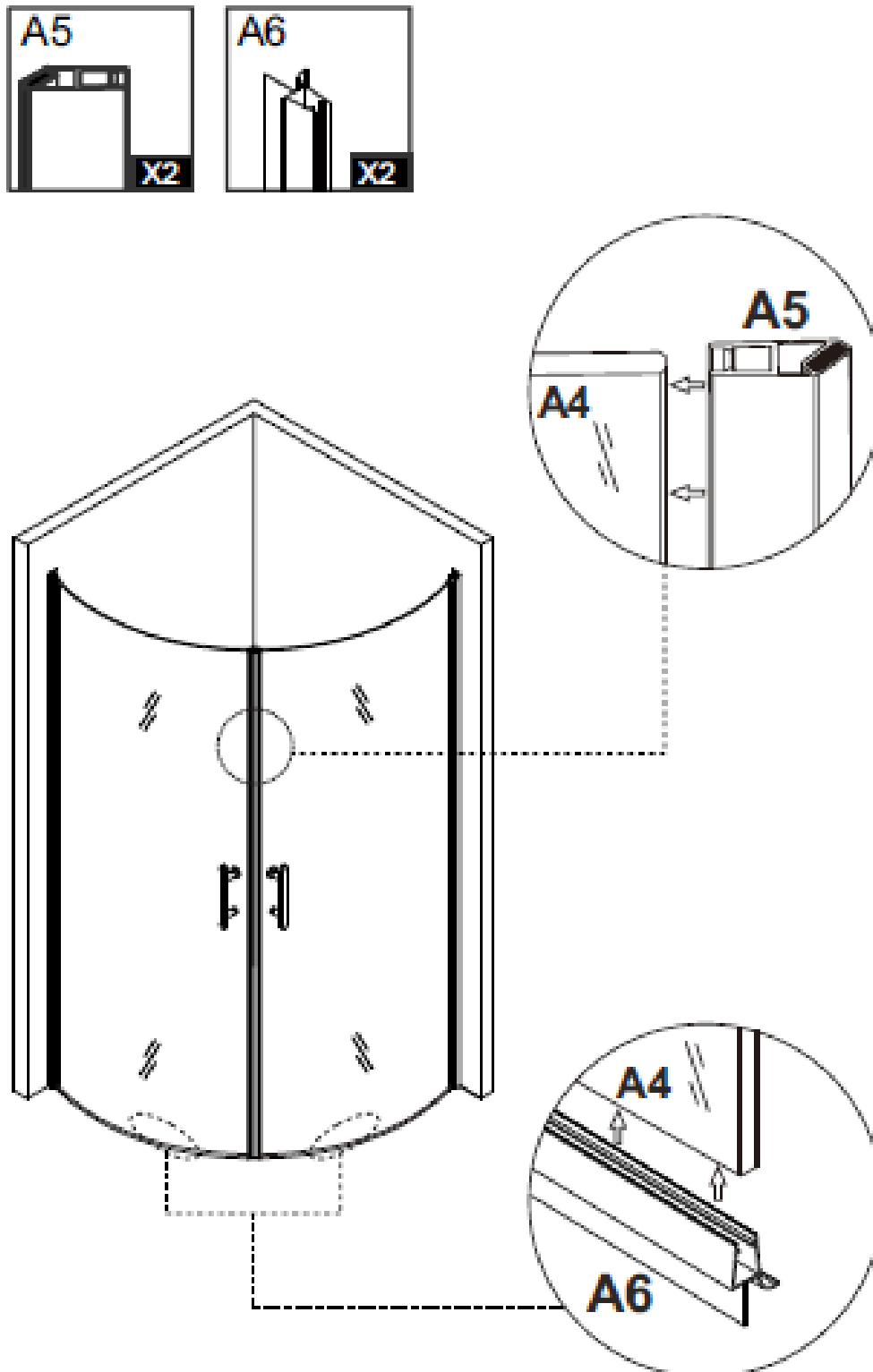
Komponentlista



Montering







Vänta minst 24 timmar efter tätning innan du använder duschen.

Konsumentkontakt

Arc E-commerce AB
Box 3124
13603 Haninge
Sverige