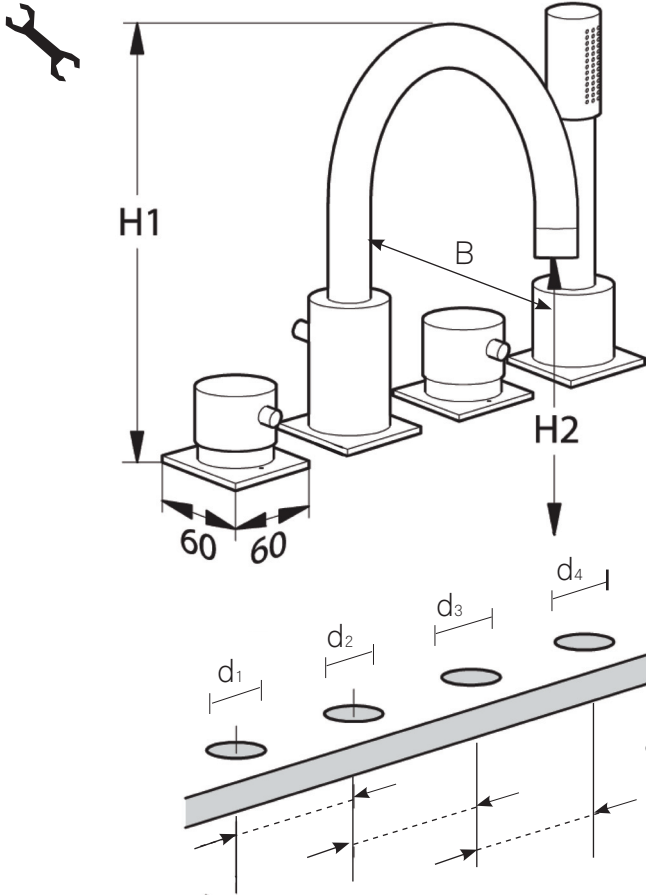


Mora Inxx A6 4-hole mixer

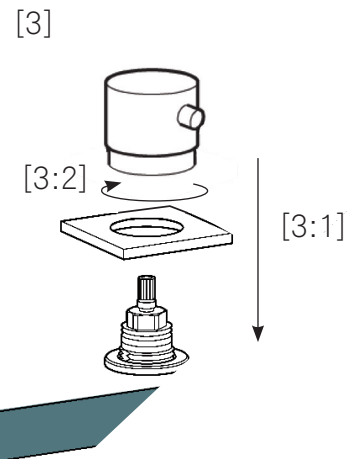
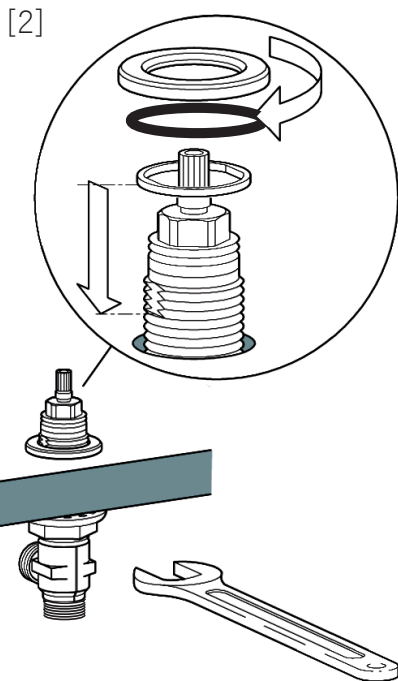
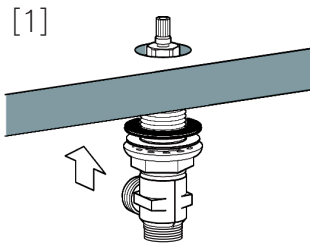
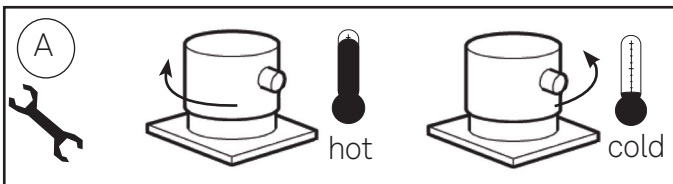
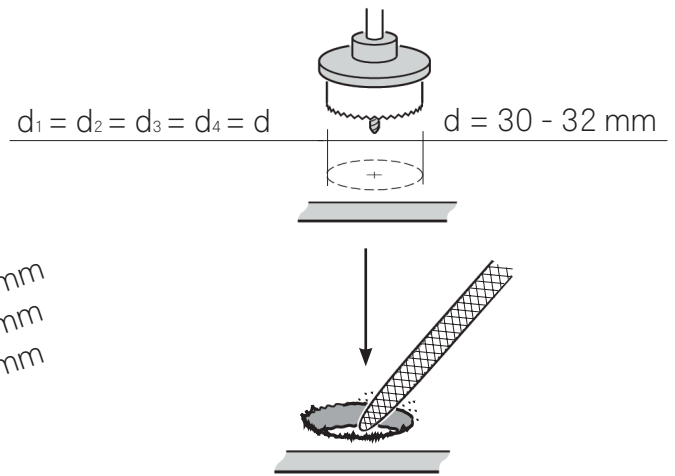


VIKTIGT! Monteringen av Mora Inxx 4-hålsblandare måste utföras med tanke på att kopplingsdetaljer alltid skall vara åtkomliga för eventuella framtida servicebehov. Åtkomlighet kan ordnas till exempel med hjälp av en så kallad inspektionslucka, eller motsvarande som ger tillgänglighet till blandaren och dess kopplingar.

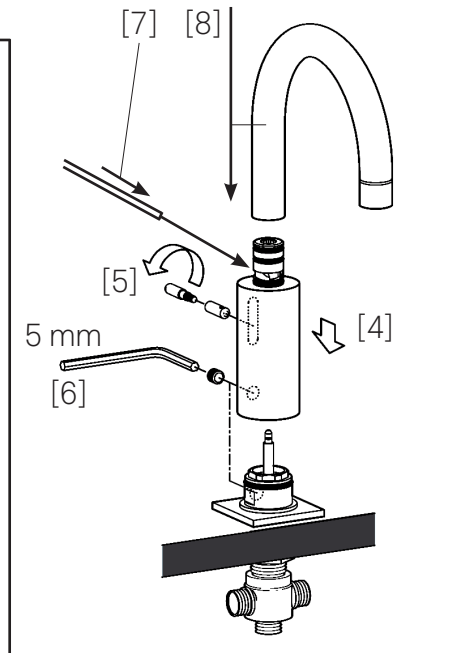
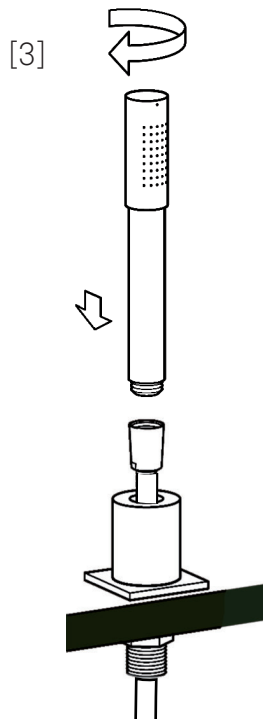
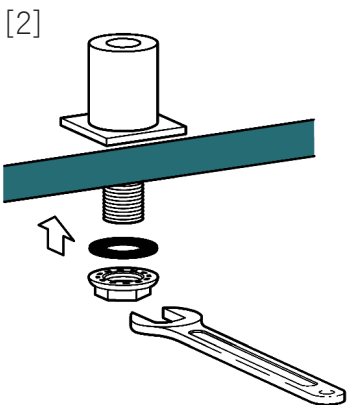
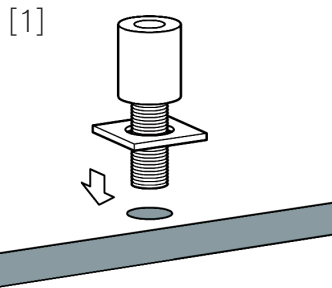
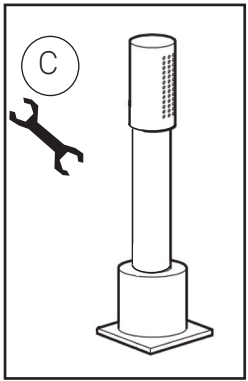
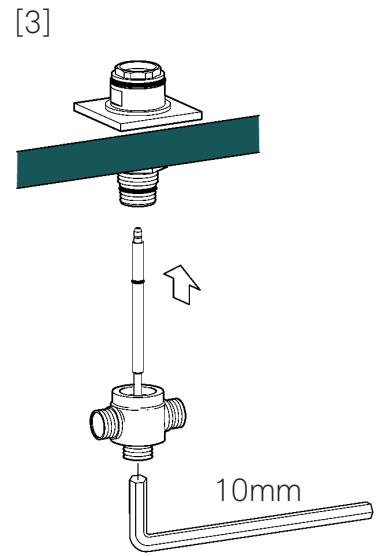
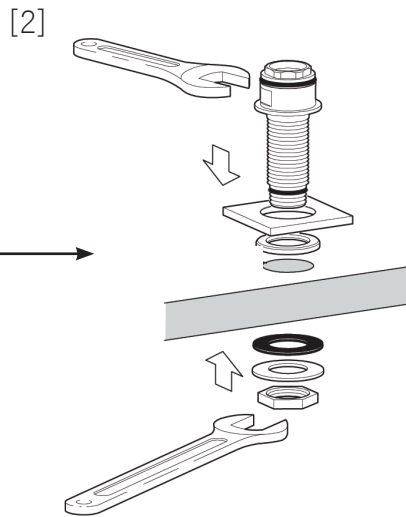
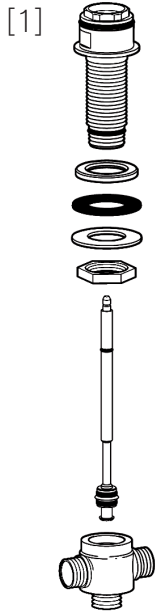
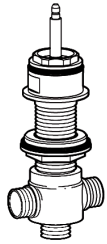
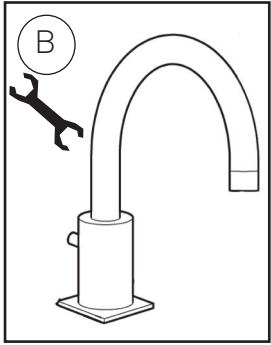
Skador som orsakas till följd av spänningskorrosion som uppstår på grund av vattnets eller den omgivande miljöns beskaffenhet samt felaktig montering inkluderas inte i produktansvaret.

IMPORTANT! It is recommended that before fitting the spabath-shower system provision is made to provide access for any later servicing which may be required on the valve or divertor. This may be done by means of a removable cover or inspection panel.

H1	H2	B
270mm	150mm	150mm

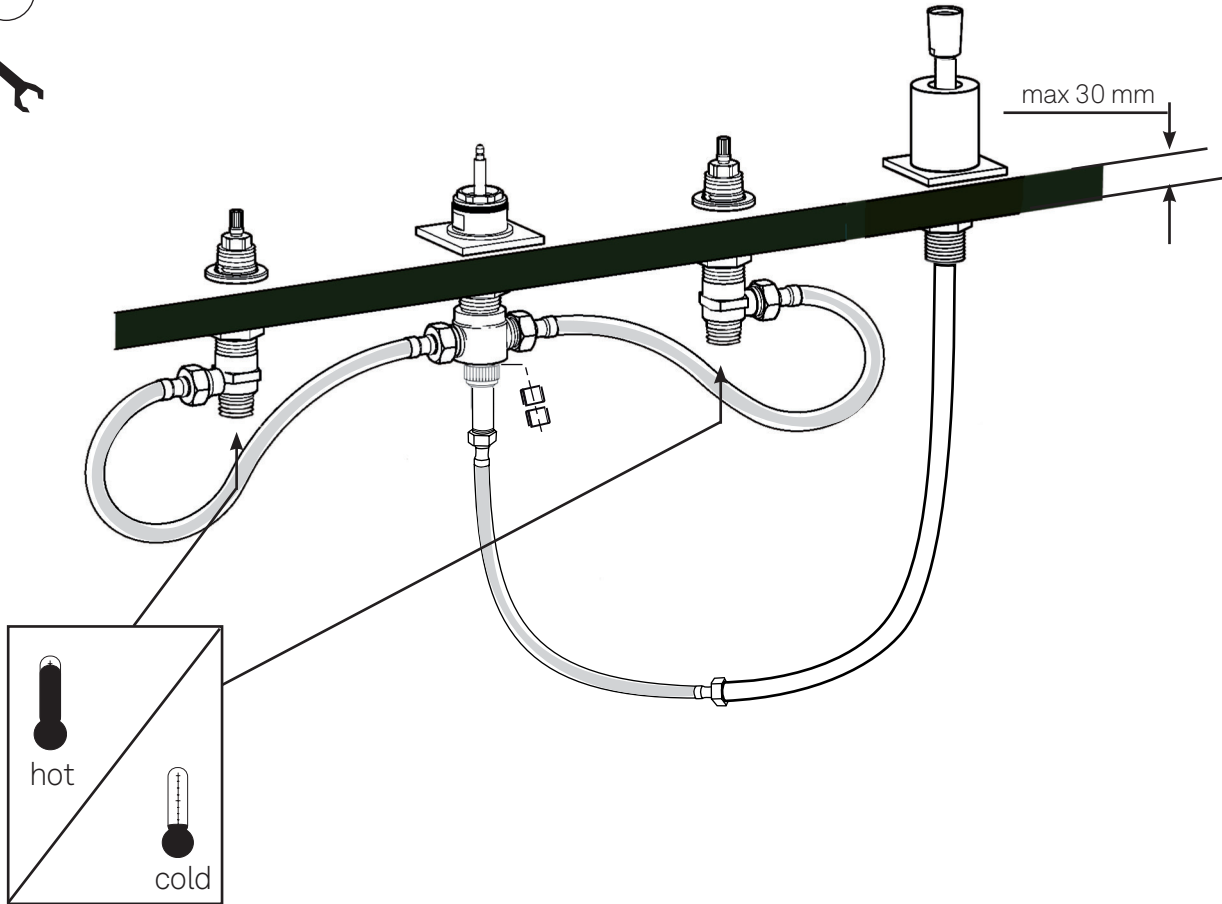


Mora Inxx A6



Mora Inxx A6

D

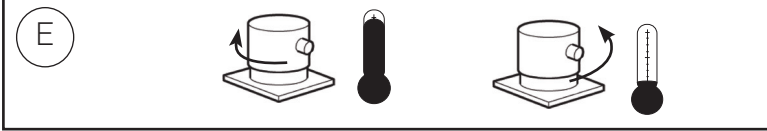
**SVENSKA****Funktion omkastare**

Vid manövrering av omkastaren mellan kar och dusch så bör blandaren ställas på ett lågt flöde. Omkastarvredet kan vid höga flöden upplevas som trögt pga. trycket som uppstår mellan kallt och varmt vatten.

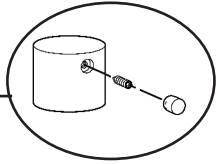
ENGLISH**Function diverter**

When switching between tub and shower, it is recommended you should be at a low flow. The diverter tends to be sluggish at high flows due to the pressure that occurs between cold and warm water.

Mora Inxx A6



Ma-nr 708935

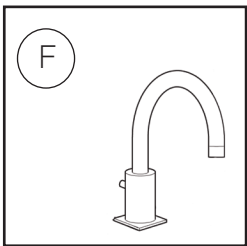
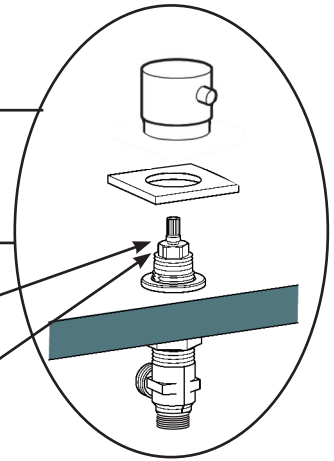


Ma-nr 708934

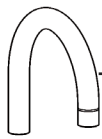
Ma-nr 708949

Ma-nr 708940

Ma-nr 708943



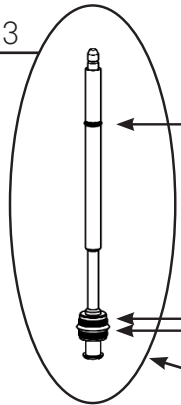
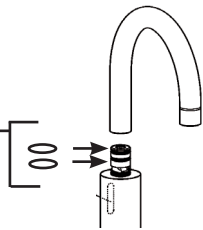
Ma-nr 708933



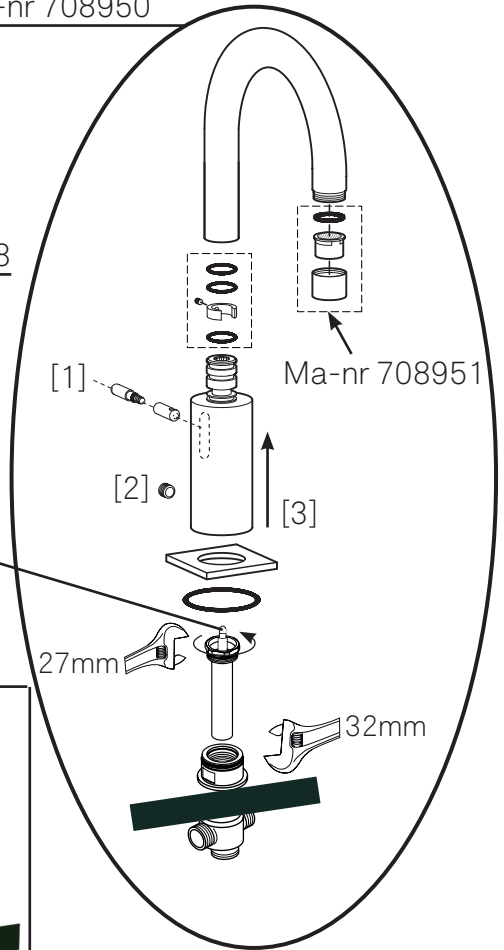
Ma-nr 409423

Ma-nr 708950

Ma-nr 708937



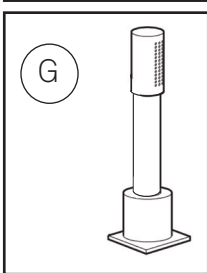
Ma-nr 708938



Ma-nr 708951

27mm

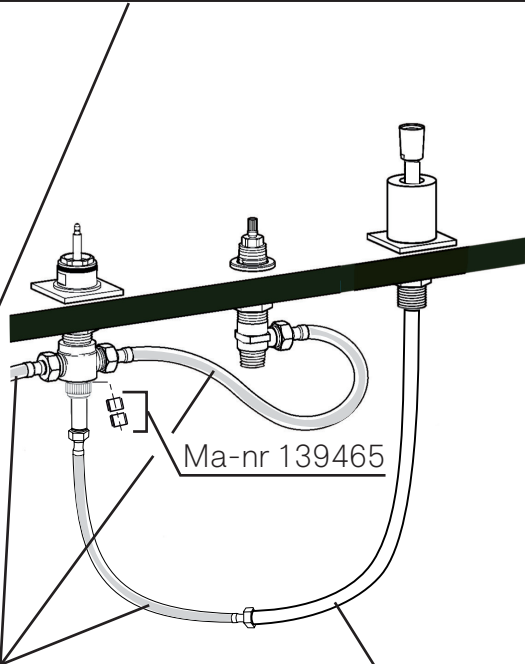
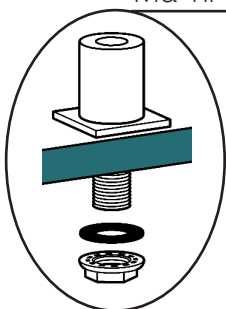
32mm



Ma-nr 708936



Ma-nr 139785



Ma-nr 139465

Ma-nr 708992

Ma-nr 309210