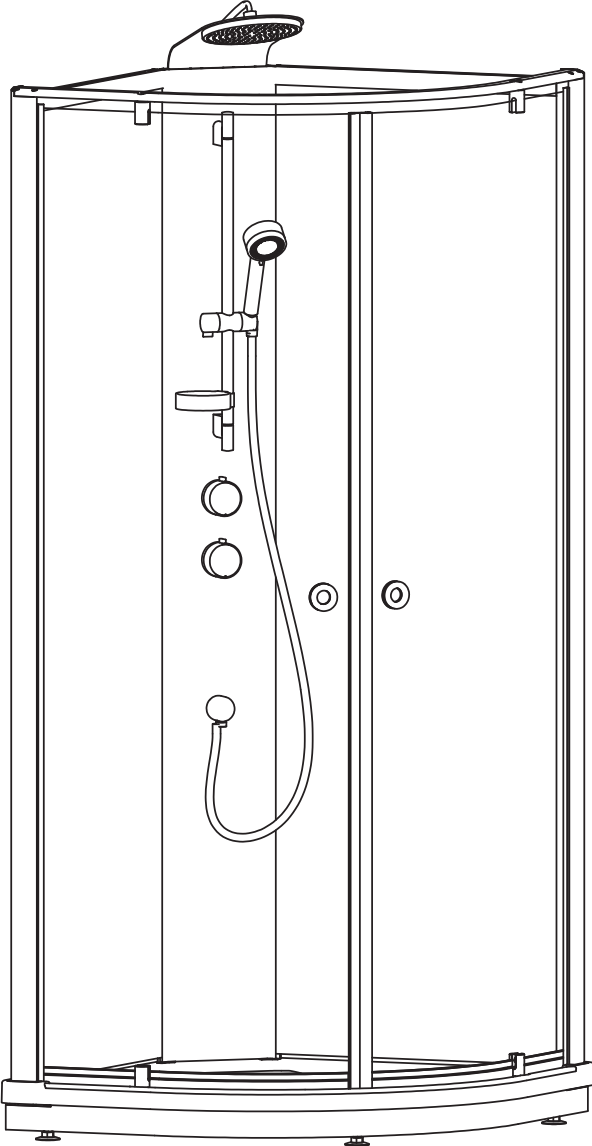
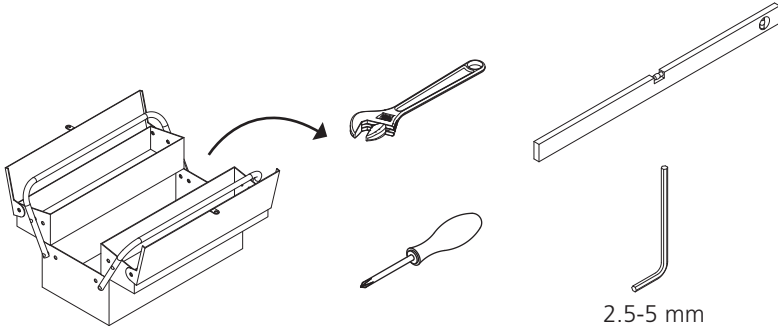
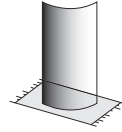


# BRIC MODELL 4



150123A





2.5-5 mm

1



2a



2b



3

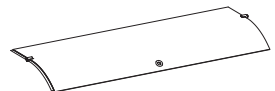


x 2

4a

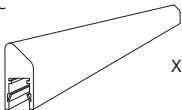


4b



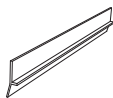
x 2

4c



x 2

4d

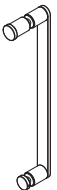


x 2

4e



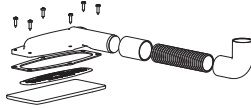
Eller  
Or  
x 2



1



x 1



x 1



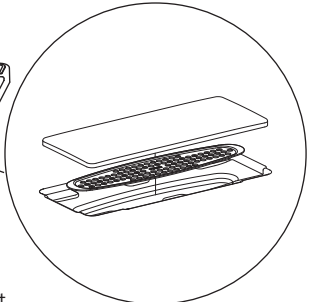
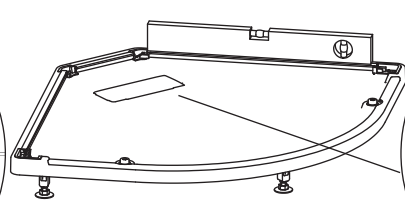
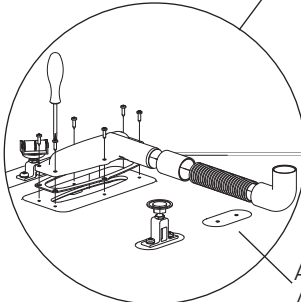
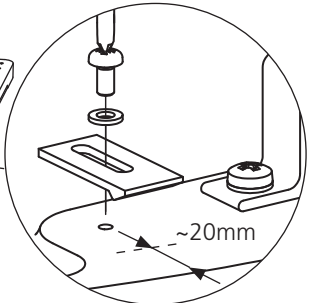
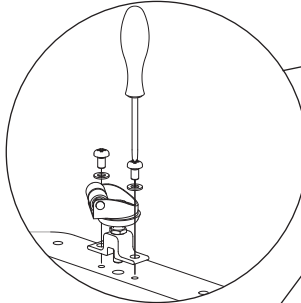
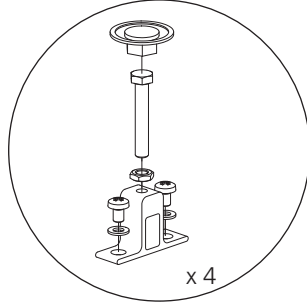
x 4



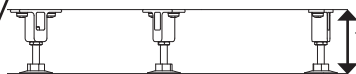
x 1



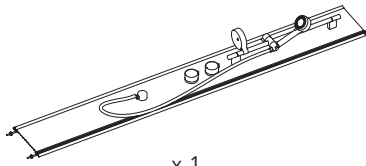
x 3



Alternativ placering av mittenstöd.  
Alternative placement of centre support



75-95mm



x 1



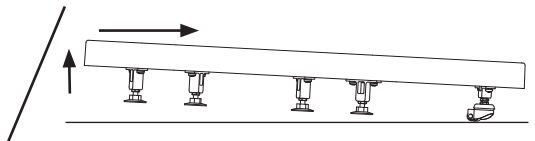
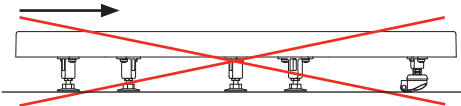
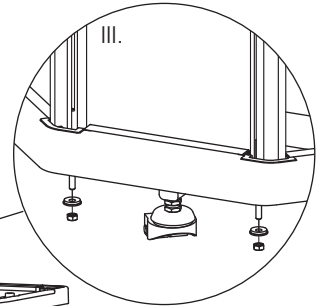
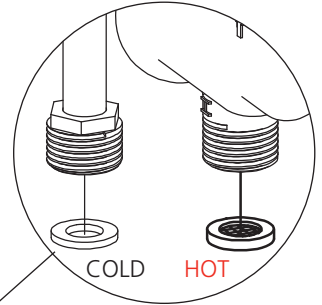
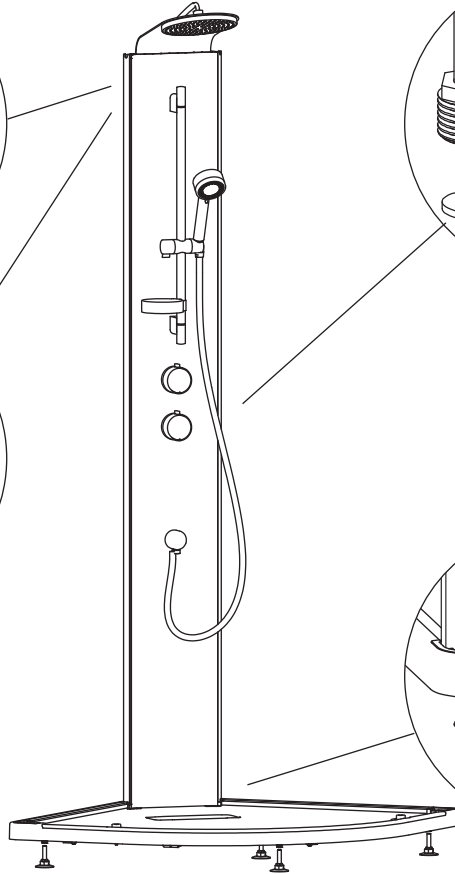
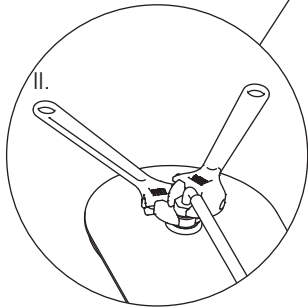
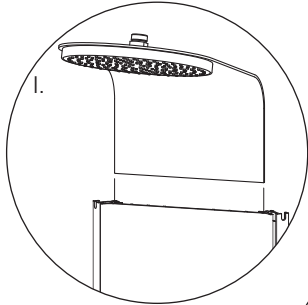
x 1



x 1



x 1





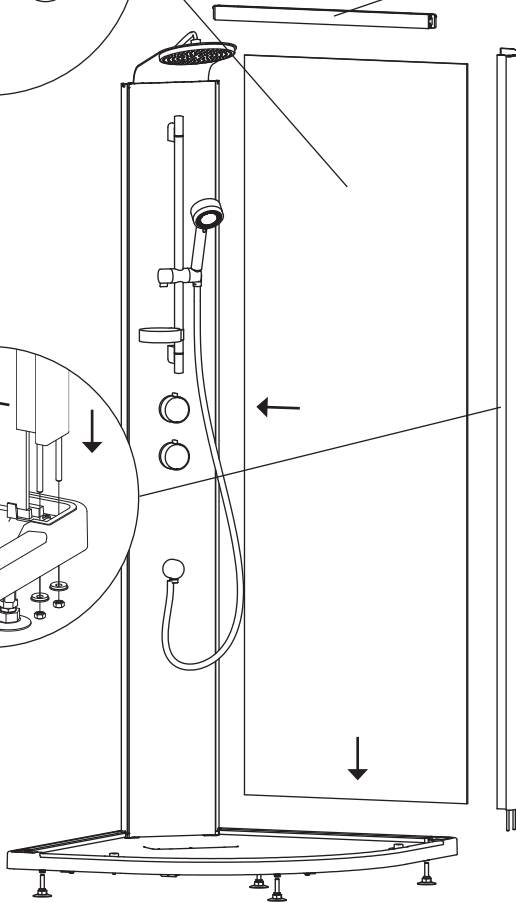
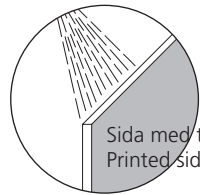
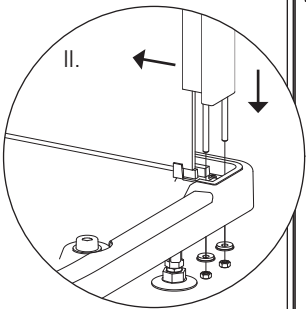
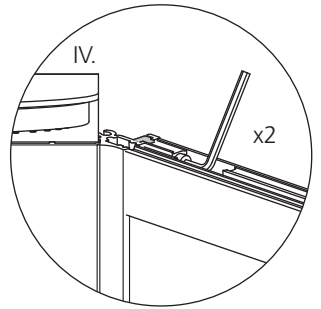
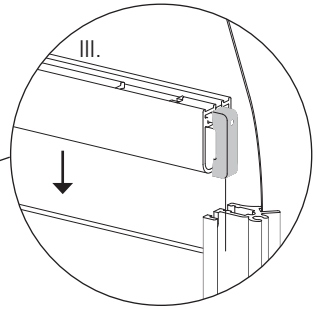
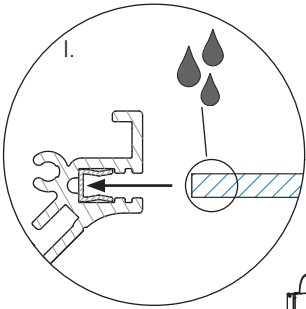
x 1



x 1



x 1





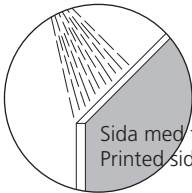
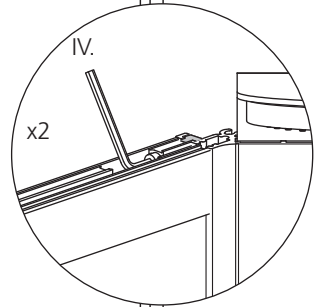
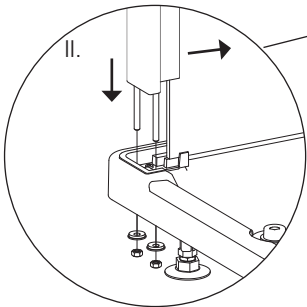
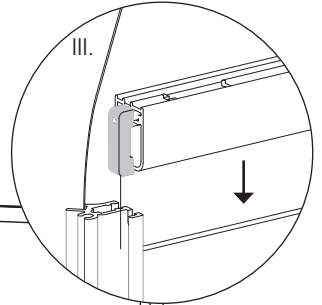
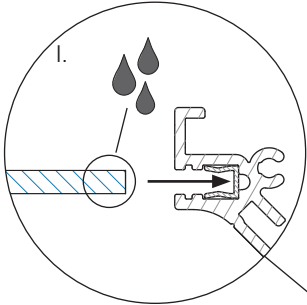
x 1



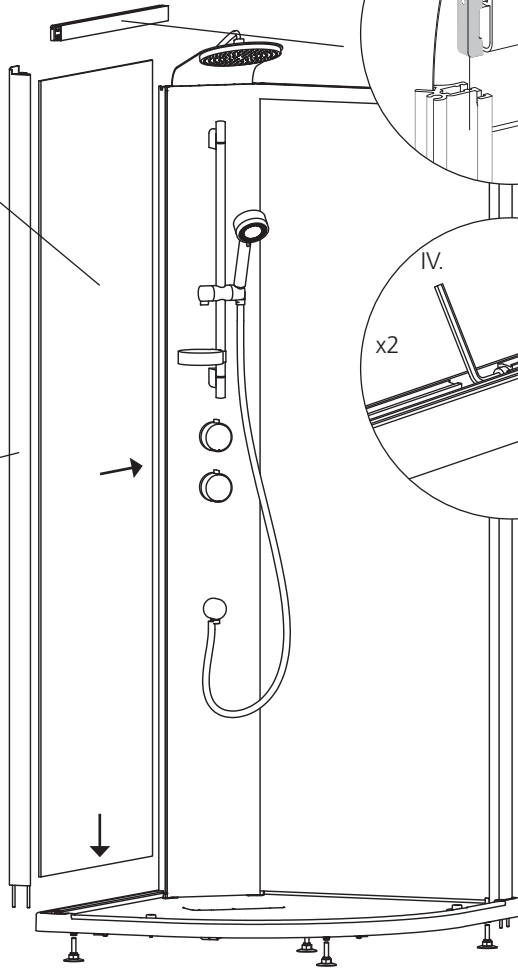
x 1

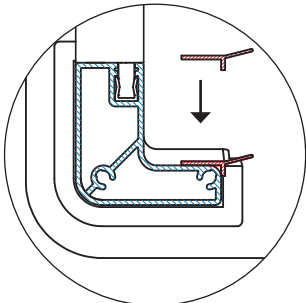
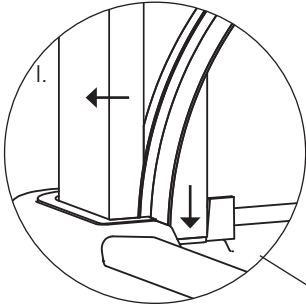
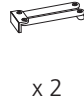
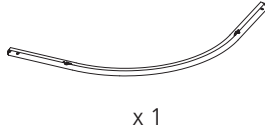
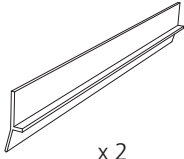


x 1

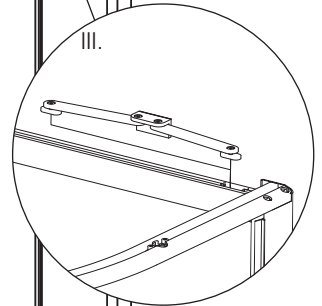
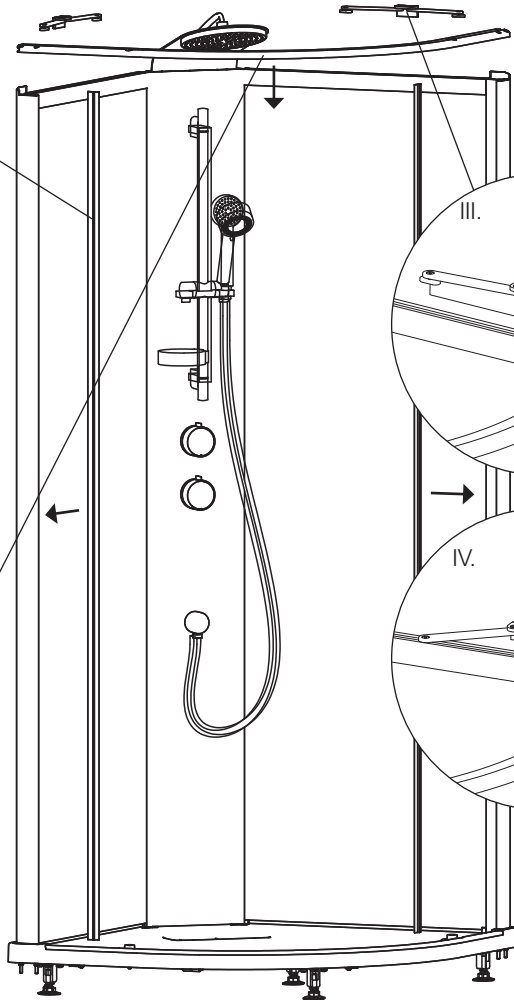
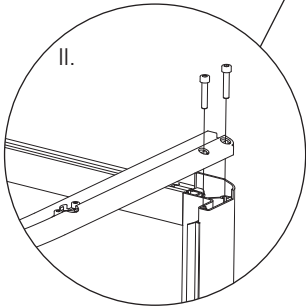


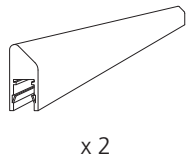
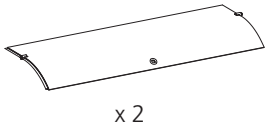
Sida med tryck  
Printed side



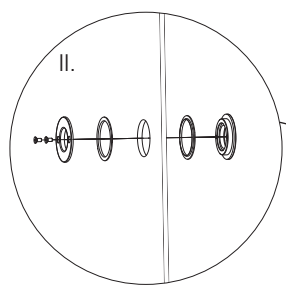
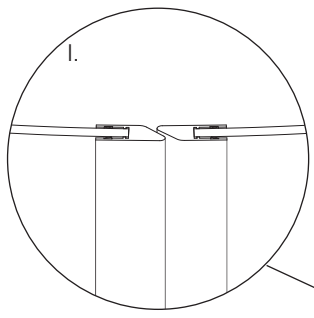
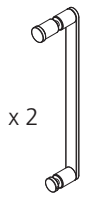


Vänta 24h innan användning.  
Wait 24h before final use.

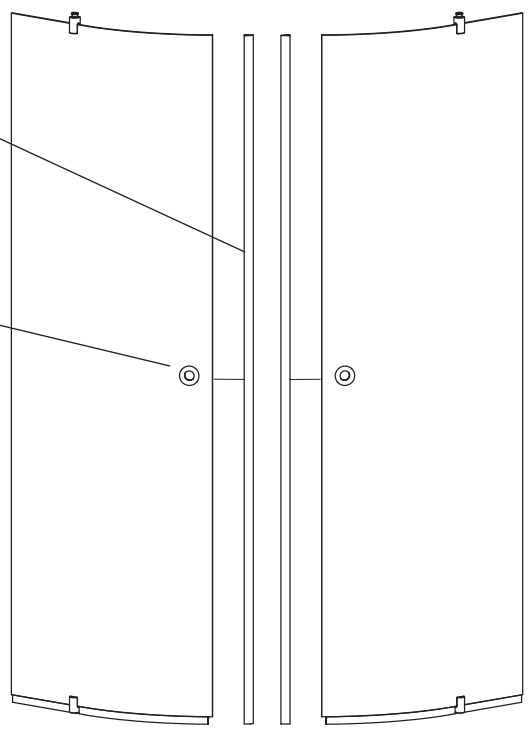
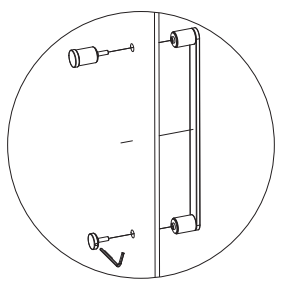




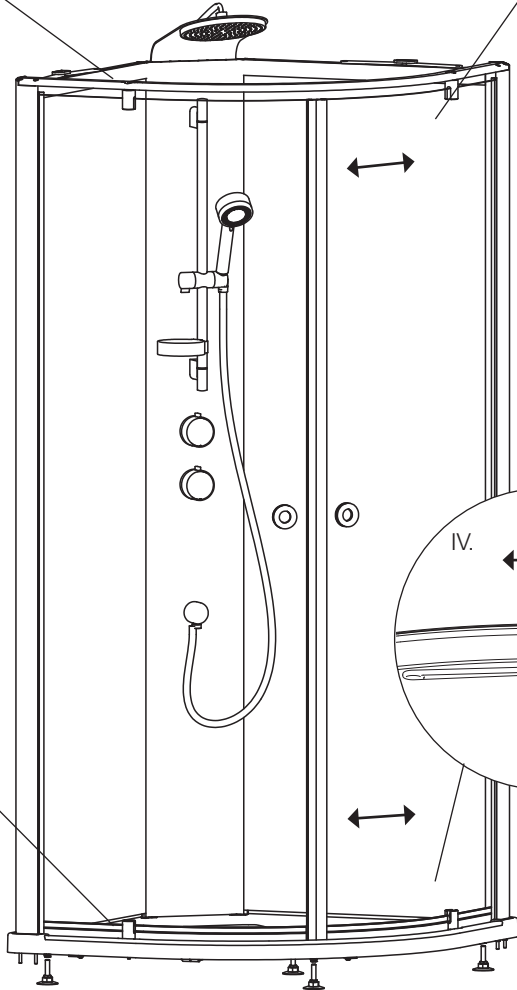
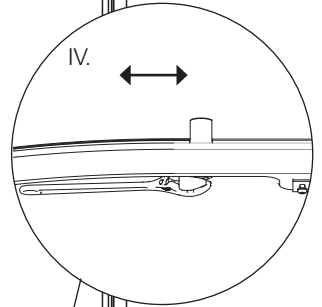
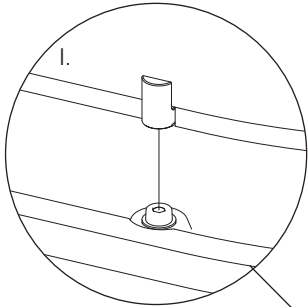
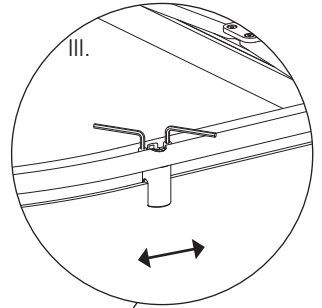
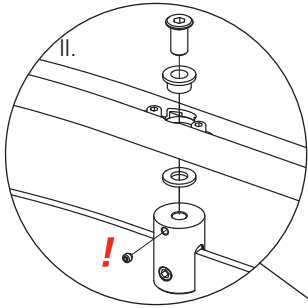
Eller  
Or



Eller  
Or

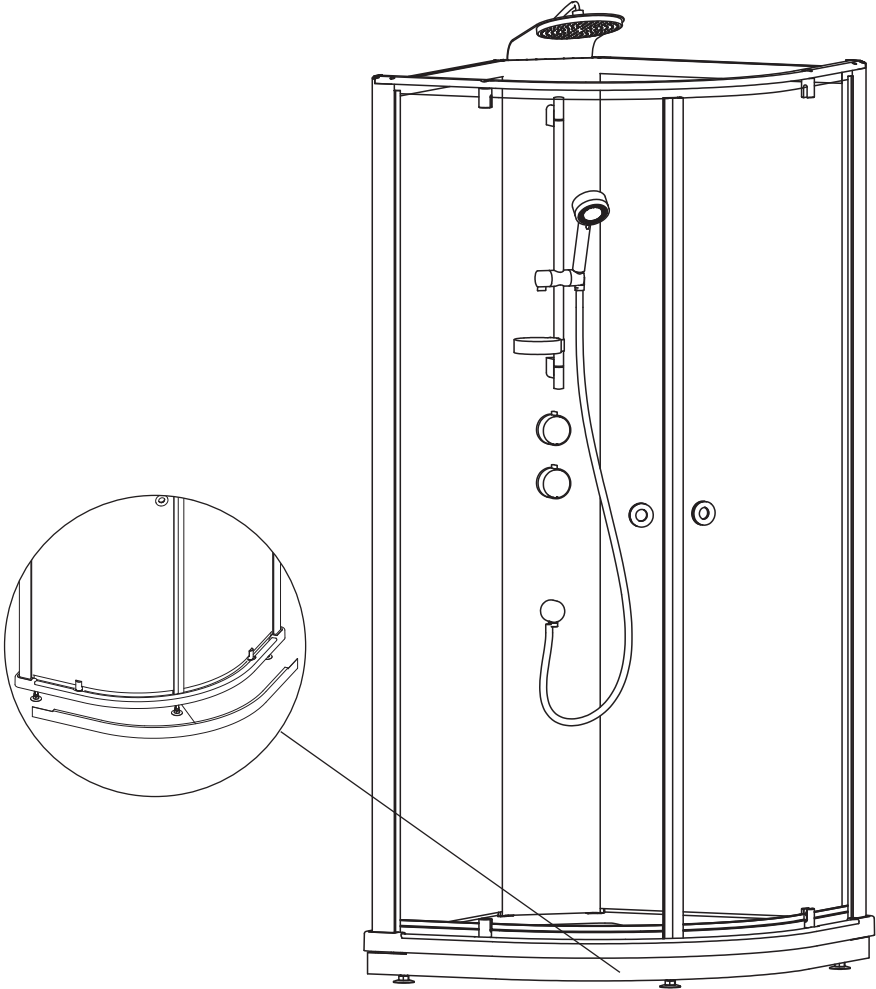








x 1



SV

## INSTALLATION AV THERMOSTATBLANDARE

Information gällande duschkabinens medföljande termostatblandare. Vi förordar en sakkunnig VVS-installatör vid installation och service. Ledningarna ska renspolas före installation.

### TEKNISKA SPECIFIKATIONER

Vid tappstället skall tappvarmvatten vara min 50°C och max 60°C. Tappkallvattnet skall vara kallt och ej utsatt för ofrivillig uppvärmning, temperatur över 20°C är ej lämplig. Arbetstryck på varm- och kallvattens matningar skall hållas så balanserad som möjligt och från en gemensam källa för att uppnå bästa möjliga funktion.

### RÖRARBETEN OCH MONTERING

Fristående matningar är nödvändigt både för varmt och kallt vatten. Långa rördragningar orsakar tryckförluster. Om mer än en blandare är installerad se till att konstant matning av varmt och kallt vatten kan säkras. Stäng alltid huvudkranen vid arbeten på vattenledningar. Skölj ledningar efter rörarbeten och före installationen.

EN

## INSTALLATION OF THERMOSTATIC MIXER

Information regarding the included thermostatic mixer for the shower cubicle. We recommend that an authorized plumber is contacted for installation and service. Piping should be flushed prior to assembly.

### TECHNICAL FEATURES

Temperature at the tapping point must be minimum 50°C and maximum 60°C. Cold water tapping point should not be subjected to involuntary heating. Temperatures above 20°C are not suitable. Operating pressures on hot and cold line should be kept as balanced as possible, and from a common source, in order to ensure the maximum efficiency of the mixer.

### PLUMBING AND INSTALLATION

An independent water supply for both hot and cold is required. Large runs of pipe work will cause frictional loss of pressure. If more than one shower valve is installed ensure constant supply of hot and cold water can be maintained. Shut down water supply when plumbing and installing. Carefully flush pipe work before commencing installation.

## ANSLUTNING

Anslut med flexibel slang (medföljer ej), slangen bör vara av sådan längd att det är möjligt att dra ut kabinen utan att lossa slangarna. Använd vid anslutning till varmvattnet medföljande packning med filter och kallvattnet medföljande packning utan filter.

## ANVÄNDNING

För att reglera vattenflödet vrid flödesvredet (övre) medurs för att slå på och öka flödet till handduschen, moturs för att slå på och öka flödet till takduschen. För att reglera vattnets temperatur, vrid temperaturvredet (undre) medurs för att minska vattnets temperatur, moturs för att öka den. Blandaren är fabriksinställd på 38°C. För att nå högre temperatur, håll knappen på temperaturvredet (undre) intryckt och vrid vredet moturs.

## RENGÖRING

Ytan rengörs med mjuk trasa och mild tvällösning. Skölj därefter med rent vatten och torka med en mjuk torr trasa. Vid kalkfläckar ska hushållsvinäger användas. För mer information besök [www.inr.se](http://www.inr.se). Vid eventuella frågor eller service kontakta ert inköpsställe.

## CONNECTION

Connect with flexible hoses (not included), the hoses should be of such a length that it is possible to pull out the cabin without disconnection. When connecting hoses to water supply use supplied gaskets as follows: gasket with filter > hot water, gasket without filter > cold water.

## OPERATION

To control water flow, rotate knob (upper) clockwise to turn on and increase the flow to the hand held shower, to turn on and increase the flow to the top shower rotate knob (upper) counterclockwise. In order to regulate the water temperature turn temperature knob (lower) clockwise to decrease it and turn counterclockwise to increase it. The mixer is factory set at 38°C. If you need to reach higher temperature, press the button (red) and turn the knob counterclockwise.

## CLEANING

Chromed surfaces should be cleaned using a soft cloth and a mild soap solution. The surface should then be flushed with clean water and dried using a soft dry cloth. Use household vinegar for removing lime scale from chromed surfaces. For more information visit our website at [www.inr.se](http://www.inr.se). For questions or service please contact your point of purchase.moturs.

