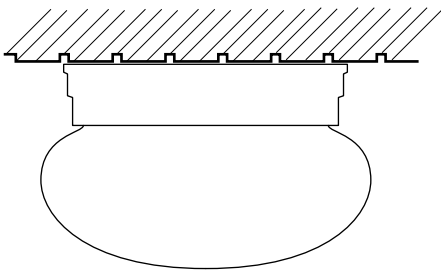




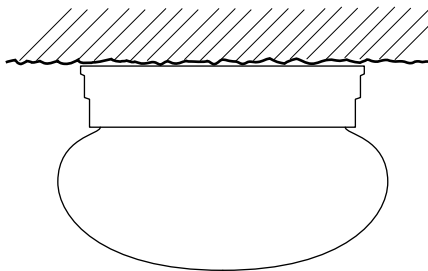
**TRIND
16800**

Aneta

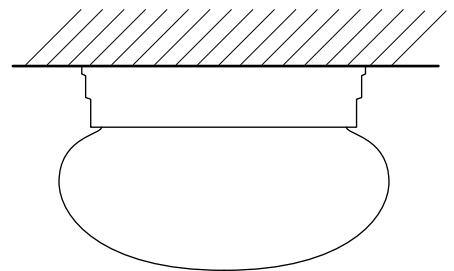
IP20



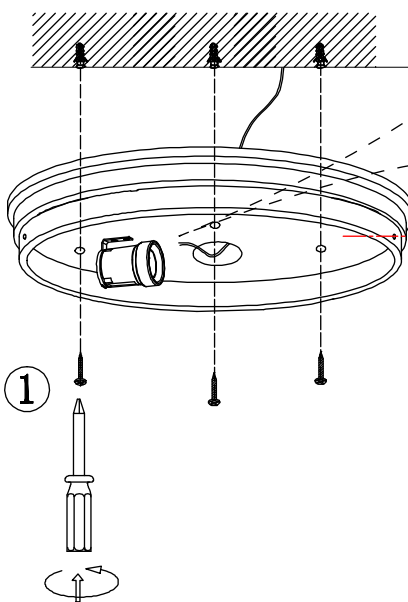
IP20



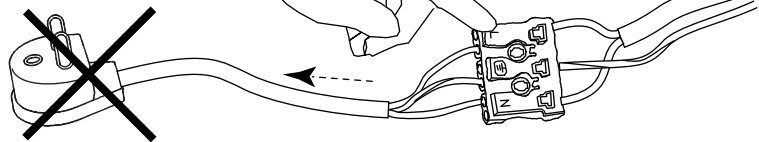
IP21



**Direkte installasjon
Dirket inkoppling
Kytetään suoraan
Direct coupling**



2



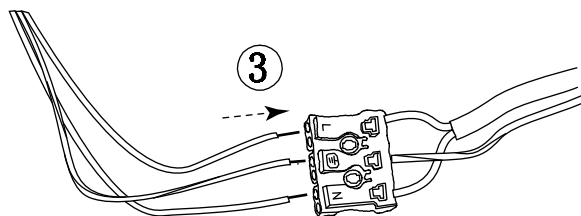
NO OBS! Skal installeres av auktorisert elektriker.

SE OBS! Installationen ska utföras av person med tillräcklig elkunskap.

FI HUOM! Asennus on kiinteä ja sen tulee suorittaa henkilö jolla on riittävä pätevyys ja tuntemus vallitsevista määräyksistä.

EN Installation should be performed by a qualified electrician.

3



**Med lampeuttak
Med lamputtag
Lampun
pistotulppa
With ceiling outlet**

