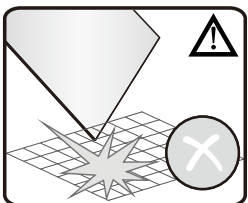
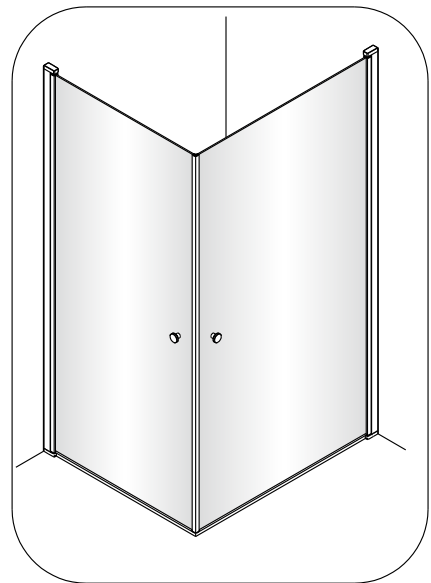
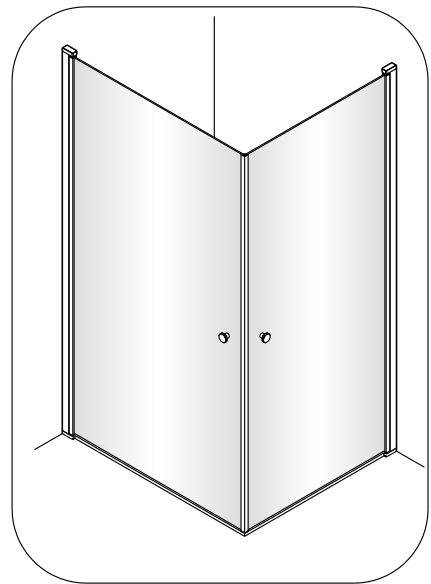
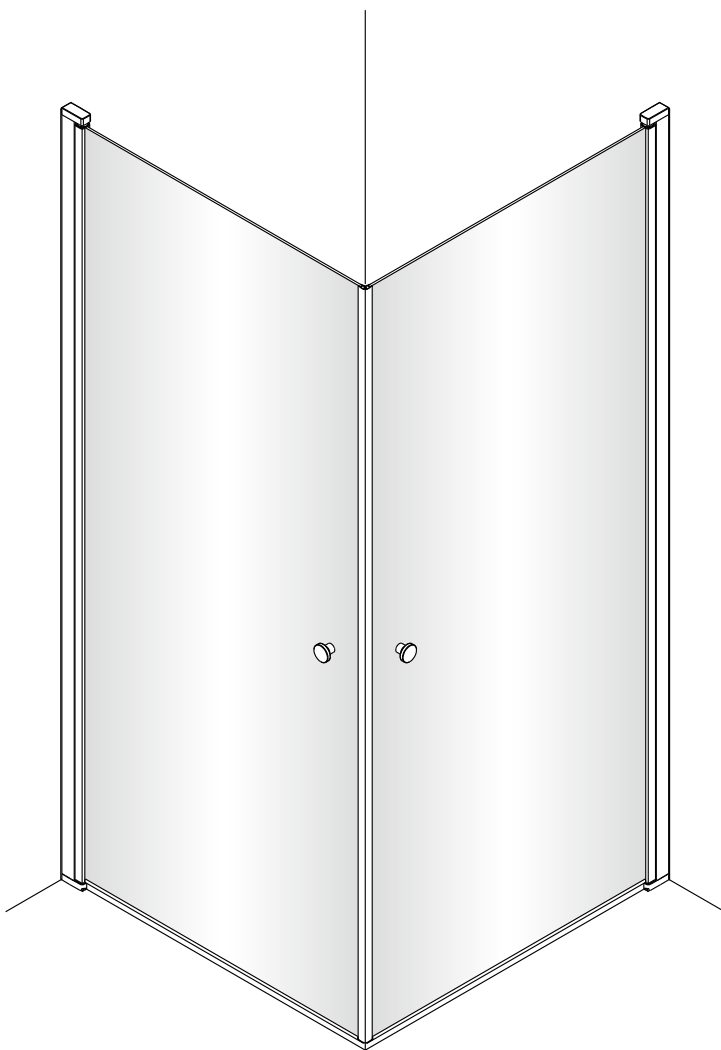
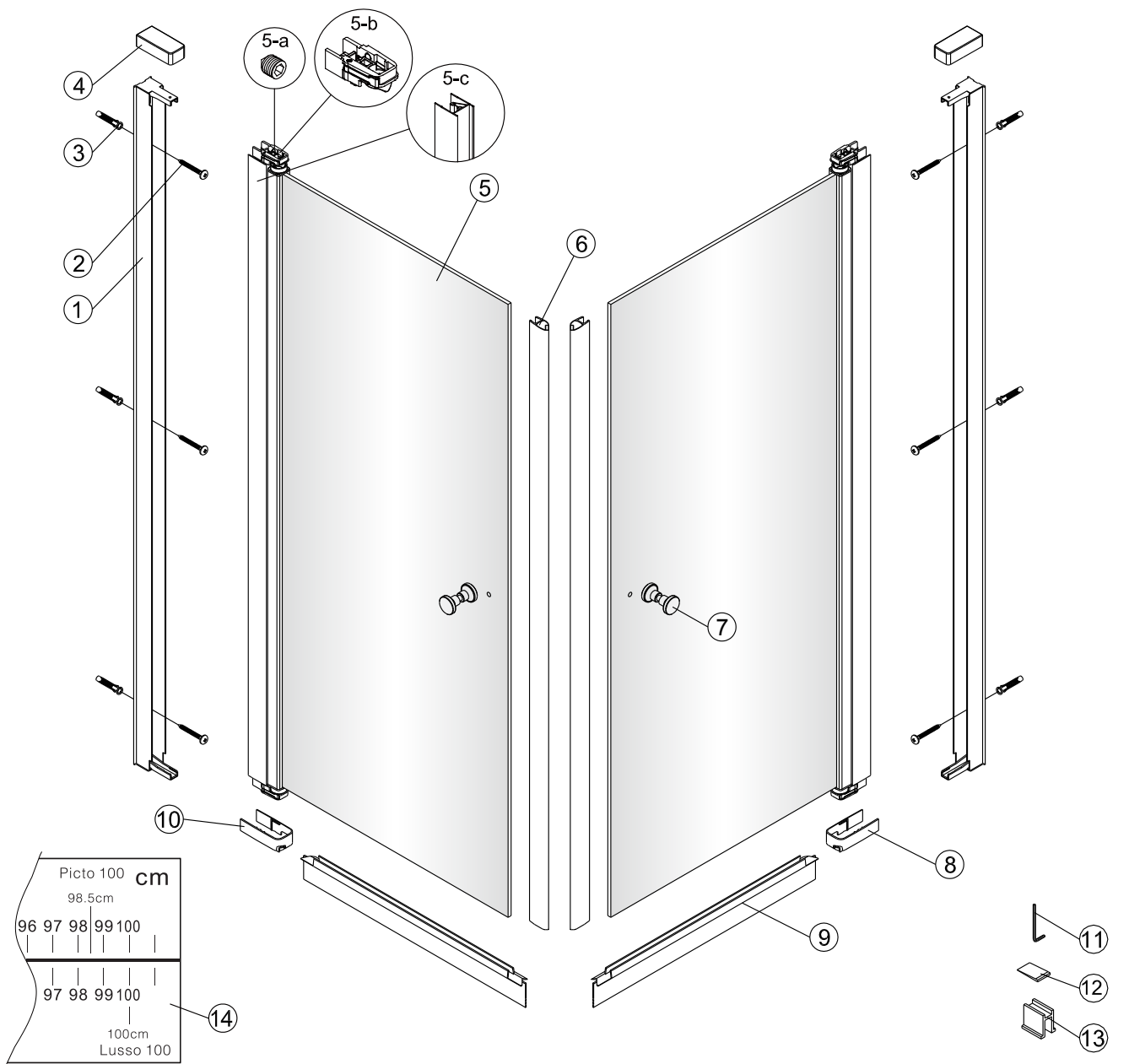




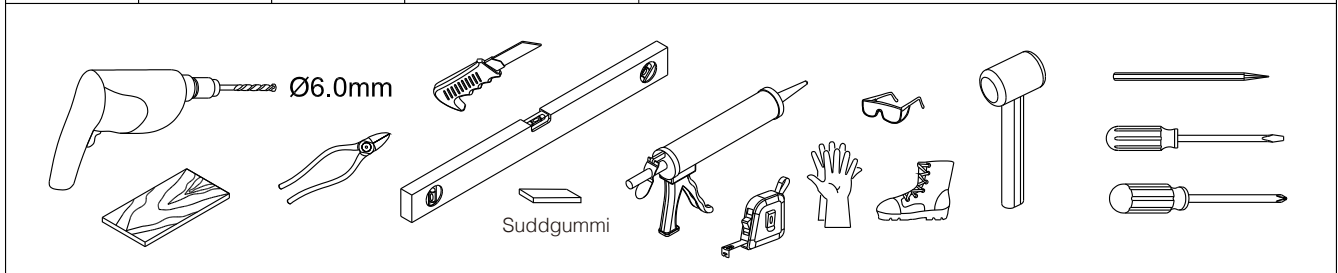
Hantering av glasprodukter ska alltid ske med omsorg och försiktighet.



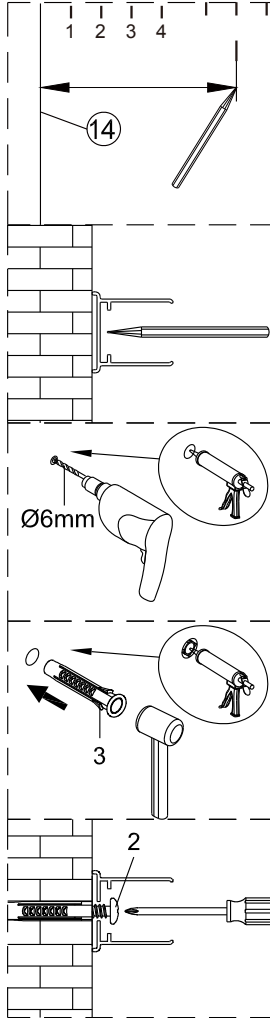
**Observera! Härdat glas – hanteras varsamt.  
Skydda hörnen på glaset mot stötar och slag.**



1  2X	2  *	3  *	4  2X	5  2X	6  2X	7  2X	8  1X	9  2X	10  1X
11  1X 3mm	12  4X	13  2X	14  1X 95 96 97 98 99 100 100cm Lusso 100						



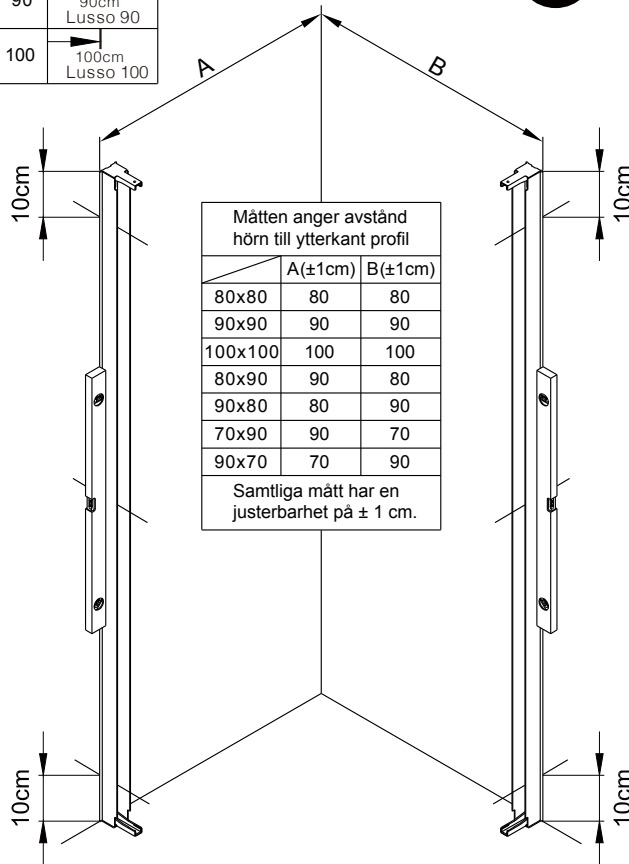
\* Medföljer ej, köps separat



70	70cm	Lusso 70
80	80cm	Lusso 80
90	90cm	Lusso 90
100	100cm	Lusso 100

## Monteringsalternativ 1

1

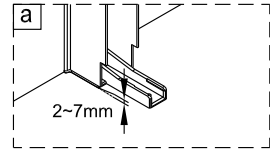


Måtten anger avstånd hörn till ytterkant profil

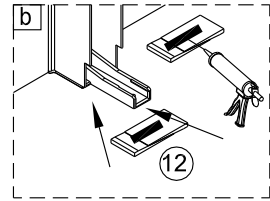
	A(±1cm)	B(±1cm)
80x80	80	80
90x90	90	90
100x100	100	100
80x90	90	80
90x80	80	90
70x90	90	70
90x70	70	90

Samtliga mått har en justerbarhet på ± 1 cm.

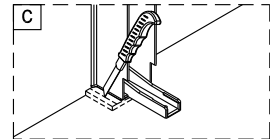
Duschväggarna ska monteras med stöd av golvtyta.



Om du skulle behöva justera väggprofilen i höjddled, medföljer två kilar som underlättar injusteringen. Om du inte behöver justera, så slänger du bara kilarna.

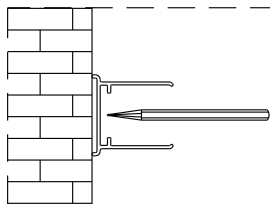


Om du använder kilarna, applicera silicon på både översida och undersida.

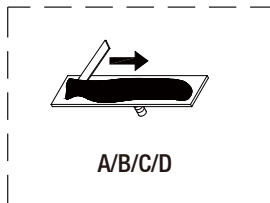


När du är klar skär du bort synliga delar av kilarna.

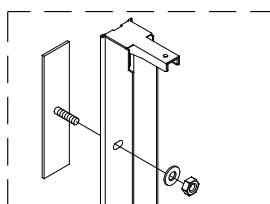
Skrivar, plugg och limbrickor medföljer ej.



Sätt väggprofilen mot väggen och mätta in den. Markera skruvhålen på väggen.

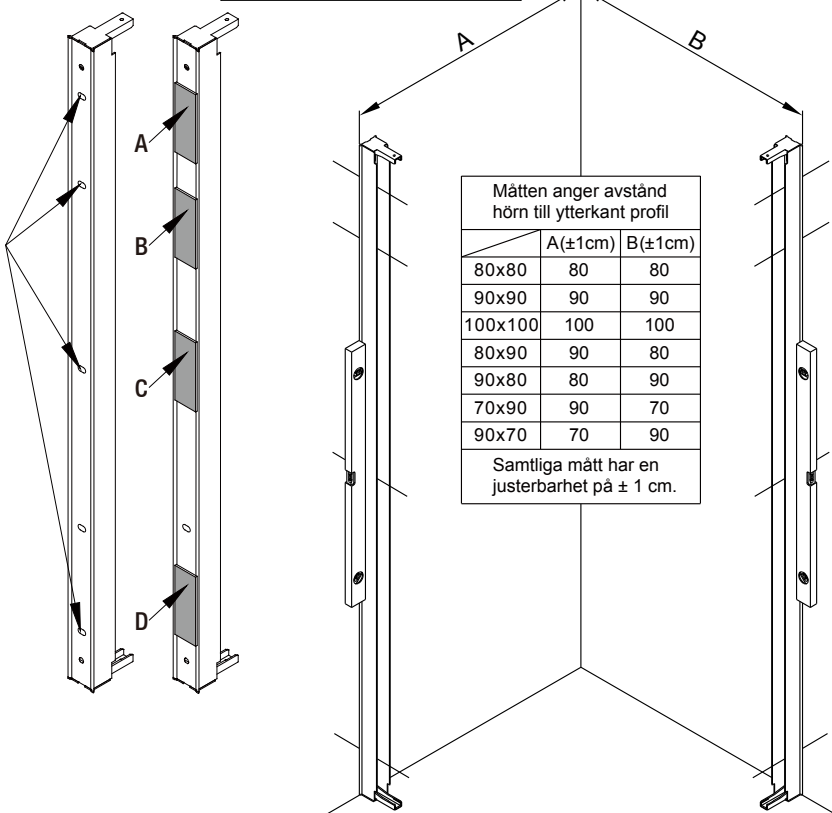


Limma fast brickorna på väggen. En i taget.



När limmet torkat, skruva fast väggprofilen.

## Monteringsalternativ 2

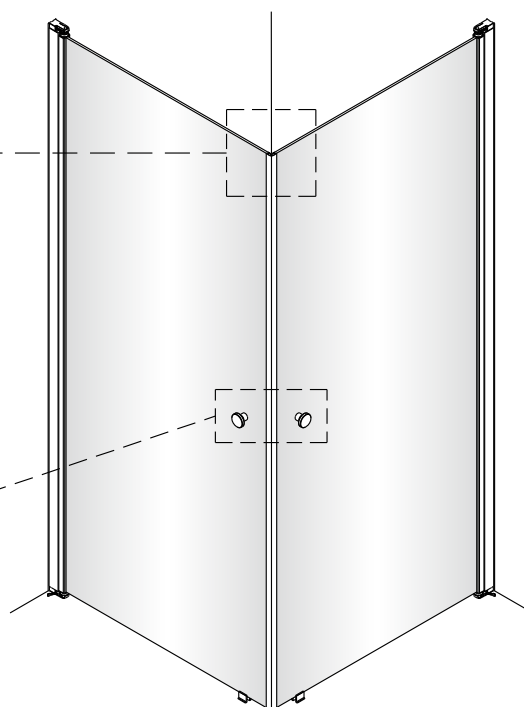
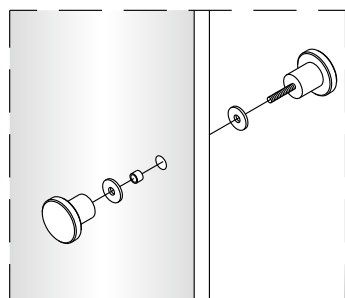
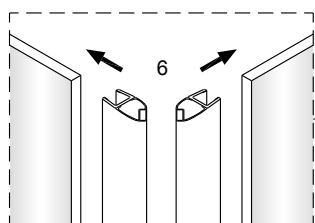
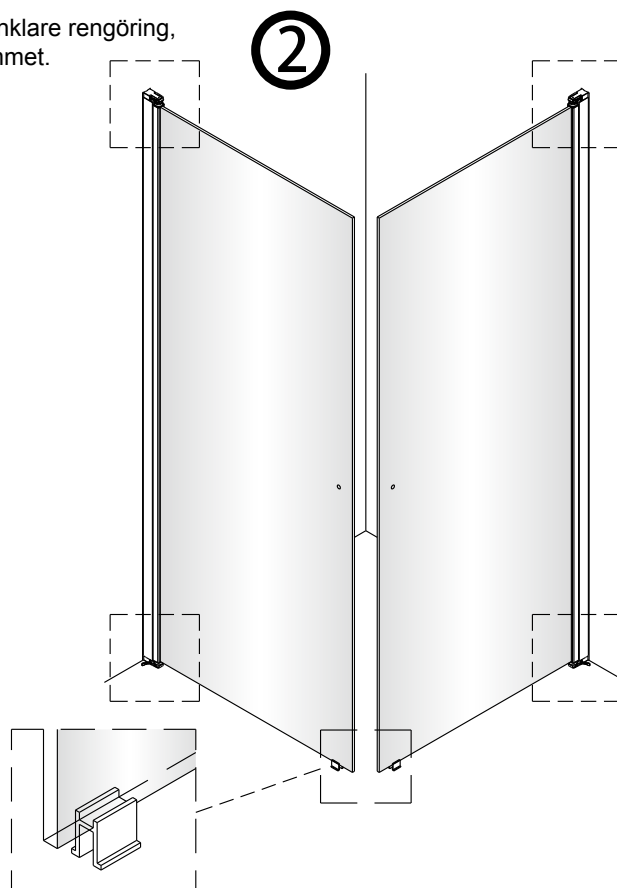
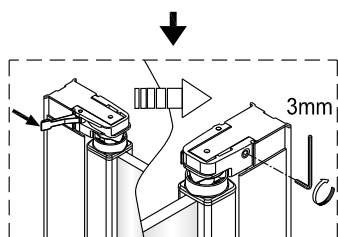
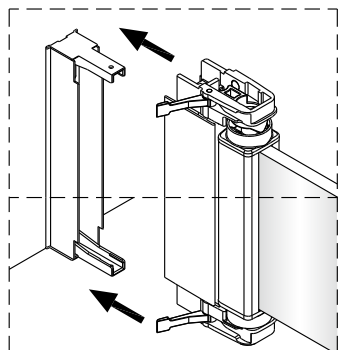


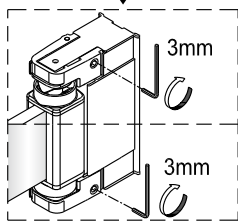
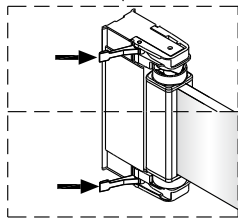
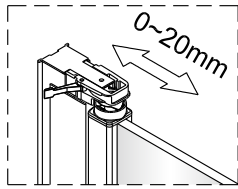
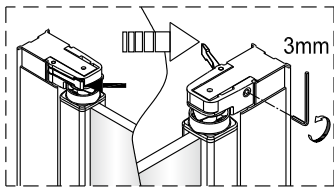
Måtten anger avstånd hörn till ytterkant profil

	A(±1cm)	B(±1cm)
80x80	80	80
90x90	90	90
100x100	100	100
80x90	90	80
90x80	80	90
70x90	90	70
90x70	70	90

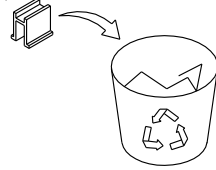
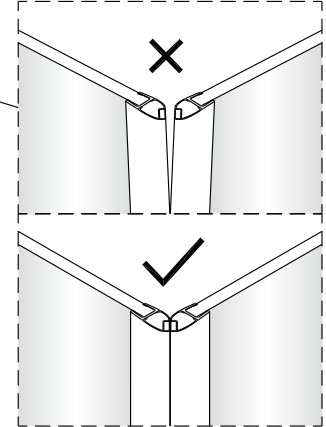
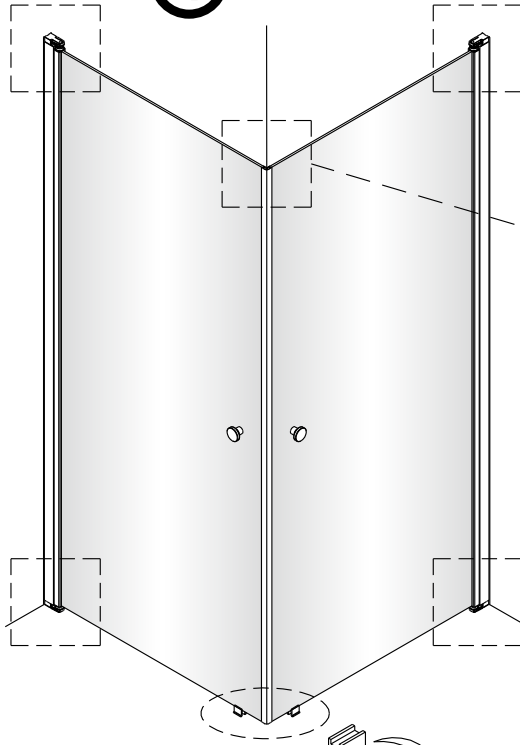
Samtliga mått har en justerbarhet på ± 1 cm.

Denna sida av glaset är 3M-behandlad för enklare rengöring, säkerställ att den vänds inåt mot duschutrymmet.



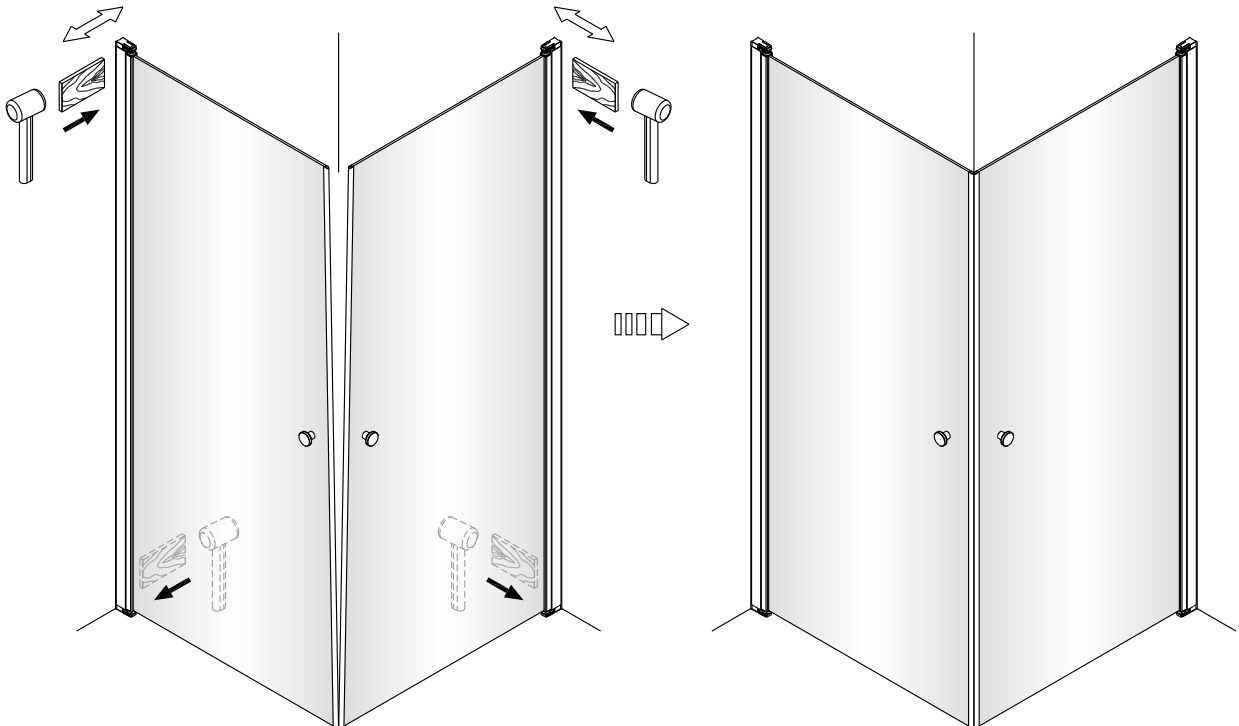


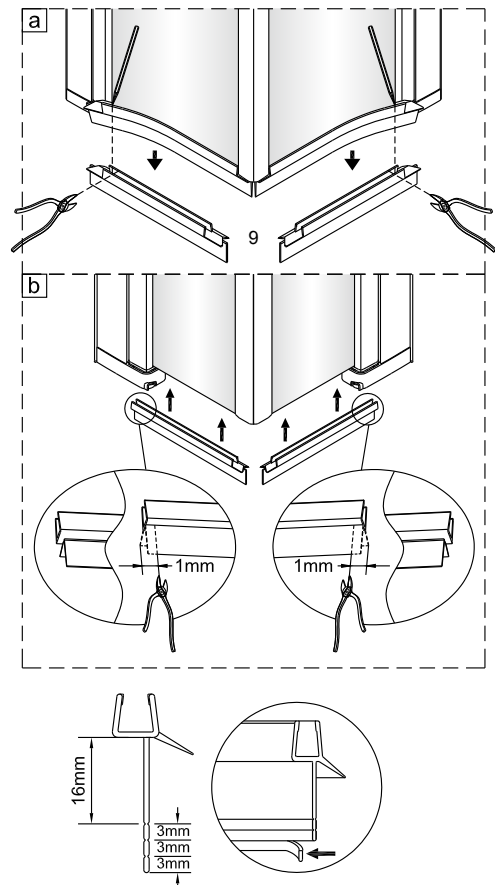
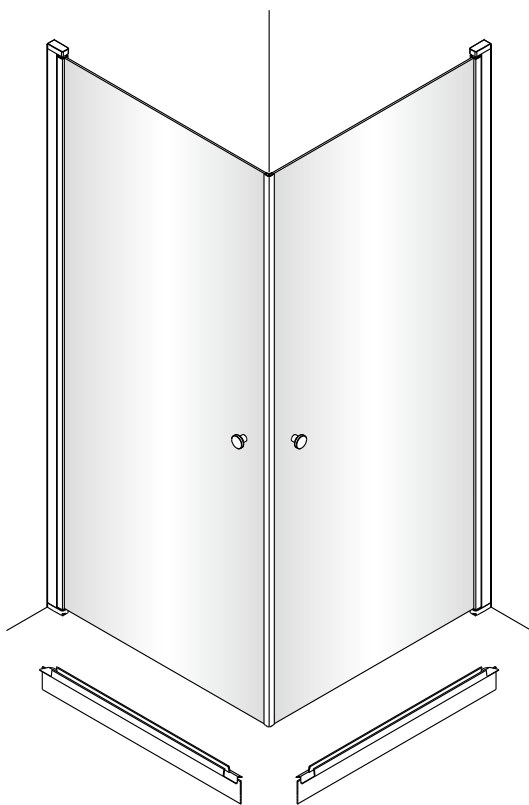
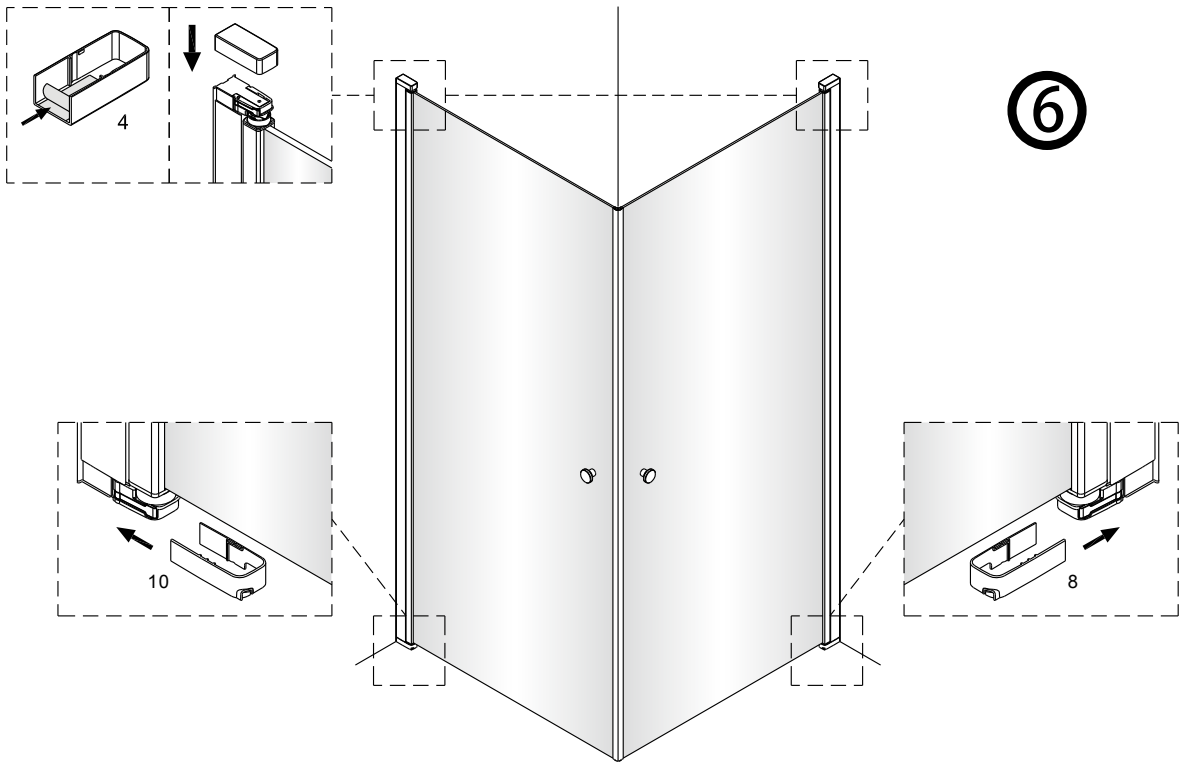
④



⑤

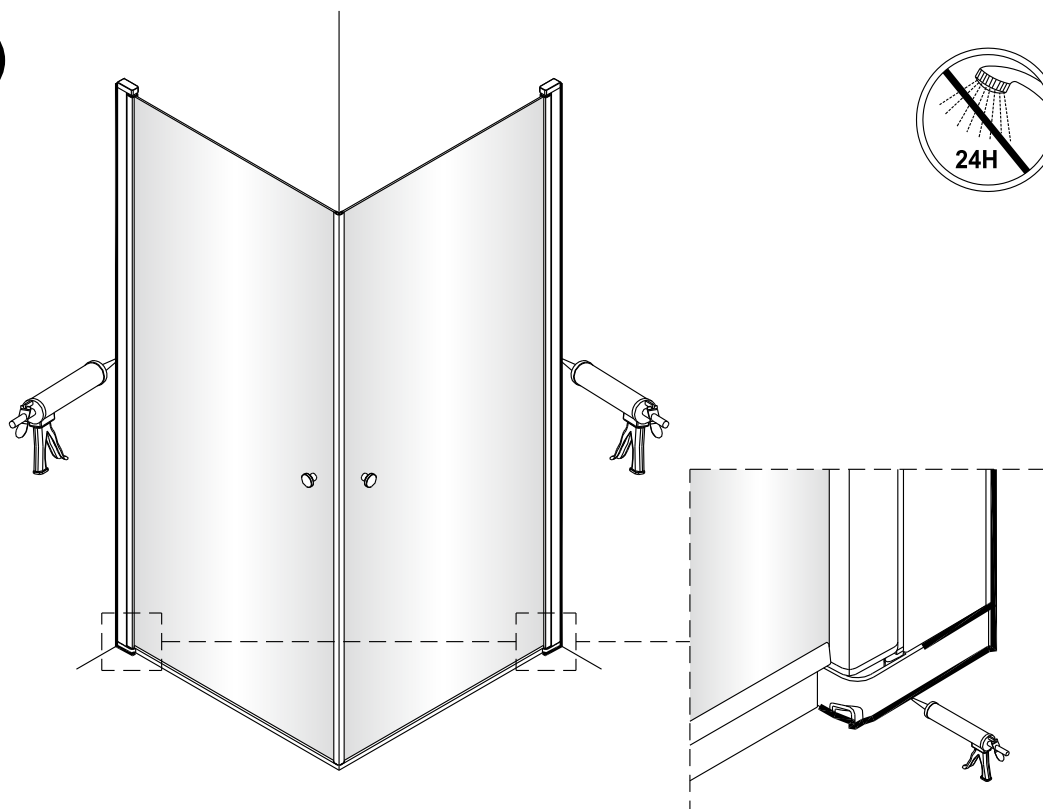
Du kan justera eventuell glipa i framkant genom att försiktigt använda en tråkloss som bilden nedan visar.





Anpassa höjden genom att riva av perforering på släpisten.

⑧



**⚠ Observera:** Om du fått fettfläckar vid installationen på modellen med frostat glas, tag bort detta lättast med suddgummi. Övriga glastyper rengöres med mildt rengöringsmedel.

