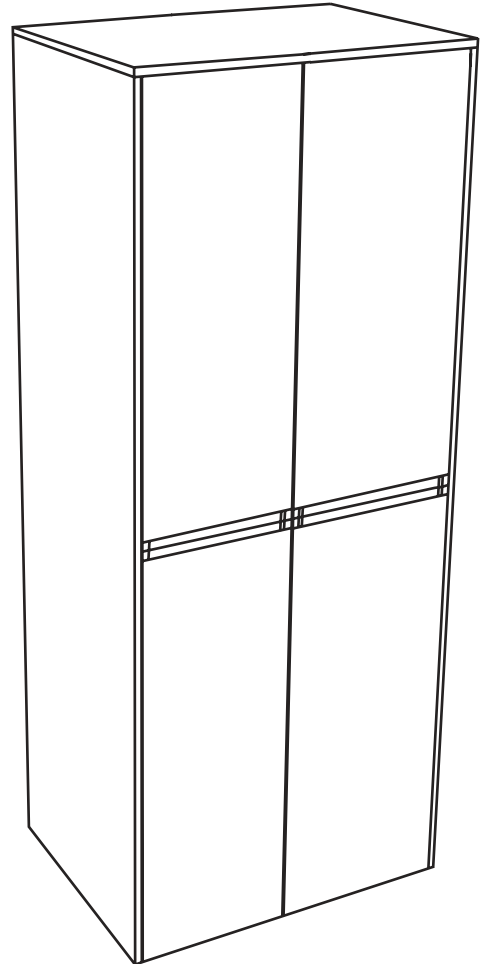
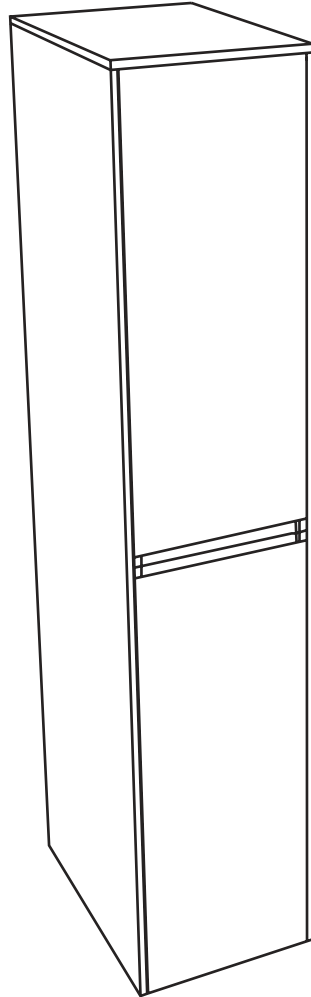
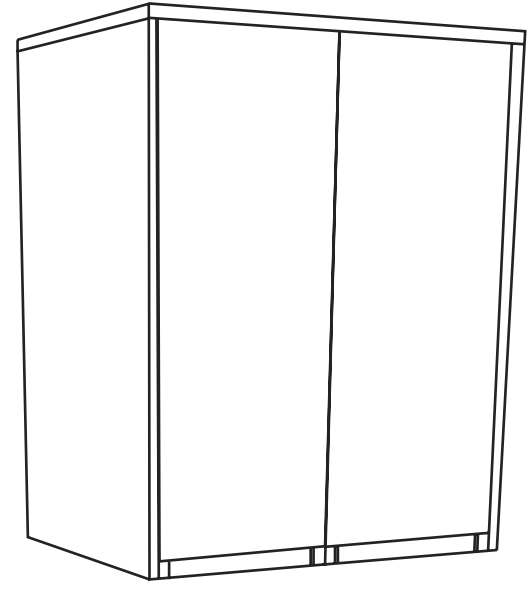
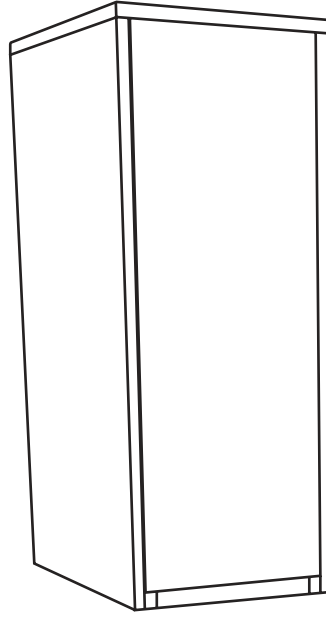
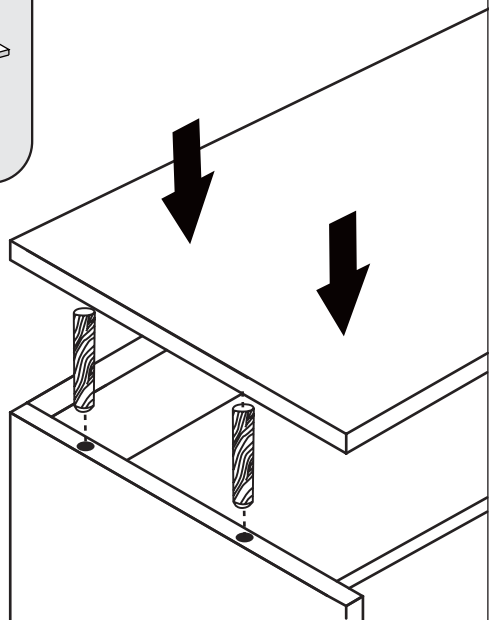
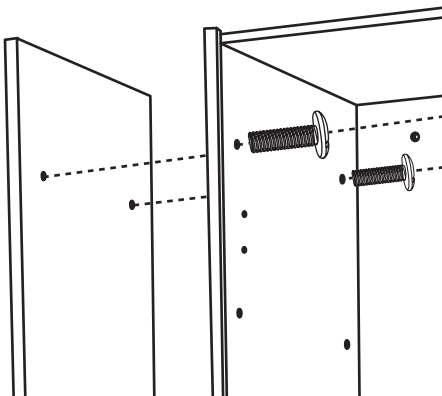
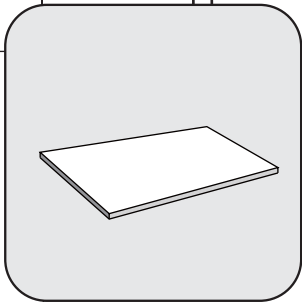
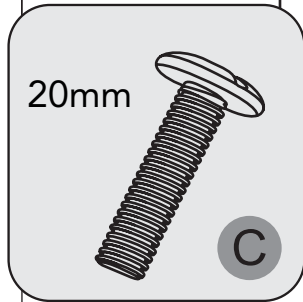
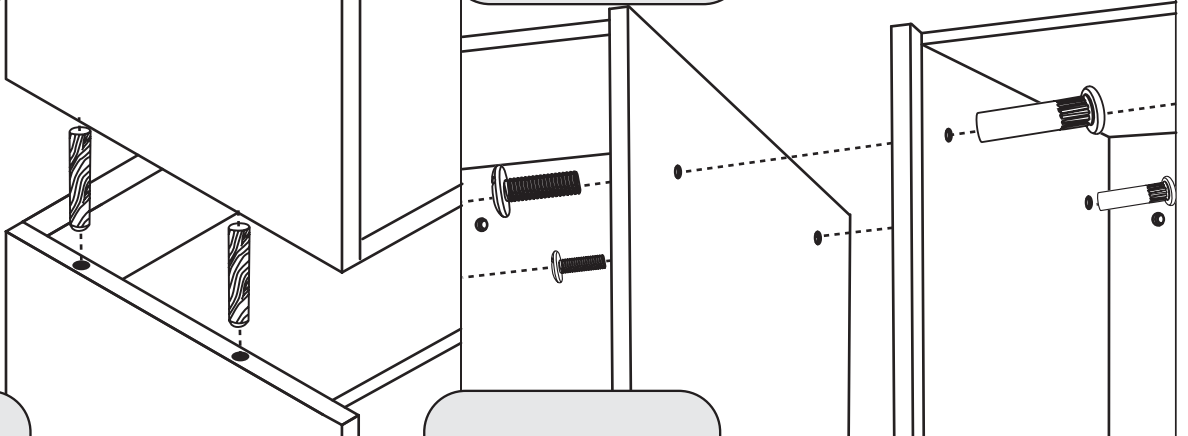
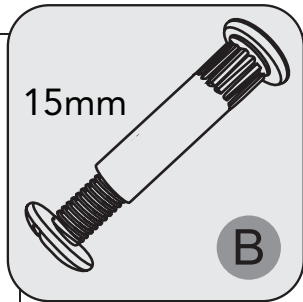
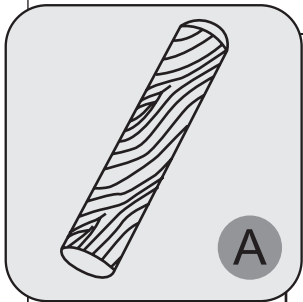
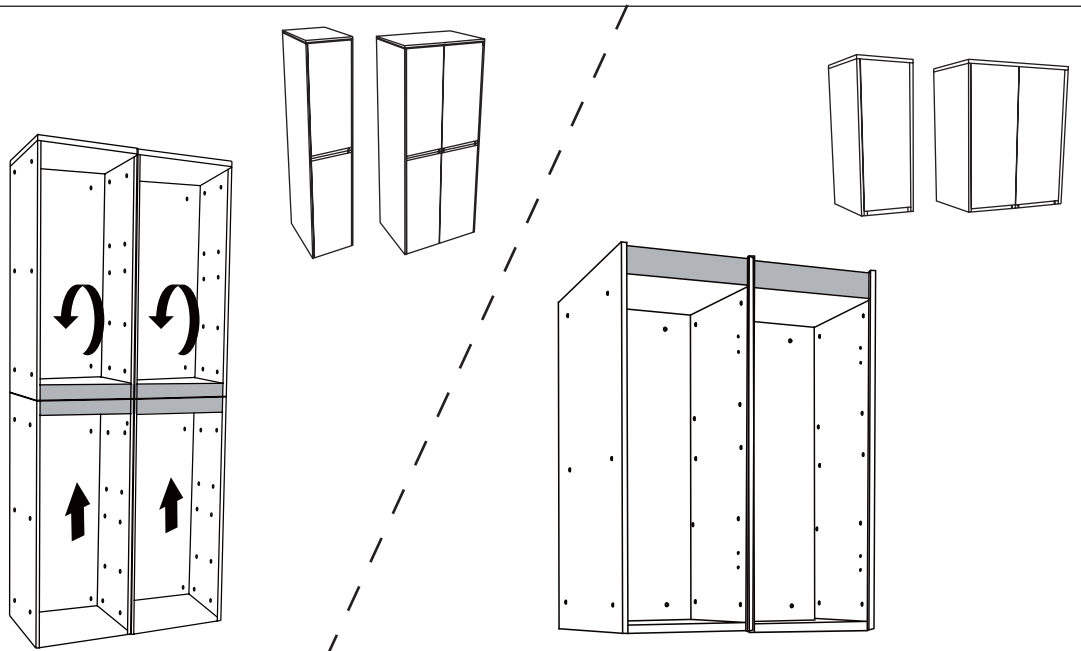


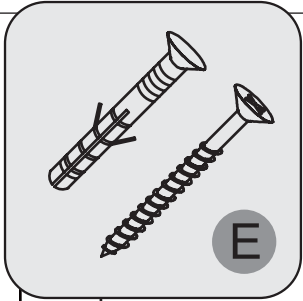
NORO[®]



LIFESTYLE CONCEPT
Sidecabinet

180°



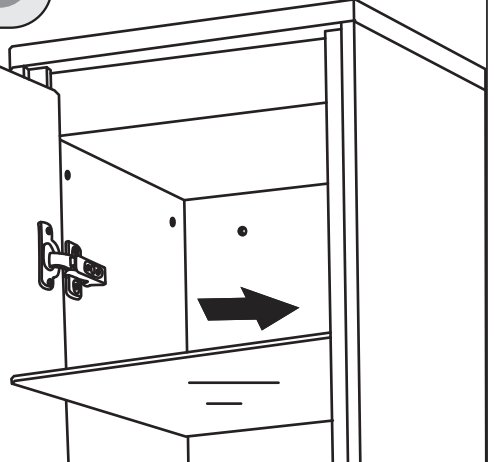
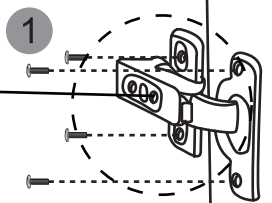
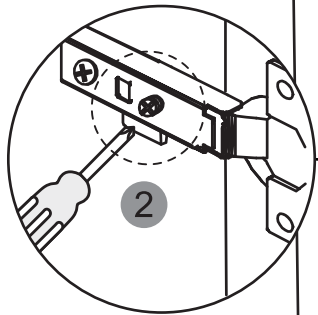
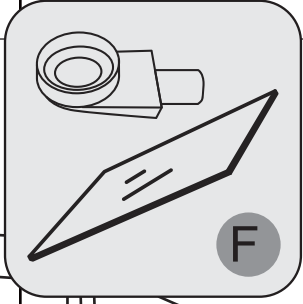
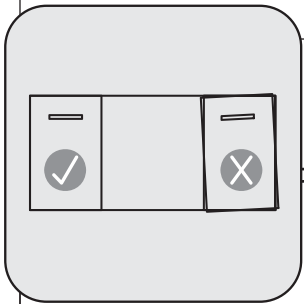
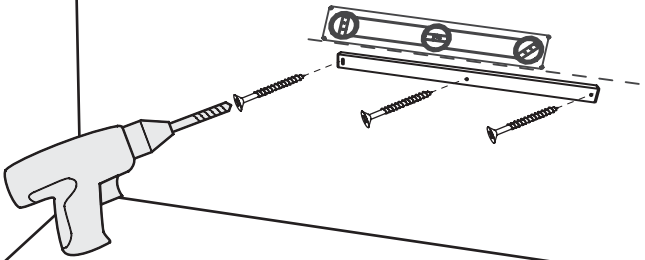
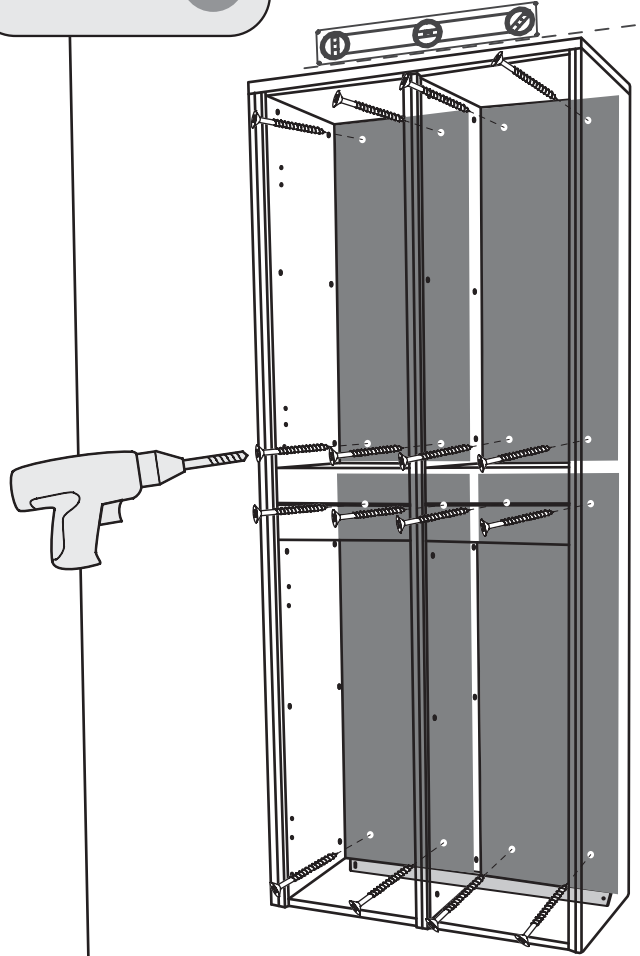


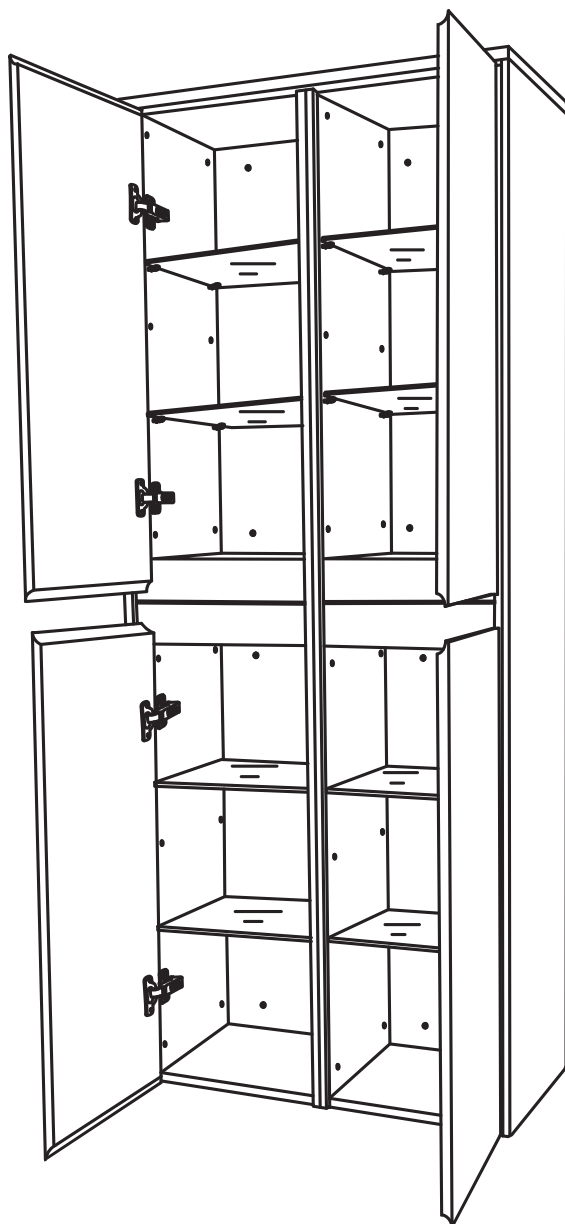
SE
TIPS! Använd monteringskena för att säkerställa att modulerna är i lod med varandra samt för att motverka glipor.

FI
VINKKI! Käytä asennuskiskoja varmistaaksesi, että moduulit ovat kohtisuorassa keskenään sekä estääksesi aukkojen syntymistä.

NO
TIPS! Bruk monteringskinne for å være sikker på at modulene er i lodd med hverandre, samt for å forebygge gliper.


DK
TIPS! Anvend monteringskemaef for at sikker at modulerne er i vatter mod hinanden og for at modvirke skrækker.







LIFESTYLE CONCEPT

Sidecabinet

035 166430 
info@noro.se

020 7435740 
info@norokylpyhuone.fi

216 28860 
info@noro.se

702 52822 
info@noro.dk