

LED-armatur Lexby

INSTALLATION (fig. 1-2):

-Välj monteringsfästena (1) utifrån stomtjocklek. Valet underlättas genom de markeringar som visar vilket fäste som ska monteras till höger och vänster samt till vilken stomtjocklek (16-18-19mm).

-Fullgod montering är garanterad så länge toleransen på stomtjockleken hålls inom +0/-0,5mm.

-Rekommenderat är att förborra stommen (borrdiameter 2,5mm) för att föränkla montering av medföljande skruv. Ska kabeln dras genom stommen behövs hålet ha en en minimidiameter på 8mm för att Micro24-kontakten ska kunna passera. Om man önskar att fixera kabeln används plastprofilen (7) som är inkluderad i förpackningen.

-Placera monteringsfästena (1) i enlighet med måtten angivna i Fig. 2.

-Montera monteringsfästena (1) i stommen med medföljande skruv (2).

-Dra kabeln genom monteringsfäste (1) Fig.1, placera armaturen i fästena (1) till krokarna på armaturen snäpper i helt.

-För att ta lösgöra armaturen från stommen, för in ett verktyg i sidohålen (4) på fästena, tryck på krokarna och dra armaturen utåt samtidigt. Detta måste göras på båda sidorna av armaturen (fig. 3).

-Koppla armaturen endast till drivdon med 24Vdc som har minst 10% mer styrka än den totala belastningen. Armaturen kopplas genom att Micro24-kontakten (5) sticks in i drivdonets kopplingsplint.

ANVÄNDNING:

-Efter att ström kopplats på kör armaturen ett automatiskt test i ca 40 sekunder. Efter detta kommer den vara färdig för normalt bruk. Tändning och släckning av belysningen styrs av sensorn (3) som känner lådfrenten framför. Efter att lådan stängts släcks ljuset efter 10 sekunder och tänds igen då lådan öppnas.

VARNING:

-Denna produkt måste kopplas direkt till drivdon som i sin tur ska kopplas på 230V utan någon form av brytare eller dylikt mellan.

-Sensorn får inte placeras i närheten av några elektromagnetiska källor, värmekällor eller utsätts för direkt solljus.

-Installationen kan kräva att fackman används.

-LED-modulen, strömkabel och sensor är inte utbytbara, därför måste hela armaturen ersättas om den skadas

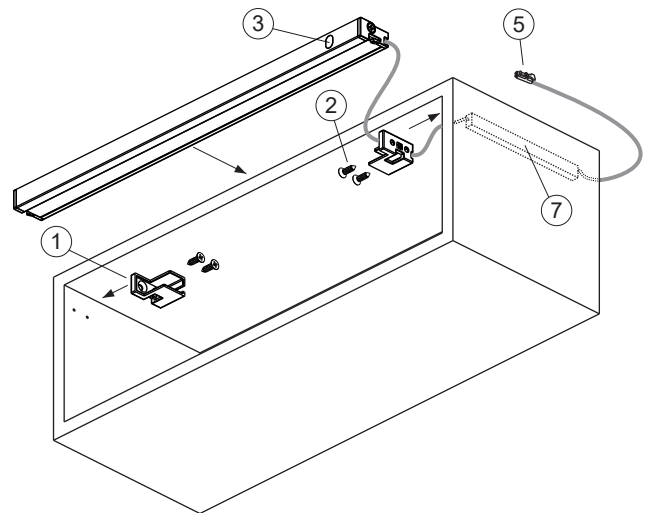


Fig.1

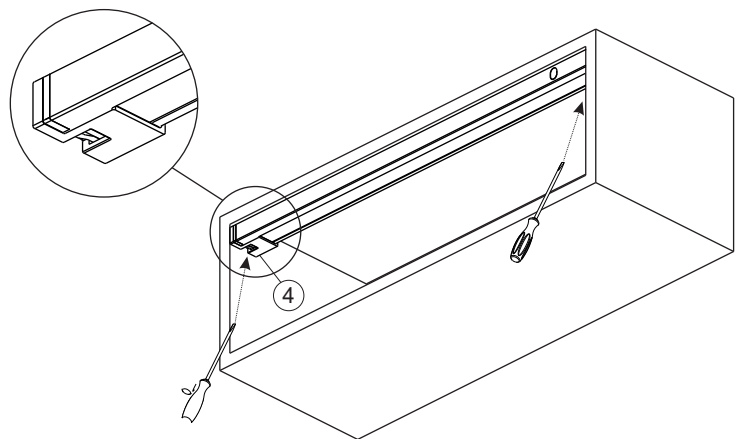


Fig. 3

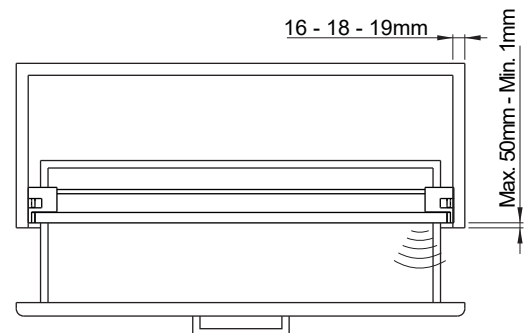


Fig. 2

CE Armaturen uppfyller kraven enligt EN60595 och EN60598.

⚡ Säkerhetsklass III. För anslutning till lågspänning via drivdon.

FOTOBIOLOGISK SÄKERHET
- Armaturen tillhör riskgrupp 0, i enlighet med EN62471.

🏠 Armaturen är avsedd för inomhusbruk.

♻️ Produkten ska källsorteras som elskrot.

IP20 Armaturen är petskyddad för föremål större än 12mm.

VEDUM