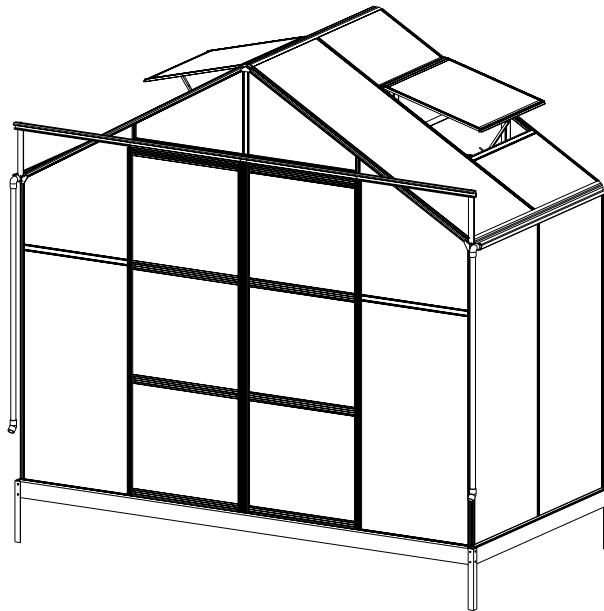


# Monteringsanvisning



MODELL 142-2-73 / 142-2-74

LÄS IGENOM NOGGRANT FÖRE MONTERING

**Konsumentkontakt**

Arc E-commerce AB

Box 3124

13603 Haninge

Sverige

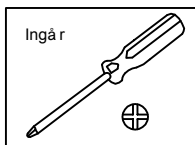
# INNEHÅLL

1. Monterings- och underhållsanvisningar.....sida 1
2. Innehåll och funktioner .....sida 2
3. Lista över delar .....sida 3-4
4. Montering av dörrar . .....sida 5–6
5. Montering av ventilationsfönster .....sida 7–8
6. Montering av stomme .....sida 9
7. Montering av profiler & glas ..... sida 10–22

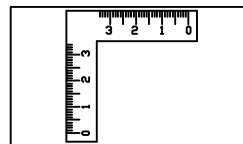
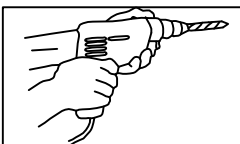
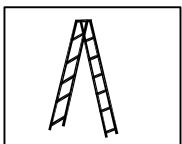
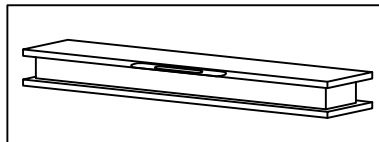
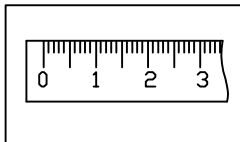
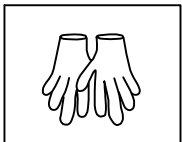
## Monterings- och underhållsanvisningar

1. För din säkerhet, rekommenderar vi att växthuset monteras av minst två personer.
2. Några delar har vassa metallkanter. Var försiktig när du hanterar metalldelar. Bär handskar, skor och skyddsglasögon under monteringen.
3. Lägg ut alla delarna på en mjuk matta eller filt för att undvika att de får repor eller andra skador.
4. KLÄTTRA INTE och STÅ INTE på växthustaket. Luta inga tunga föremål mot växthuset.
5. Håll växthustaket fritt från snö, smuts och löv. Om du låter snö ansamlas på taket kan skador uppstå.
6. Till skillnad från stål, så skadas inte aluminium om färgen ovanpå det skulle få repor.
7. Använd en mild blandning av diskmedel och vatten om växthuset behöver rengöras. Skölj med kallt, rent vatten. Använd inte aceton, rengöringsmedel innehållande slipmedel eller andra starka rengöringsmedel vid rengöring av växthusets glaspaneler.

Verktyg som ingår:



Verktyg som behövs vid monteringen (ingår inte)



Monteras av två personer

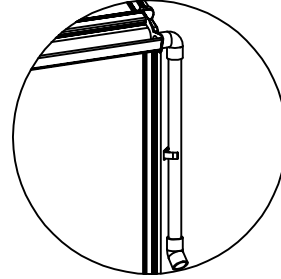


# Viktigt!

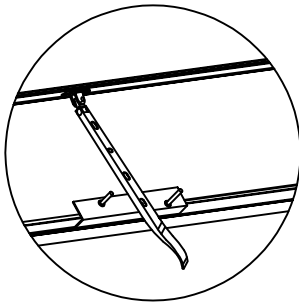
Gummi ingår inte om du har valt polykarbonatskivor istället för glasskivor.

## Innehåll och funktioner:

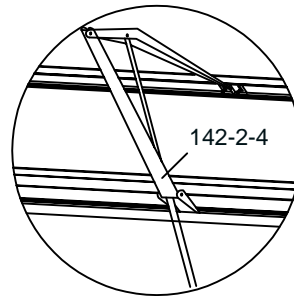
1. I den kraftiga tvådelade takfotsbalken finns en integrerad hängränna. Stuprör ingår också som standard så du kan samla upp regnvatten.



2. Manuella öppnare till ventilationsfönsterna ingår som standard. Vid önskemål finns automatiska öppnare till ventilationsfönsterna som ett prisvärt tillval.



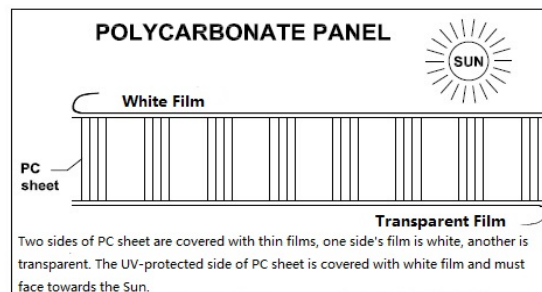
Manuell  
öppnare



Automatisk öppnare

142-2-4 finns att köpa separat

3. Ta bort ungefär 5 cm av filmen på alla skivornas kanter innan du monterar dem. Ta omedelbart bort resterande film när växthuset är färdigmonterat. Observera att sidan med den vita filmen ska vara vänd utåt.



4. Växthuset är av hög kvalitet, bl.a. har det självgående skruvar för att ge extra hållbara anslutningar. Som namnet anger, skapar skruvarna sina egna gängor. Att skruva i självgående skruvar kräver mer kraft än att skruva i vanliga skruvar. Vi rekommenderar därför att du använder en elskruvdragare.

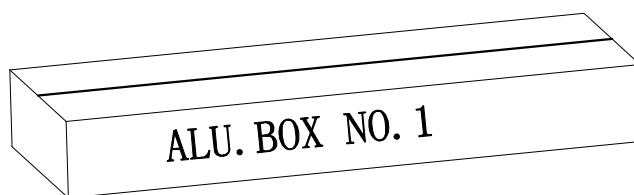
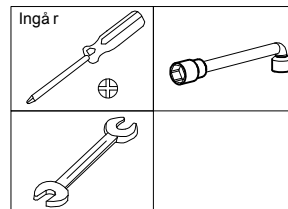
	DEL	NR.	ST.
1		L02G	1
		L10	1
		L14	1
2		L08B	2
		L08D	1
3		L23B	4
		L23D	1
4		D1	2
		B1	2
		D70	4
5		L25	4

DEL	NR.	ST.
	J55	2
	J56R	2
	J56L	2
	J90R	1
	J90L	1
	J94	4
	J93	4
	J92	4
	D17	2
	D38	4
	A03	2
	A01	2

DEL	NR.	ST.
	S01 M6X12	126
	S02 M6X20	3
	M01 M6	129
	Z01 Ø4X25	32
	Z02 Ø4X16D	20
	Z04 Ø4X8	6
	Z08 M4.2X16	8

DEL	NR.	ST.
	S01 M6X12	16
	M01 M6	16
	Z08 M4.2X16	20

Verktyg som ingår:



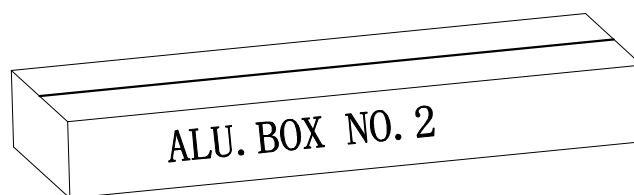
	DEL	NR.	ST.
1		L01A	2
		L01B	2
2		L01C	2
		L01D	2
3		L02A	2
4		L02B	2
5		L02C	1
		L02D	1
		L02E	1
		L02F	1
6		L04A	8
		L04B	1
7		L05A	4
		L13A	1
8		L05B	3
9		L06B	1
		L07B	2
10		L09B	2
11		L23A	2
		L23F	2













## Dörr

	DEL	NR.	ST.
13		L18A	3
		L18B	1
		L15	2
		L16A	1
		L16B	3
		L17	2


## Fönster x 2

	DEL	NR.	ST.
14		L11A	2
		L12A	2
15		L19	4
		L20	2
		L21	2

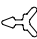


DEL	NR.	ST.
	Y1	2
	Y2	6
	Y3	1
	Y4	2
	Y5	1
	Y6	4
	Y7	2
	Y8	1
	Y9	4
	Y10	2
	Y11	6
	Y13	1

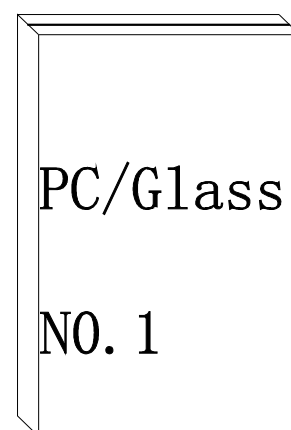
## Gummi

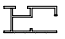


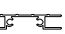
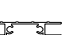


DEL	NR.	ST.
	J107	90M

Gummi för väggar & tak  
(ingår endast vid glasskivor)

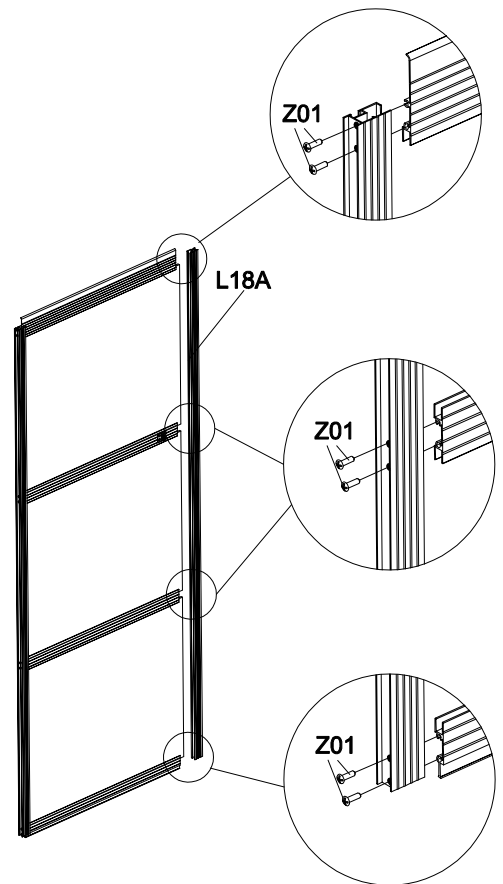
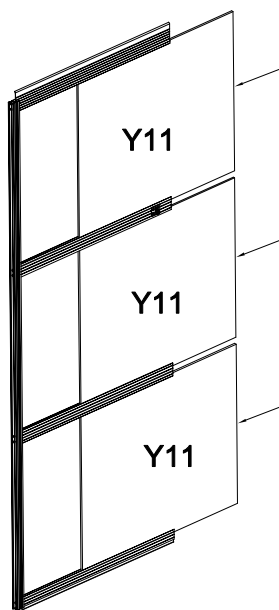
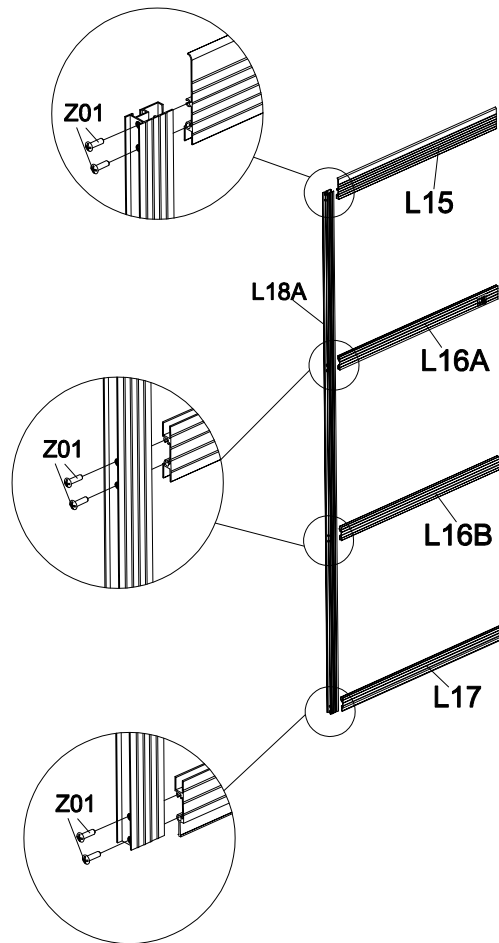
DEL	NR.	ST.
	J107	71M

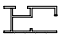


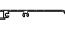
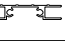
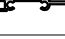

Gummi enbart för väggar  
(ingår endast vid glasskivor)



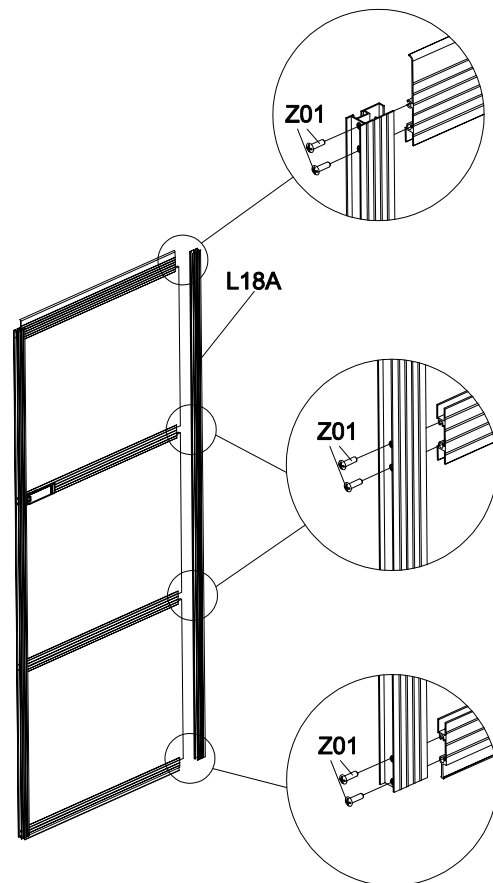
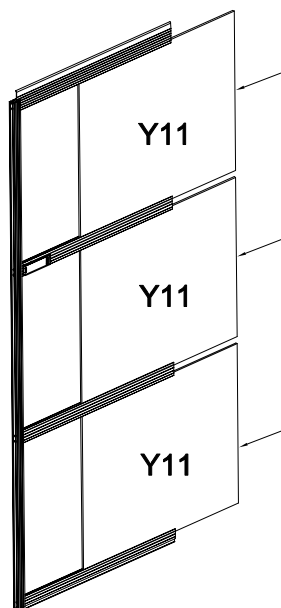
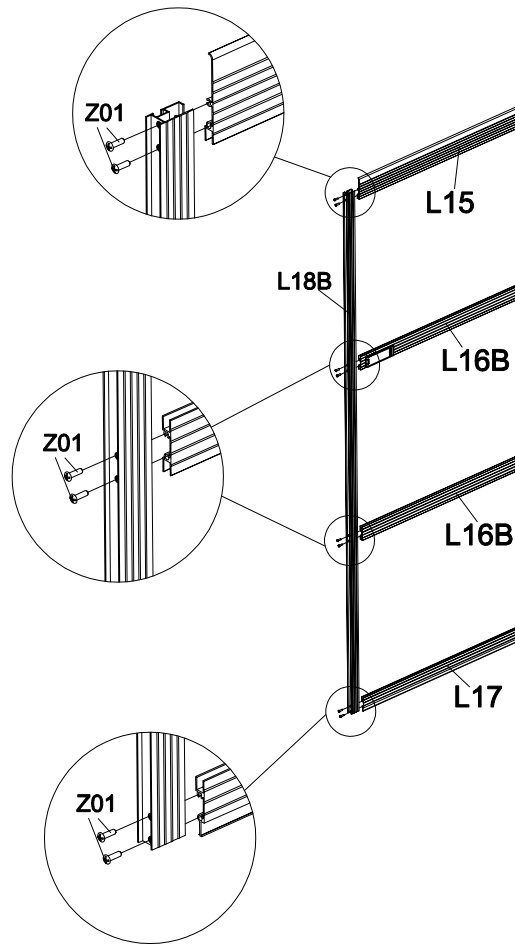
DEL	NR.	ST.	DEL	NR.	ST.
	L18A	2		Y11	3
	L15	1			
	L16A	1			
	L16B	1			
	L17	1			
	Z01 Ø4X25	16			

## Vänster dörr

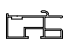
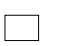



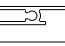
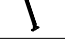


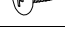


DEL	NR.	ST.	DEL	NR.	ST.
	L18A	1		Y11	3
	L18B	1			
	L15	1			
	L16B	2			
	L17	1			
	Z01 Ø4X25	16			

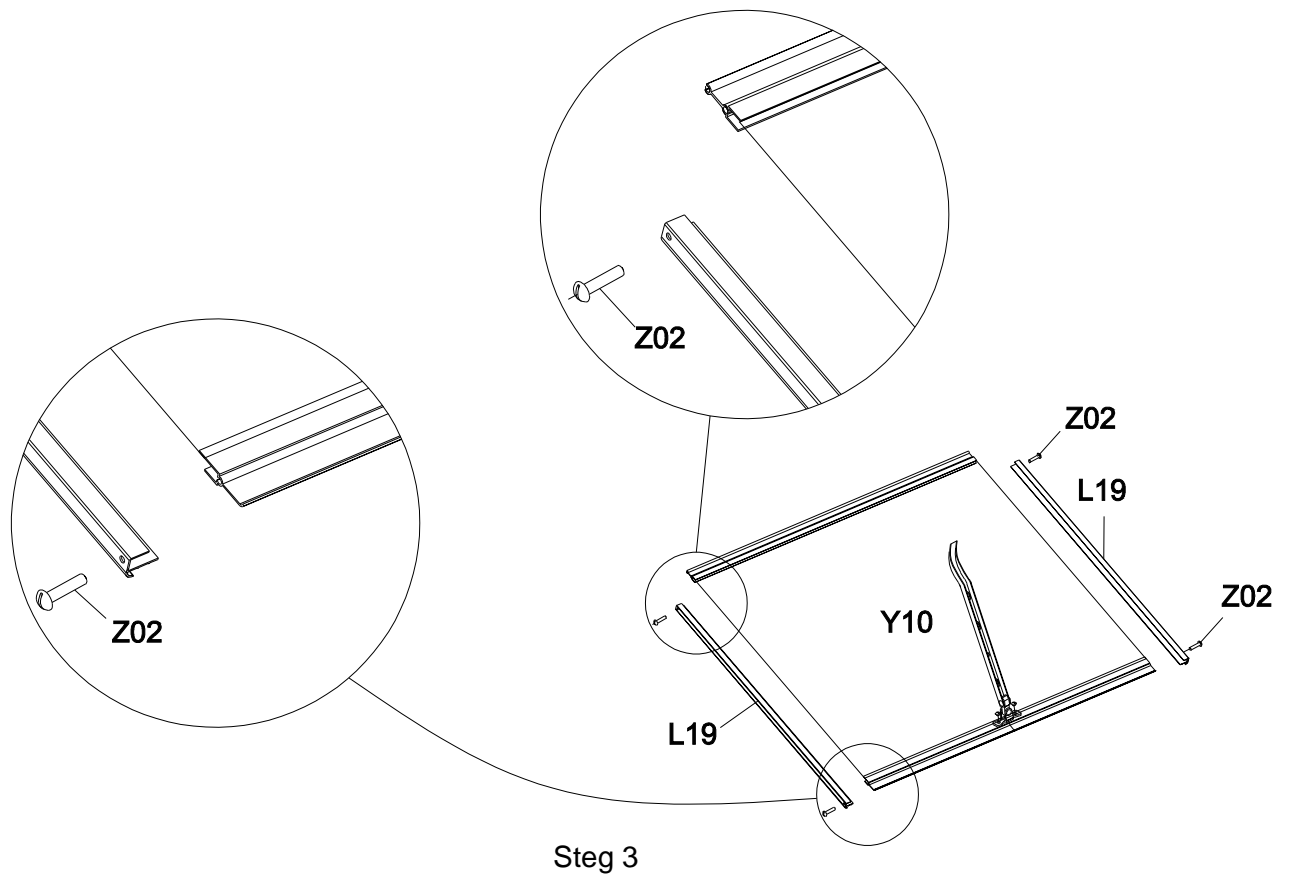
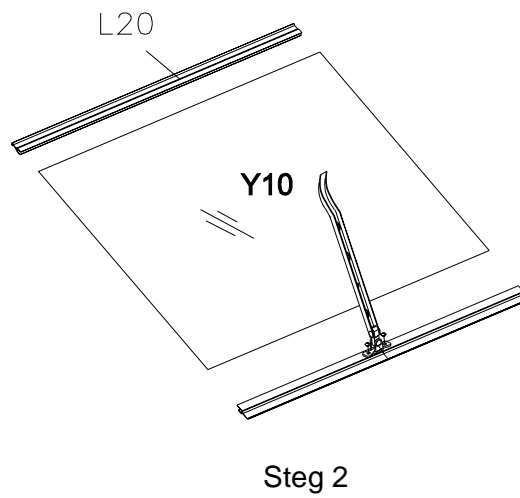
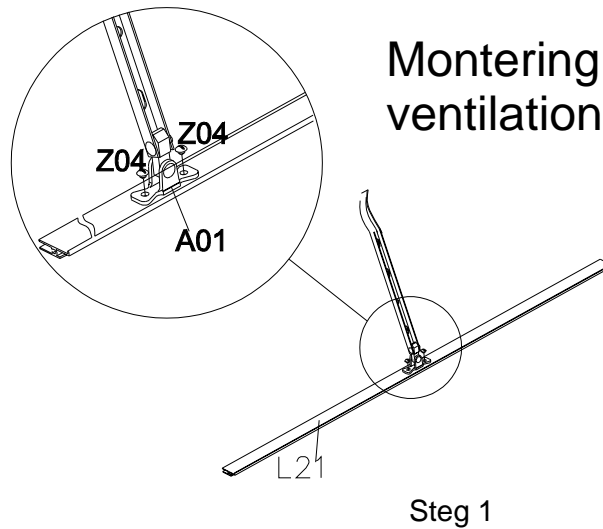
## Höger dörr

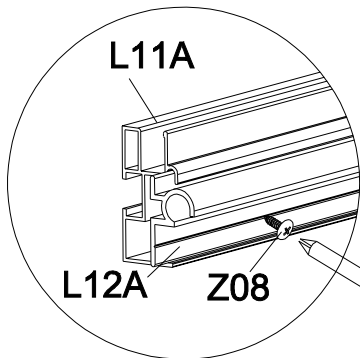
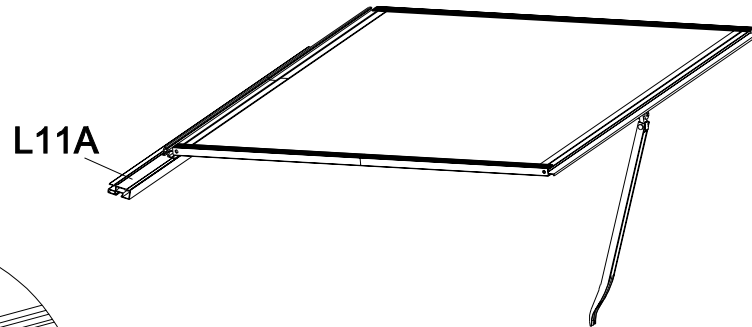
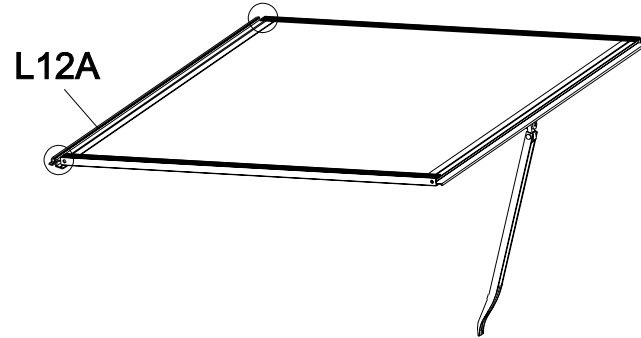
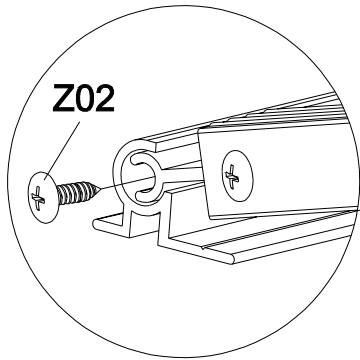




DEL	NR.	ST.	DEL	NR.	ST.
	L11A	1		Y10	1
	L12A	1			
	L19	2			
	L20	1			
	L21	1			
	A01	1			
	Z02 Ø4X16D	6			
	Z04 Ø4X8	2			
	Z08 M4.2X16	2			



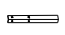



## Montering av ventilationsfönster

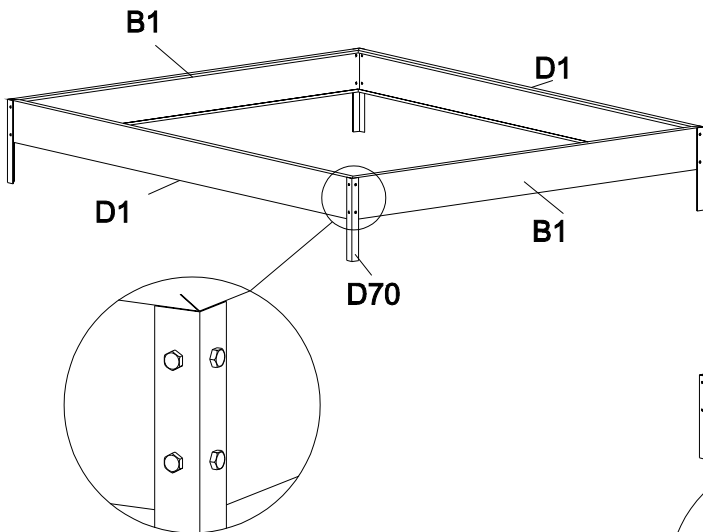
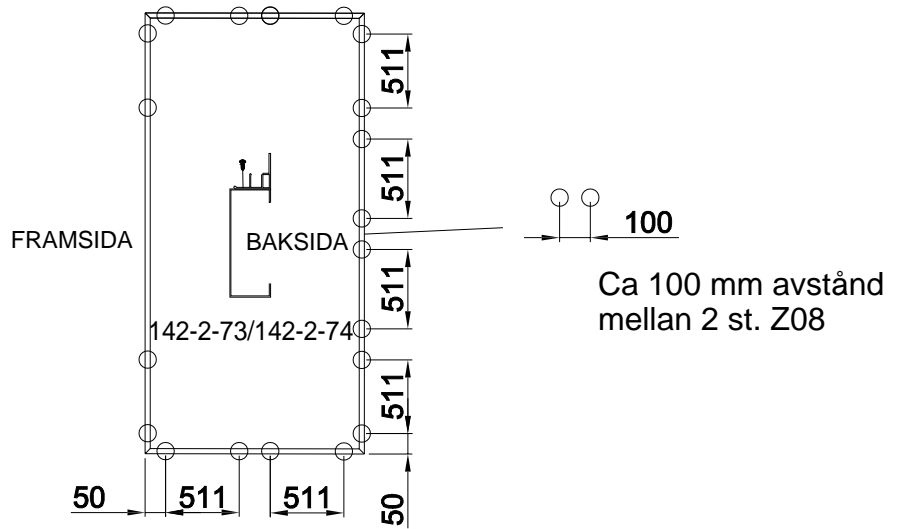




L11A och L12A  
är redan förmonterade

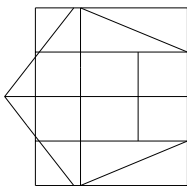
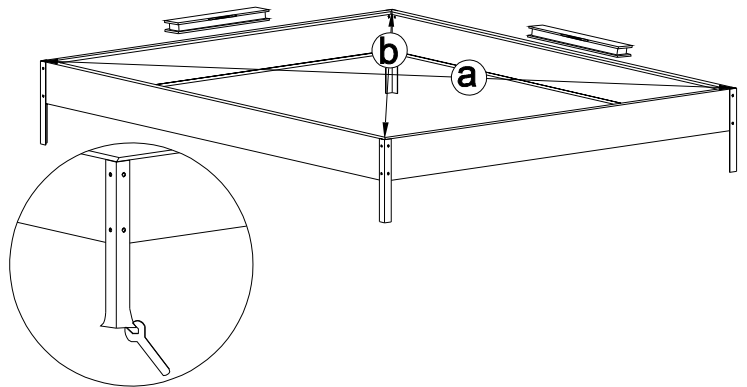
2 fönster är standard

DEL	NR.	ST.
	D1	2
	B1	2
	D70	4
	S01 M6X12	16
	M01 M6	16
	Z08 M4.2X16	20

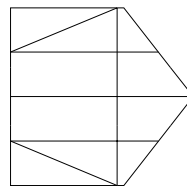


Ⓐ = Ⓑ

Fixera stommen innan du monterar växthuset.  
Så här fixerar du stommen.

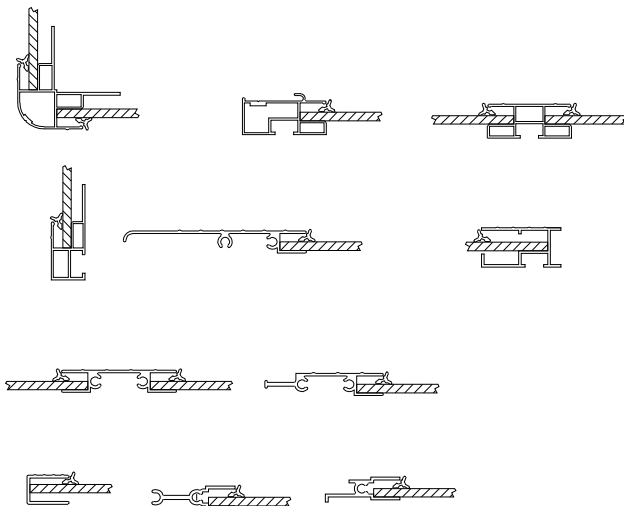
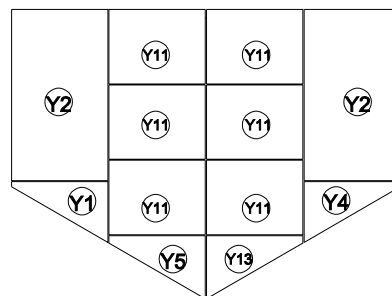
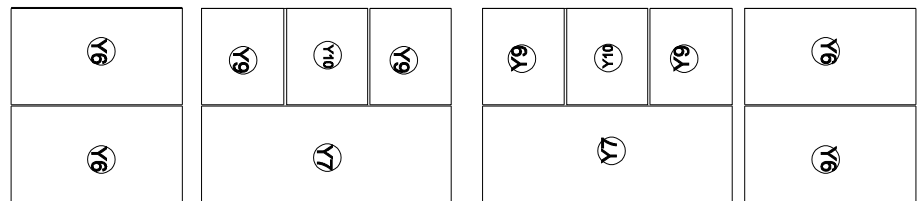
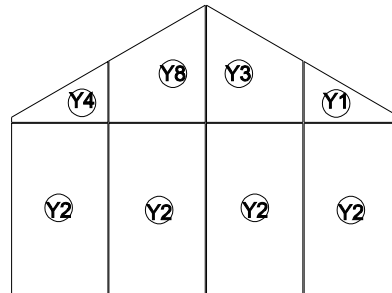


- L06B
- L23B
- L07B
- L23B
- L08B
- L08B
- L23B
- L07B
- L23B
- L06B



# 142-2-73 / 142-2-74

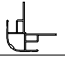



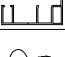
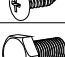


DEL	NR.	ST.
	Y1	2
	Y2	6
	Y3	1
	Y4	2
	Y5	1
	Y6	4
	Y7	2
	Y8	1
	Y9	4
	Y10	2
	Y11	6
	Y13	1

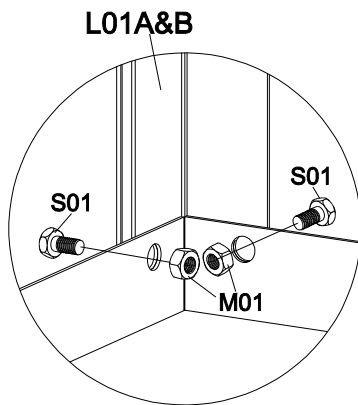
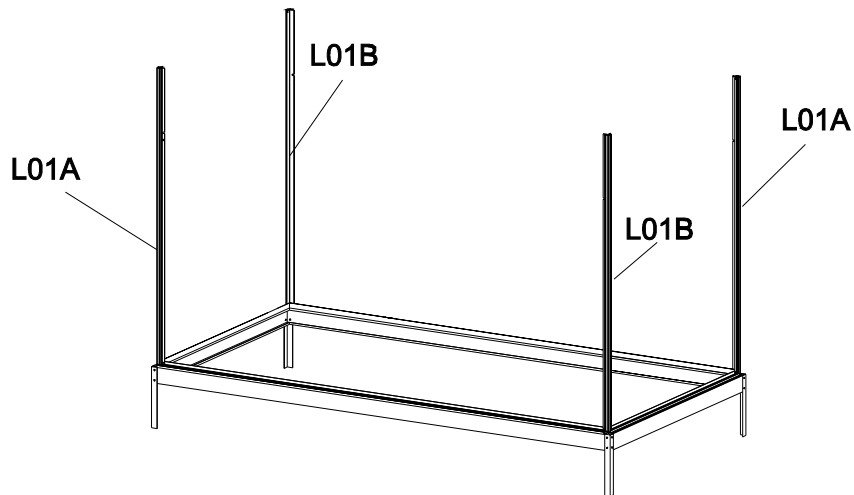


## Viktigt!

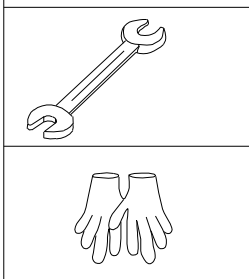
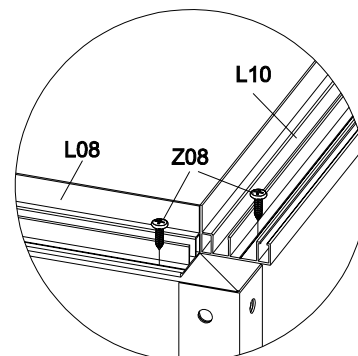
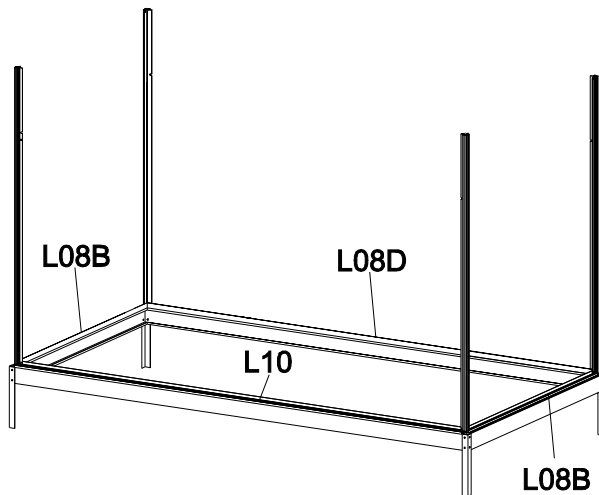
Om du valt glas, täta det med gummit (J11) som ingår när hela monteringen är klar.



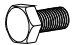

Gummit ingår inte om du väljer polykarbonatskivor istället för glas.

DEL	NR.	ST.
	L01A	2
	L01B	2
	L08B	2
	L08D	1
	L10	1
	Z08 M4.2X16	24
	S01 M6X12	8
	M01 M6	8

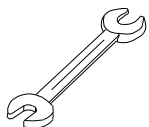
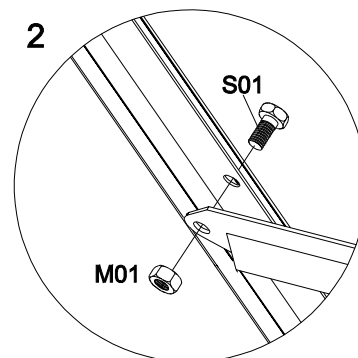
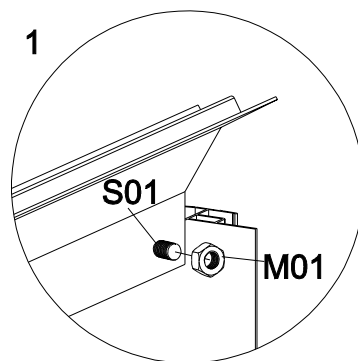
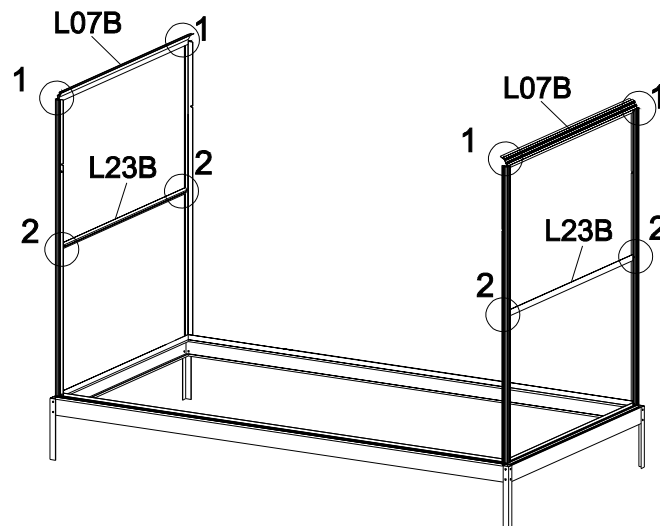












1. Montera ihop fönsterprofilerna (2 x L01A och 2 x L01B) med trösklarna (L10 och L08D, 2 x L08B) med S01 & M01 som ingår.
2. Montera ihop trösklarna med stommen med Z08, använd en elskruvdragare. Se sidan 9 för detaljer.

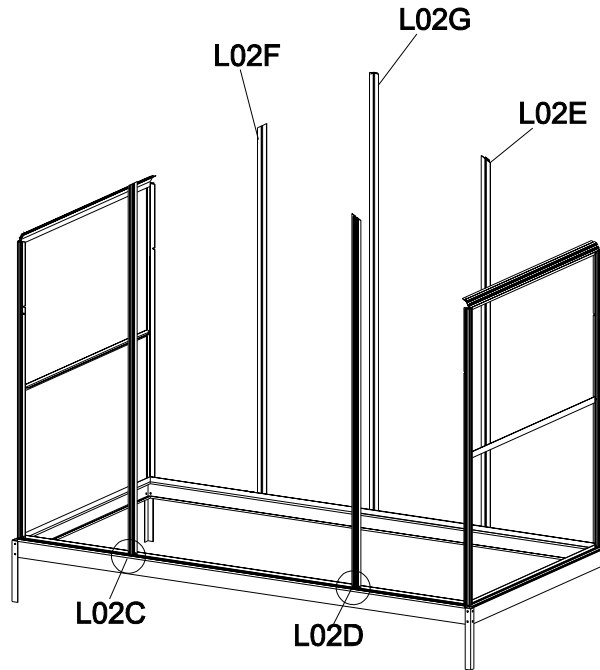


DEL	NR.	ST.
	L07B	2
	L23B	2
	S01 M6X12	8
	M01 M6	8

1. Montera ihop 2 x L07B takkanter med L01A & L01B, använd S01 & M01.
2. Montera ihop 2 x L23B med L01A & L01B, använd S01 & M01.

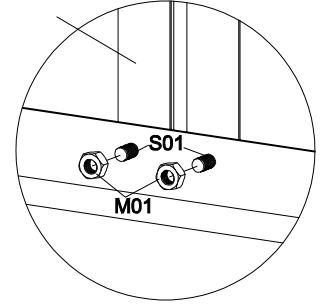
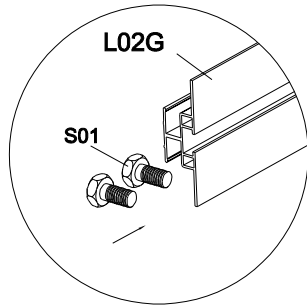
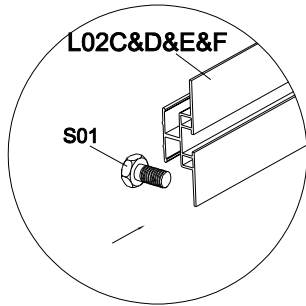


DEL	NR.	ST.
	L02C	1
	L02D	1
	L02E	1
	L02F	1
	L02G	1
	L23A	2
	L23D	1
	L05A	4
	S01 M6X12	20
	M01 M6	19



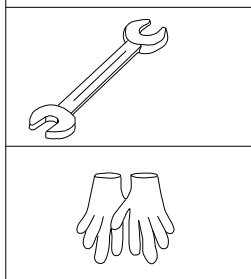
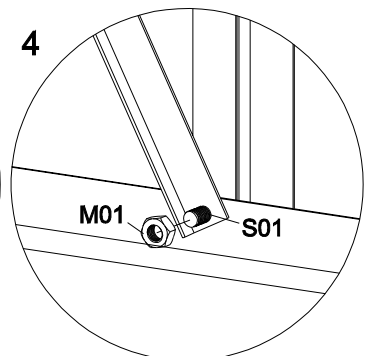
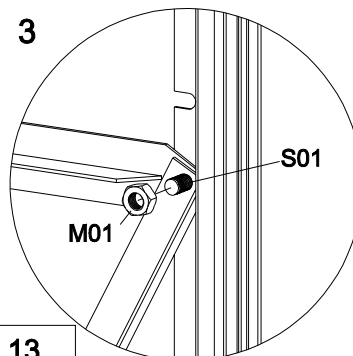
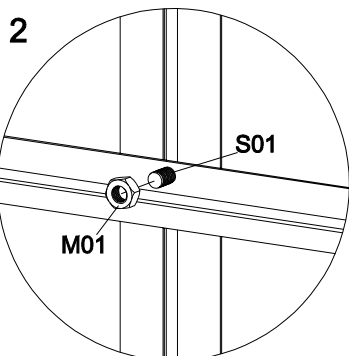
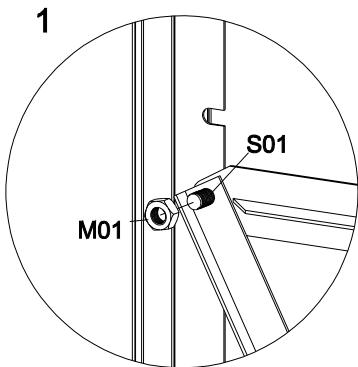
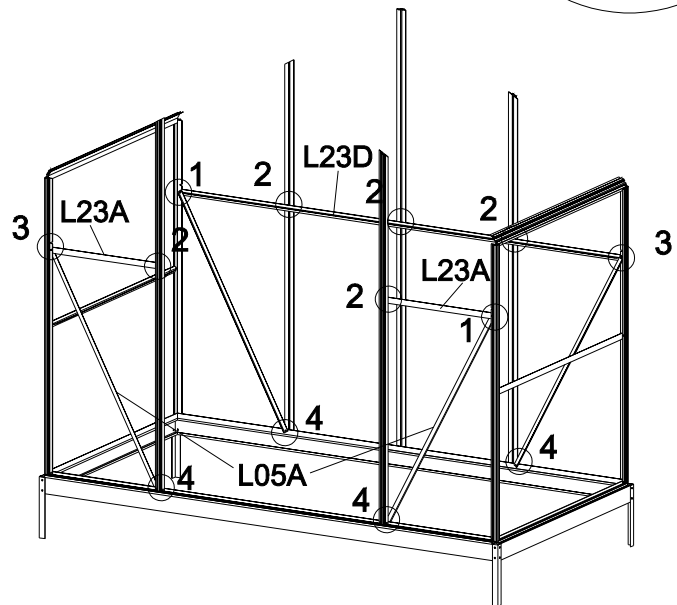
Montera ihop L02C & L02D med tröskeln L10 och L02E, L02F & L02G med tröskeln L08D. Använd S01 & M01.





L02C&D&E&F&G



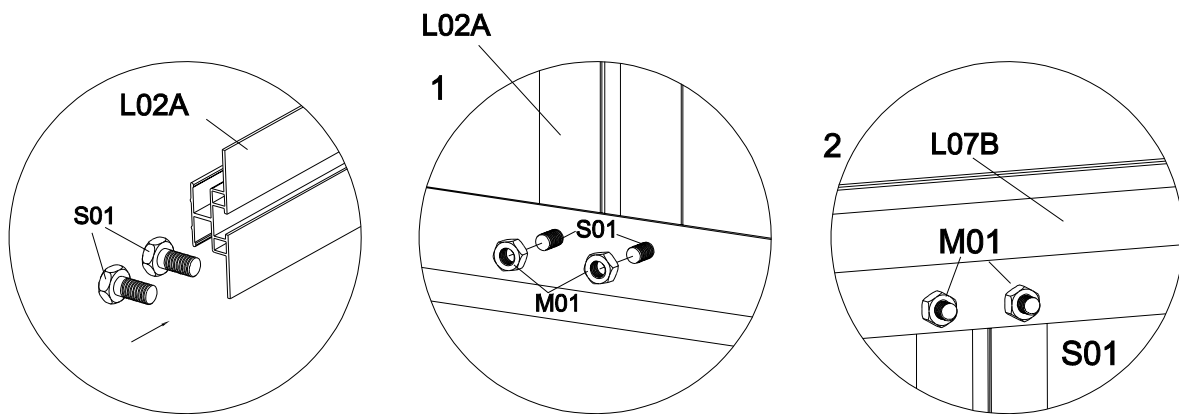
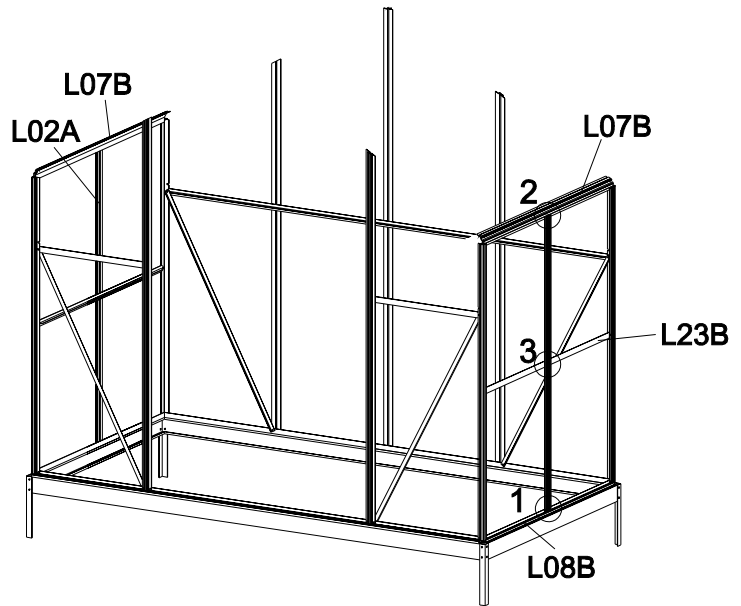
För in 2 x bult (S01) i L02G-bultkanalen.

Montera stagen 4 x L05A, 2 x L23A och 1 x L23D enligt nedan, använd S01 & M01.

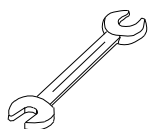
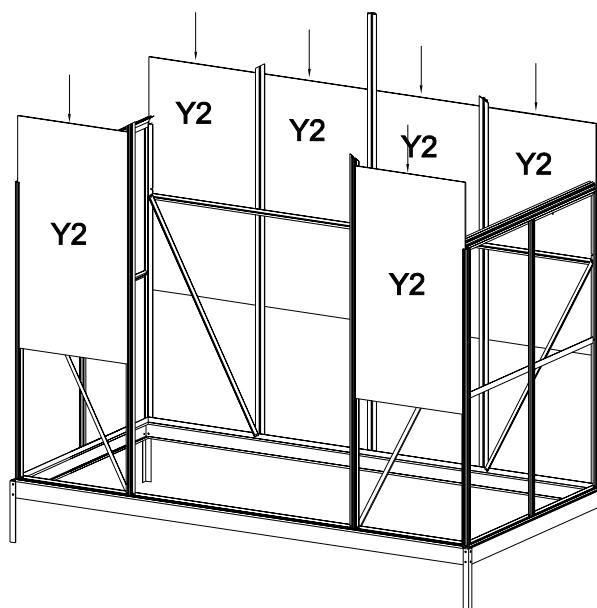
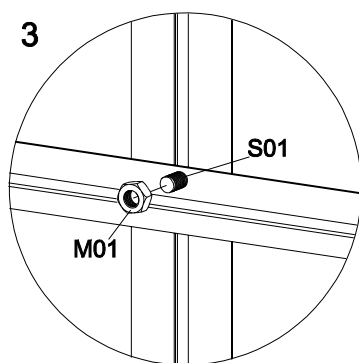


DEL	NR.	ST.
	L02A	2
	Y2	6
	S01 M6X12	12
	M01 M6	10

Montera ihop L02A (4 st.)  
med L08B och L07B,  
använd S01 & M01.



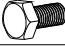



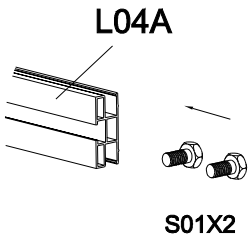
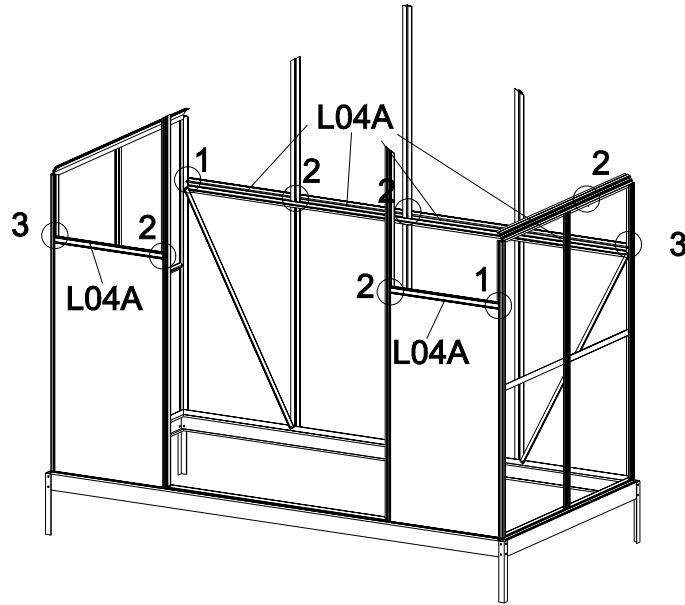
För in 2 bultar (S01) i vardera L02A  
bultkanal. Den ena fixerar L23B, den  
andra används senare för att fixera L05B.



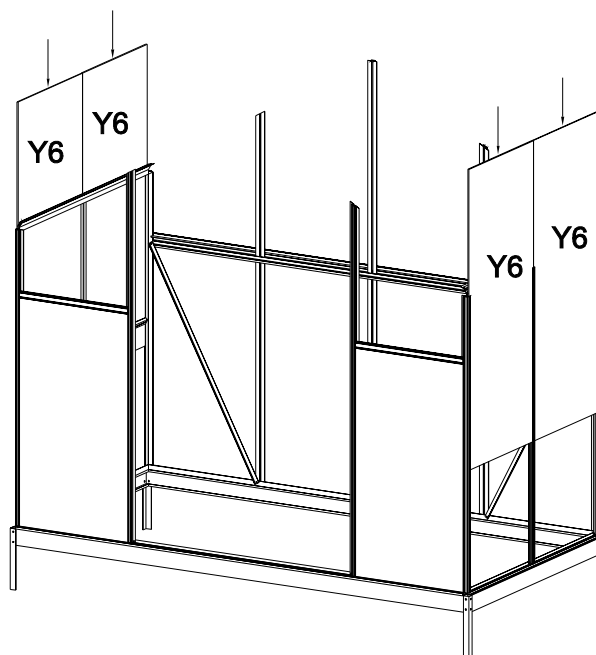
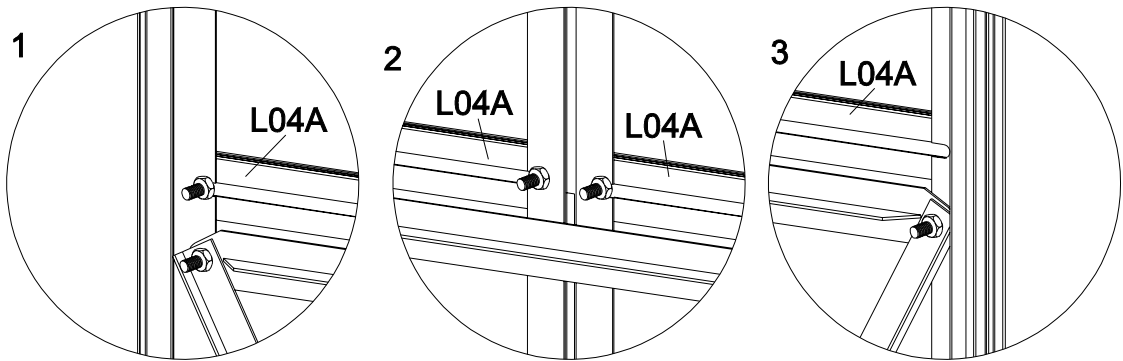
För ner fönsterskivorna Y2 på plats.



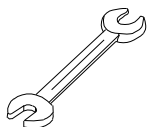
DEL	NR.	ST.
	L04A	6
	Y6	4
	S01 M6X12	12
	M01 M6	12



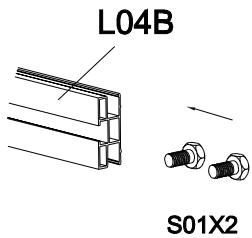
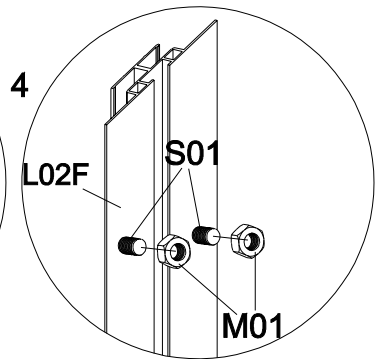
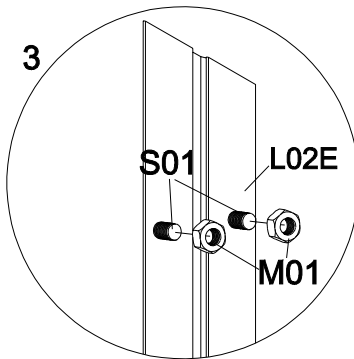
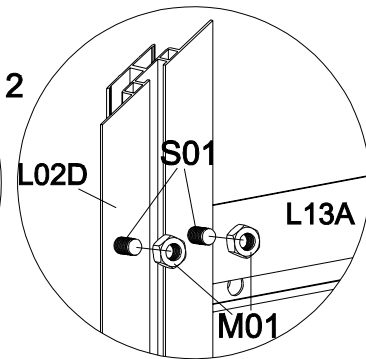
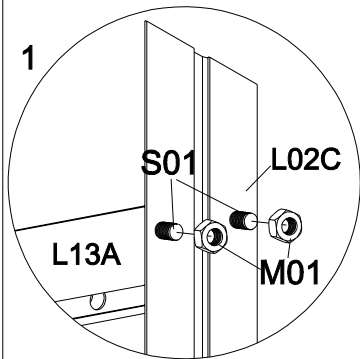
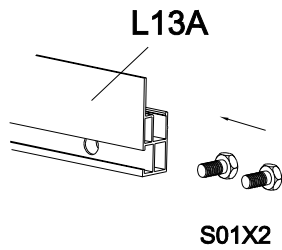
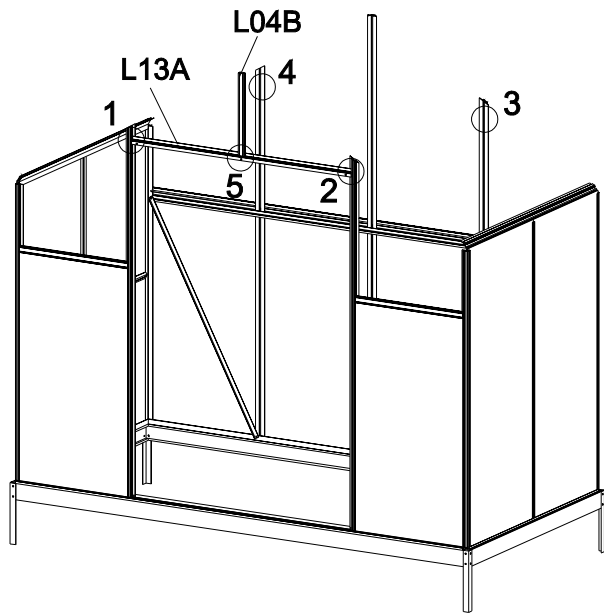
Montera stag L04A (6 st.) enligt ovan, använd S01 & M01.



För ner fönsterskivorna Y6 på plats.

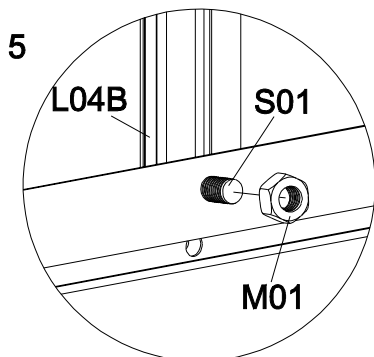


DEL	NR.	ST.
	L04B	1
	L13A	1
	S01 M6X12	10
	M01 M6	9
	Y1	2
	Y3	1
	Y4	2
	Y5	1
	Y8	1
	Y13	1

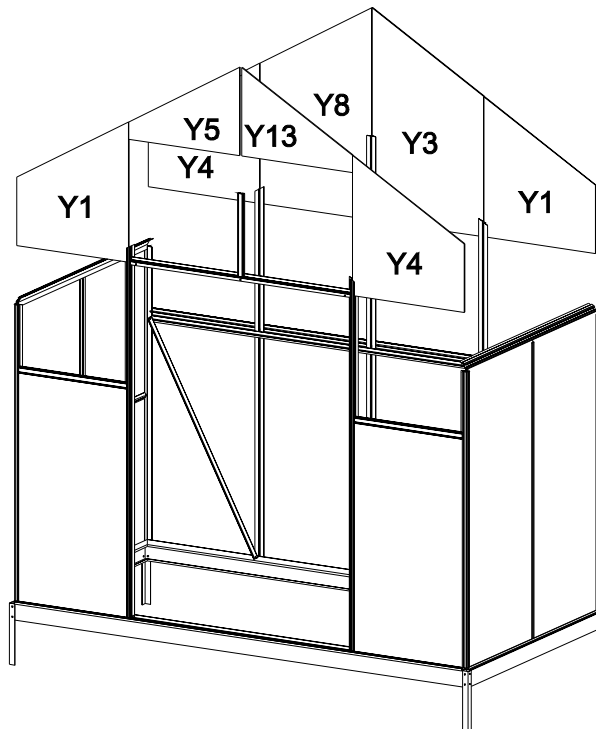


Montera ihop L13A med L02C & L02D, använd S01 & M01.

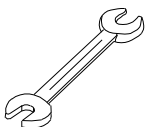
Förmontera bultarna S01 & M01 i L02E & L02F innan du för ner fönsterskivorna på plats.

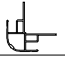
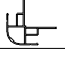


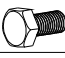



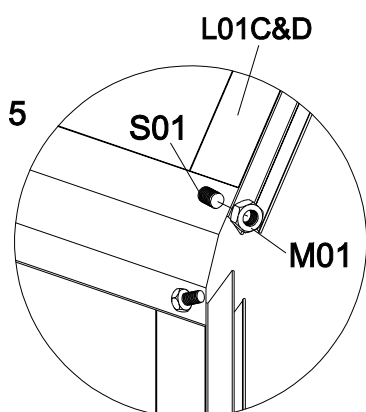
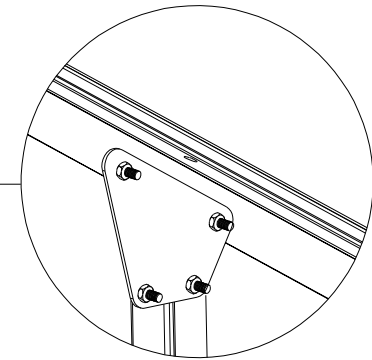
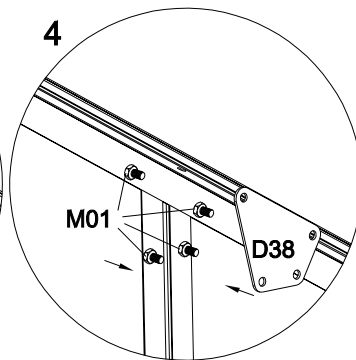
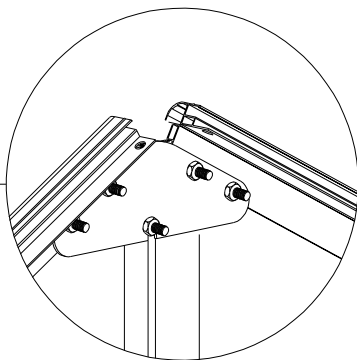
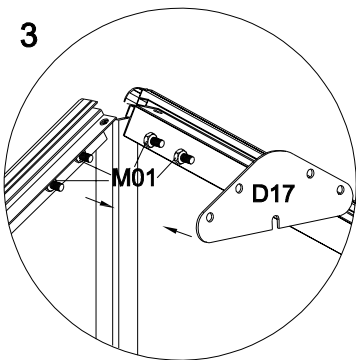
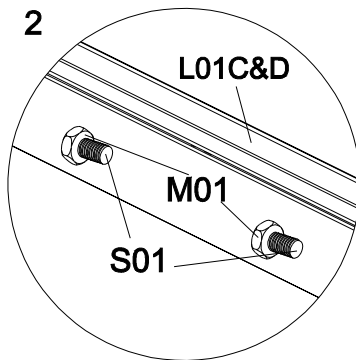
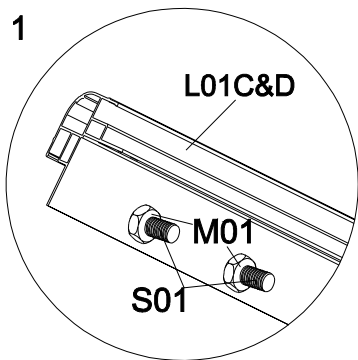
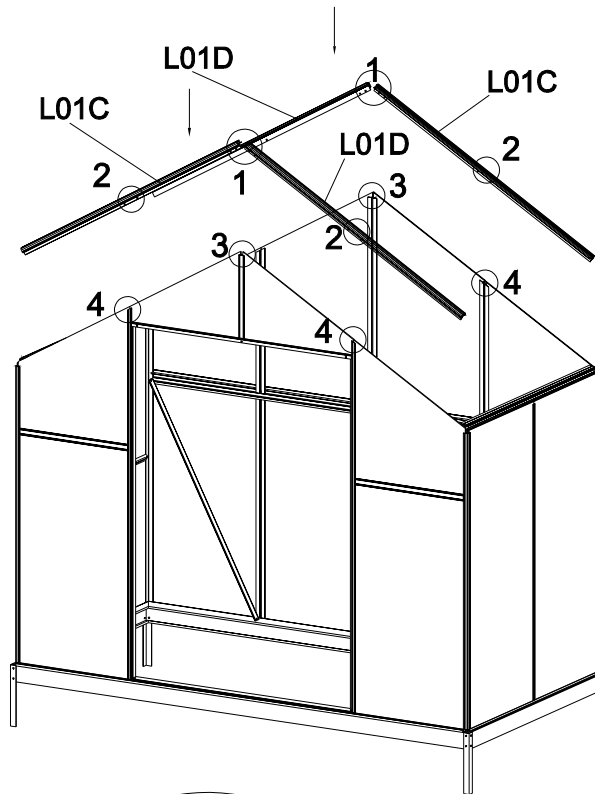
Montera ihop L04B med L13A, använd S01 & M01.



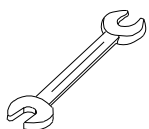
För ner fönsterskivorna Y1, Y3, Y4, Y5, Y8 och Y13 på plats.


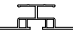




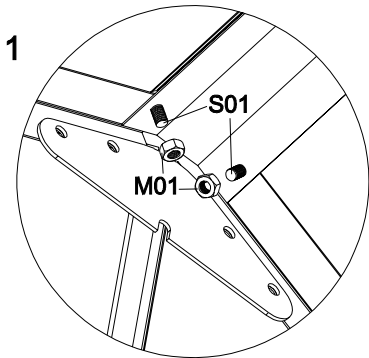
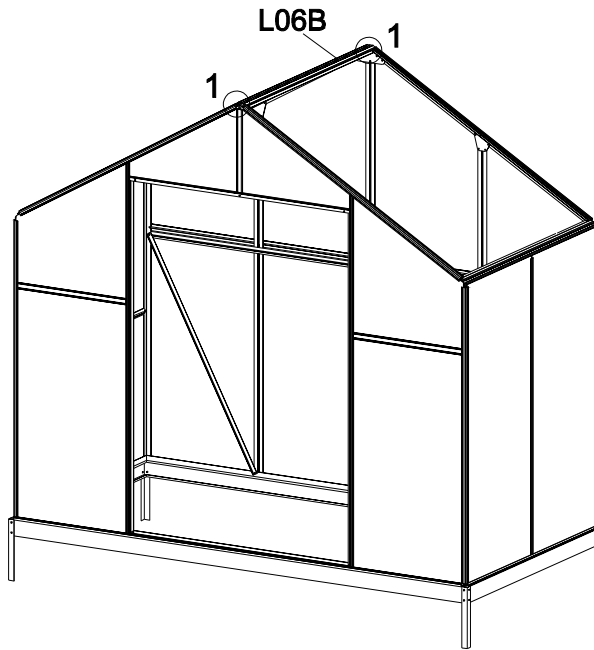
DEL	NR.	ST.
	L01C	2
	L01D	2
	D17	2
	D38	4
	S01 M6X12	20
	M01 M6	22



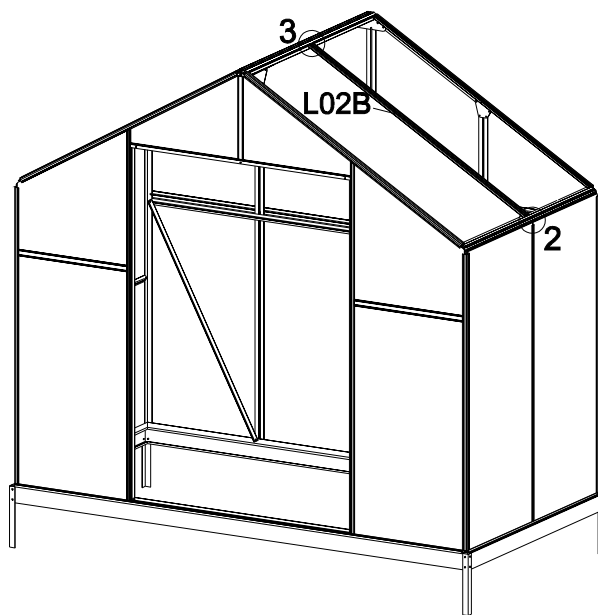
1. Förmontera S01 & M01 i L01C och L01D innan du monterar ihop dem med L01A/L01B. Se bild 1 & 2.
2. Bulta ihop L01C och L01D med plattan D17 med hjälp av de förmonterade S01 & M01. Montera sen ihop dem med L04B och L02G, använd S01 & M01.
3. Montera ihop L01C & L01D med L02C & L02D/L02E & L02F med plattan D38 med hjälp av de förmonterade S01 och M01, se ovan.
4. Montera ihop L01C & L01D med L01A & L01B, använd S01 & M01.



DEL	NR.	ST.
	L06B	1
	L02B	2
	S01 M6X12	18
	M01 M6	12

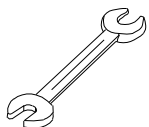
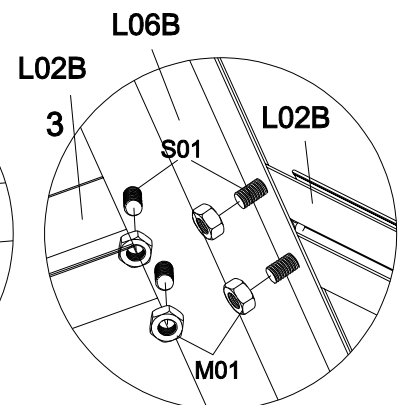
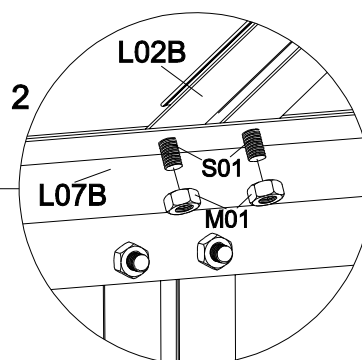
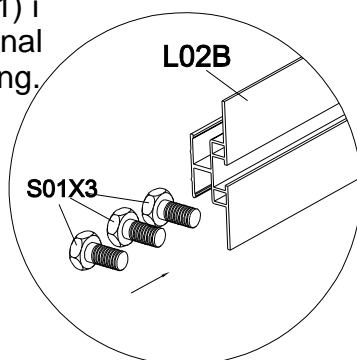




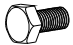

Skruva fast takåskanten L06B i L01C & L01D, använd S01 & M01.



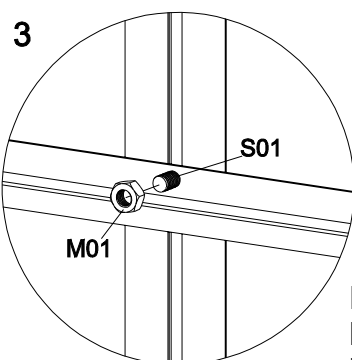
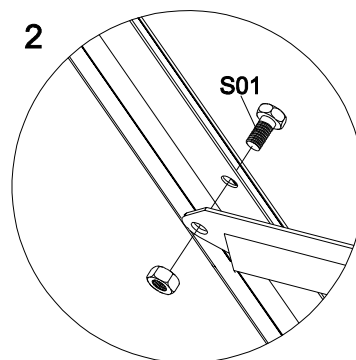
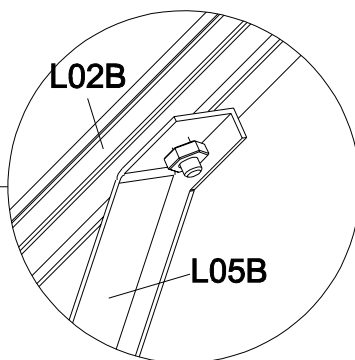
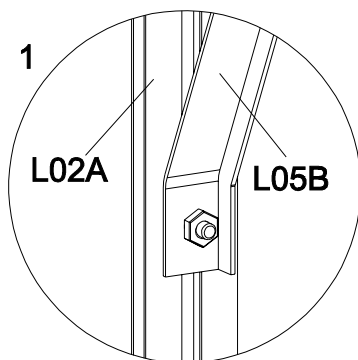
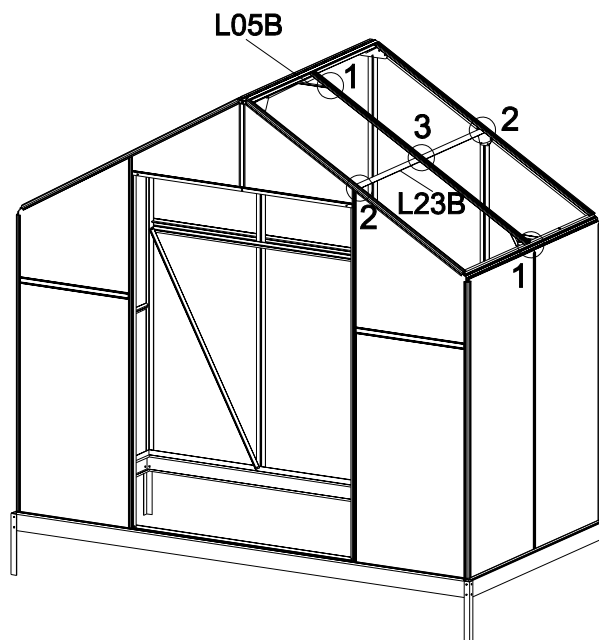
Montera ihop fönsterbågarna L02B (2 st.) med takkanterna och kantprofilerna, använd S01 & M01.

För in 3 x bultar (S01) i vardera L02B bultkanal för senare användning.



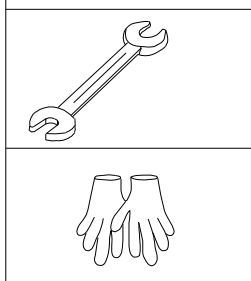
DEL	NR.	ST.
	L23B	2
	L05B	3
	S01 M6X12	4
	M01 M6	12






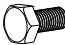

Bulta ihop L05B (3 st.) med L02A & L02B med hjälp av den S01-bult du placerade i bultkanalen tidigare.



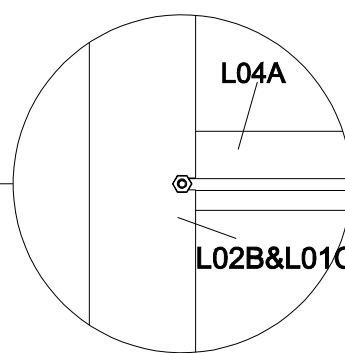
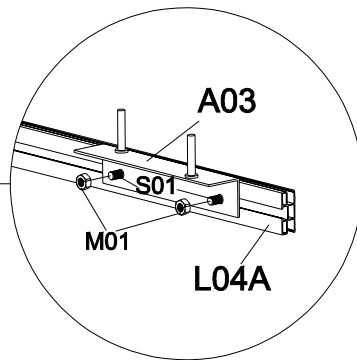
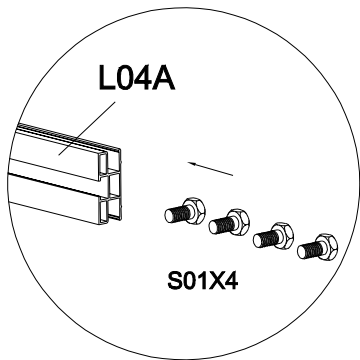
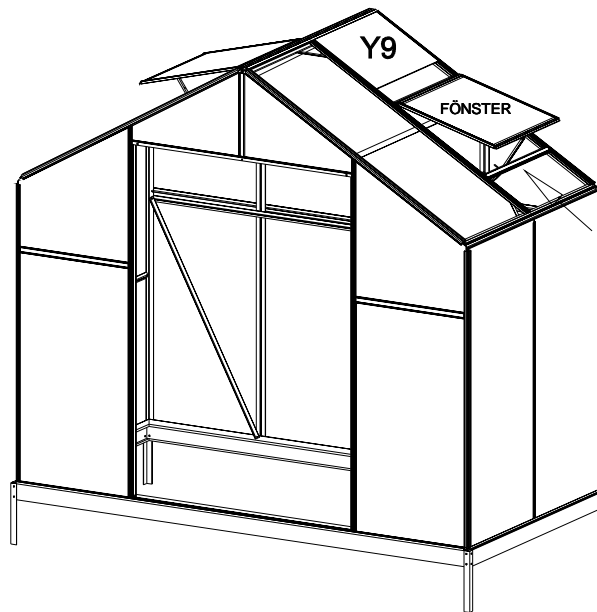
Skruva ihop L23B med L01C & L01D, använd S01 & M01.

Bulta ihop L23B (2 st.) med L02B med hjälp av den S01-bult du placerade i bultkanalen tidigare.

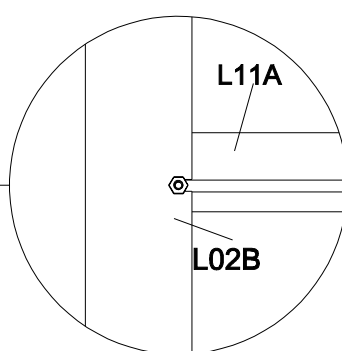
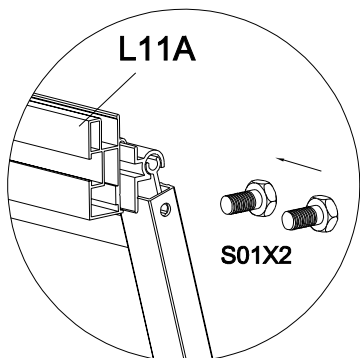


DEL	NR.	ST.
	L04A	2
	A03	2
	FÖNSTER	2
	Y7	2
	Y9	4
	S01 M6X12	12
	M01 M6	12

För först ner glasskivan Y9 i kanalen på L02B.

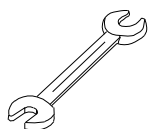
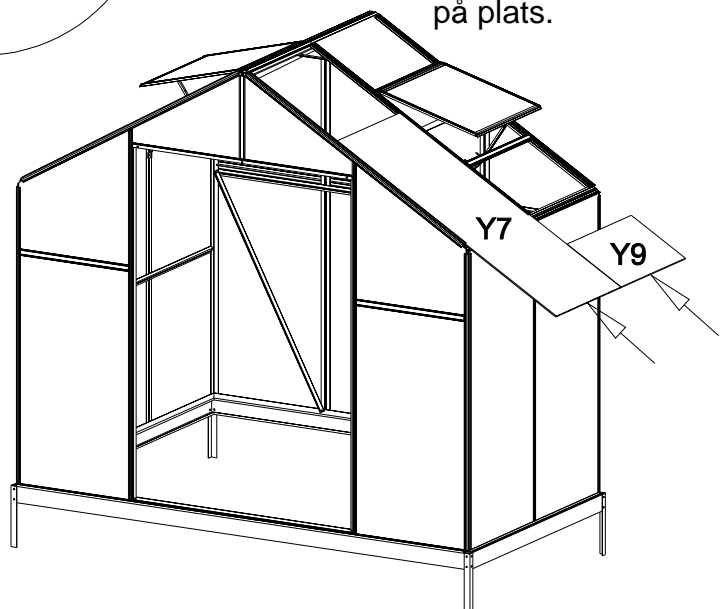




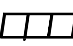
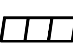



För in 4 bultar (S01) i vardera L04A bultkanal. 2 av dem fästs i A03, de andra 2 fästs i L02B, & L01C & L01D.



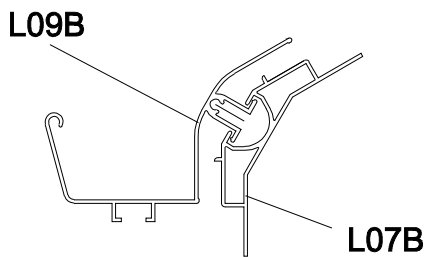
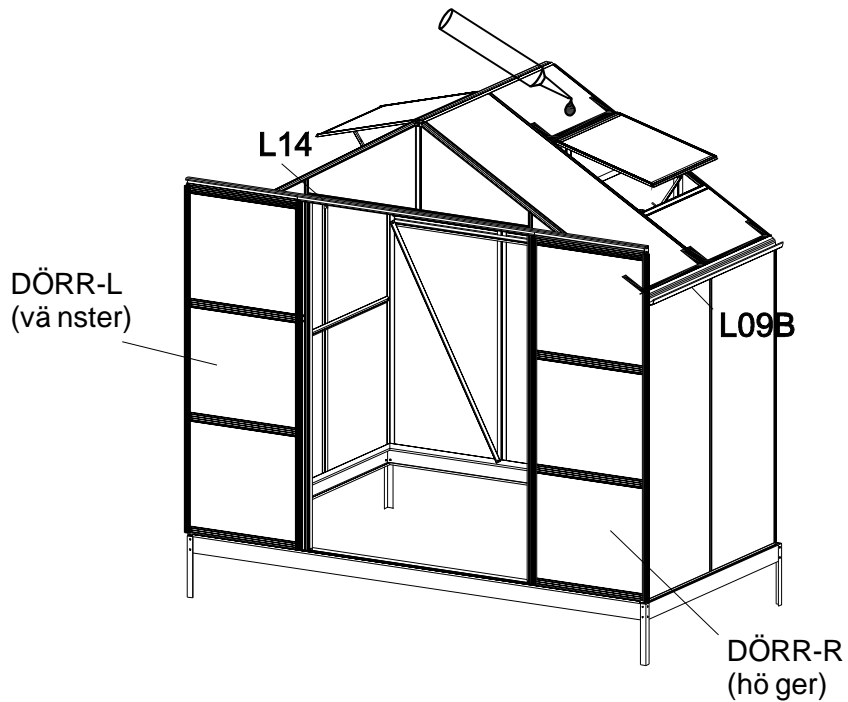
För in 2 x bultar (S01) i vardera L11A och bulta samman med L02B, använd S01 & M01.

För ner fönsterskivorna på plats.

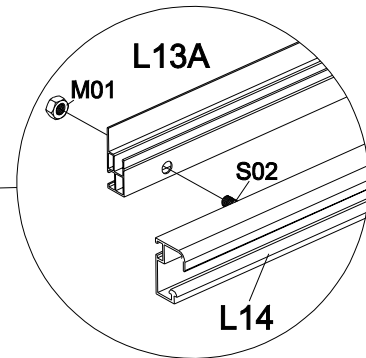
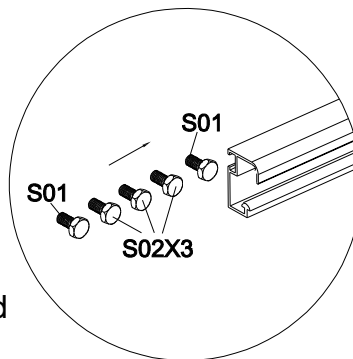


DEL	NR.	ST.
	L09B	2
	L14	1
	DÖRR-R	1
	DÖRR-L	1
	S01 M6X12	2
	S02 M6X20	3
	M01 M6	3

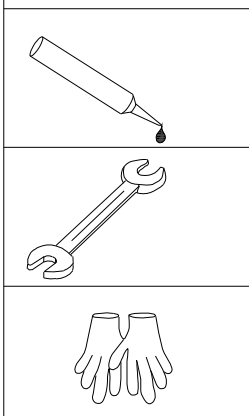
När skivorna och fönsterna är på plats, sätter du lite silikonfog runt dem för att undvika vattenläckage.



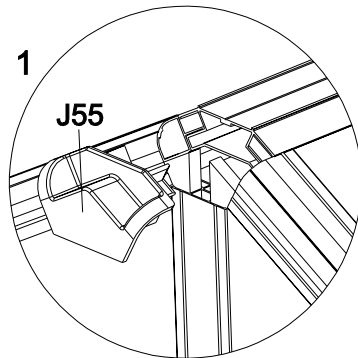
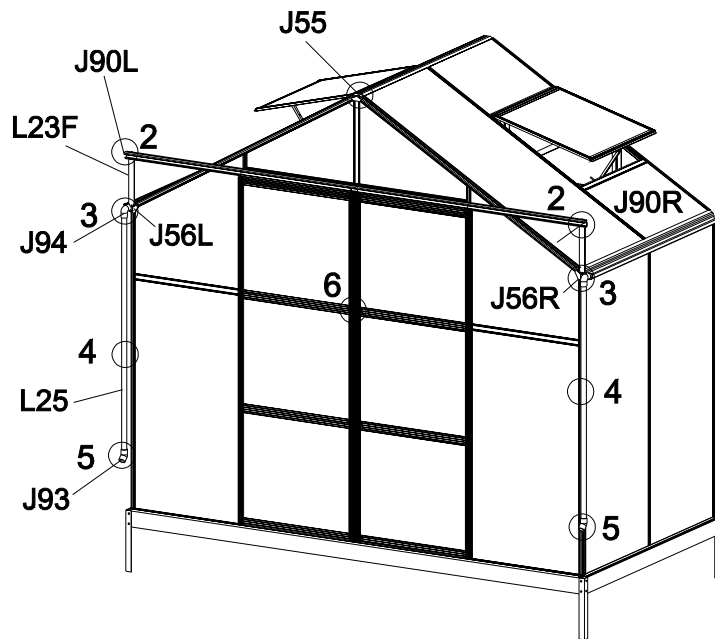
När skivorna är fullständigt införda monterar du hängränsprofilen L09B. Banka den försiktigt på plats med en gummihammare.



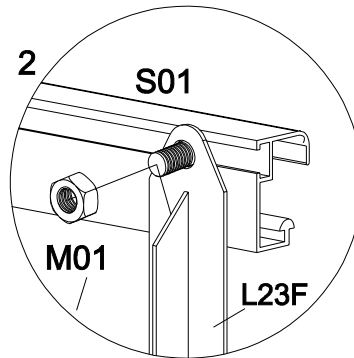
För in 5 x bultar (2 x S01 och 3 x S02) i L14 bultkanal. Bulta ihop L14 med L13A, använd S02 & M01.



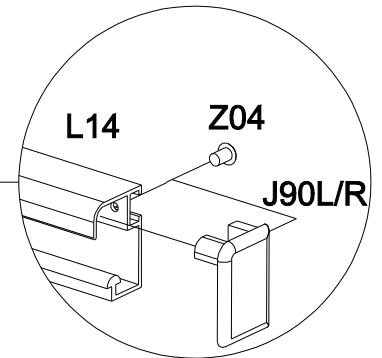
DEL	NR.	ST.
	L23F	2
	J55	2
	J56R	2
	J56L	2
	J90R	1
	J90L	1
	J94	4
	L25	4
	J93	4
	J92	4
	Z08 M4.2X16	4
	Z02 Ø4X16D	8
	Z04 Ø4X8	2
	M01 M6	2



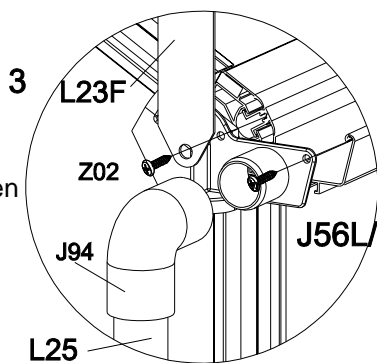
1  
Montera fast täcksydden J55 i kantprofilen



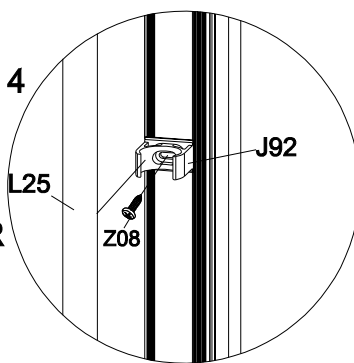
2  
Montera den ena änden av L23F (2 st.) i L14 och den andra änden i L09B med hjälp av J56/L/R, den förmonterade S01 och M01.



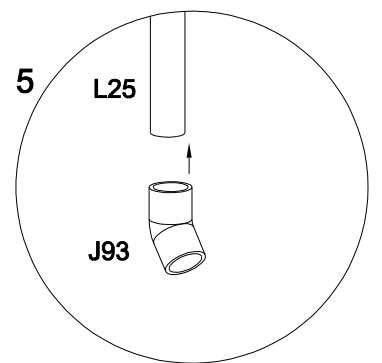
3  
Montera fast täcksydden (J90L/R) försiktigt med Z04.



4  
Montera fast täcksydden (J56L/R) försiktigt med Z02. Var noga med att skruva rakt och i korrekt position (se detaljritningarna).



5  
Borra ett hål med ca 3 mm diameter i L01A/L01B 700 mm från nederkanten. Fäst J92 rörsvep med Z08 skruvar och tryck sen in L25 stuprör i J92 rörsvep.



6  
Om du vill slippa läckage, limmar du när du sätter på utkastarna (ingår inte).

