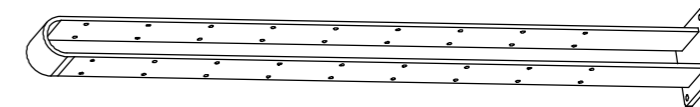


Montering av Staket Arkad

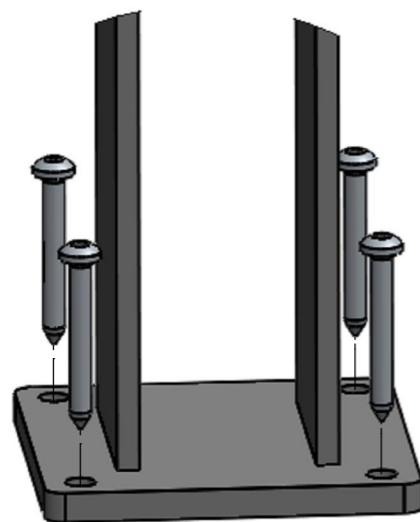
Delar som ingår:

1x Staketstolpe

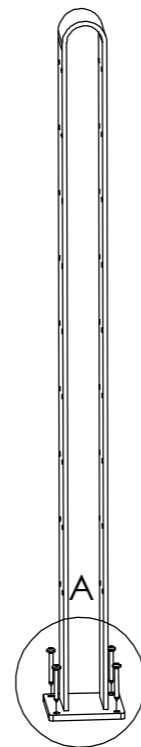
36x Skruv



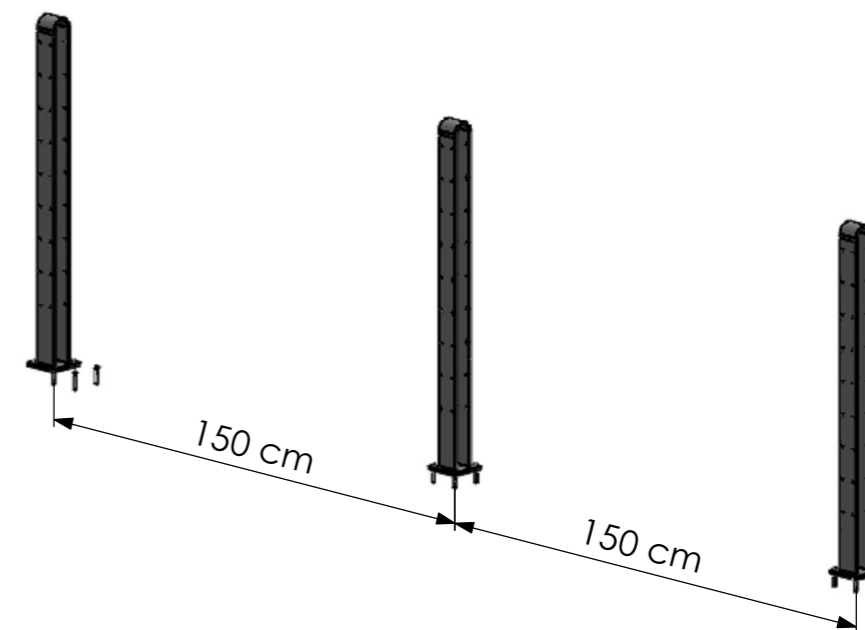
Montering 1:
Skruva fast första stolpen i altangolvet
Kontrollera (med vattenpass) att stolpen blir lodrät.



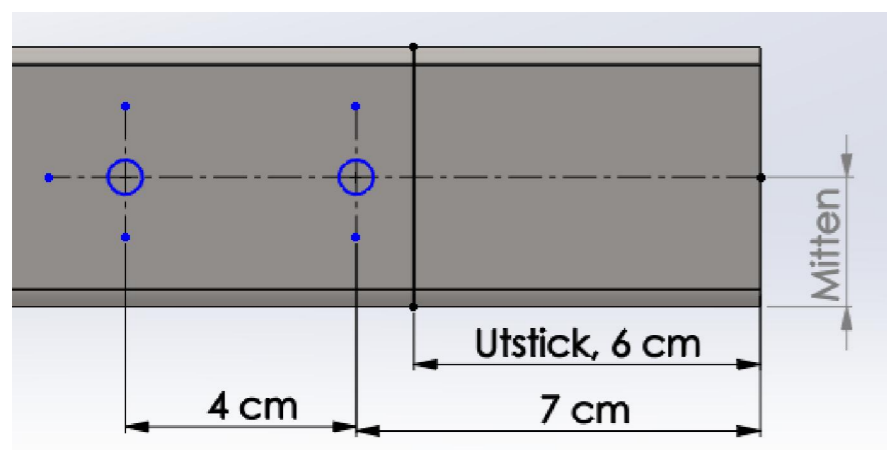
A (1 : 2)



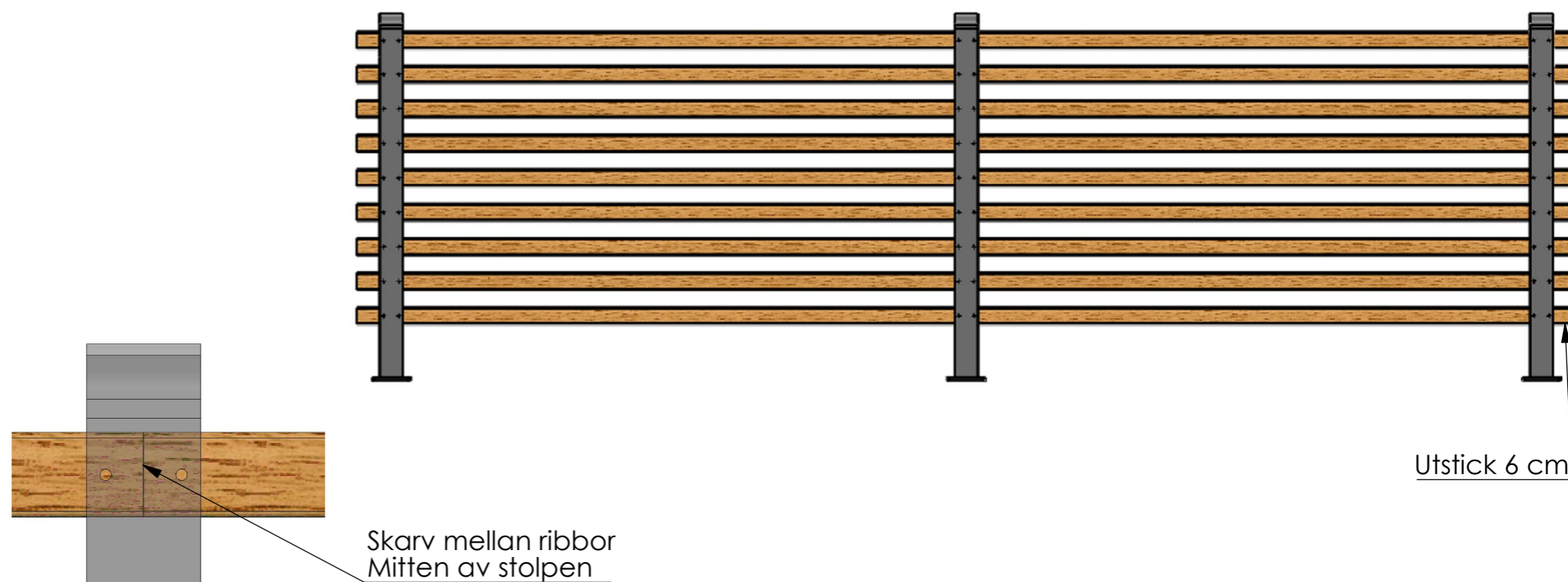
Montering 2:
Fortsätt med stolpe 2 och 3. Rekommenderat avstånd
är 150 cm mellan stolparna. Max avstånd är 180 cm.



Montering 3:
Markera kryss på träribborna enligt skissen nedan



Montering 4:
Skruva fast träribborna, sätt skruvspetsen i det markerade krysset (Montering 3), upprepa för samtliga ribbor.
Om så önskas kan ribborna skarvas i mitten av stolpen, då skruvas en skruv per ribba.
KLART!



Utstick 6 cm

Skarv mellan ribbor
Mitten av stolpen