

Montagevejledning til beslagspose (0248-1)

For montage af Palæhegn og Slotshegn.

Læs denne vejledning grundigt igennem

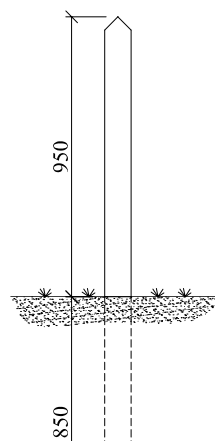
Det specielle ved montage af dette hegn er, at man kun kan montere en stolpe ad gangen.

Hullerne skal være så store, at stolpen kan komme langt nok ud til at den kan vrikkes på plads som vist på det sidste billede.

KUN EN STOLPE AD GANGEN!!!!

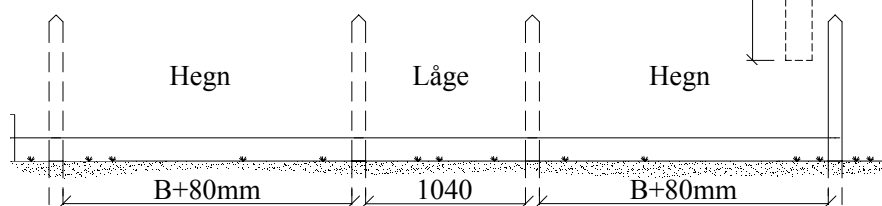


Sæt en streg 800 mm fra top på alle stolperne.

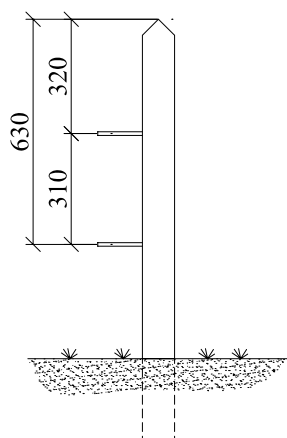


Grav den første stolpe ned i ca. 850 mm dybde. Vi anbefaler at stolpen går 950 mm over terræn.

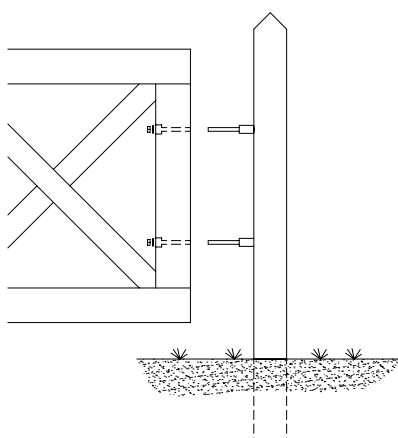
Hvis anden højde ønskes, kan man godt gøre det, når blot stolpen står stabilt.



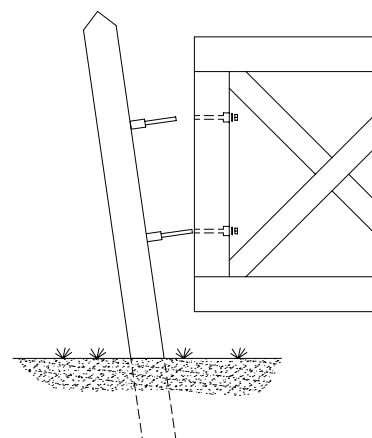
Træk en snor i mærkets højde. Snoren trækkes ud forbi, hvor den sidste stolpe i rækken skal stå. Grav hullerne. Afstand fra stolpe til stolpe er B mm (Bredde på hegn)+ 80mm og 1040 mm for låger.



Skruerne med dobbelt gevind skrues i, så de stikker 125 mm ud. Vi anbefaler mål som vist. Bor eventuelt for med 5 mm bor, hvis de er for svære at få i.



Afstandsstykkerne sættes på skruerne, og hegnet skrues på med skiver og møtrikker. Den frie ende understøttes med en klods eller lignende.



Næste stolpe forberedes med skruer og afstandsstykker.

Stolpen stikkes i hullet og vrikkes på plads i de forborede huller i hegnet.

De resterende hegn monteres efter samme fremgangsmåde.

God fornøjelse