

SVEDBERGS®

S N DK FI GB RU

Monteringsanvisning rak hörndusch / dubbel nisch Forsa

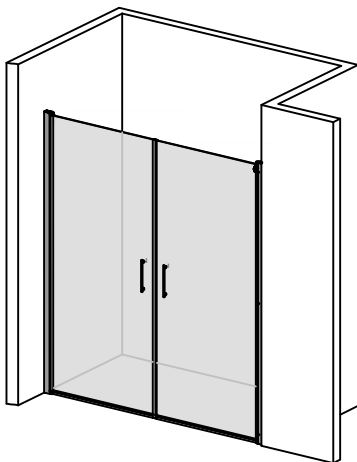
Monteringsveiledning rett hjørnedusj / nisje dobbel Forsa

Monteringsvejledning lige hjørnebruser / dobbelt niche Forsa

Asennusohje suora suihkukulma / kaksiovinen suihkuseinä kahden seinän väliin Forsa

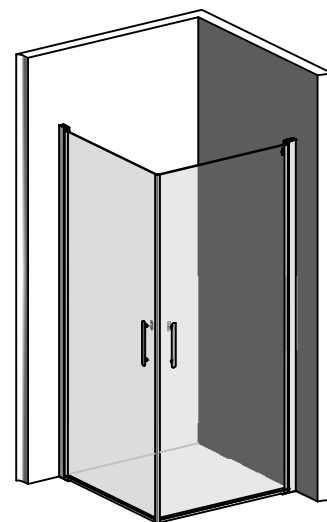
Assembly instruction straight corner shower / double alcove shower Forsa

Инструкция по монтажу прямой душевой угол / двухдверная перегородка в нишу Forsa

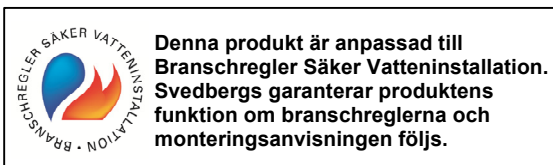


100, 110, 120, 130
140, 150, 160, 170
180, 190, 200

Sid / page 2	Måttskiss / Målskisse / Målskitse / Mittapiirros / Measurement diagram / Эскиз в масштабе
Sid / page 3	Erfodliga verktyg och förpackningens innehåll Nødvendige verktøy og pakkens innhold Nødvendigt værktøj og Pakkens indhold Tarvittavat työkalut ja pakkauksen sisältö Necessary tools and contents of package Необходимые инструменты и содержимое упаковки
Sid / page 4 - 11	Monteringsanvisning / Monteringsveiledning / Monteringsvejledning / Asennusohje Assembly instruction / Инструкция по монтажу
Sid / page 12	Skötselråd / Behandlingsråd / Rengøring- og vedligeholdelse / Hoito-ohje / Maintenance advice / Инструкции по уходу



70x70
70x80
70x90
70x100
80x80
80x90
80x100
90x90
90x100
100x100



Denna produkt är anpassad till
Branschregler Säker Vatteninstallation.
Svedbergs garanterar produktens
funktion om branschreglerna och
monteringsanvisningen följs.



- S** Vid hantering av glas, använd skyddsglasögon och skyddshandskar.
- N** Ved håndtering av glass, bruk beskyttelsesbriller og handsker.
- DK** Ved håndtering af glas, anvend beskyttelsesbriller & beskyttelsehandsker.
- FI** Käytä suojahansikkaita ja suojalaseja käsitellessäsi lasia.
- GB** When handling glass, use eye protectors and gloves for protection.
- RU** При работе с стеклом используйте защитные очки и перчатки.

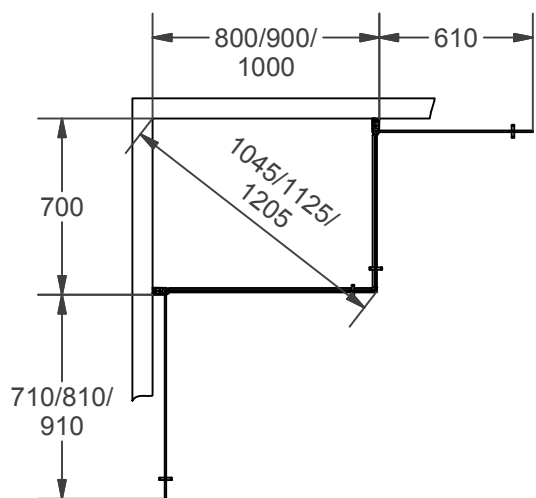
SVEDBERGS®

Svedbergs i Dalstorp AB, Verkstadsvägen 1, 514 63 Dalstorp, SWEDEN

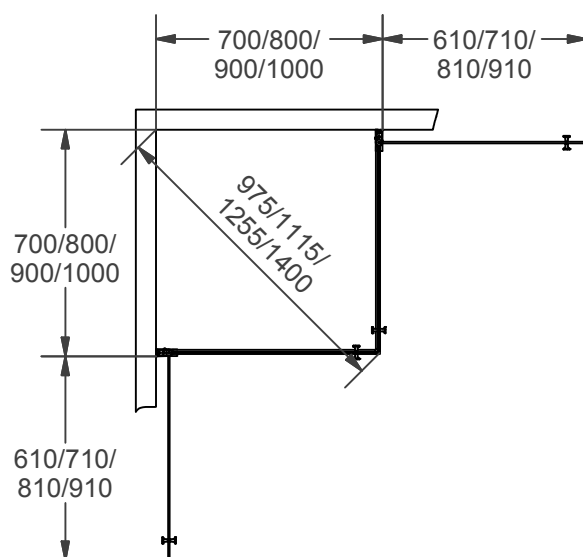
0321-53 30 00, kundtjänst@svedbergs.se, info@svedbergs.se

www.svedbergs.se, www.svedbergs.no, www.svedbergs.dk, www.svedbergs.fi, www.svedbergs.com

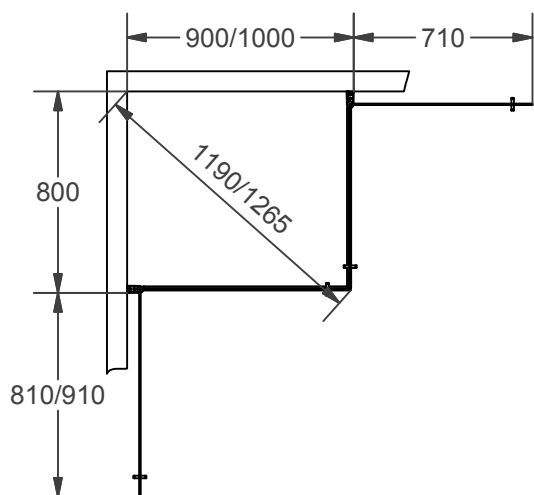
70x80, 70x90, 70x100



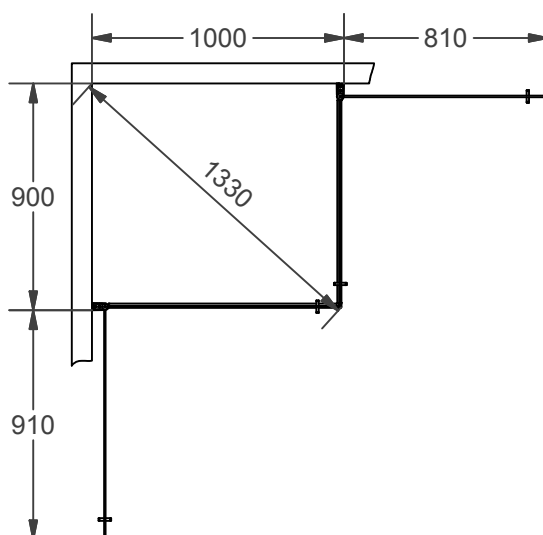
70x70, 80x80, 90x90, 100x100



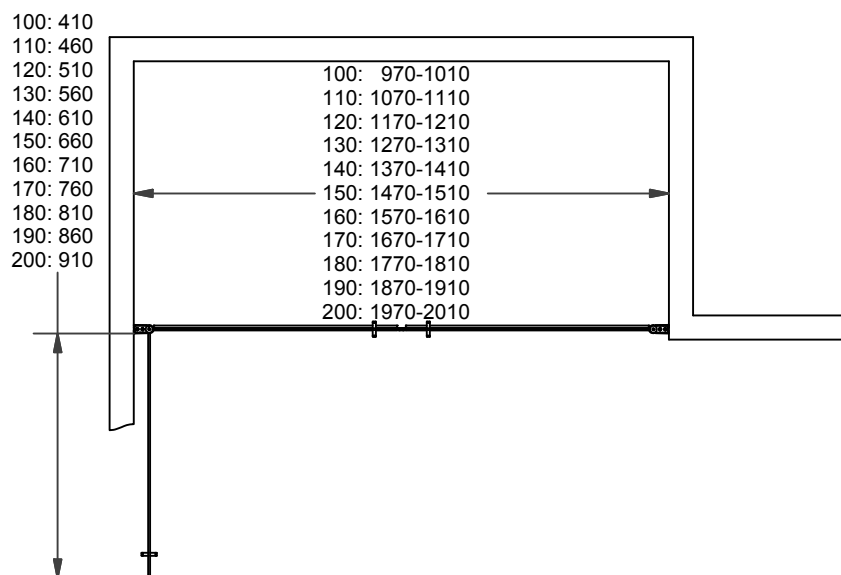
80x90, 80x100



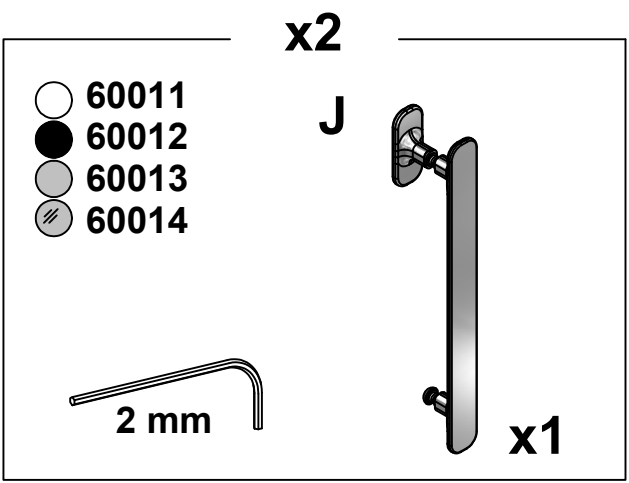
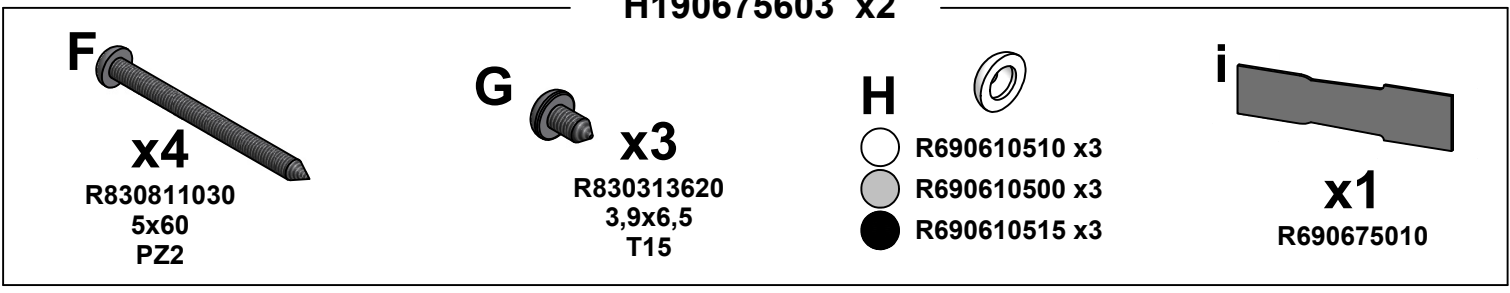
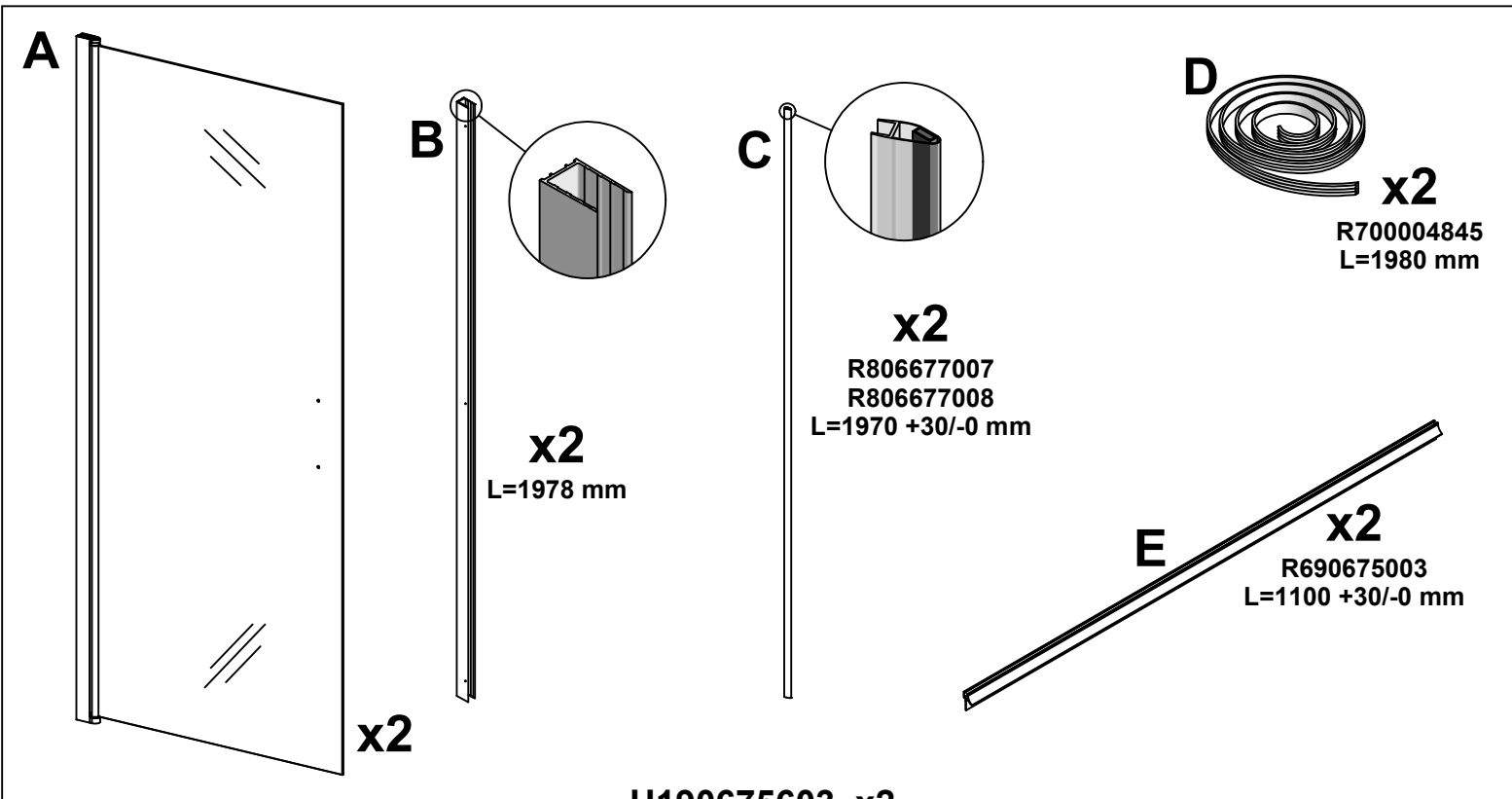
90x100



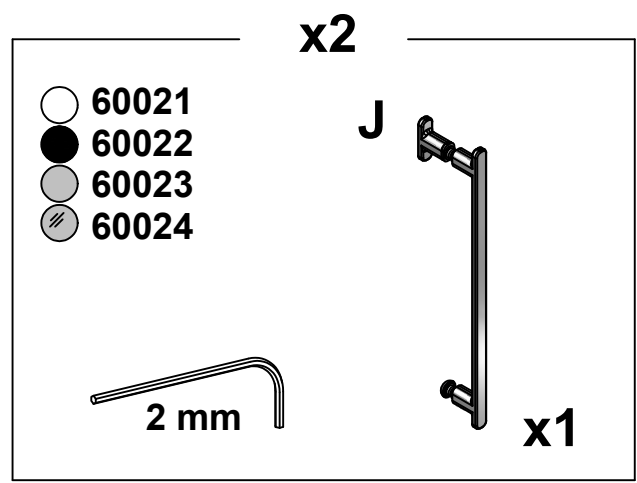
100, 110, 120, 130, 140, 150, 160, 170, 180, 190, 200



- S** Vid behov kan det behövas att köpa till Svedbergs byggprofiler 20 eller 40.
- N** Ved behov kan det være nødvendig å kjøpe Svedbergs byggeprofiler 20 eller 40.
- DK** Efter behov kan det blive nødvendigt at tilkøbe Svedbergs byggeprofiler 20 eller 40.
- FI** Tarpeen mukaan hankittavissa Svedbergs levnysprofilit 2 tai 4 cm.
- GB** If needed, please combine with Svedbergs extension piece 20 or 40.
- RU** Возможность заказать расширительный профиль 2 или 4 см.



Alt. Vaiht. Bap.



S OBS! Detta gäller endast frostglas / mönstrade glas. Den släta glasytan ska vara inåt. Dusch med måtten 70x80, 70x90, 70x100, 80x90, 80x100 och 90x100 levereras alltid som högermodell, följ anvisning från bild 7. Önskar ni montera duschen som vänstermodell, följ anvisning från bild 1.

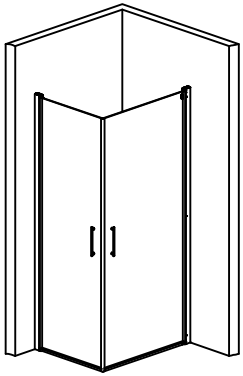
N OBS! Dette gjelder kun frostet glass/ mønstrede glass. Den glatte overflaten er innsiden. Dusjer med målene 70x80, 70x90, 70x100, 80x90, 80x100 og 90x100 leveres alltid som høyremodell, følg veiledning på bilde 7. Ønsker du å montere dusjen som venstremodell, følg veiledning på bilde 1.

DK OBS! Dette gælder kun frost / mønstret glas. Den glatte glasoverflade skal vende indad. Bruseniche med målene 70x80, 70x90, 70x100, 80x90, 80x100 og 90x100 leveres altid som højremodel. Følg brugsanvisningen fra billede 7. Ønsker du at montere brusenichen som venstremodel, følg brugsanvisningen fra billede 1.

FI Huom! Tämä koskee vain huurrelasia / kuviolasia. Asennetaan sileä lasipinta sisäänpäin. 70x80, 70x90, 70x100, 80x90, 80x100 ja 90x100 kokoinen suihku toimitetaan aina oikeakätisenä, seuraa ohjeita kuvasta 7. Jos haluat asentaa suihkun vasenkätisenä, seuraa ohjeita kuvasta 1.

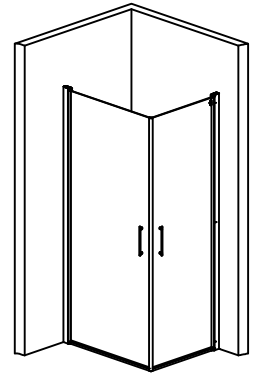
GB Please note! This is only for frosted/patterned glass. The smooth glass surface should always be inwards Shower 70x80, 70x90, 70x100, 80x90, 80x100 and 90x100 is factory fitted as right-hand version, follow instructions from picture 7. If you need a left-hand version, please follow instructions from picture 1.

RU ВНИМАНИЕ! Это касается только стекол морозко / с рисунком. Следует устанавливать гладкой поверхностью внутрь. Душевая кабинка 70x80, 70x90, 70x100, 80x90, 80x100 Вар. 90x100 всегда поставляется в правостороннем варианте, следуйте инструкциям на картинке 7. Если Вы желаете осуществить левостороннюю установку, следуйте инструкциям на картинке 1.

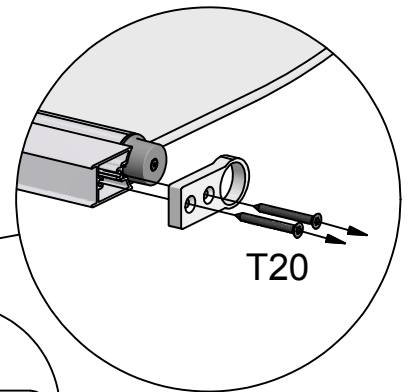
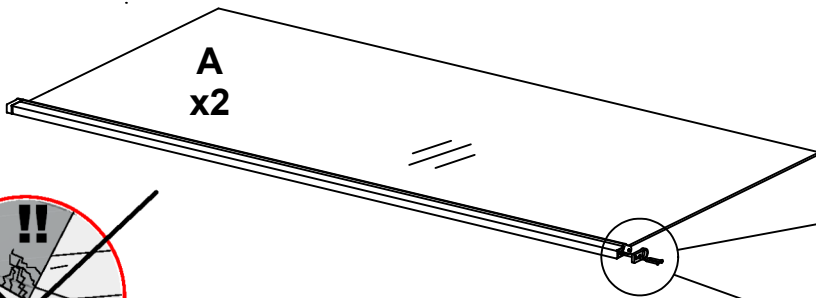


- S** Höger: Bild 7 -
- N** Høyre: Bilde 7 -
- DK** Højre: Billede 7 -
- FI** Oikea: Kuvasta 7 -
- GB** Right: Picture 7 -
- RU** Правый: Картинке 7 -

- S** Vänster: Bild 1 - 6
- N** Venstre: Bilde 1 - 6
- DK** Venstre: Billede 1 - 6
- FI** Vasen: Kuvasta 1 - 6
- GB** Left: Picture 1 - 6
- RU** Левый: Картинке 1 - 6



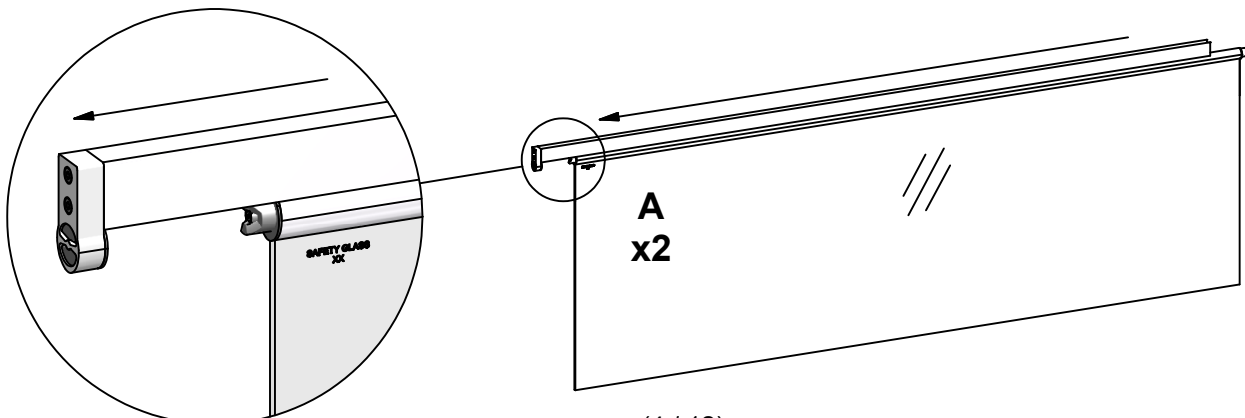
1



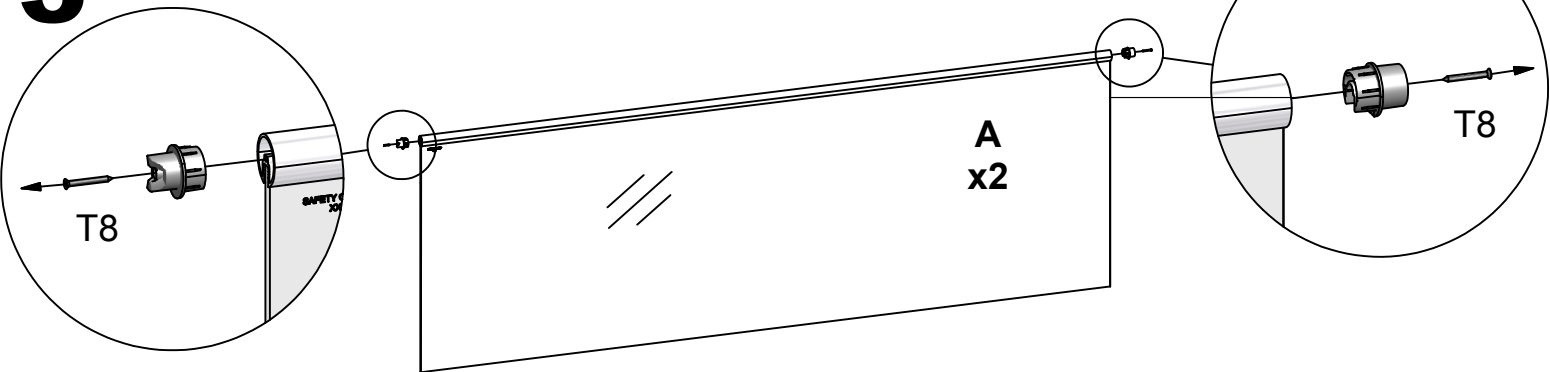
UPP →

GB UP

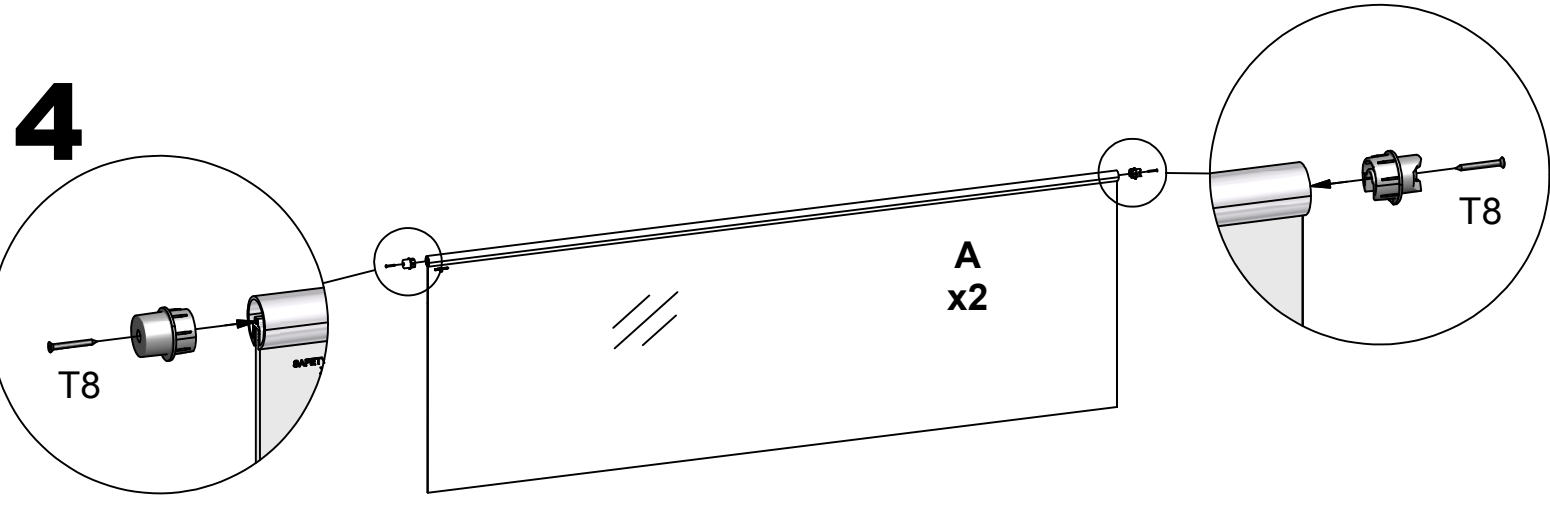
2



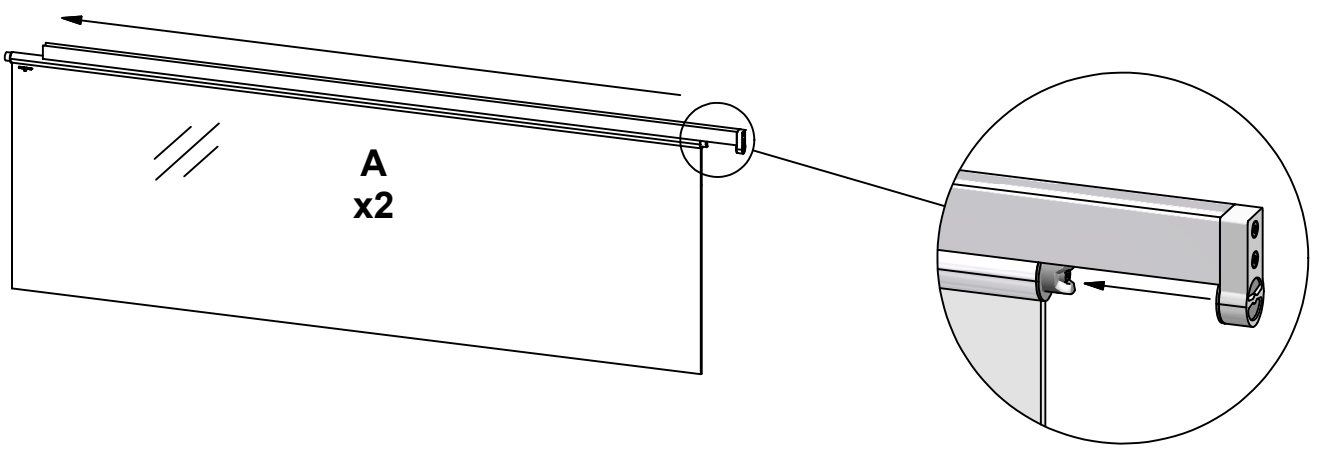
3



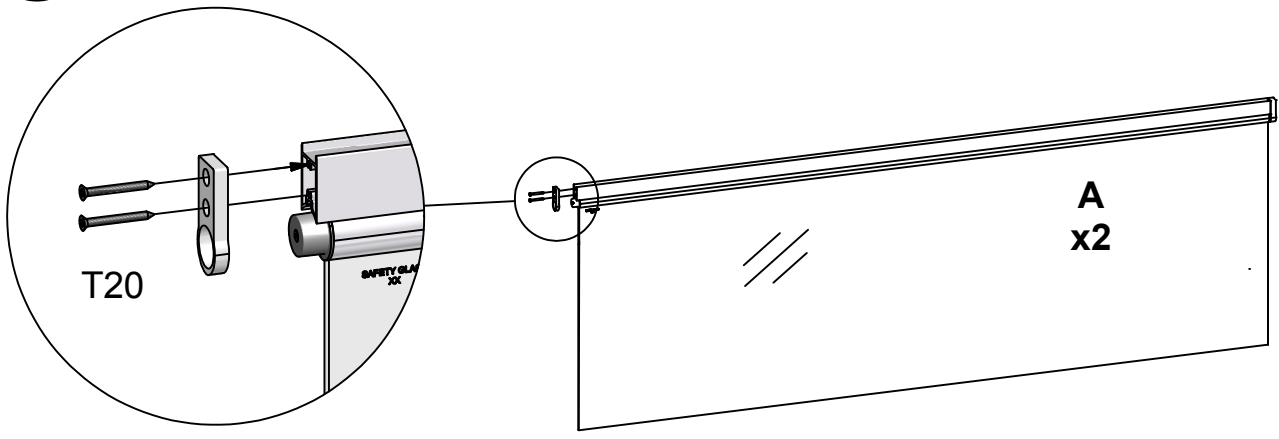
4



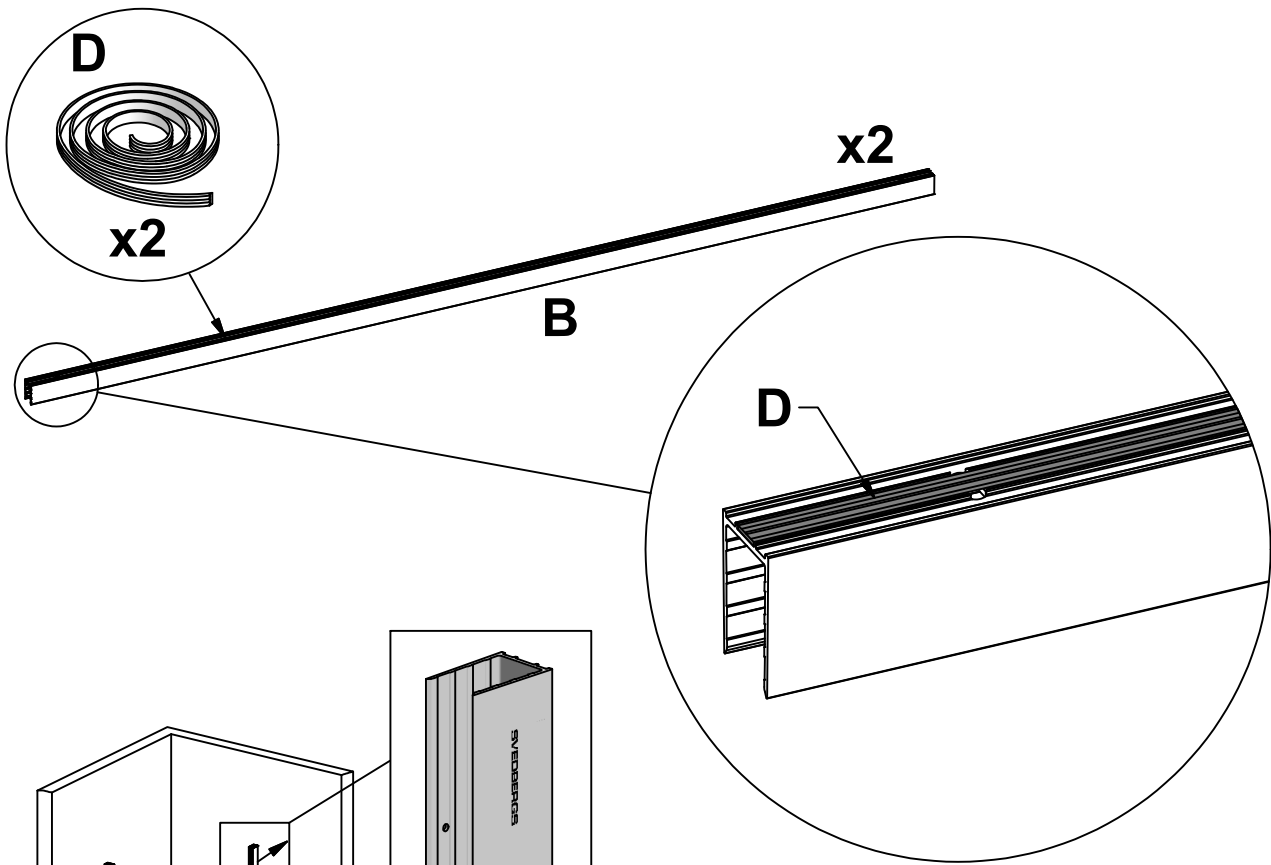
5



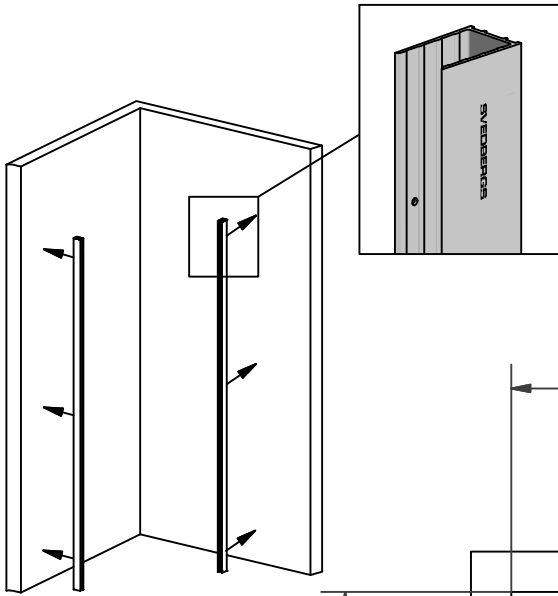
6



7



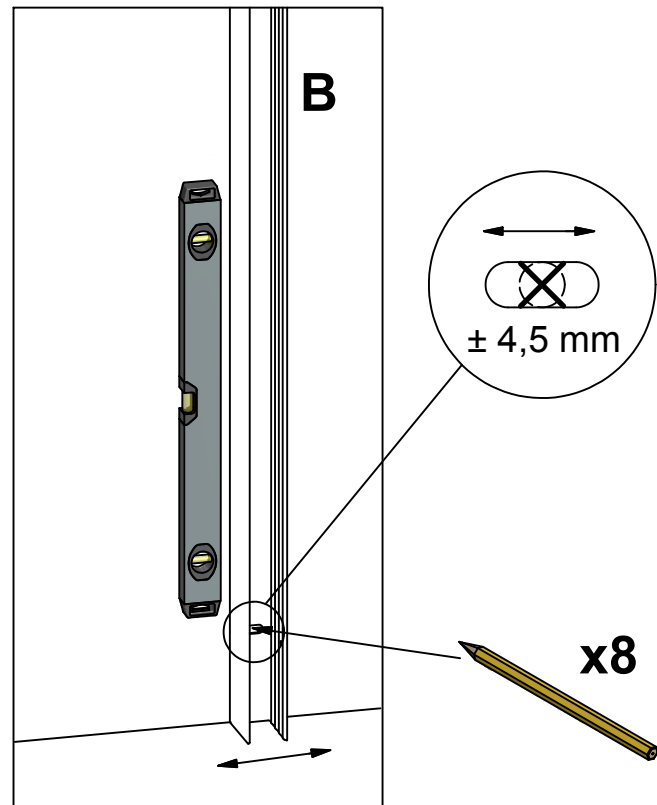
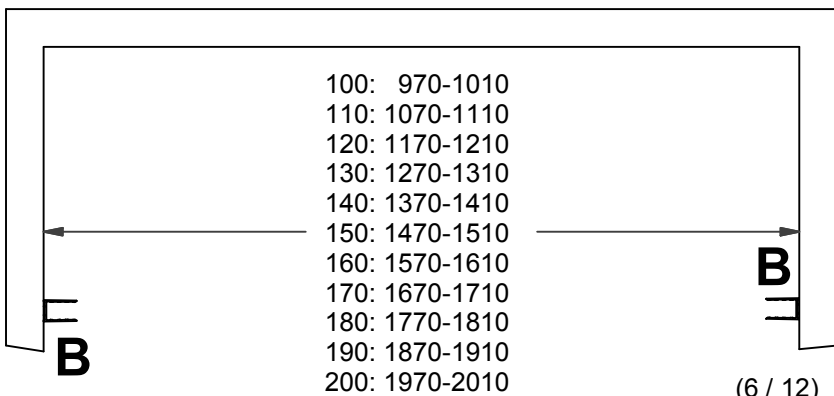
8



- 70x70: = 700
- 70x80: 80 = 700
- 70x90: 90 = 700
- 70x100: 100 = 700
- 80x80: 800
- 80x90: 90 = 800
- 80x100: 100 = 800
- 90x90: 900
- 90x100: 100 = 900
- 100x100: 1000

- S** Ovanifrån
- N** Ovenfra
- DK** Fra oven
- FI** Ylhäältäpäin
- GB** From above
- RU** Сверху

- 70x70: = 700
- 70x80: 70 = 800
- 70x90: 70 = 900
- 70x100: 70 = 1000
- 80x80: 800
- 80x90: 80 = 900
- 80x100: 80 = 1000
- 90x90: 900
- 90x100: 90 = 1000
- 100x100: 1000



S **OBS:** Tänk på att när NI penetrerar en fuktspärr bör erfordrig tätningssmassa användas. Beroende av vägg/golvmaterial, skall metoden för vägg/golvmontering anpassas (Ev. förborring, plugg etc.). Tala med Er återförsäljare. Skruvfästningar för duschväggen ska göras i massiv konstruktion såsom betong, regler eller särskilda konstruktionsdetaljer.

N **OBS!** Husk at når du penetrerer en fuktspærre bør det anvendes riktig tetningsmasse. Fremgangsmåten for montering på vegg/gulv (boring av hull, bruk av festepluggar etc.), må tilpasses vegg- eller gulvmaterialet. Kontakt din forhandler for nærmere opplysninger.

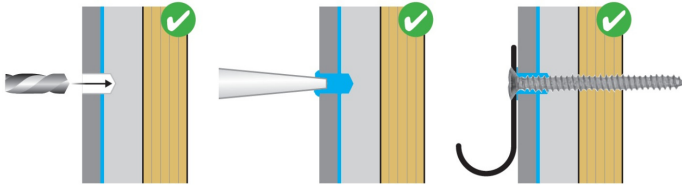
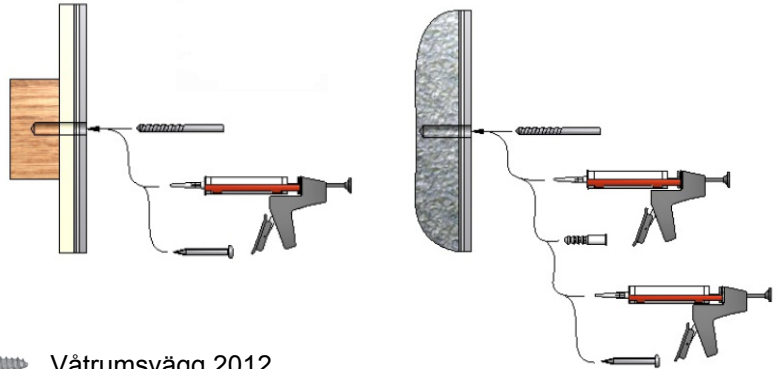
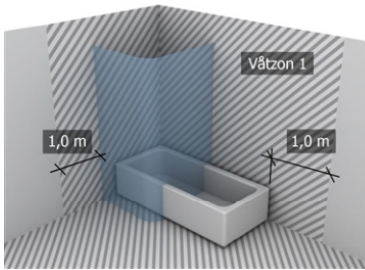
DK **OBS:** Husk på, at når men gennembryder en fugtspærre, skal nødvendig tætningssmasse anvendes. Afhængig af væg/gulvmaterialet skal metoden til væg/gulvmontering tilpasses denne (evt. forboring, rawplugs el. lign.). Hvis du er i tvivl, så henvend dig til din forhandler.

FI **HUOM:** Jos pinnan kosteussuojaus rikotaan, on kohta tiivistettävä tarvittavalla massalla. Kiinnitykseen käytettävät kiinnikkeet ja menetelmät vaihtelevat seinä - /lattiamateriaalista riippuen (poraas, tulpat ym.). Lisätietoja saatte jälleenmyyjältänne.

GB **Please note:** When drilling into the wall/floor, please insure that you do not damage the damp proof course. The method of wall mounting must be suited to the material of the wall (preboring, plugs etc.).

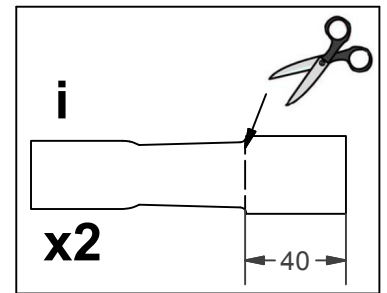
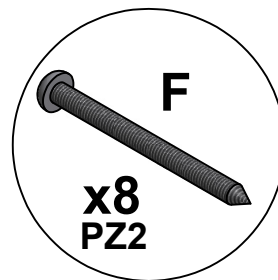
RU **ВНИМ:** Если водяная изоляция повреждена, ее следует восстановить покрыв нужной массой. В зависимости от того, из какого материала изготовлена несущая стена / пол, при монтаже применяются различные способы (сверление, дюбеля). Дополнительные сведения Вы можете получить у продавца.

Skruvfästningar i våtzon 1 ska göras i massiv konstruktion så som betong, regler, särskilda konstruktionsdetaljer eller i Våtrumsvägg 2012.

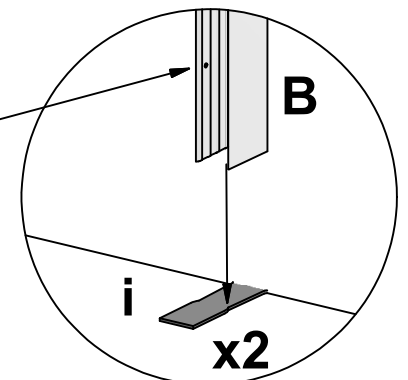


Våtrumsvägg 2012
 · Borra endast genom ytskikt och tätskikt.
 · Fyll hålet med åldersbeständig tätningssmasse.
 · Skruven ska borra sig själv genom plywoodskivan.

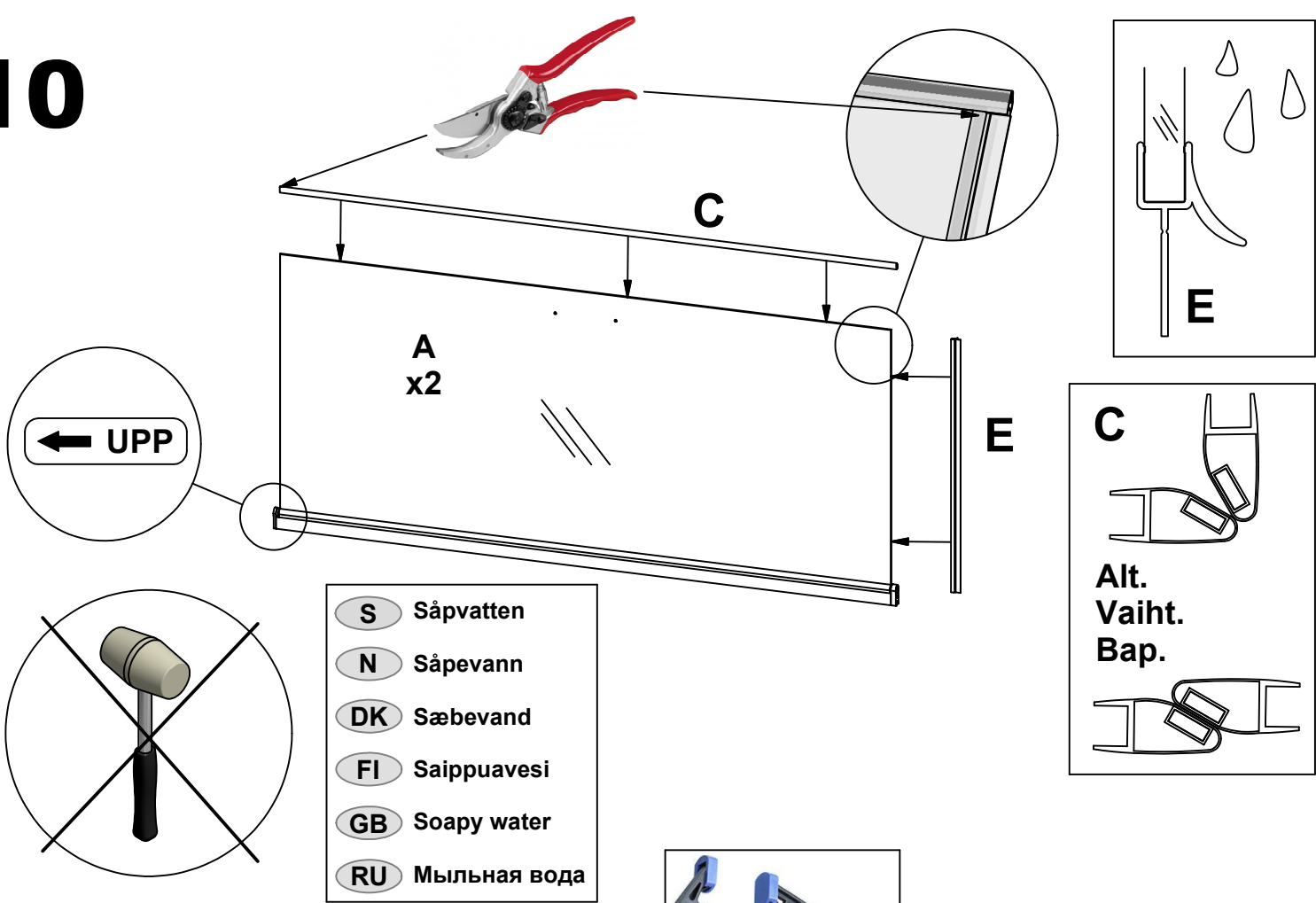
9



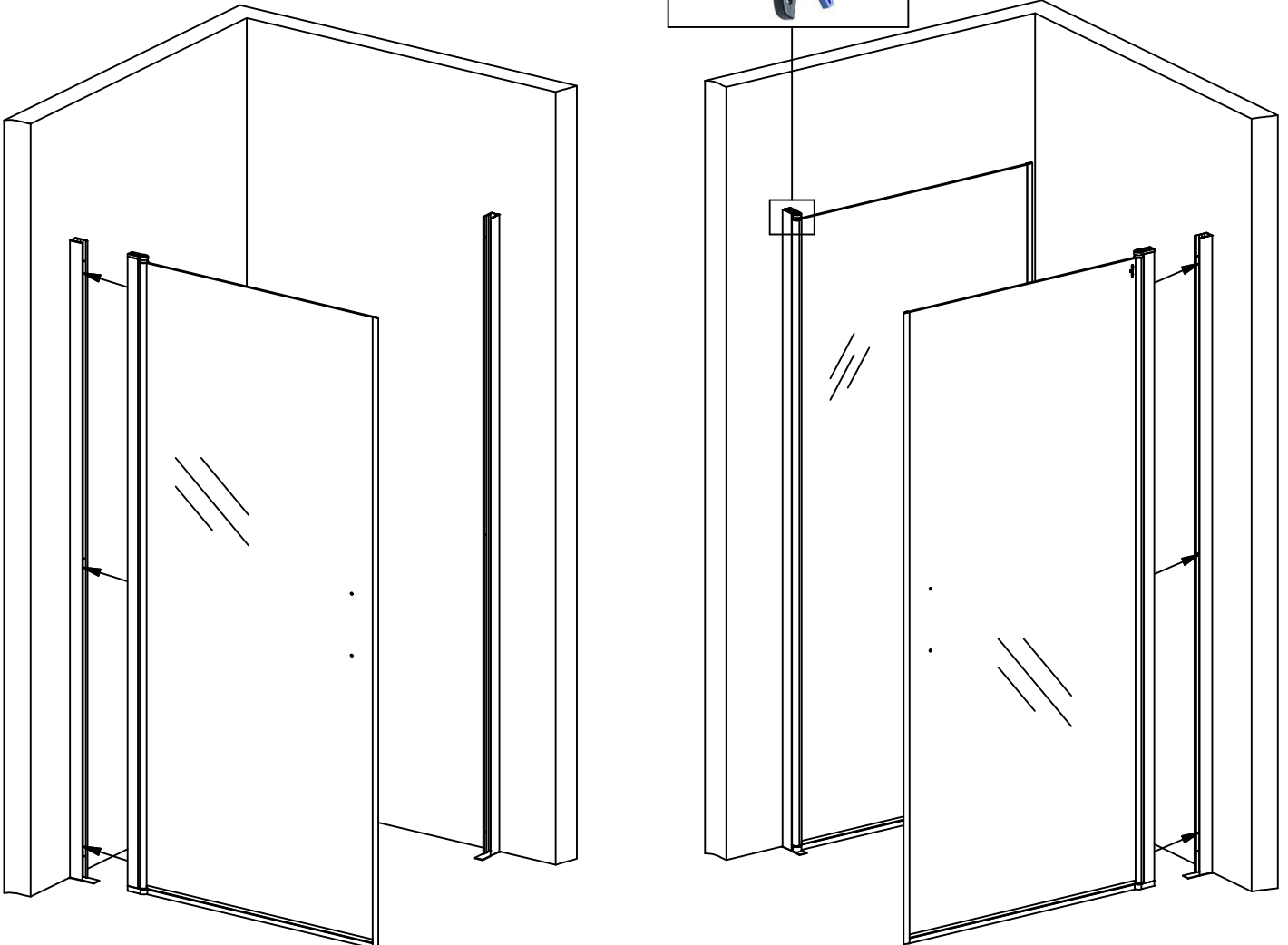
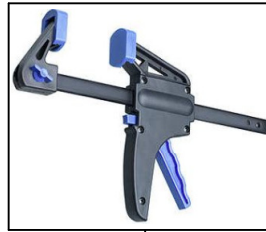
- S** Insida
- N** Innside
- DK** Inderside
- FI** Sisäpuoli
- GB** Inside
- RU** Внутренняя сторона



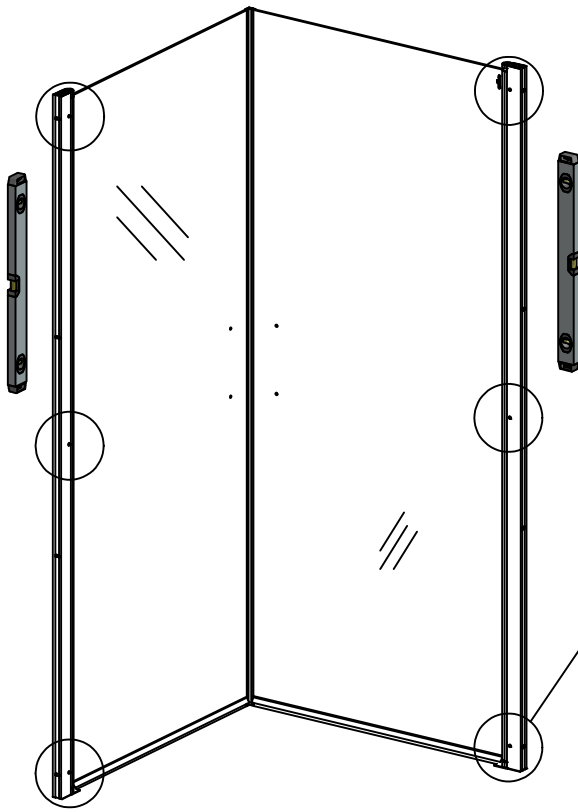
10



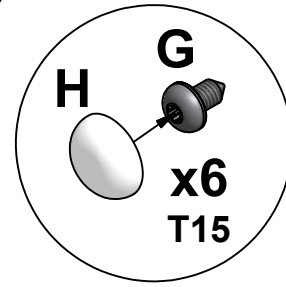
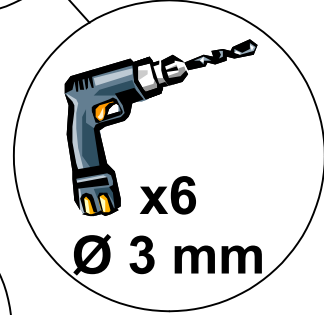
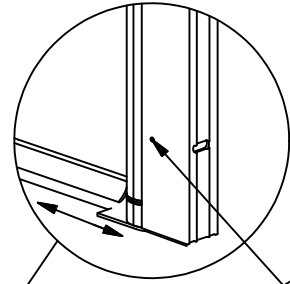
11



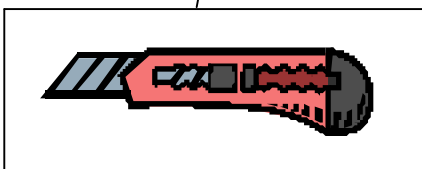
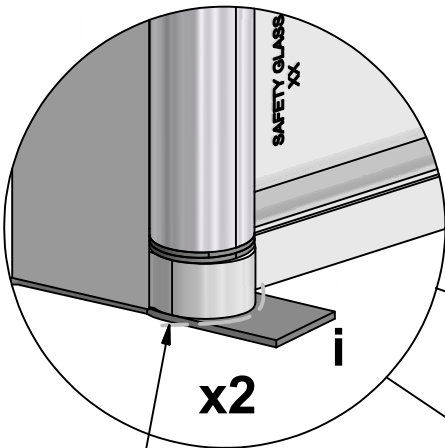
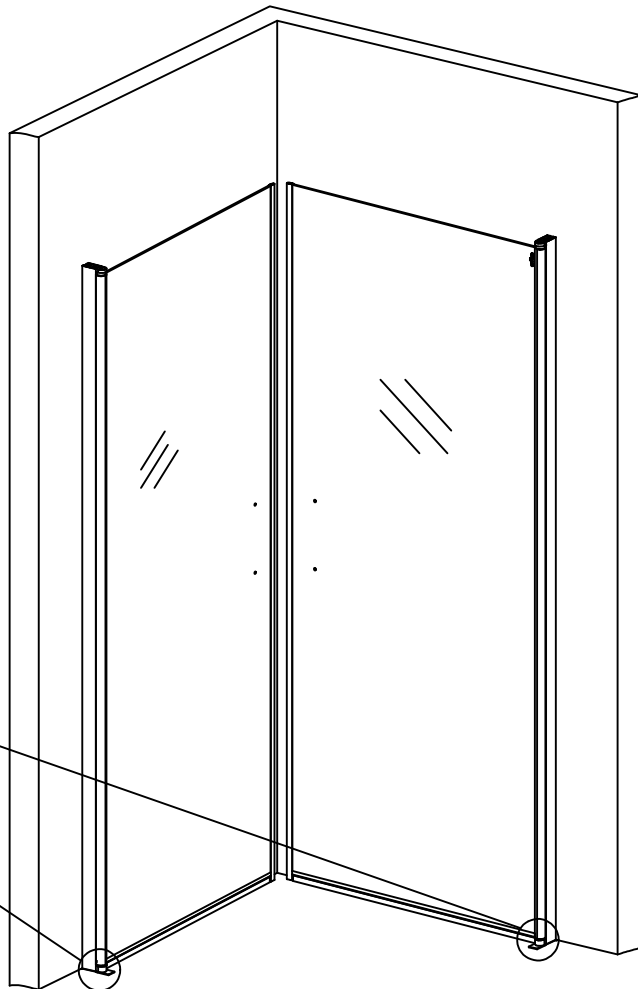
12



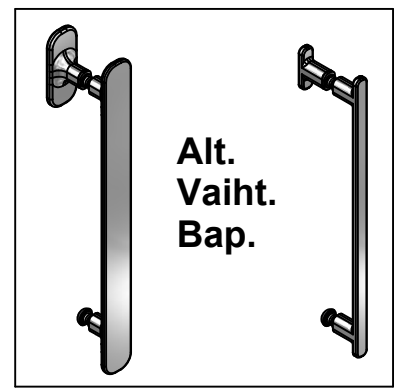
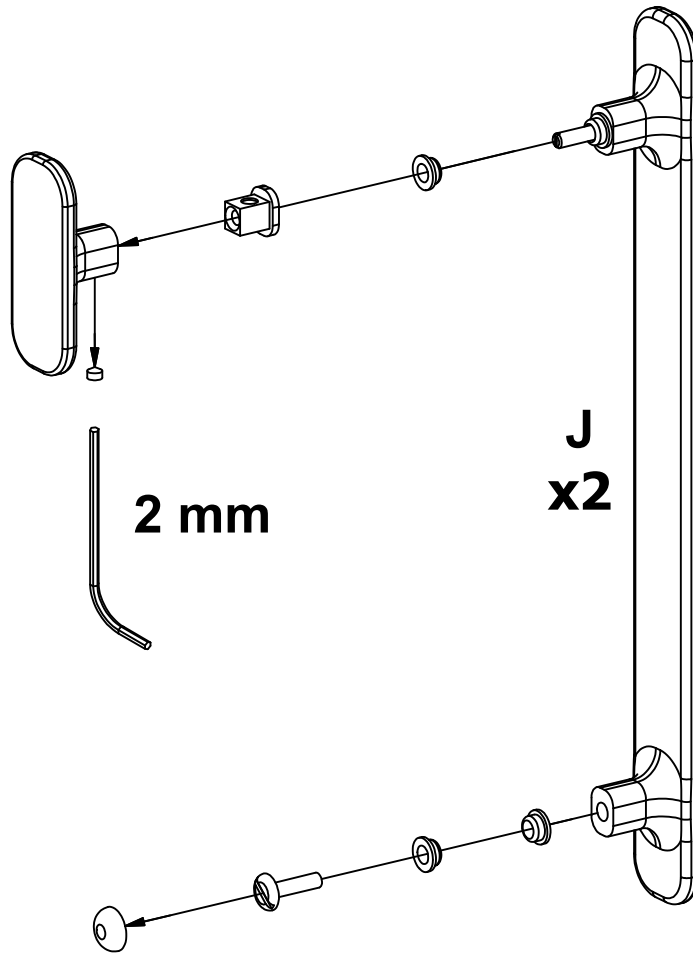
- S** Inside
- N** Ininside
- DK** Inderside
- FI** Sisäpuoli
- GB** Inside
- RU** Внутренняя сторона



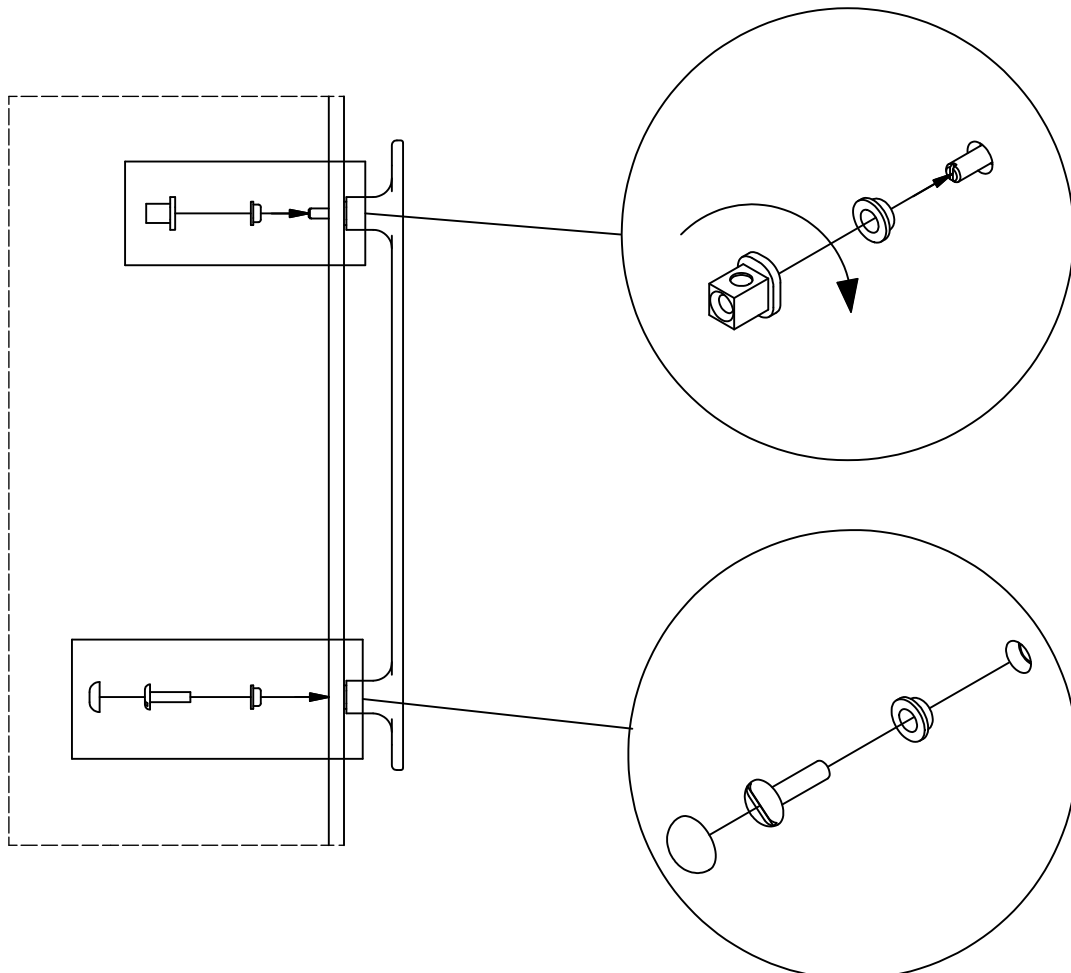
13



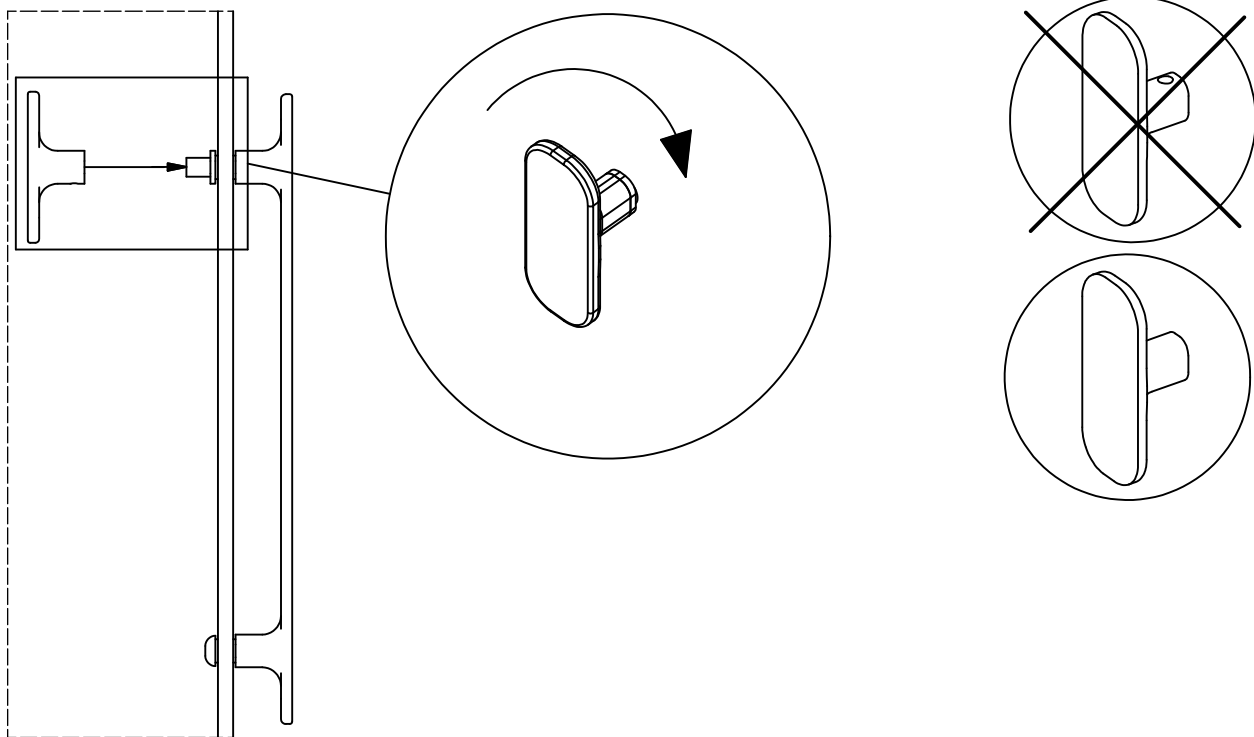
14



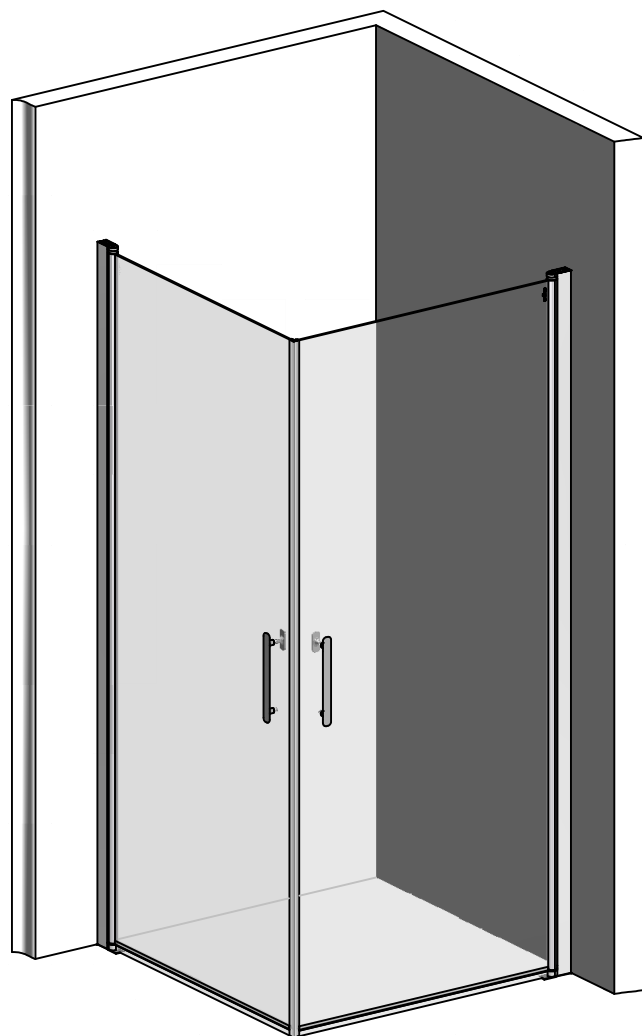
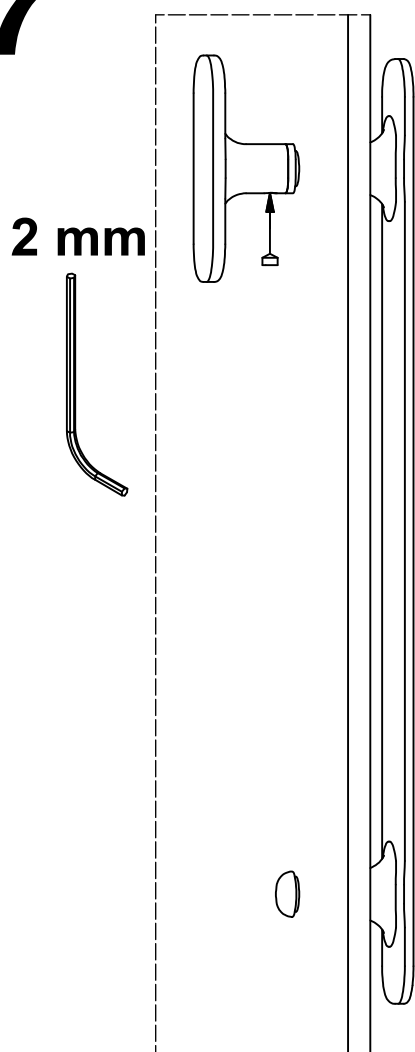
15



16



17



- S** Produkten är märkt med en 4-siffrig kod, Vänligen avlägsna den EJ !
Koden uppges vid kontakt med återförsäljare / SVEDBERGS.
- N** Produktene er merket med en 4-sifret kode, vær vennlig og ikke fjern denne!
Koden opplyses om ved kontakt med forhandleren/ Svedbergs.
- DK** Produktet er mærket med et 4 cifret nr., gem venligst dette.
Nummeret skal bruges ved henvendelse til forhandleren/Svedbergs.
- FI** Tuote on merkitty 4-numeroisella koodilla, ole hyvä ja jätä se paikalleen!
Koodi on tarpeellinen mahdollisissa yhteydenotoissa jälleenmyyjälle/Svedbergsille.
- GB** The product is labelled with a 4 number code - please do not remove it!
The code will be required when contact is made with Svedbergs or their suppliers.
- RU** Изделие промаркировано 4-значным номером. Пожалуйста, оставьте номер
нетронутым. Код необходим для возможного контакта со Svedbergs или его дилером.

S **Skötselråd:**
Rengöring av duschglaset sker med hjälp av, för badrum och ändamålet avsedda rengöringsprodukter. Avtorkning av ytorna bör ske med frottéhanduk eller annat mjukt material. Använd aldrig rengöringsmedel som har en slipande effekt eftersom de kan repa glasytorna. De rörliga delarna på lyftgångjärnen behöver smörjas med vattenfast fett (t.ex. Molykote) ca 1 gång/år.

OBS: Ej utvärdat silikon på händerna kan vid beröring av glaset ge upphov till svårösta fläckar. Var därför noga med handhygien vid montering av duschen. Duschen är att betraktas som duschtät, inte vattentät d.v.s att utsätta kritiska punkter med vatten under för högt tryck kan medföra viss läckage. Efter limning/tätning med silicone skall duschen ej utsättas för vatten före härdning, dvs ca: 24 timmar.

N **Behandlingsråd:**
Rengjøring av dusjglasset anbefales rengjøringsmiddel beregnet på baderom uten slipene effekt. Tørk av flatene med frottehåndkle eller annet mykt materiale. Anvend aldri rengjøringsmiddel som har slipene effekt ettersom de kan lage riper i glassflatene. De bevegelige delene på hengslene behøves å smøres inn med vannfast fett (Molykote) ca 1 ggr/år.

OBS: Ikke herdet silikon på hendene kan ved berøring av glass gi flekker på glasset som er vanskelig å fjerne. Vær derfor nøye med håndhygiene ved montering av dusj. Dusjen er å betrakte som dusjtett, ikke vannrett d.v.s. å utsette kritiske punkter med vannstråler med for høyt trykk kan medføre noe lekkasje. Etter liming/tetting med silikon skal dusjen ikke utsettes for vann før herdingen er ferdig dvs. Ca 24 timer.

DK **Rengøring- og vedligeholdelse:**
Rengøring af glasset i bruseafskærmning og kabiner, sker med de rengøringsmidler der er beregnet til det. Aftørring af overfladerne bør ske med et frottéhåndklæde eller lignende. Anvend aldrig rengøringsmidler med slibende effekt, da de kan ridse overfladen. De bevægelige dele af hævehængslerne skal smøres med vandfast fedt (fx Molykote) ca 1 gang pr år.

OBS: Ikke hærdet silicone på hænderne kan ved berøring af glasset kan give pletter som er besværlige at fjerne. Vær derfor omhyggelig med håndhygiejnen ved montering af glasset. Bruseafskærmningen betragtes som brusetæt, ikke vandtæt. d.v.s. hvis man udsætter kritiske punkter for vand under for højt tryk, kan dette medføre lækage. Efter limning/tætning med silicone må der ikke kommes vand på, før 24 timer efter.

FI **Hoito-ohje:**
Suihkuseinän lasin puhdistus tehdään kylpyhuoneisiin tai vastaaviin tiloihin tarkoitetuilla puhdistustuotteilla. Pintojen kuivaus tehdään froteepyyhkeellä tai muilla pehmeillä materiaaleilla. Älä käytä hankausaineita tai muita hiovia aineksia sisältäviä aineita sillä ne voivat naarmuttaa lasipintaa.

Nostosaranoiden liikkuvat osat pitää voidella noin kerran vuodessa vedenkestävällä voiteluaineella (esim. Molykote).
HUOM: Kuivumaton silikon käsissä voi aiheuttaa vaikeasti poistettavia tahroja lasia käsiteltäessä. Ole tarkkana, että sinulla on puhtaat kädet suihkuseinää asennettaessa. Suihku on käsiteltävä suihkutiiviiksi, ei siis täysin vesitiiviiksi, ts. jos kriittisiin kohtiin suihkutetaan vettä kovalla paineella, voi se aiheuttaa vuodon. Asennuksessa käyttämäsi silikonin on annettava kuivua n. 24 tuntia ennen suihkun käyttöä.

GB **Maintenance advice:**
Only recommended products should be used for keeping the shower glass clean. After use, wipe off water from shower glass with a soft cloth. Never use an abrasive cleaner on the glass as it may cause scratching.

The moving parts on the rising hinges need to be greased with a waterproof lubricant (e.g. Molykote) approx. once a year.
PLEASE NOTE! Care should be taken when applying the silicone as it is very difficult to clean off the glass. For health reasons, be careful when handling silicone. The shower is designed to be water tight during normal usage - however there are areas of the shower unit that may leak when exerted with high pressure water. After fixing and sealing with the silicone, water must not be used in the shower before the silicone has had sufficient time to harden - i.e. approx. 24 hours.

RU **Инструкции по уходу:**
Очистку стекол душевых стенок следует производить моющими средствами, предназначенными для ванных комнат и других соответственных помещений. После мытья следует протереть сухой мягкой салфеткой. Не используйте жесткие или абразивные материалы, которые могут поцарапать поверхность стекол.

Раз в год движущие детали поджимающих петель необходимо смазывать водонепроницаемой смазкой (например, Molykote).
ВНИМАНИЕ: Непросохший на руках силикон оставляет трудноудаляемые пятна на стеклах. Будьте внимательны при установке душевых стенок, руки должны быть чистыми. Душевые стенки изолируют от воды при пользовании, но нельзя рассматривать их как абсолютно герметичные водонепроницаемые. При направлении струи воды под высоким давлением в критических местах может происходить утечка воды. Используемый при установке силикон должен сохнуть не менее 24 часов до пользования душем.

SVEDBERGS®

H900675605

Rev.no 2015-01-20