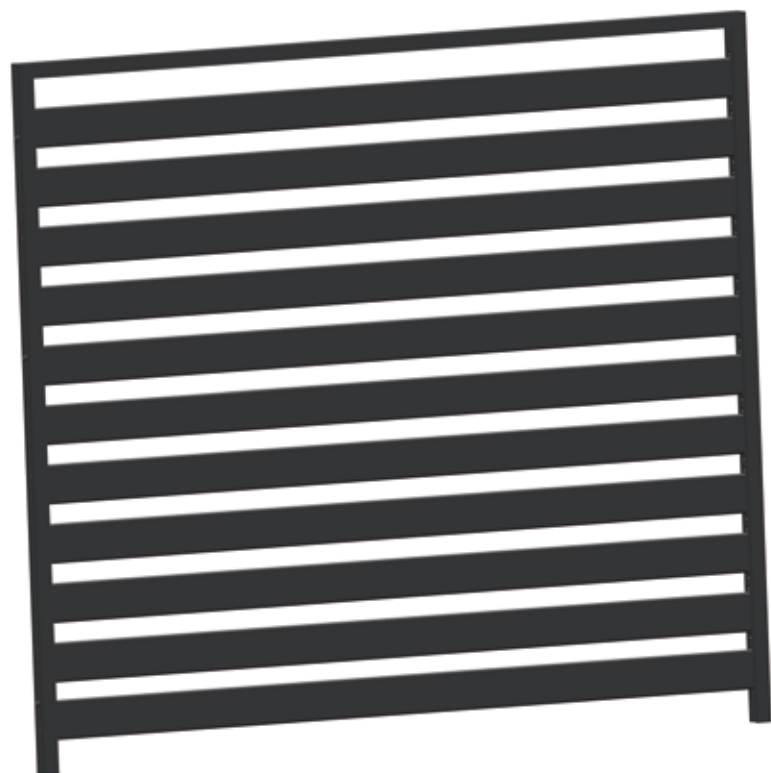




# 102100 Monteringsanvisning



| Delar |                  |            |          |       |
|-------|------------------|------------|----------|-------|
| NO    | Name             | Numbering  | Quantity | Image |
| 1     | Side frame       | 1712702000 | 2        |       |
| 2     | Top frame        | 1712701000 | 1        |       |
| 3     | Connecting pipe  | 1712703000 | 11       |       |
| 4     | PE Connection    | 30204      | 2        |       |
| 5     | PVC Connection   | 1712704000 | 20       |       |
| 6     | Connecting screw |            | 6        |       |
| 7     | Screws ST4.8x25  |            | 6        |       |
| 8     | Screws ST5.5x50  |            | 12       |       |

## Verktyg

Skruvdragare



Bits Torx T25

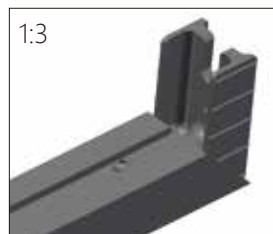
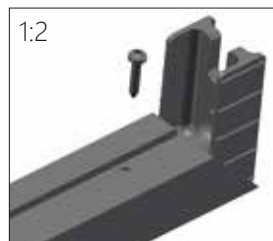


## Montering

### Steg 1: Montera "top beam", övre horisontell profil

Delar:  
1x1712701000  
2x30204  
2xST 4.8x25

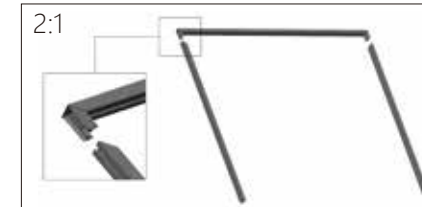
Skjut i plastvinklarna i ändarna på "top beam".  
Skruva fast dem med skruvarna "ST 4.8x25"  
(de kortaste skruvarna i påsen)



### Steg 2: Montera "side beams", dvs de vertikala ramdelarna

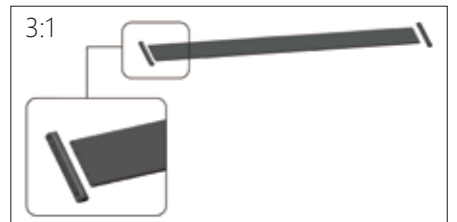
Delar:  
Delar från steg 1  
2x1712702000  
4x ST4.8x25

Skjut in plastvinkeln  
i "side beam",  
upprepa för andra  
sidan



### Steg 3: Montera "connecting tube"

Delar:  
2x1712704000  
1x1712703000



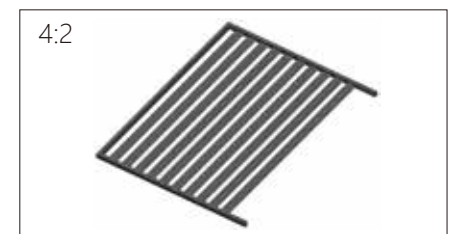
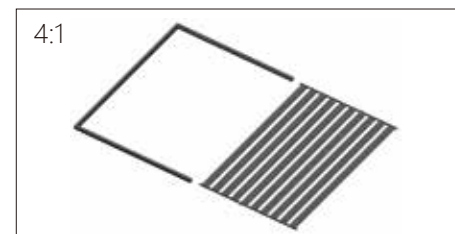
Sätt på de grå plastdelarna på sidan av  
"connection tube", en på var sida,  
upprepa för 10 st "connection tube"



### Steg 4: Skjut in "connection tube" i ramen

Delar:  
Delar från steg 2  
10xSteg 3

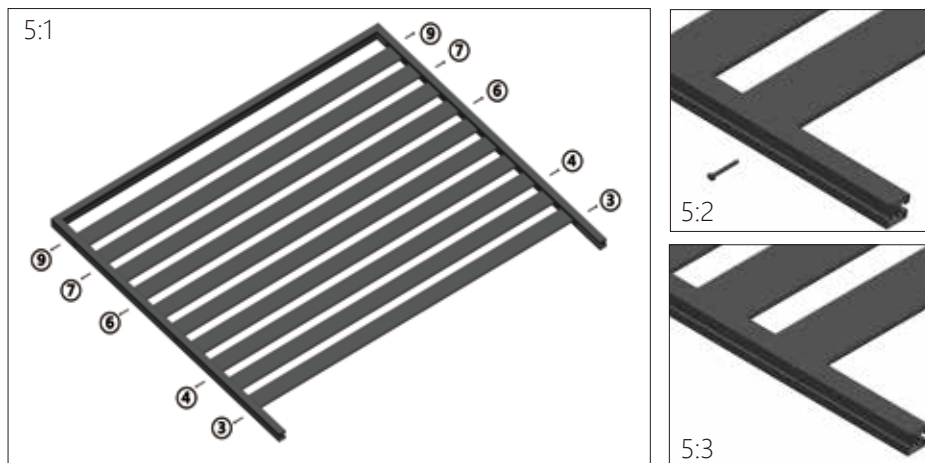
Skjut in "connection tube" delarna i ramen, en i taget. Se till att de hålls rakt så  
att den glider lätt i spåret. Upprepa för totalt 10 ribbor.



### Steg 5: Skruva fast "fixed screw"

Delar:  
Delar från steg 4  
10xST 5.5x50

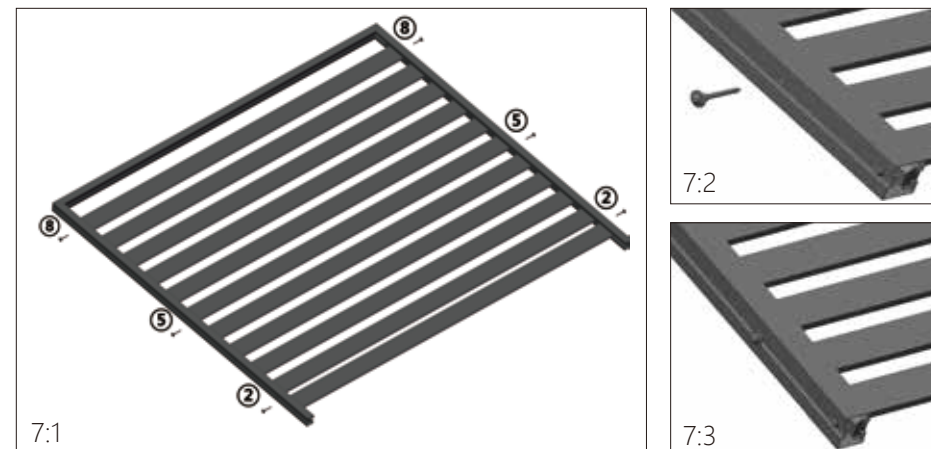
Skruva in skruvarna (de utan plasthylsa)  
i hålen 3, 4, 6, 7, 9 räknat nerifrån. Upprepa  
för båda sidorna.



### Steg 7: Skruva i "connecting screws"

Delar:  
Delar från steg 6  
6xConnecting screw

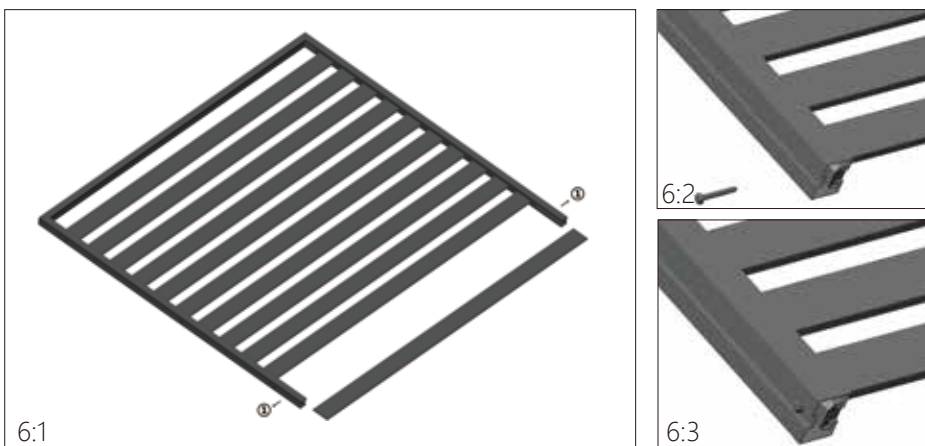
Skruva i "connecting screws", dvs skruvarna  
med plasthylsa i hålen 2, 5 och 8 nerifrån  
räknat, upprepa för båda sidor.



### Steg 6: Skruva i "connecting screws"

Delar:  
Delar från steg 5  
1x1712703000  
2x ST 5.5x50

Nedersta "connecting pipe" monteras utan  
de grå plastdelarna. Skruvas fast i hål 1  
nerifrån räknat, på båda sidor.



### Steg 8: Klart

