

Ifö Sense

87-15

Compact: 47420 - 47424, 47430 - 47434, 47440 - 47444
 Standard: 42500 - 42529, 42540 - 42560, 42620 - 42622, 42626


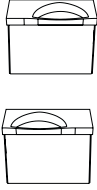
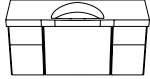


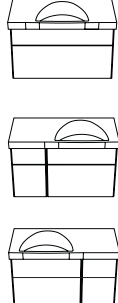

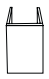

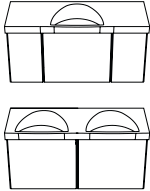
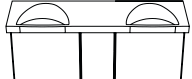



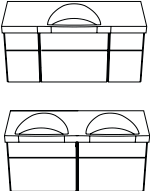
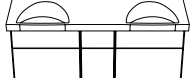
SE Underskåp
Möbelpaket

DK Underskab
Møbelpakke

NO Underskap
Møbelpakke

GB Base cabinet
Furniture box

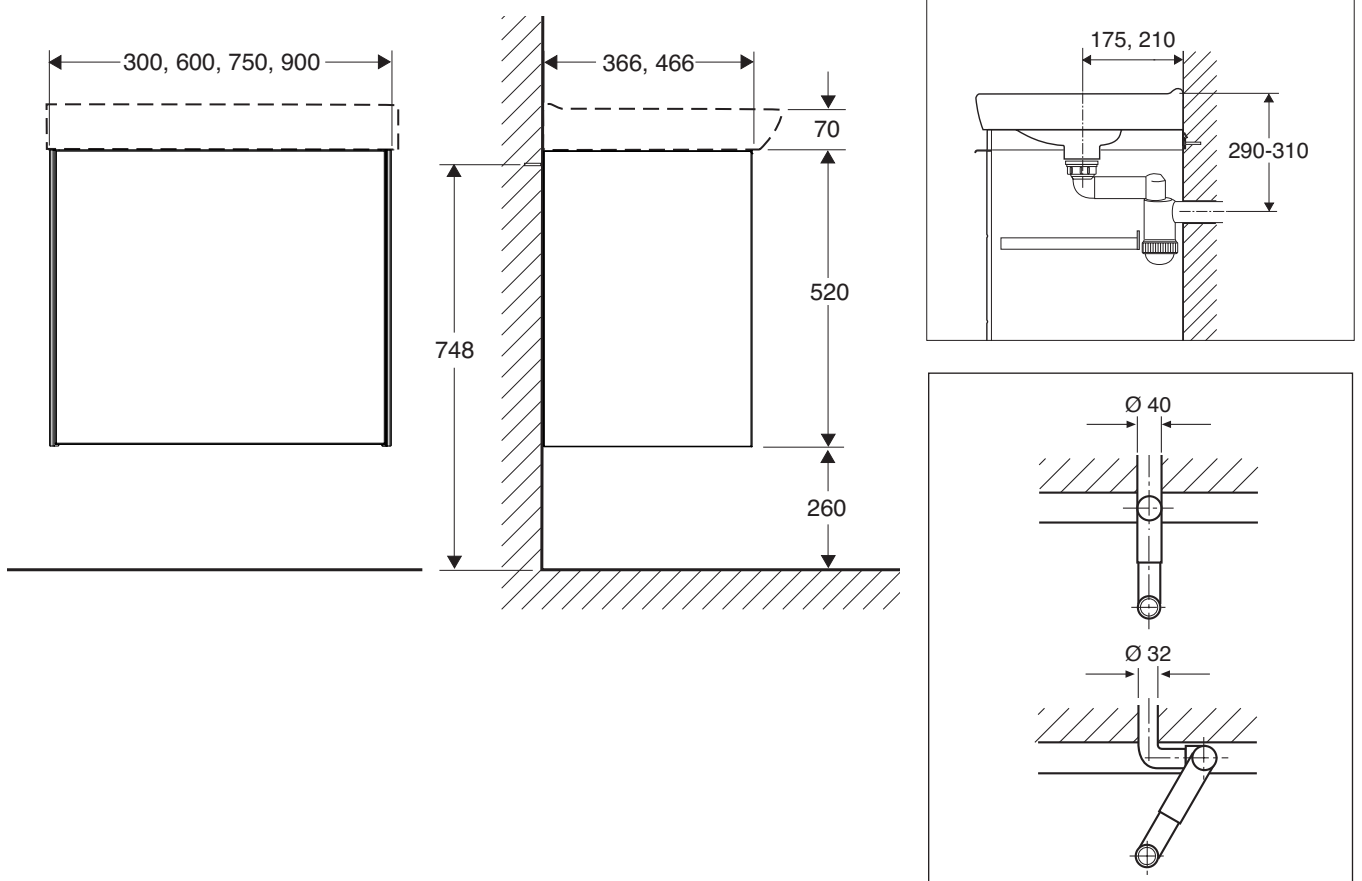
RU Нижний шкаф
Комплект мебели

	300	600	750	900	1200	
Compact 366 mm						
						
Standard 466 mm	300	600		900	1200	1500
						
						

95500

**Innehåll, Indhold, Innhold, Contents,
Содержание, Sisu, Saturs, Turinys**

SE	Reservdelar.....	3-4, 11 (16)
DK	Reserve dele	
NO	Reservedeler	
GB	Spare parts	
RU	Запасные части	
EE	Tagavaraosad	
LT	Rezerves daļas	
LV	Atsarginės dalys	
SE	Säker vatteninstallation.....	5 (16)
SE DK NO	Monteringsanvisning.....	6-11 (16)
GB	Operating instruction	
RU	Руководство по обслуживанию	
EE	Paigaldus- ja hooldusjuhend	
LT	Naudojimo instrukcija	
LV	Montāžas instrukcija	
SE	Skötselinstruktion.....	12,13 (16)
DK	Vedligeholdelses-anvisning	
NO	Vedlikeholds-anvisning	
GB	Maintenance instruction	
RU	Руководство по обслуживанию	
EE	Paigaldus- ja hooldusjuhend	
LT	Priežiūros instrukcija	
LV	Apkopes instrukcija	



Spare parts

White

30 – Z42850
60 – Z42855
75 – Z42860
90 – Z42861

Mole

30 – Z42851
60 – Z42856
90 – Z42862

Grey

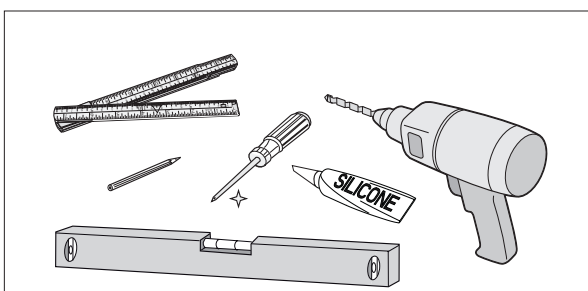
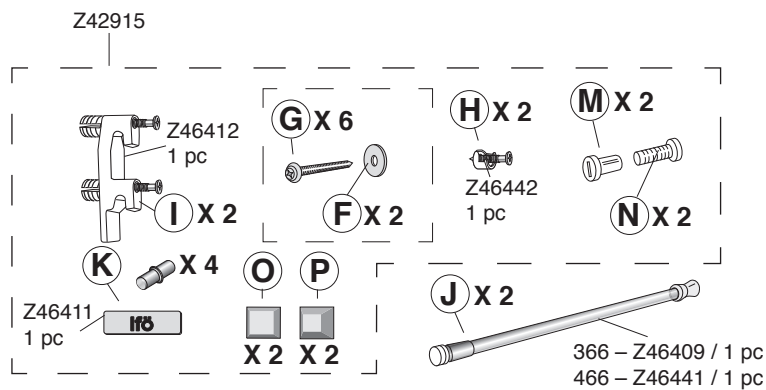
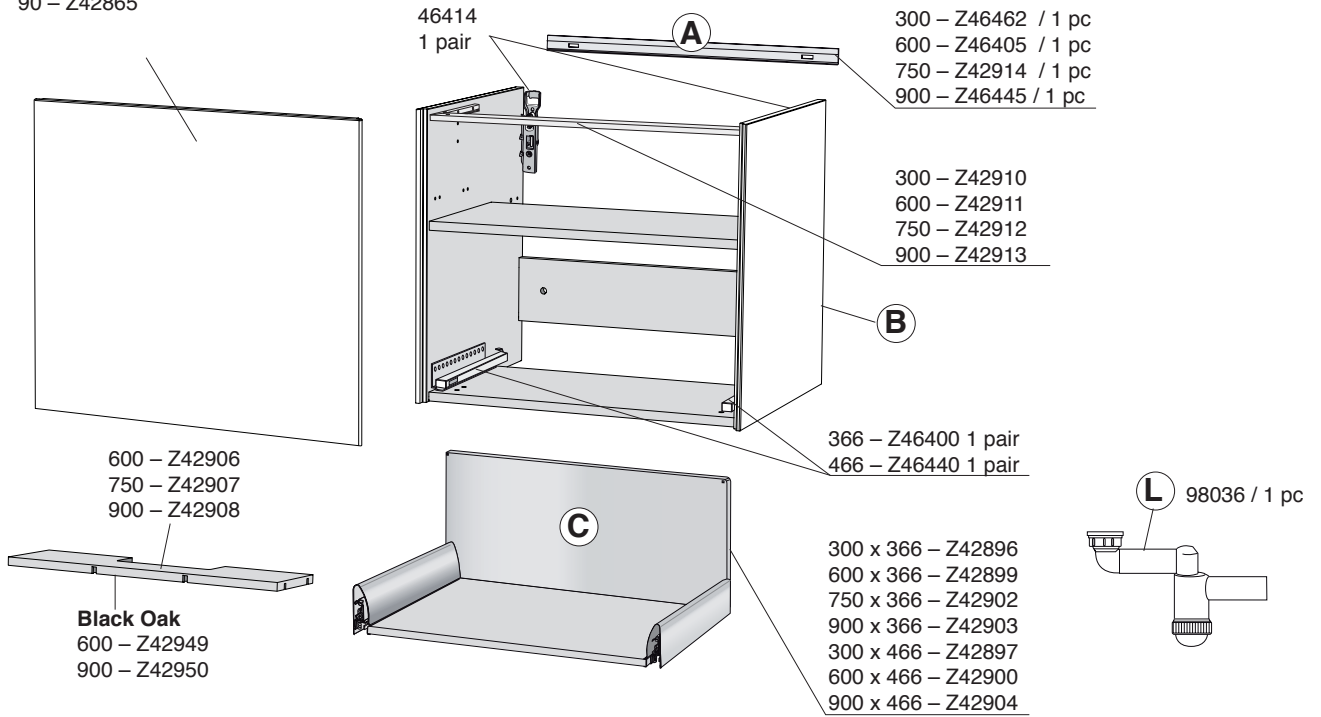
30 – Z42852
60 – Z42857
90 – Z42863

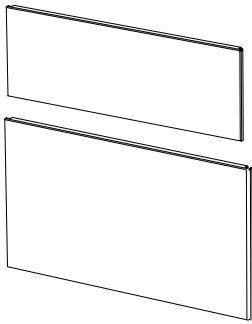
High Gloss White

30 – Z42853
60 – Z42858
90 – Z42864

Black Oak

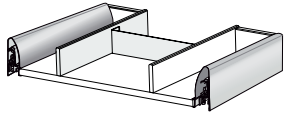
30 – Z42854
60 – Z42859
90 – Z42865



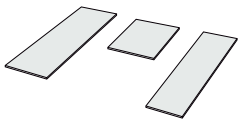


White	Mole	Grey	High Gloss White	Black Oak
30 - Z42866	30 - Z42867	30 - Z42868	30 - Z42869	30 - Z42870
60 - Z42876	60 - Z42877	60 - Z42878	60 - Z42879	60 - Z42880
90 - Z42886	90 - Z42887	90 - Z42888	90 - Z42889	90 - Z42890

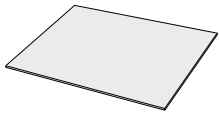
White	Mole	Grey	High Gloss White	Black Oak
30 - Z42871	30 - Z42872	30 - Z42873	30 - Z42874	30 - Z42875
60 - Z42881	60 - Z42882	60 - Z42883	60 - Z42884	60 - Z42885
90 - Z42891	90 - Z42892	90 - Z42893	90 - Z42894	90 - Z42895



300x366 - Z46755
 600x366 - Z46756
 900x366 - Z46757
 300x466 - Z42898
 600x466 - Z42901
 900x466 - Z42905



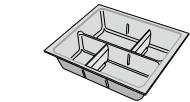
300x366 - Z45514
 600x366 - Z46750
 900x366 - Z46751
 300x466 - Z42916
 600x466 - Z42917
 900x466 - Z42919



300x366 - Z45514
 600x366 - Z46401
 900x366 - Z45519
 300x466 - Z42916
 600x466 - Z42918
 900x466 - Z42920

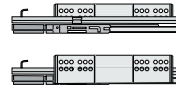


300 - Z46462 / 1 pc
 600 - Z46405 / 1 pc
 900 - Z46445 / 1 pc



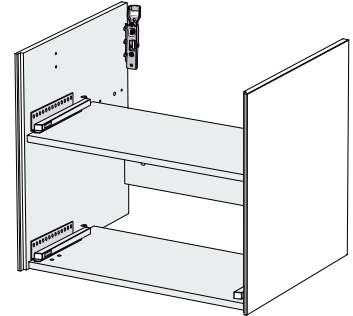
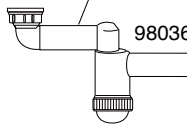
600 - Z46404
 900 - Z46444

366 - Z46400 / pair
 466 - Z46440 / pair



J X 2
 366 - Z46409 / 1 pc
 466 - Z46441 / 1 pc

L
 98036 / 1 pc



G X 6
F X 2

H X 2
 46442 / 1 pc

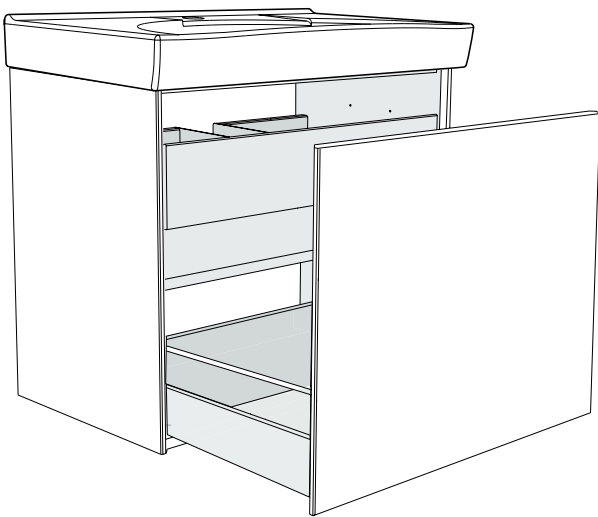
I X 2
 46412 / 1 pc

M X 2
N X 2
K X 4
 46411 / 1 pc

O
P
X 4

Z42915

42569, 42570



60= Z42921
 90= Z42922

60= Z46395
 90= Z46396

Z46404

Z46403

366 - Z46400 / 1 pair

Z46397
 Z46411

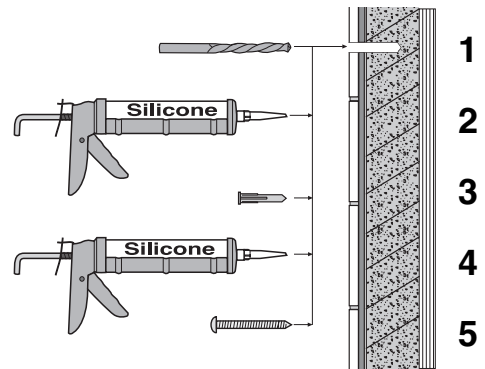
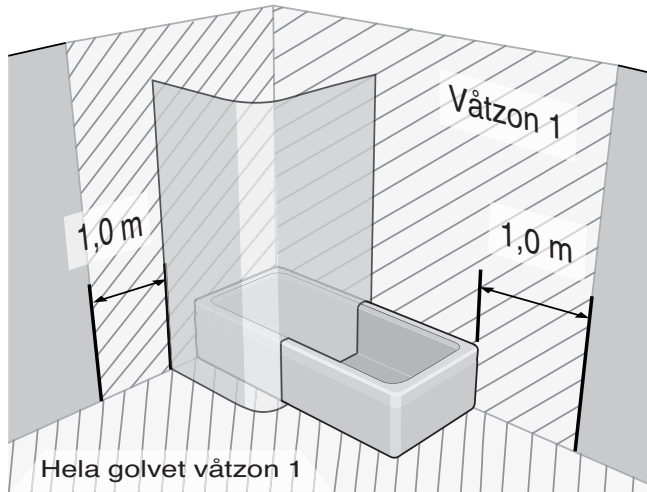
Z46398

Z46412

SE Säker vatteninstallation



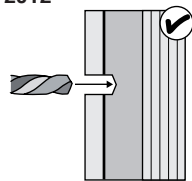
Vattentätt tätskikt



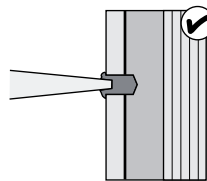
Skruvfästningar i våtzone 1 ska göras i massiv konstruktion såsom betong, regler, särskild konstruktionsdetalj eller i Våtrumsvägg 2012.

Skruvfästningar i våtzone 1 får inte göras enbart i golv- eller väggskiva (SäVa § 2.11.1 & Våtrumsvägg 2012).

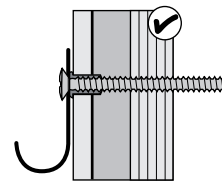
**Skruvfästning i Våtrumsvägg 2012
Våtzone 1**



Borra endast genom ytskikt och tätskikt. OBS! aldrig genom plywooden.

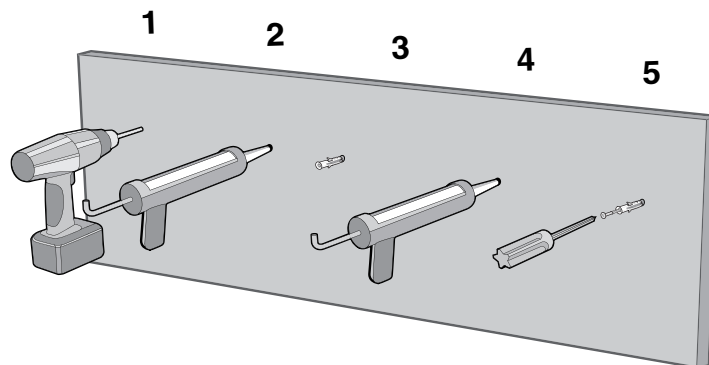


Fyll hela hålet med åldersbeständig tätningssmassa.

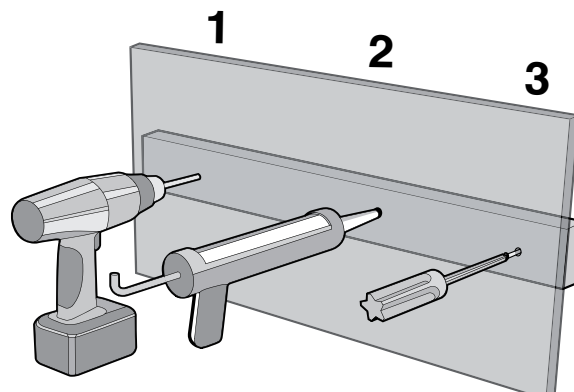


Använd VVS-skruv. Skruva genom plywoodskivan.

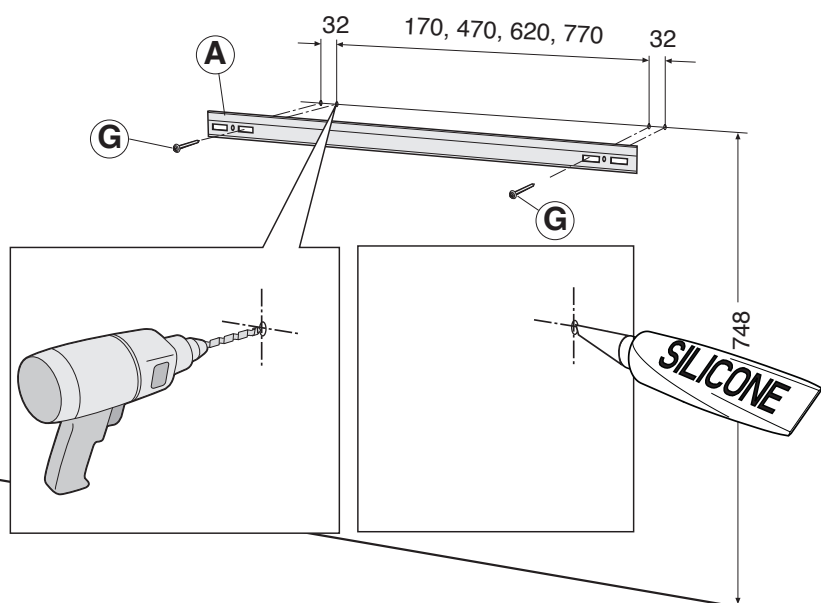
**Skruvfästning i betong
Våtzone 1**



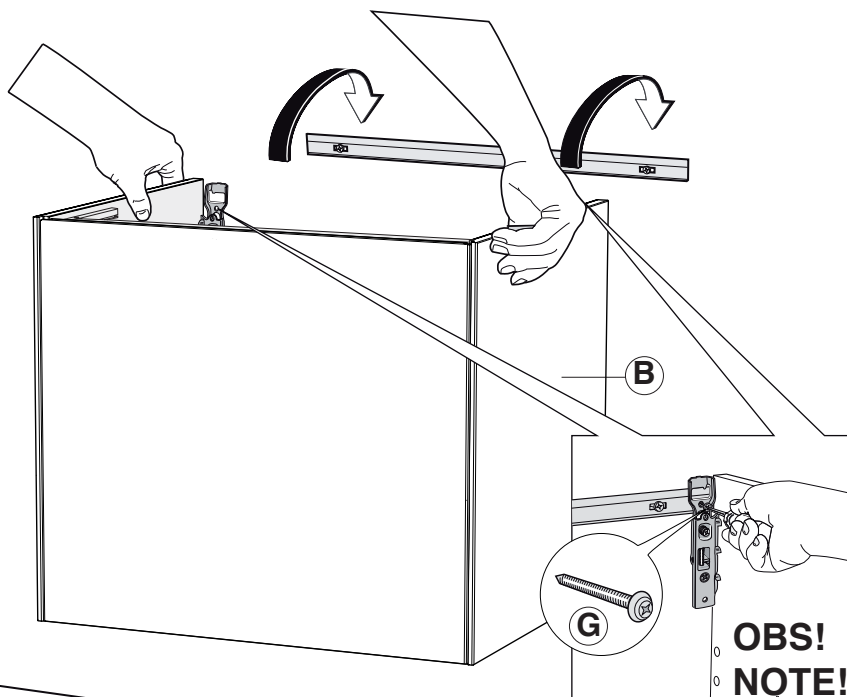
**Skruvfästning i trä
Våtzone 1**



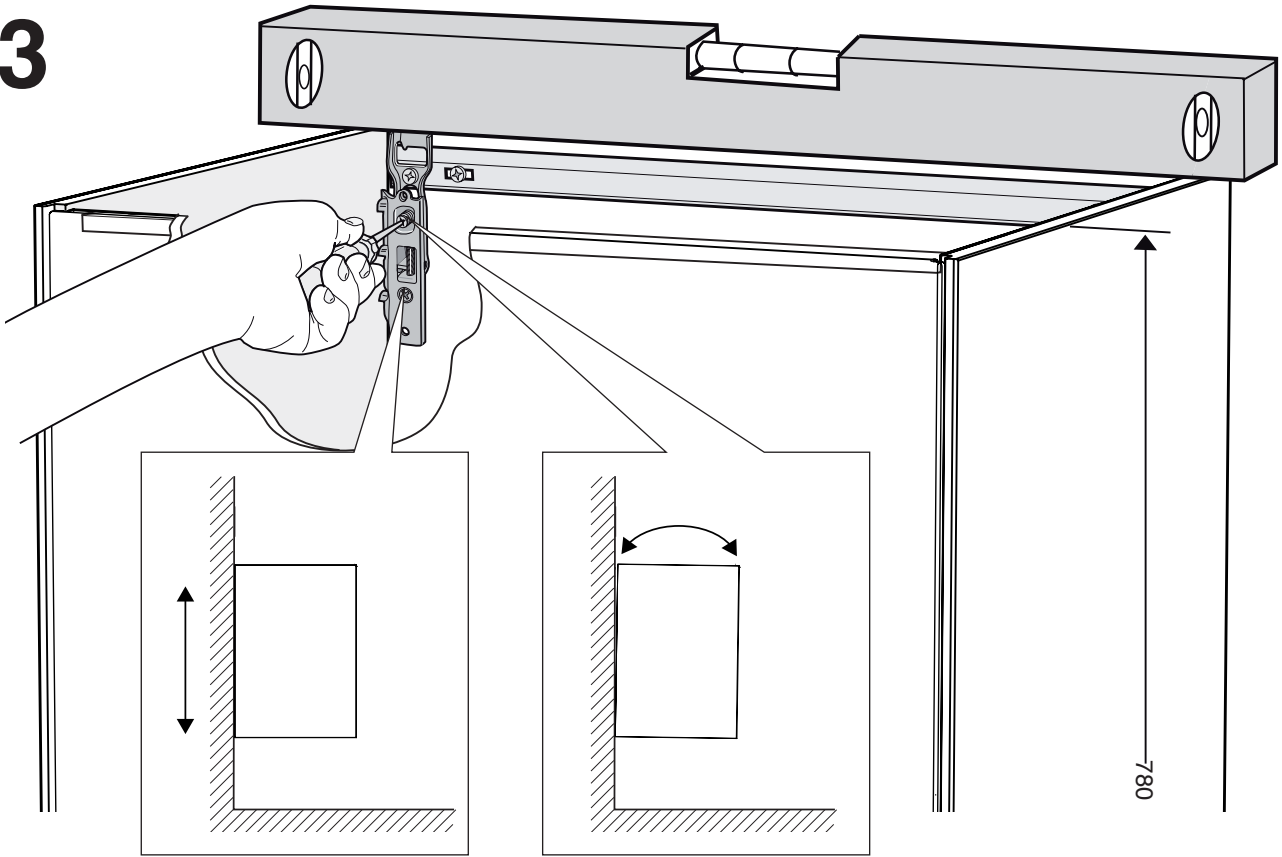
1



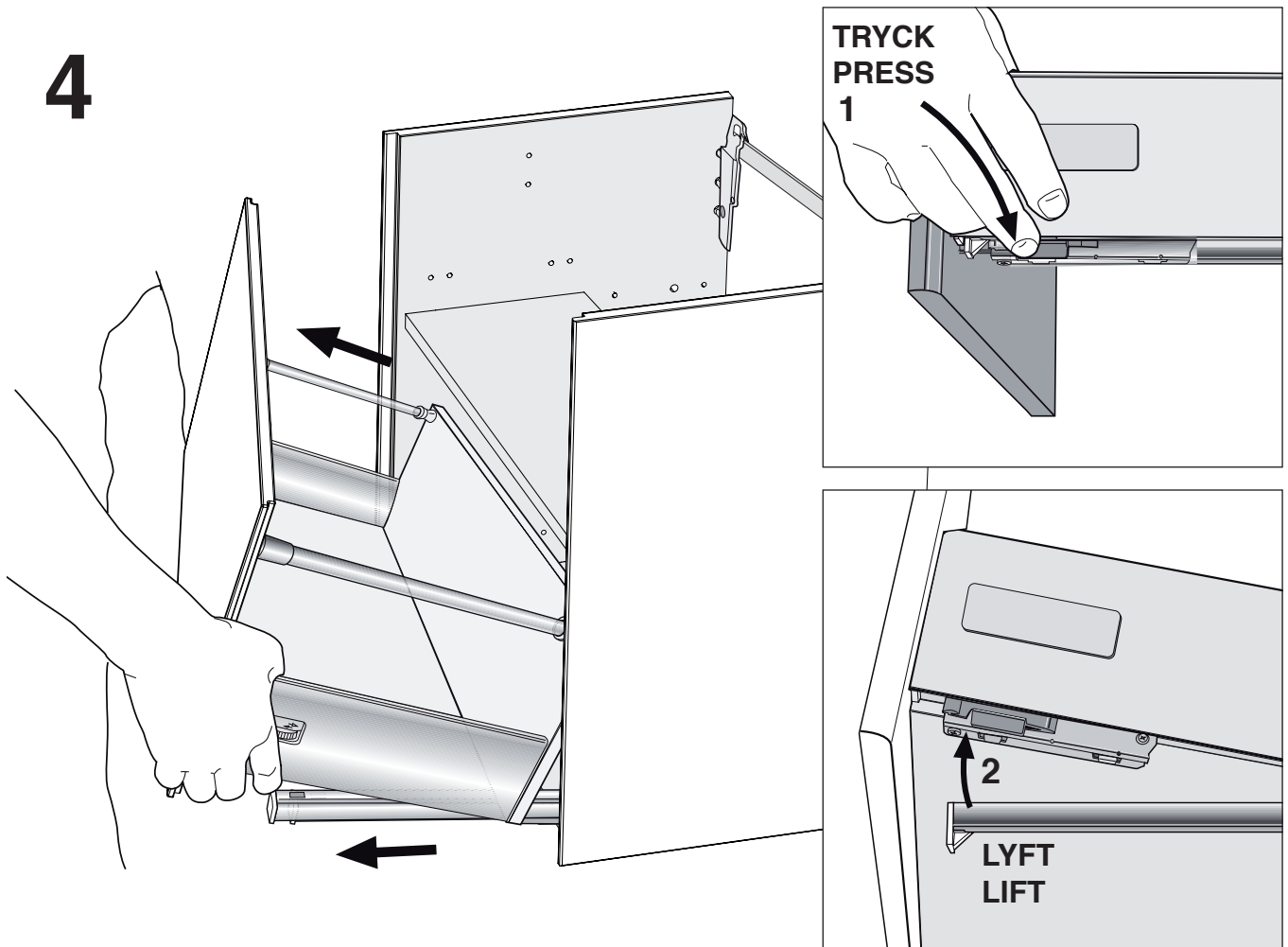
2



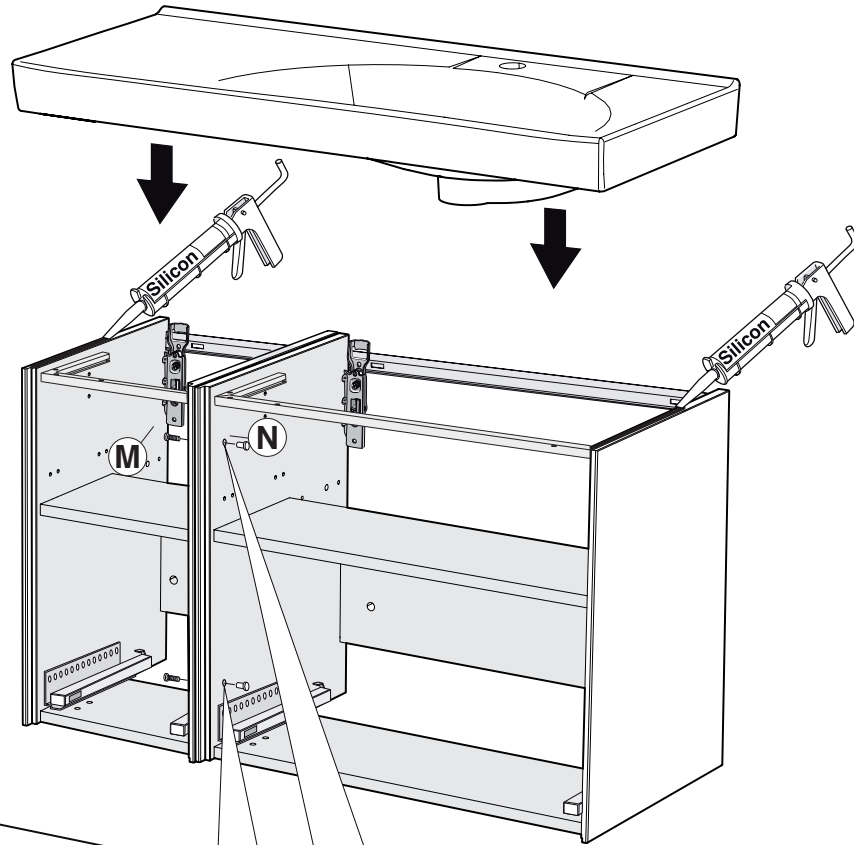
3



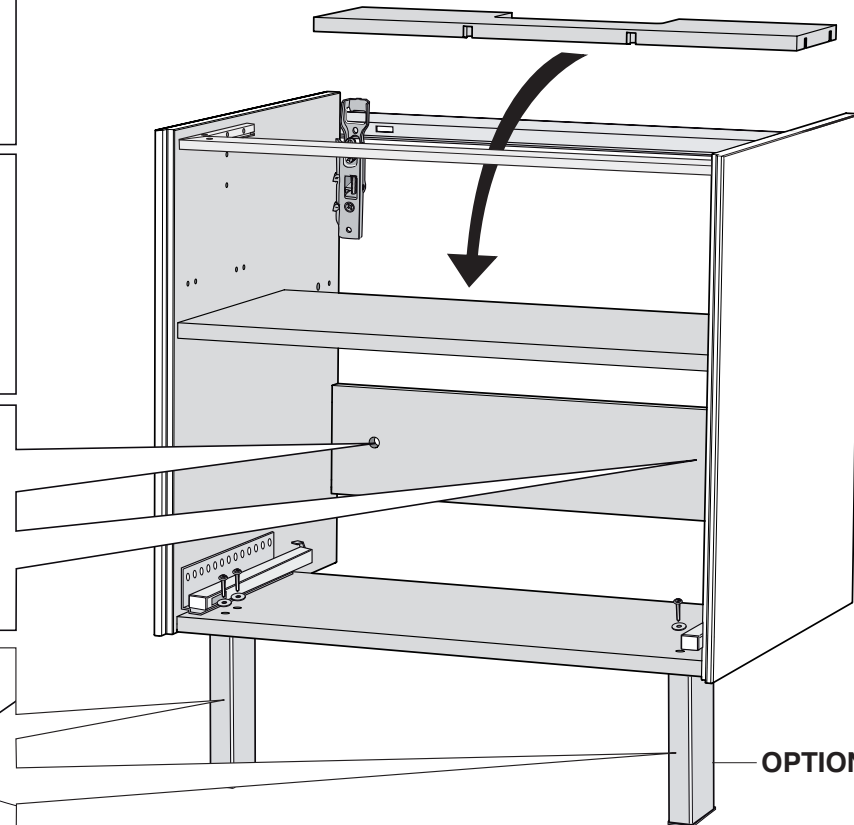
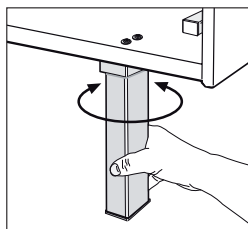
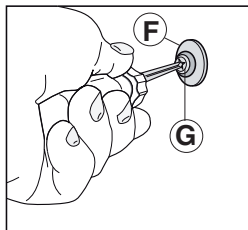
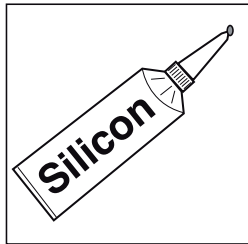
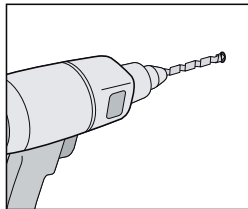
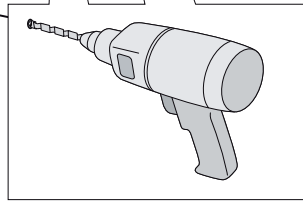
4



5

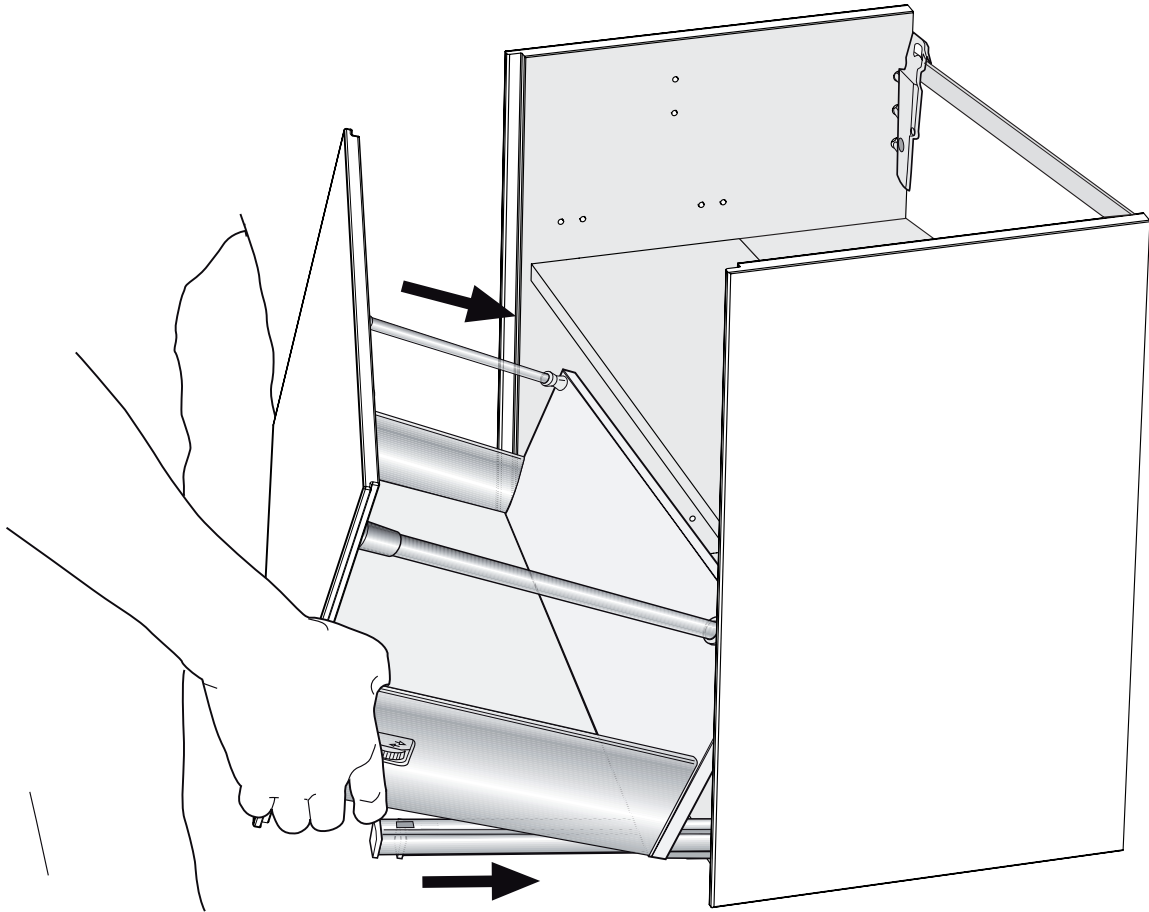


6

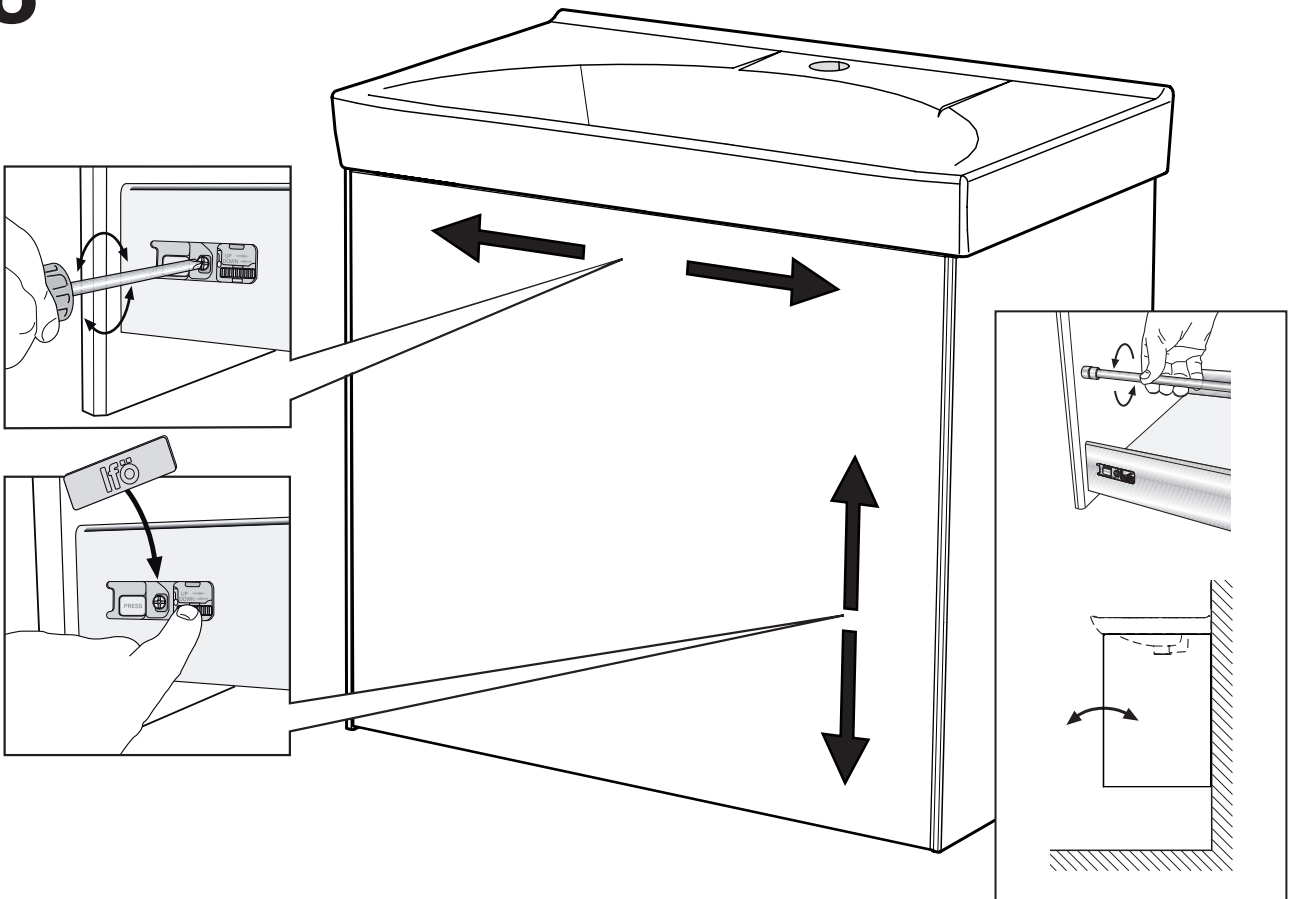


OPTIONAL

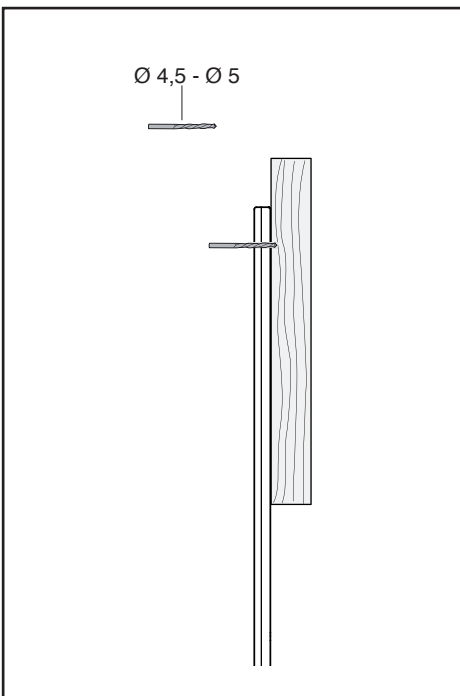
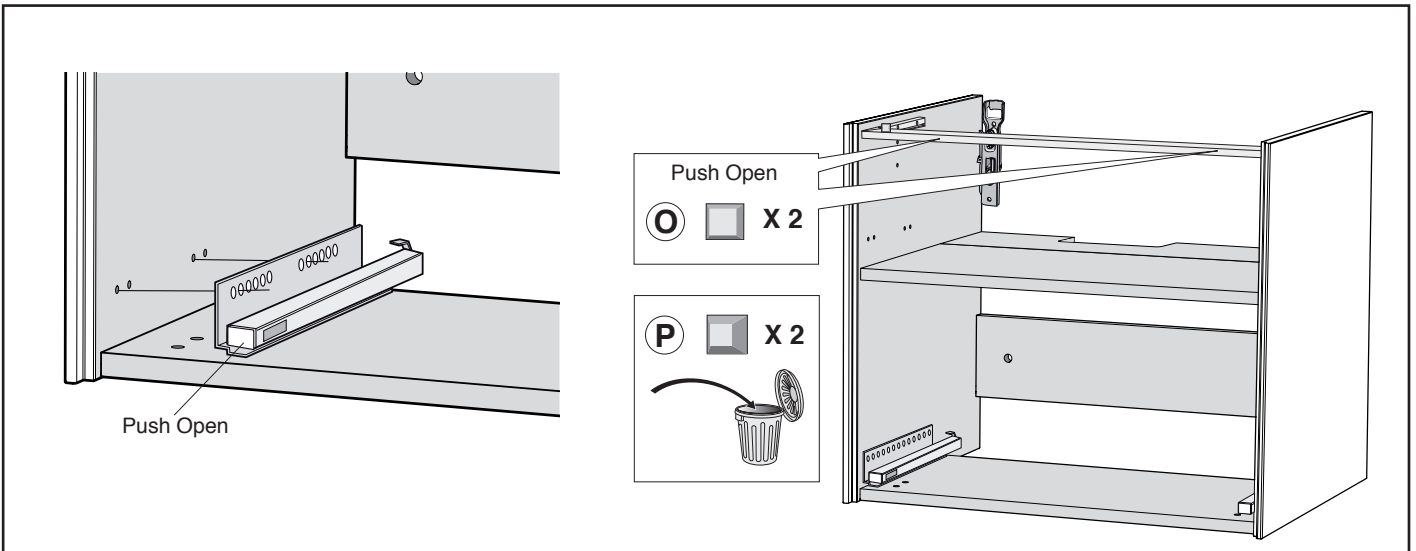
7



8

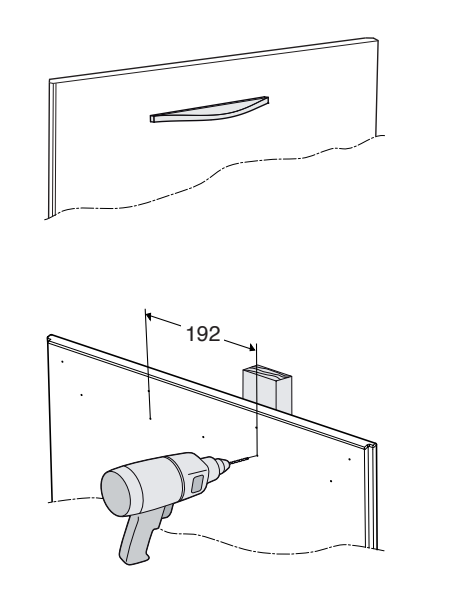


42567, 42568



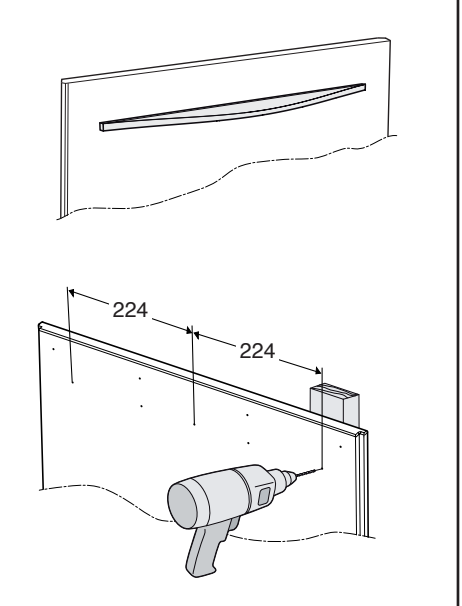
42563

42561

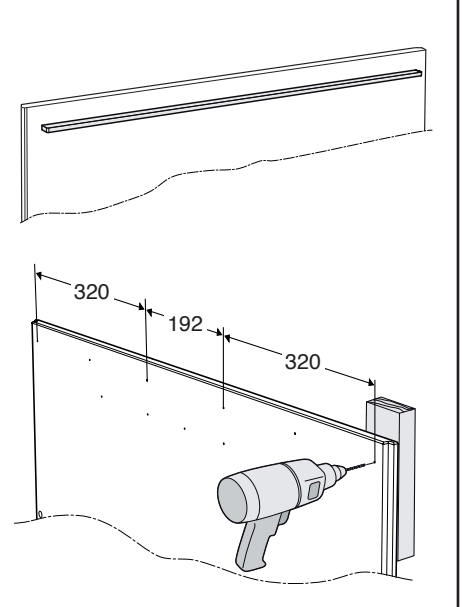
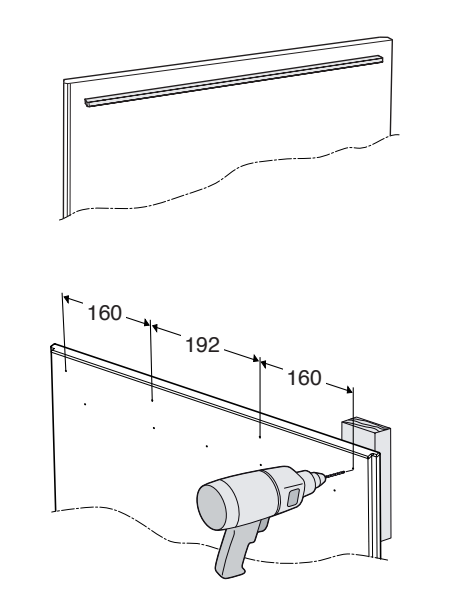
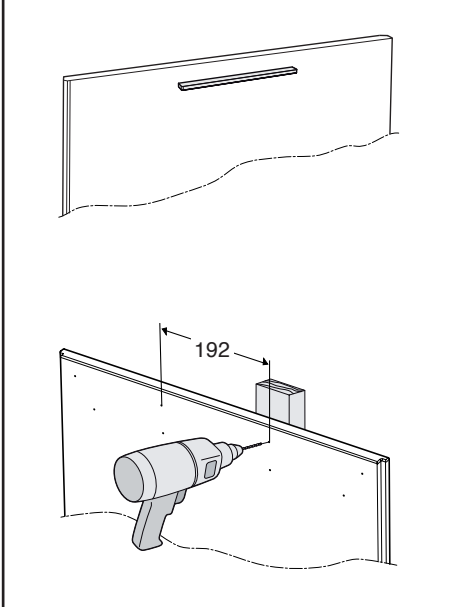


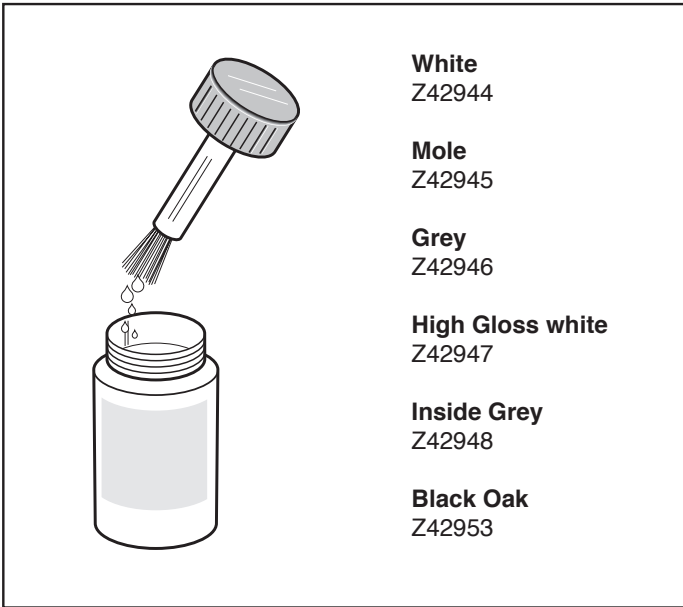
42564

42562

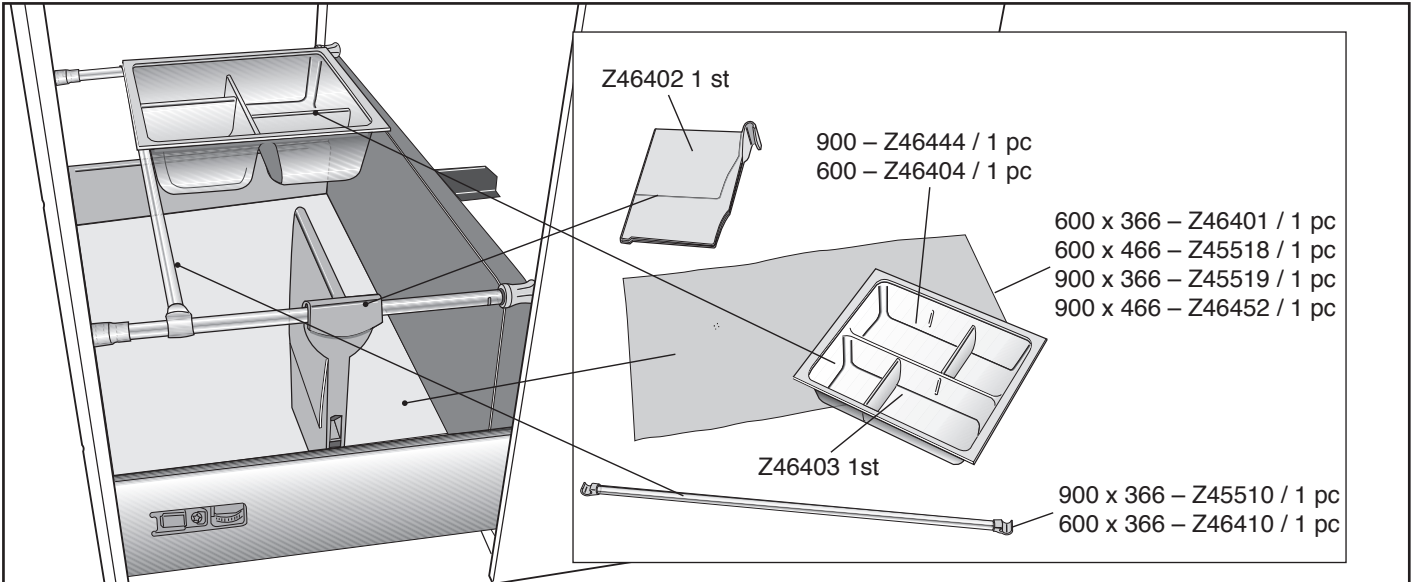


42565

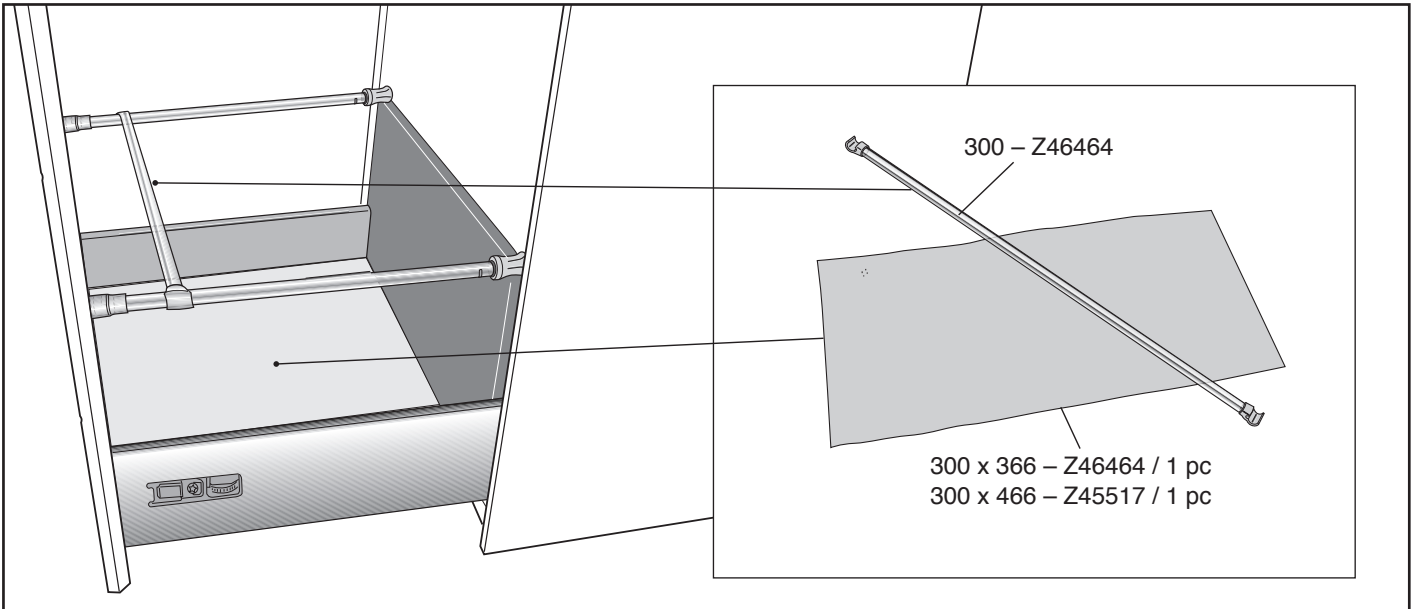




47109, 47110, 47119, 47120



47117, 47118



SE

Rengöring och skötsel – Badrumsmöbler och spegel-skåp

- Badrumsmöbler torkas av med en mjuk, torr trasa. Undvik vassa föremål.
- För att ta bort svårare fläckar används en fuktig trasa med varmt vatten och ett mildt allrengöringsmedel. Torka alltid ytorna noga efter rengöring.
- Möbler ska inte rengöras med medel som innehåller syror, lösningsmedel eller slipmedel. Även möbelpolish kan försämra ytfinishen.
- Undvik direktkontakt mellan möbler och vatten.
- Låt aldrig möblerna vara våta eller fuktiga en längre tid.
- Om du råkar spilla kemikalier t.ex. avkalkningsmedel, nagellacksborttagare, hårfärgningsmedel eller liknande på möblerna så ska det omedelbart tas bort.
- Möbler med repor och sprickor på lackade ytor, fanér eller laminat är känsligare för påverkan av vatten och ska behandlas med större försiktighet.

Möbelfärg

- Färgen på möblerna kan skilja något från färgprover.
 - Lackade ytor och ytor av fanér åldras med tiden och färgen kan då förändras.
 - Kontinuerlig exponering av direkt UV-strålning, exempelvis solljus, kan påskynda färgförändringen.
- Effektiv badrumsventilation och en temperatur på mellan +15° C och +30° C är viktig för att bevara möblernas kvalitet och utseende. Möblerna är motståndskraftiga mot svängningar i luftfuktigheten, däremot kan direktkontakt med vatten negativt påverka utseendet, strukturen och funktionerna. Undvik därför att möblerna utsätts för direkt vattenkontakt. Skador på möblerna som uppkommit genom felaktig rengöring eller användning och i synnerhet genom långvarig kontakt med vatten utgör inte grund för reklamation.

Ifös badrumsmöbler är tillverkade av material som uppfyller mycket höga krav på kvalitet och fukttålighet. Stomme, dörrar och hyllplan är tillverkade i fuktrög MDF och spånskiva och återtvinns som ytbehandlat trä. Beslag samt metallhandtag och skruvar återtvinns som metall.

DK

Rengöring och pleje – Badeværelsesmøbler og spejlskabe

- Badeværelsesmøbler aftørres med en blød tør klud. Undgå hvasse genstande.
- Til at fjerne vanskeligere pletter bruges en fugtig klud med varmt vand og et mildt universalrengøringsmiddel. Aftør altid overfladerne grundigt efter rengøring.
- Møblerne må ikke rengøres med midler, der indeholder syrer, opløsningsmidler eller slibemidler. Selv møbelpolish kan beskadige overfladefinish.
- Undgå direkte kontakt mellem møbler og vand.
- Lad aldrig møblerne være våde eller fugtige i længere tid.
- Hvis du kommer til at spilde afkalkningsmiddel, neglelakkfjerner, hårfarvningsmiddel eller tilsvarende på møblerne, skal det fjernes med det samme.
- Møbler med revner og sprækker på lakerede overflader, finer eller laminat er mere følsomme over påvirkning af vand og skal behandles med større forsigtighed.

Møbelfarve

- Farven på møblerne kan adskille sig en smule fra farveprøver.
 - Lakerede overflader eller overflader af finer ældes med tiden, og så kan farven ændre sig.
 - Kontinuerlig udsættelse for direkte UV-strålning som f.eks. sollys kan fremskynde farveændringen.
- Effektiv badeværelsesventilation og en temperatur på mellem +15° C og +30° C er vigtig for at bevare møblerens kvalitet og udseende. Møblerne er modstandsdygtige over for svingninger i luftfugtigheden, men direkte kontakt med vand påvirker udseende, struktur og funktioner negativt. Undgå derfor, at møblerne udsættes for direkte kontakt med vand. Skader på møblerne opstår ved fejlagtig rengøring eller anvendelse og i særdeleshed langvarig kontakt med vand udgør ikke noget grundlag for reklamationer.
- Iføs badeværelsesmøbler er fremstillet af materialer, som opfylder meget høje krav til kvalitet og modstandsdygtighed over for fugt. Ramme, døre og hylde er fremstillet af vandfast MDF og spånplade og genbruges som overfladebehandlet træ. Beslag, metalhandtag og skruer genbruges som metal.

NO

Rengjøring og vedlikehold - baderomsmøbler og speilskap

- Baderomsmøblene tørkes av med en myk, tørr klut. Unngå skarpe gjenstander.
- Bruk en fuktig klut med varmt vann og et mildt universalrengjøringsmiddel for å fjerne vanskelige flekker. Tørk alltid overflaten nøye etter rengjøring.
- Møbler skal ikke rengjøres med midler som inneholder syre, løsemidler eller slipemidler. Også møbelpolish kan skade finishen.
- Unngå at møblene kommer i direkte kontakt med vann.
- La ikke møblene være våte eller fuktige lenge.
- Hvis du er uheldig og søler kjemikalier på møblene, f.eks. avkalkingsmiddel, neglelakkfjerner, hårfargingsmiddel eller lignende, må du umiddelbart fjerne dem.
- Møbler med riper og sprekker på lakkerte overflater, finér eller laminat er mer følsomme for vann og må behandles med større forsiktighet.

Møbelfarge

- Fargen på møblene kan skille seg noe fra fargeprøvene.
 - Lakkerte overflater og overflater av finér eldes med tiden, og fargen kan da endre seg.
 - Kontinuerlig eksponering for direkte UV-strålning, for eksempel sollys, kan påskynde fargeforandringen.
- Effektiv baderomsventilasjon og en temperatur på mellom +15 °C og +30 °C er viktig for å bevare møblenes kvalitet og utseende. Møblene er motstandsdyktige mot svingninger i luftfuktighet, derimot kan direktekontakt med vann ha negativ påvirkning på utseende, struktur og funksjoner. Unngå derfor å utsette møblene for direkte kontakt med vann. Skader på møblene som skyldes feilaktig rengjøring eller bruk og fremfor alt langvarig kontakt med vann, utgjør ikke grunn til reklamasjon.
- Iføs baderomsmøbler er fremstilt i materialer som oppfyller svært høye krav til kvalitet og fuktbestandighet. Skrog, dører og hyller er fremstilt i fuktbestandig MDF og sponplate, og gjenvinnes som overflatebehandlet tre. Beslag, metallhandtak og skruer gjenvinnes som metall.

GB

Cleaning and Care Instruction - Bathroom furniture and mirror cabinets

- Bathroom furniture should be cleaned with a soft dry cloth. Avoid using abrasive materials or anything sharp.
- To remove stubborn dirt a damp cloth with warm water and a mild household cleaning agent can be used. Always dry surfaces thoroughly after cleaning.
- Furniture should not be cleaned with agents containing acids or solvents. Abrasive cleaners and furniture polish should also be avoided.
- Avoid direct contact between furniture and water.
- Never leave the furniture surfaces wet or damp for long periods of time.
- Any spilt chemicals such as decalcifying agents, nail polish remover, hair dyes etc. should be wiped clean immediately.
- Furniture with scratches and/or cracks in lacquered, veneer or laminate surfaces are less resistant to water and should be treated with more care.

Furniture colour

- Furniture colour may vary slightly from the colour of the sample.
 - Lacquered and veneer surfaces are subject to aging and their colour may change over time.
 - Continuous exposure to UV radiation (such as direct sunlight) may accelerate any colour change.
- The quality and appearance of the furniture is best preserved if the bathroom is efficiently ventilated and the temperature maintained at between +15°C and +30°C. The furniture is resistant to fluctuations in air humidity; however direct contact with water may adversely affect its appearance, structure and functionality. Therefore, direct exposure to water should be avoided.
- Product defects resulting from inappropriate cleaning and use, or resulting from prolonged contact with water, do not constitute a basis for complaint.
- Ifös bathroom furniture is produced from materials which meet very high standards of quality and moisture resistance. Cabinets, doors and shelves are produced in moisture-resistant MDF and chipboard and are recycled as surface-treated wood. Fittings, metal handles and screws are sorted and recycled as metal.

RU

Чистка и уход за поверхностями мебели для ванной и зеркальным шкафчиком

- Обтирайте поверхности мебели мягкой сухой тканью. Избегайте воздействия острых предметов.
- Для удаления упорных пятен используйте влажную ткань, теплую воду и мягкое моющее средство. После влажной чистки всегда тщательно вытирайте поверхности насухо.
- Не пользуйтесь для чистки средствами, содержащими кислоты, растворители или абразивные вещества. Жидкость для полировки мебели также способна повредить отделку поверхности.
- Избегайте непосредственного контакта мебели с водой.
- Не оставляйте мебель надолго в намоченном или увлажненном состоянии.
- При попадании на мебель химических веществ, например, средства для удаления известкового осадка/накипи, жидкости для удаления лака с ногтей, краски для волос и т. п., их необходимо немедленно удалить.
- Мебель с царапинами и растрескиваниями на лакированной поверхности, шпоне или ламинате становится уязвимее к воздействию воды, и с ней следует обращаться с большей осторожностью.

Цвет мебели

- Фактический цвет мебели может несколько отличаться от образцов цвета.
 - Лакированные поверхности и поверхности из шпона со временем стареют, и оттенок может изменяться.
 - Долговременное воздействие ультрафиолетового излучения, например, прямых солнечных лучей, способно ускорить цветовые изменения.
- Эффективная вентиляция в ванной и температура между +15 °C и +30 °C способствуют сохранению качества и внешнего вида мебели. Мебель хорошо переносит колебания влажности воздуха, тогда как прямой контакт с водой неблагоприятно сказывается на ее внешнем виде, структуре и функциональной пригодности. Поэтому избегайте подвергать мебель прямому воздействию воды.
- Повреждения мебели, возникшие в результате неправильного ухода или применения, и особенно долговременного контакта с водой, основаниями для рекламации не являются.
- Мебель Ifö для ванной изготавливается из материала, который удовлетворяет чрезвычайно высоким требованиям к качеству и влагостойкости. Корпус, дверцы и полки изготовлены из влагонепроницаемых плит МДФ и ДСП, и при вторичной переработке сортируются как древесина с обработанной поверхностью. Крепеж и фурнитура сортируются для вторичной переработки как металл.

SE Källsortering

Underskåp:

Denna badrumsmöbel är tillverkad av material som uppfyller mycket höga krav på kvalitet och fukttålighet. Stommen är tillverkad i fukttrög MDF och spånskiva och återvinns som ytbehandlat trä. Lådsystem, upphängningsbeslag samt aluminiumprofil sorteras och återvinns som metall. Vattenlåset är tillverkat i polypropen (PP) och sorteras som plast.

DK Sortering

Underskab:

Dette badeværelsesmøbel er fremstillet af materialer, der opfylder meget strenge krav til kvalitet og fugtbestandighed. Rammen er fremstillet i vandfast MDF og spånplade og indvindes som overfladebehandlet træ. Skuffesystem, ophængsbeslag samt aluminiumsprofil sorteres og indvindes som metal. Vandlåsen er fremstillet i polypropen (PP) og sorteres som plast.

NO Sortering

Underskap:

Baderomsmøblet er produsert i et materiale som oppfyller særlig høye krav til kvalitet og fuktbestandighet. Kjernen er av fuktbestandig MDF og sponskive og gjenvinnes som overflatebehandlet tre. Skuffesystem, opphengsbeslag og aluminiumprofil sorteres og gjenvinnes som metall. Vannlåsen er laget i polypropen (PP) og sorteres som plast.

GB Sorting

Base cabinets:

This item of bathroom furniture is made of materials which meet very stringent demands in terms of quality and moisture resistance. The frame is made of moisture-resistant MDF and chipboard and recycled as surface-treated timber. Drawer systems, hanging brackets and aluminium profiles are sorted and recycled as metal. The water trap is made of polypropylene (PP) and are sorted as plastic.



NOTES:



SE/För enkel tillgång till reservdelar, spara anvisningen!

DK/Gem vejledningen, hvis du senere skulle få brug for reservedele.

NO/For enkel tilgang til reservedeler, ta vare på bruksanvisningen!

GB/For simple access to spare parts, save these instructions!

RU/Сохраните инструкцию, чтобы было легче найти запасные части

EE/Varuosade hankimise lihtsustamiseks hoidke see juhend alles!

LT/Kad būtų lengviau gauti atsarginių dalių, išsaugokite šią instrukciją!

LV/Saglabājiet šo instrukciju, lai varētu viegli piekļūt rezerves daļām!



Denna produkt är anpassad till Branschregler Säker Vatteninstallation. Ifö Sanitär AB garanterar produktens funktion om branschreglerna och monteringsanvisningarna följs.

Ifö

Huvudkontor och tillverkning: Ifö Sanitär AB, SE-295 22 Bromölla, 0456-480 00, www.ifosanitar.com

Tillverkning: Ifö Sanitär AB, S-375 85 Mörrum, 0456-480 00

Distriktskontor: Stockholm 08-772 21 40

Norge: Ifö markedsføres og selges av Porsgrund Bad AS, tlf 35 57 35 50

Danmark: Max Sibbern A/S, 44 50 04 04