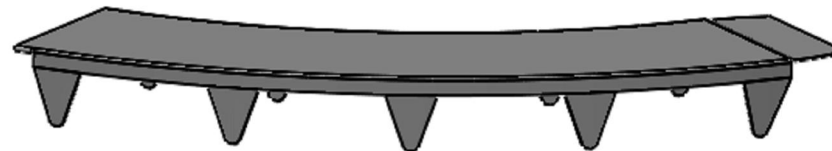


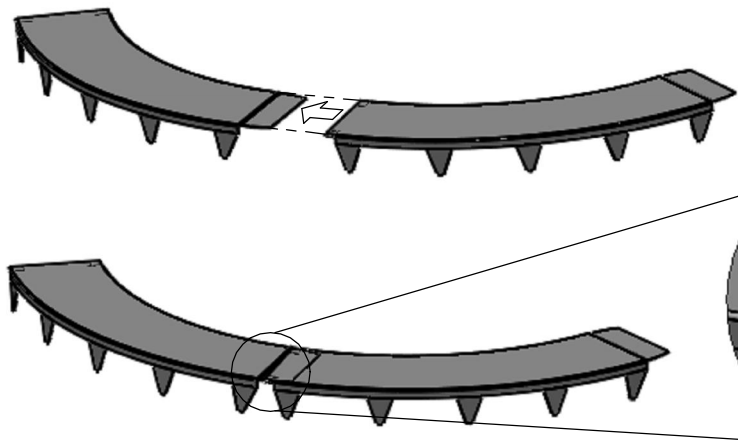
Monteringsanvisning Unik kantskydd rund (101016 & 101017)

Delar som ingår i påsen:

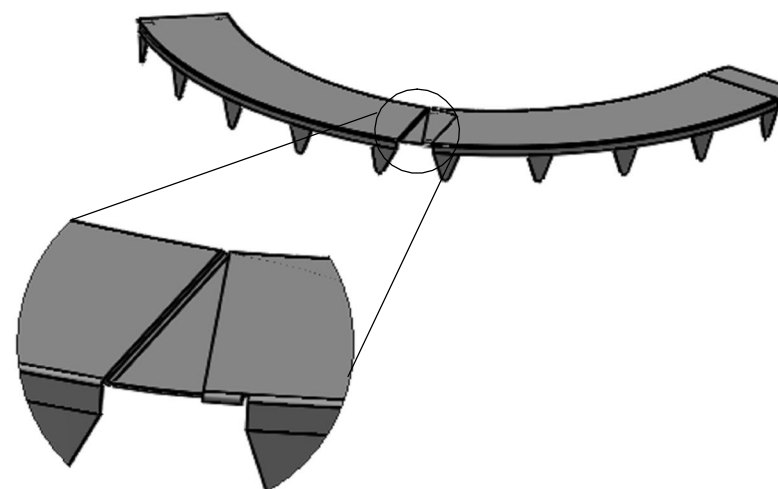
(2x) Unik kantskydd



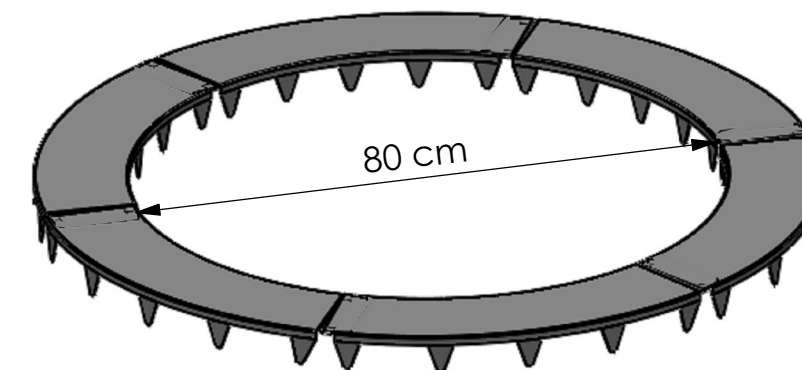
Steg 1:
Skjut ihop två kantskydd



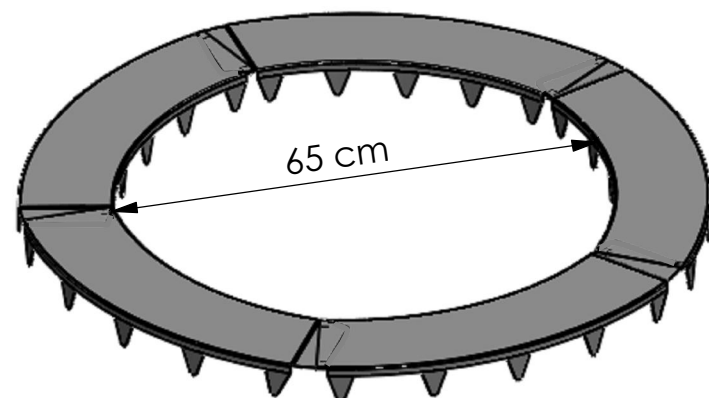
Om kantskydden skall följa en diameter på 80 cm skjuts de ihop helt. Vid andra diametrar sätts delarna ihop med önskad vinkel (max 20°)



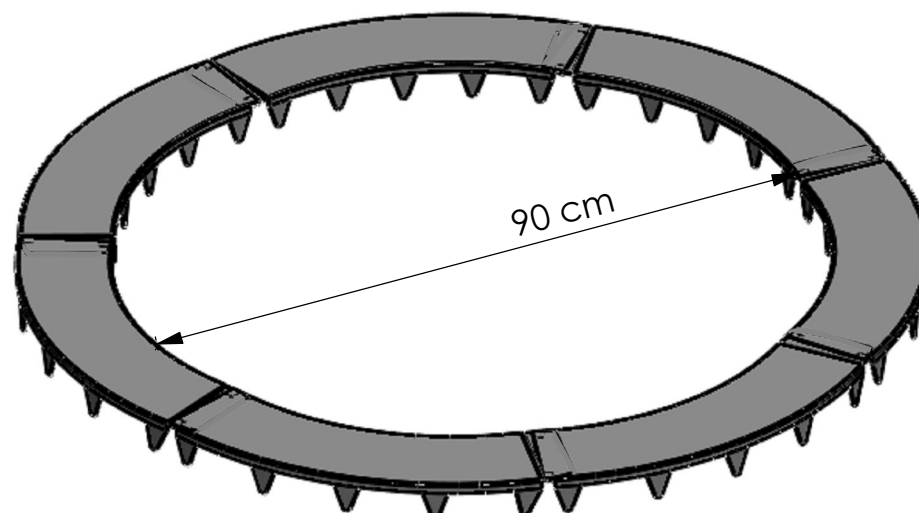
Steg 2
Sätt ihop 5, 6 eller 7 st kantskydd till en ring
För Diameter 80 cm behövs 6 st kantskydd



Montering med 5 st kantskydd



Montering med 7 st kantskydd



Steg 3:
Tryck ner kantskyddet i gräsmattan
Använd gummiklubba och knacka försiktigt.
Om nödvändigt kan marken först behöva luckras upp med en spade.

