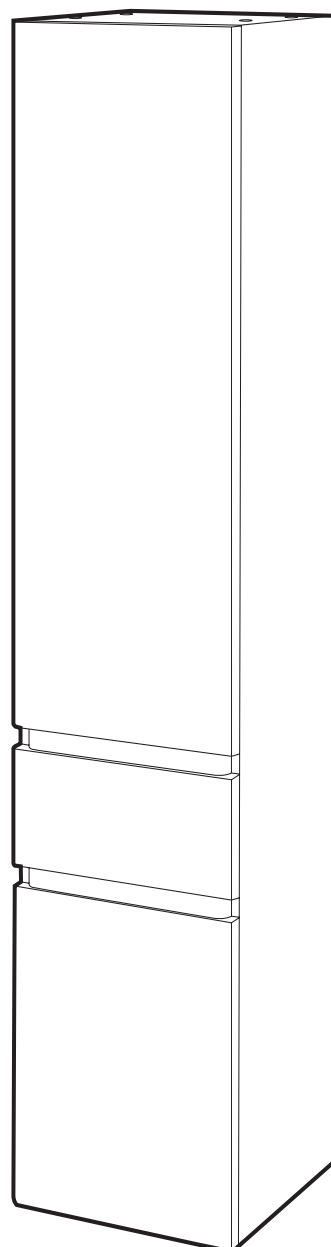


Renova Plan

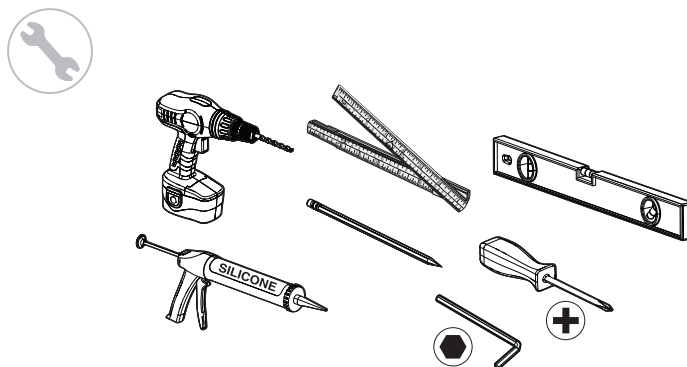
44765, 44766, 44767



95520_2018-10-11

- SE Monterings och skötselanvisning
- DK Montering og vedligeholdelseanvisning
- GB Operating and maintenance instruction

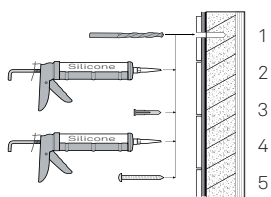
SE	Säker Vatteninstallation.....	2 (8)
SE	Avsättningsmått	
DK	Afsættningsmål	
GB	Installation dimensions.....	3 (8)
SE	Montering	
DK	Montering	
GB	Installation	4-6 (8)
SE	Skötsel	
DK	Vedligeholdelse	
GB	Maintenance.....	7 (8)



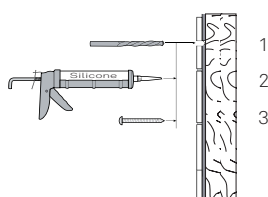
SE - Enligt Branschregler - Säker Vatteninstallation

Skruvfästningar i våtzon 1 ska göras i betong eller annan massiv konstruktion, träreglar, träkortlingar eller i konstruktion som är provad och godkänd för infästning, till exempel skivkonstruktion. Se exempel på godkända konstruktioner på sakerkatten.se. Alla infästningar i våtzon 1 och 2 ska tätas. Material för tätning ska fästa mot underlaget och vara vattenbeständigt, mögelresistent och åldersbeständigt.

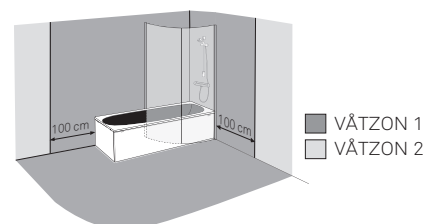
SILICONE
EN 15651-3. Class XS1



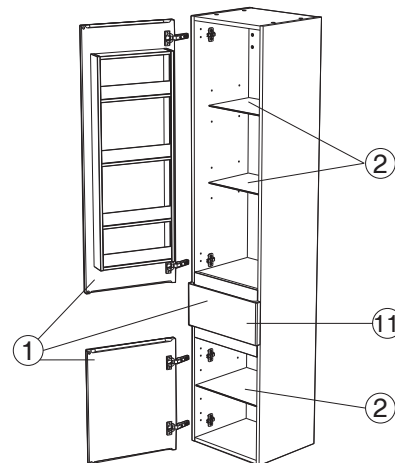
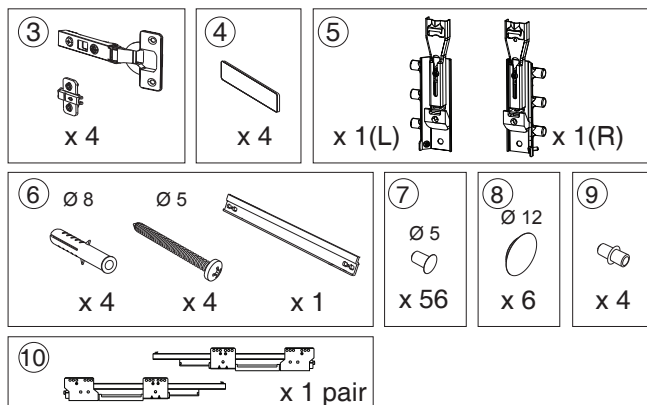
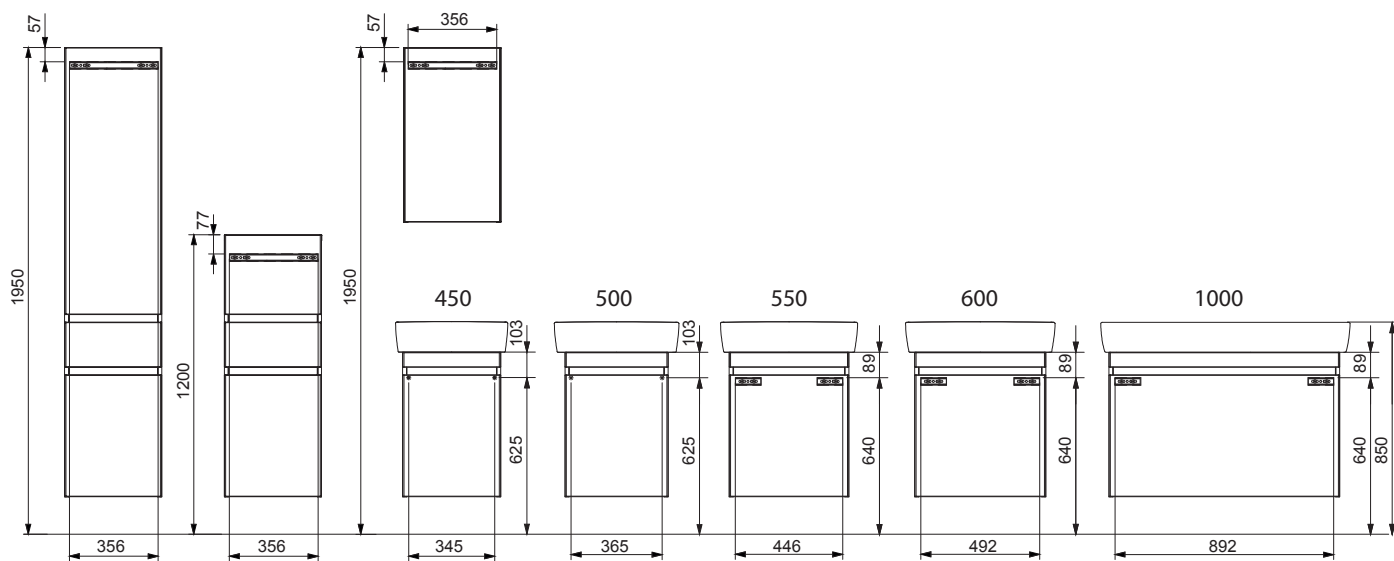
Betong/Massiv konstruktion



Trä/skivkonstruktion

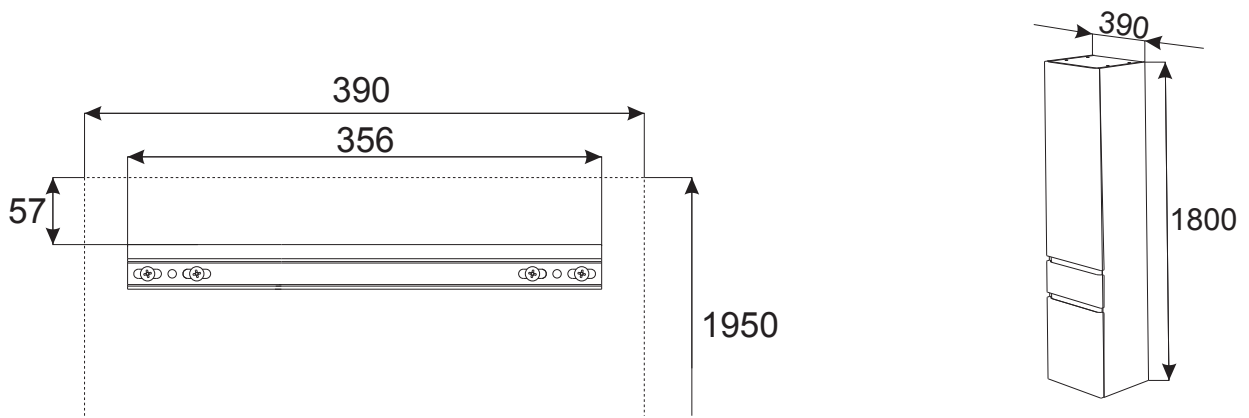


■ VÄTZON 1
■ VÄTZON 2

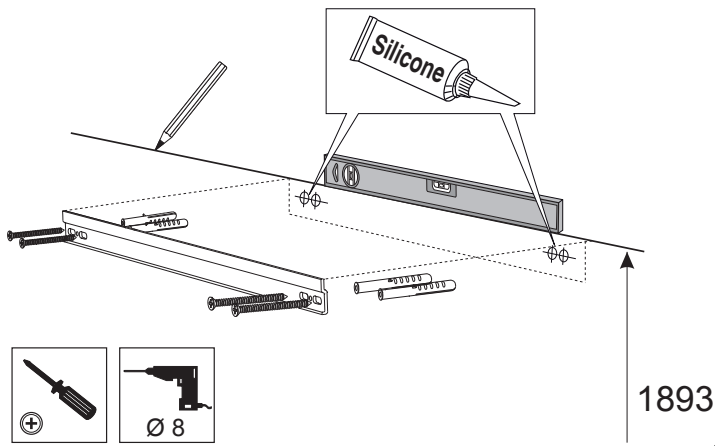


i	SE	Reservdelar.....	www.ifo.se
	DK	Reservedele.....	www.ifo.dk
	NO	Reservedeler.....	www.ifosanitar.no
	EE	Varuosad.....	www.ifo.ee
	LT	Dalys.....	www.ifo.lt
	LV	Rezervesdalas.....	www.ifo.lv

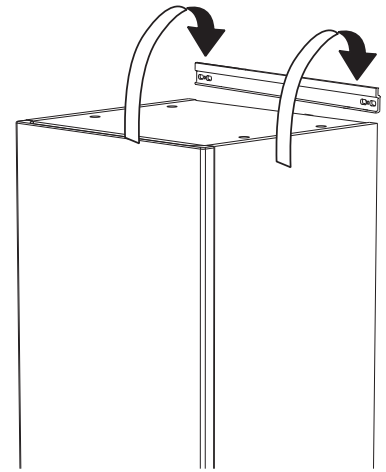
Installation



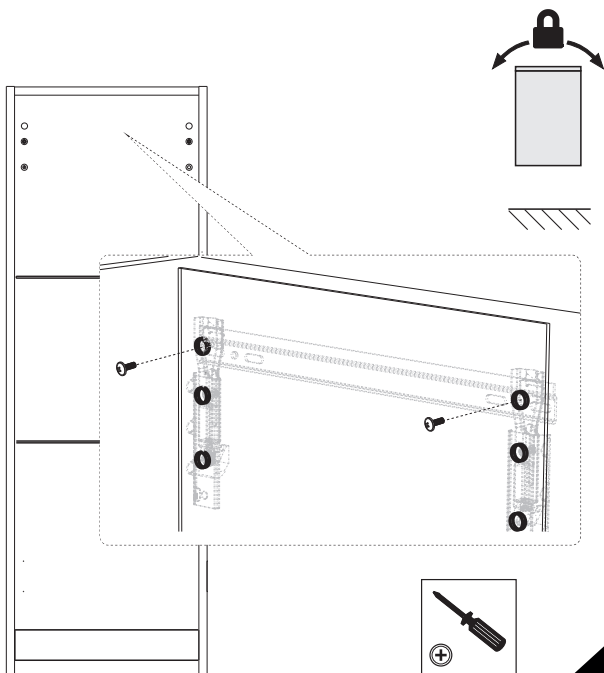
1



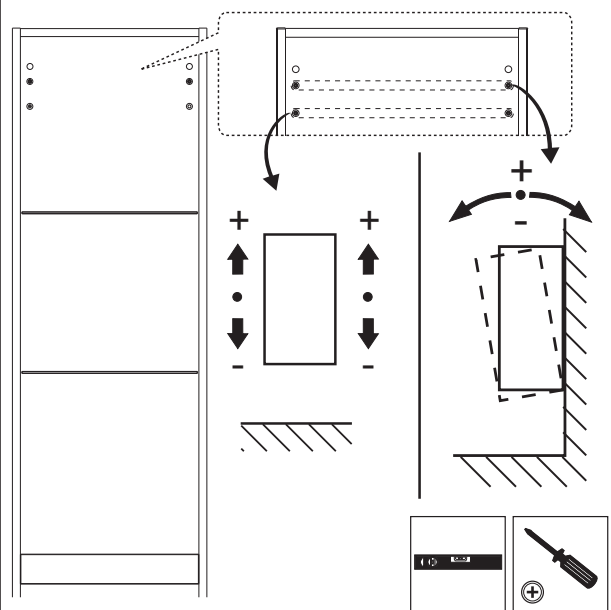
2



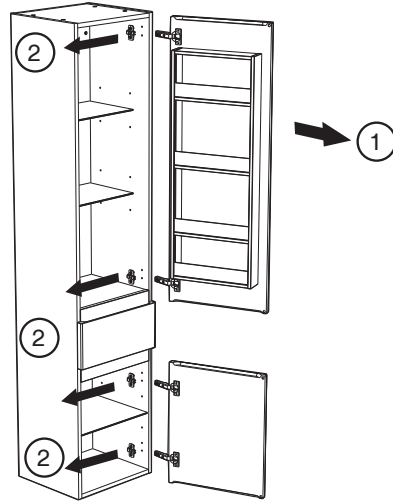
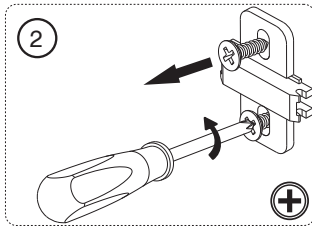
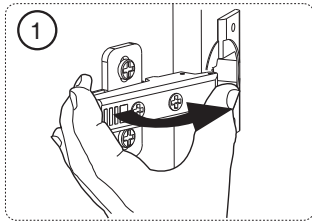
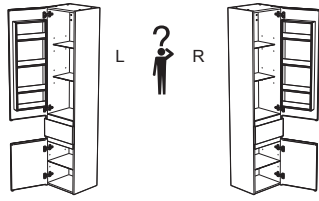
3



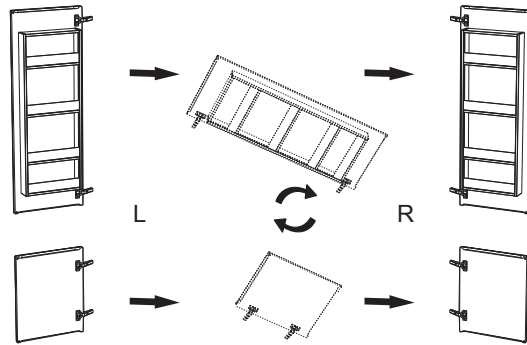
4



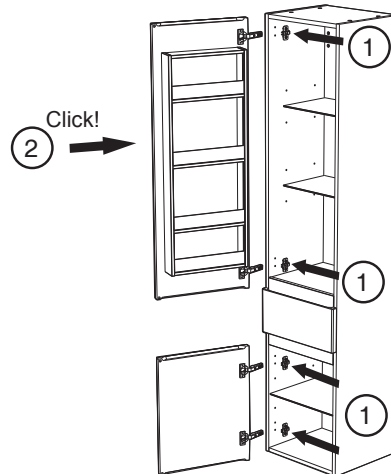
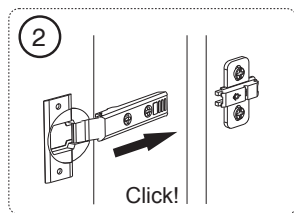
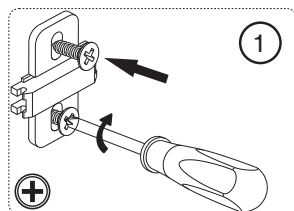
5



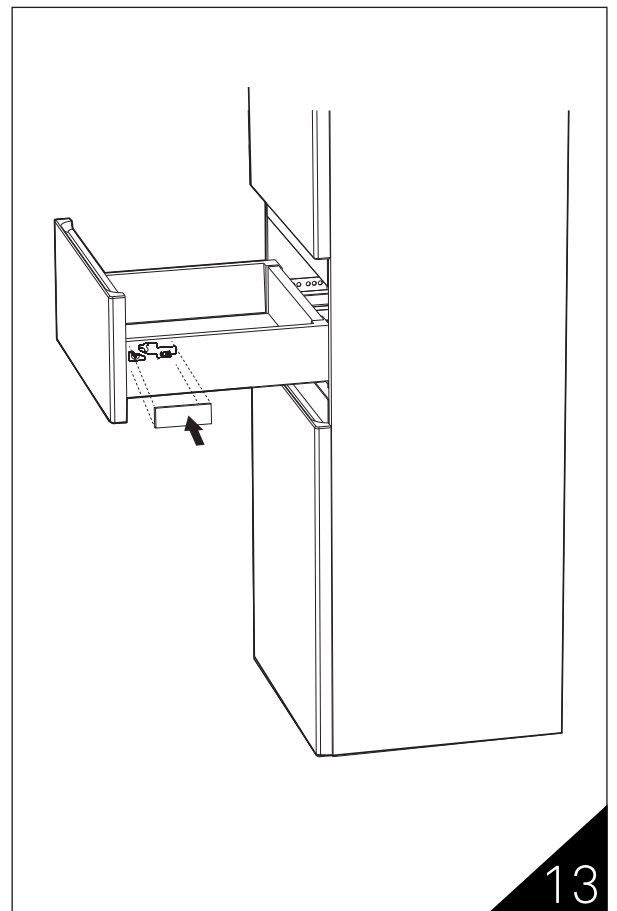
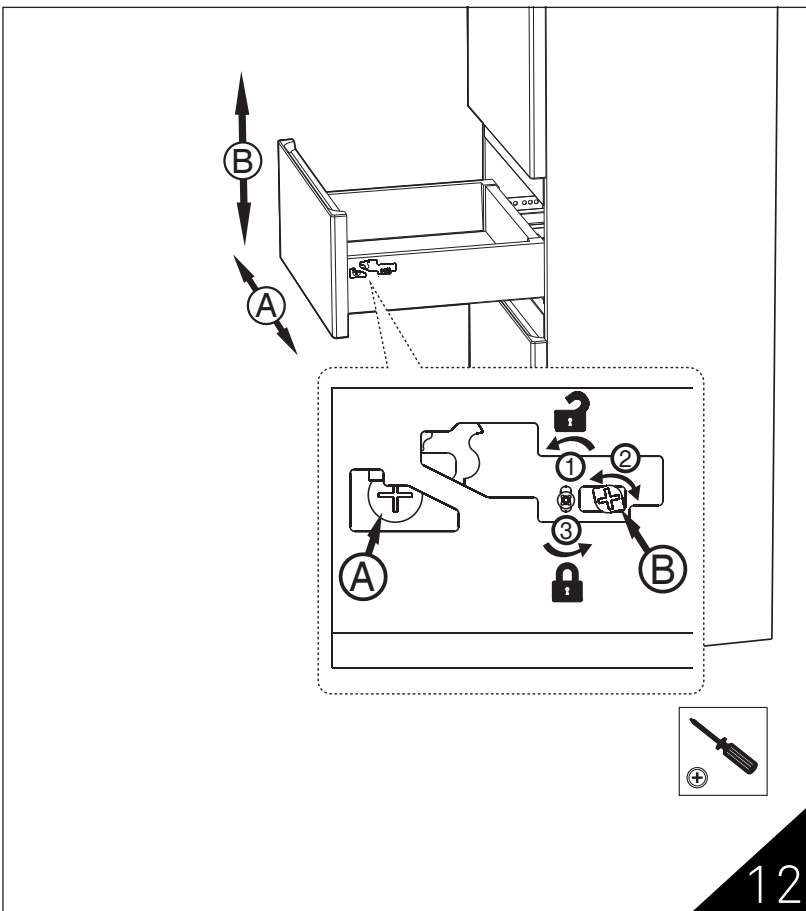
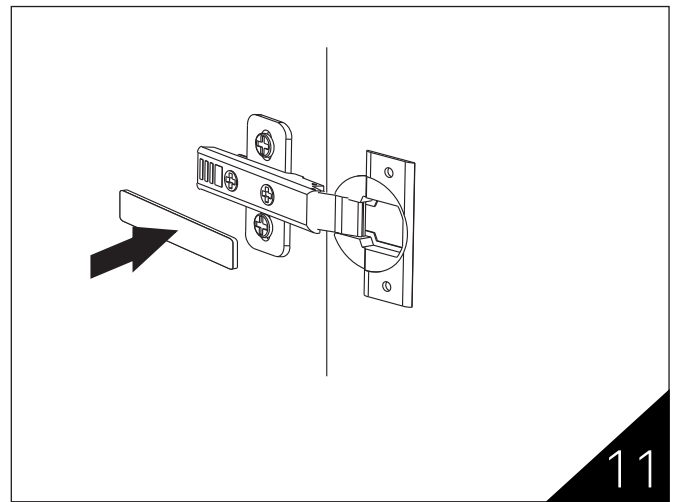
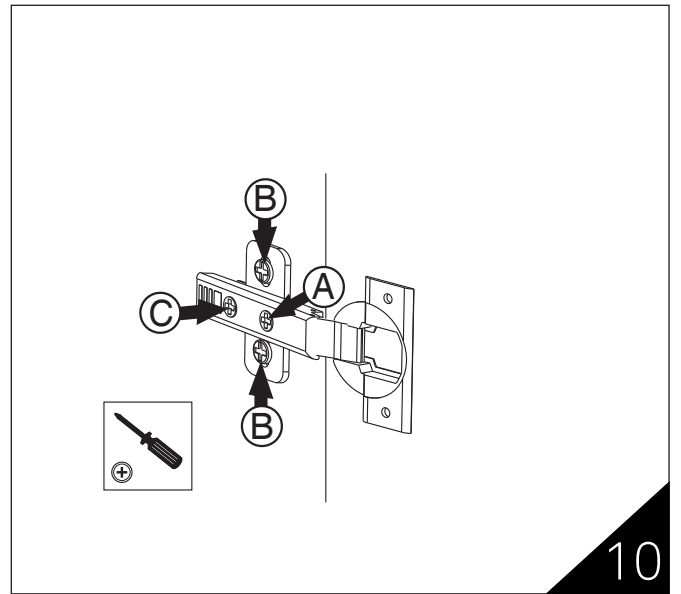
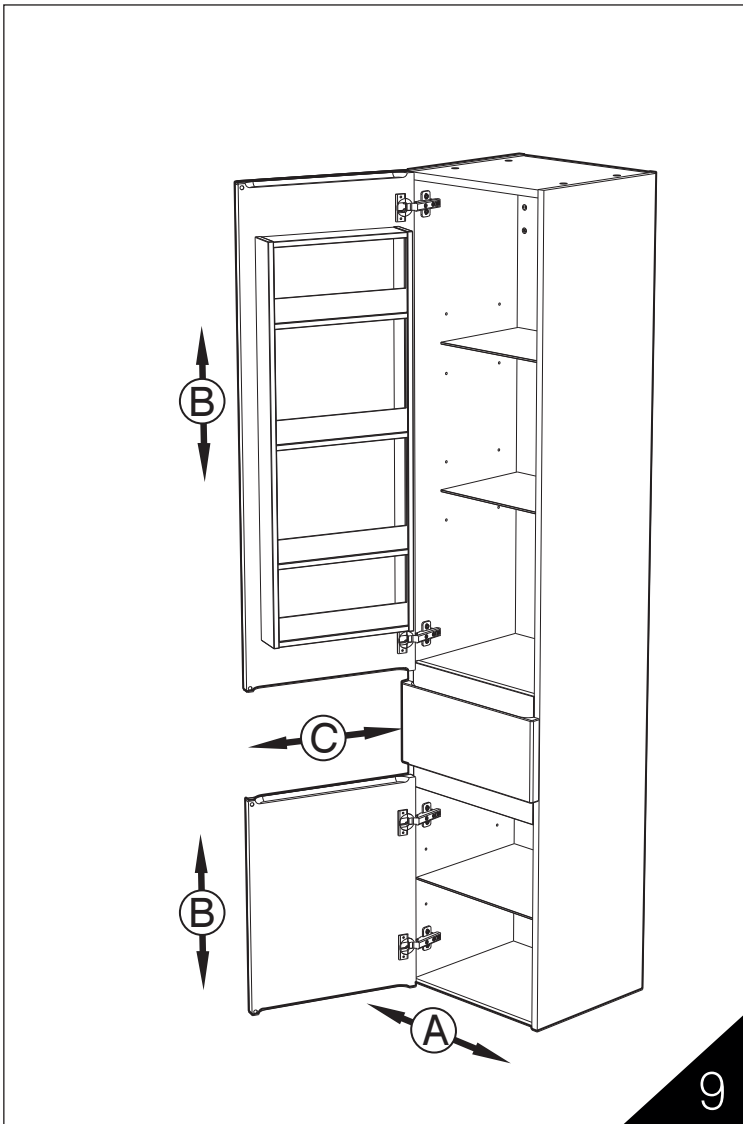
6



7



8



SE

Rengöring och skötsel – Badrumsmöbler och spegelskåp

- Badrumsmöbler torkas av med en mjuk, torr trasa. Undvik vassa föremål.
- För att ta bort svårare fläckar används en fuktig trasa med varmt vatten och ett mildt allrengöringsmedel. Torka alltid ytorna noga efter rengöring.
- Möbler ska inte rengöras med medel som innehåller syror, lösningsmedel eller slipmedel. Även möbelpolish kan försämra ytfinishen.
- Undvik direktkontakt mellan möbler och vatten.
- Låt aldrig möblerna vara våta eller fuktiga en längre tid.
- Om du råkar spilla kemikalier t.ex. avkalkningsmedel, nagellacksborttagare, hårfärgningsmedel eller liknande på möblerna så ska det omedelbart tas bort.
- Möbler med repor och sprickor på lackade ytor, fanér eller laminat är känsligare för påverkan av vatten och ska behandlas med större försiktighet.

Möbelfärg

- Färgen på möblerna kan skilja något från färgprover.
- Lackade ytor och ytor av fanér åldras med tiden och färgen kan då förändras.
- Kontinuerlig exponering av direkt UV-strålning, exempelvis solljus, kan påskynda färgförändringen.

Effektivt badrumsventilation och en temperatur på mellan +15° C och +30° C är viktig för att bevara möblernas kvalitet och utseende. Möblerna är motståndskraftiga mot svängningar i luftfuktigheten, däremot kan direktkontakt med vatten negativt påverka utseendet, strukturen och funktionerna. Undvik därför att möblerna utsätts för direkt vattenkontakt.

Skador på möblerna som uppkommit genom felaktig rengöring eller användning och i synnerhet genom långvarig kontakt med vatten utgör inte grund för reklamation. Ifös badrumsmöbler är tillverkade av material som uppfyller mycket höga krav på kvalitet och fuktållighet. Stomme, dörrar och hyllplan är tillverkade i fukttrög MDF och spånskiva och återvinnas som ytbehandlat trä. Beslag samt metallhandtag och skruvar återvinnas som metall.

GB

Cleaning and Care Instruction – Bathroom furniture and mirror cabinets

- Bathroom furniture should be cleaned with a soft dry cloth. Avoid using abrasive materials or anything sharp.
- To remove stubborn dirt a damp cloth with warm water and a mild household cleaning agent can be used. Always dry surfaces thoroughly after cleaning.
- Furniture should not be cleaned with agents containing acids or solvents. Abrasive cleaners and furniture polish should also be avoided.
- Avoid direct contact between furniture and water.
- Never leave the furniture surfaces wet or damp for long periods of time.
- Any spilt chemicals such as decalcifying agents, nail polish remover, hair dyes etc. should be wiped clean immediately.
- Furniture with scratches and/or cracks in lacquered, veneer or laminate surfaces are less resistant to water and should be treated with more care.

Furniture colour

- Furniture colour may vary slightly from the colour of the sample.
- Lacquered and veneer surfaces are subject to aging and their colour may change over time.
- Continuous exposure to UV radiation (such as direct sunlight) may accelerate any colour change.

The quality and appearance of the furniture is best preserved if the bathroom is efficiently ventilated and the temperature maintained at between +15°C and +30°C. The furniture is resistant to fluctuations in air humidity; however direct contact with water may adversely affect its appearance, structure and functionality. Therefore, direct exposure to water should be avoided.

Product defects resulting from inappropriate cleaning and use, or resulting from prolonged contact with water, do not constitute a basis for complaint.

Ifös bathroom furniture is produced from materials which meet very high standards of quality and moisture resistance. Cabinets, doors and shelves are produced in moisture-resistant MDF and chipboard and are recycled as surface-treated wood. Fittings, metal handles and screws are sorted and recycled as metal.

DK

Rengøring og pleje – Badeværelsesmøbler og spejlskabe

For at få størst mulig glæde af Deres nye Ifös baderumsmøbler mange år frem i tiden, er det vigtigt med den rette vedligeholdelse og pleje.

Overfladen på Ifös badeværelsesmøbler holdes rene og fri for snavs ved at aftørre med en fugtig opvredet klud med varmt vand. Skal der fjernes vanskelige pletter, kan vandet tilsættes et mildt opvaskemiddel. Bagefter aftørres møblerne grundigt med en tør klud. Det er især vigtigt at vand på kanter og samlinger bliver fjernet.

Møblerne må ikke rengøres med skuresvampe eller andre materialer som kan ridse overfladen. Midler som indeholder syrer, opløsningsmidler, slibemidler eller möbelpolish må ikke anvendes.

Ifös baderumsmøbler er fremstillet af vådrumsmaterialer, og derfor velegnet til badeværelser. Men møblerne må ikke udsættes for direkte vandsprøjt. Skulle der komme direkte vandsprøjt på møblerne skal det tørres af med det samme, da vandet ellers kan forårsage at laminat eller finer bobler op på kanter og i samlinger.

! Vigtigt

Vandpåvirkning

Vand som bliver plasket ud over vaskens kant og løber ned af skabets sider, skal tørres af med det samme, da det ellers kan forårsage skader på træets laminat og finer. Skader på skabet som er opstået grundet vandsprøjt ud over vaskens kant, er ikke dækket af garantien.

Er møblerne placeret tæt på en bruseniche eller badekar, skal der være en tæt afskærmning i form af en brusevæg. Et badeforhæng er ikke tilstrækkelig. Skader som er opstået pga. manglende afskærmning er ikke dækket af garantien.

Ventilation

Det er vigtigt at der er en god ventilation i et badeværelse som kan fjerne fugt og damp. En mekanisk ventilation er mere effektiv end udluftning gennem vinduer og døre. Især kan det anbefales, at anvende en fugtstyret ventilator som starter når fugtniveauet kommer op på et bestemt niveau og slukker igen, når fugtniveauet falder. Jo mindre badeværelse, jo større er behovet for en mekanisk ventilation. Skader på skabenes træ, melamin / finer som er fremkommet pga. manglende ventilation, er ikke dækket af garantien.

Møbelfarve

Lakerede overflader eller overflader af finer ældes med tiden, og så kan farven ændre sig. Kontinuerlig udsættelse for direkte UV- stråling som f.eks. sollys kan fremskynde farveændringer.



SVERIGE
Geberit AB
Box 140
SE-295 22 Bromölla
T +46 456 480 00
info@ifö.se
→ www.ifö.se

DENMARK
Geberit A/S
Lægårdsvej 26
DK-8520 Lystrup
T +45 86 74 10 86
salg.dk@geberit.com
→ www.ifö.dk

NORGE
Geberit AS
Luhrtoppen 2
NO-1470 Lørenskog
T +47 67 97 82 00
sales.no@geberit.com
→ www.ifosanitar.no

ESTONIA
Geberit Estonia
Kuma tee 2
EE-75312 Petri Harjumaa
T +37 256 66 73 67
sales.ee@geberit.com
→ www.ifö.ee

LIETUA
UAB Geberit
Senasis Ukmergės kel. 4,
Užubaliai,
LT-14302 Vilnius
T +37 070 02 28 94
sales.lt@geberit.com
→ www.ifö.lt

LATVIJA
Geberit Latvija
Bauskas iela 58a,
Rīga, LV-1004
T +37 167 10 30 16/17
sales.lv@geberit.com
→ www.ifö.lv