



# Installation and Maintenance Guide

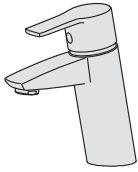
## Oras Cubista

Water Is Worth Loving.

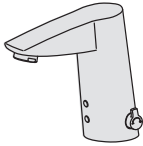


- GB** Thank you for selecting an Oras product. This installation and maintenance guide will introduce you to the installation, functions, and use of the faucet. Please read the guide carefully before installation, and keep it on hand for any potential future maintenance. If an operating malfunction or fault appears in your faucet, a plumbing professional is your best source of assistance. Information on cleaning the faucet, conditions of use, and warranty terms is available in the brochure that came with your product: "Important notes on Oras products".
- CZ** Děkujeme za výběr produktu Oras. Tento návod pro instalaci a údržbu Vás provede montáží, funkcí a použitím vodovodní baterie. Prosíme čtětě návod pozorně ještě před montáží samotné baterie a uschovejte pro případ možné další údržby. V případě výskytu jakýchkoli problémů s Vaší baterií je profesionální instalatér nejlepší možnou volbou pro asistenci při řešení těchto problémů. Informace jak čistit, používat vodovodní baterii a záruční podmínky jsou uvedeny v brožuře „Important notes on Oras products“, která Vám je dodána zároveň s výrobkem Oras.
- DE** Vielen Dank, dass Sie sich für ein Oras Produkt entschieden haben. Dieser Wartungs- und Installationshandbuch gibt Ihnen Informationen über die Installation, Funktion und Handhabung der Armatur. Bitte lesen Sie sich vor der Installation der Armatur diese Anleitung genau durch und verwahren Sie diese für evtl. zukünftige Wartungen auf. Bei einer Fehlfunktion der Armatur ist Ihr Fachhandwerker der beste Ansprechpartner. Informationen zur Reinigung, Handhabung sowie Garantie können Sie dem Prospekt „Important notes on Oras products“ (Wichtige Informationen über Oras Produkte) entnehmen, der Ihrer Armatur beiliegt.
- DK** Täname, et valisite Orase toote. Käesolev paigaldus- ja hooldusjuhend tutvustab Teile segisti paigaldamist, tööpõhimõtteid ning kasutamist. Palume Teil enne segisti paigaldamist käesoleva juhendiga hoolikalt tutvuda ning säilitada see võimalike tulevaste hoolduste tarbeks. Häirete korral segisti töös soovitame Teil pöörduda ala asjatundja poole. Info segisti puhastamise, kasutamise ja garantiitingimuste kohta leiate segistiga kaasasolevast brošüürist "Important notes on Oras products".
- EE** Tak fordi du valgte et Oras produkt. Denne installations- og vedligeholdelses guide vil guide dig gennem installationen, funktionerne og brugen af armaturet. Læs venligst denne guide igennem inden installationen og gem den til senere brug. Hvis der mod forventning skulle opstå problemer med armaturet, er den bedste løsning at kontakte en autoriseret VVS installatør. Information om rengøring og brug af armaturet samt garantivilkår findes i brochuren der fulgte med dit armatur: "Important notes on Oras products".
- ES** Gracias por seleccionar un producto de Oras. Esta guía de instalación y de mantenimiento le dará a conocer la instalación, las funciones y el uso de la grifería. Por favor, lea la guía cuidadosamente antes de la instalación, y téngala a mano para cualquier mantenimiento que tuviera que realizar en un futuro potencial. Si un mal funcionamiento o defecto de funcionamiento apareciera en su grifo, un profesional instalador es su mejor fuente de asistencia. Información sobre la limpieza del grifo, las condiciones de uso y condiciones de la garantía está disponible en el folleto que acompaña al producto: "Notas importantes sobre los productos Oras".
- FI** Kiitos, että valitsitte Oras tuotteen. Tämä asennus- ja huolto-ohje tutustuttaa teidät hanan asennukseen, toimintaan ja käyttöön. Lukekaa ohje huolellisesti ennen asennusta. Säästäkää ohje mahdollisia myöhempiä huoltotoimenpiteitä varten. Mikäli hanassanne ilmenee jokin toimintahäiriö tai vika, LVI-asiantuntija pystyy antamaan parhaan mahdollisen avun. Hanan puhdistuksesta, käyttöolosuhteista ja takuuehdoista voit lukea tuotteen mukana tulleesta "Important notes on Oras products"-vihkosesta.
- FR** Merci d'avoir choisi un produit Oras. Veuillez lire attentivement cette notice, afin de vous familiariser avec l'utilisation et les fonctions de l'appareil. Conservez ce document, afin, le cas échéant, de pouvoir à nouveau le consulter. En cas de problème, votre plombier est votre meilleur atout. Vous trouverez dans la brochure des informations pour le nettoyage du produit, les garanties, sous la rubrique « notice importante sur les produits Oras ».
- IT** Grazie per aver scelto un prodotto Oras. Il manuale di installazione e manutenzione vi introdurrà all'installazione, alle funzioni, ed all'uso del rubinetto. Si prega di leggere attentamente il manuale prima dell'installazione, e tenerlo a portata di mano per qualsiasi intervento di manutenzione futura. Se si manifesta un malfunzionamento di esercizio o difetto sul vostro rubinetto, un idraulico professionista è la migliore fonte di assistenza. Informazioni sulla pulizia del rubinetto, le condizioni d'uso e condizioni di garanzia sono disponibili nella brochure in dotazione con il prodotto: "Note importanti per i prodotti Oras".

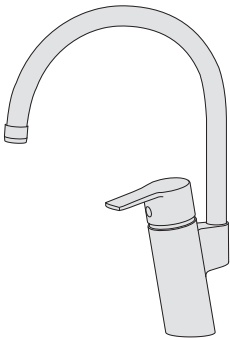
- LT** Ačiū, kad pasirinkote "Oras" gaminį. Šis instaliavimo ir eksploataavimo vadovas supažindins jus su maišytuvo instaliavimu, funkcijomis ir naudojimo ypatybėmis. Prašome dėmesingai perskaityti šį vadovą prieš gaminio instaliavimą ir laikyti jį prieinamoje vietoje galimam aptarnavimo atvejui. Jeigu eksploatacijos metu atsirastų gaminio sutrikimų ar defektų geriausias jūsų patarėjas būtų profesionalus santechnikas. Informaciją apie gaminio valymą, naudojimo ir garantinio aptarnavimo sąlygas atrasite prie gaminio pridėtoje brošiūroje „Svarbūs „Oras“ gaminių priežiūros nurodymai“.
- LV** Paldies, ka izvēlējāties Oras produktus. Šis uzstādīšanas un apkopes ceļvedis iepazīstina ar jaucējkrānu uzstādīšanu, darbību un lietojāmību. Lūdzim uzmanīgi izlasiet ceļvedi pirms darbu uzsākšanas un saglabāiet to kā izzīņas avotu apkopes darbu veikšanai nākotnē. Profesionāls santehniķis būtu labākais atbalsts gadījumos, ja jaucējkrānā rodas funkcionāli traucējumi. Jaucējkrāna tīrīšanas un lietošanas norādījumi, garantijas noteikumi ir pieejami jūsu produktam pievienotā brošūrā „Svarīgi norādījumi par Oras jaucējkrānu apkopi“.
- NL** Dank u wel voor het kiezen van een Oras product. Deze installatie- en onderhoudsgids zal u de weg wijzen voor installatie, functies en gebruik van de kraan. Gelieve de handleiding aandachtig te lezen alvorens installatie, en houdt het bij de hand voor toekomstig onderhoud. Wanneer er een gebruiksprobleem of fout in uw kraan merkbaar wordt, dan is een professionele loodgieter de aangewezen hulp. Informatie over hoe de kraan te poetsen, gebruiksvoorwaarden, en garantievoorwaarden is terug te vinden in de brochure die met uw kraan werd opgestuurd: "belangrijke nota's over Oras producten".
- NO** Tusen takk for at du valgte et produkt fra Oras. Denne installasjons- og monteringsveilederen forteller deg hvordan dette produktet installeres, fungerer og brukes. Vær vennlig å les veilederen før du installerer produktet. Ta vare på veiledningen til evt. senere bruk. Hvis du oppdager feil ved produktet, bør du tilkalle rørlegger. Informasjon om rengjøring av produktet, bruksområder og garanti er tilgjengelig i heftet som lå sammen med produktet: "Viktige bemerkninger om Orasprodukter"
- PL** Dziękujemy za wybór produktów Oras. Przedstawiamy instrukcję instalacji i konserwacji, która zawiera wskazówki odnośnie instalacji, funkcjonalności oraz użytkowania baterii Oras. Prosimy przeczytać uważnie instrukcję przed instalacją i zachować ją dla potrzeb przyszłej konserwacji. W razie awarii podczas użytkowania lub pojawienia się wady baterii najlepszym źródłem pomocy jest profesjonalny serwis Oras. Informacje dotyczące czyszczenia baterii, sposobu użytkowania oraz warunków gwarancji są dostępne w załączonej do baterii broszurze "Important notes on Oras products".
- RO** Vă mulțumim pentru alegerea unui produs Oras. Acest ghid de instalare și întreținere vă prezintă modalitatea de instalare, funcțiile și modul de exploatare a bateriei. Parcurgeți cu atenție acest ghid înainte de instalare și păstrați-l la îndemână pentru efectuarea potențialelor operațiuni ulterioare de întreținere. În situația în care, pe parcursul exploatarei bateriei, apare o disfuncționalitate sau o defecțiune, cea mai bună sursă de asistență o reprezintă un instalator profesionist. Informații referitoare la curățirea bateriei, condițiile de exploatare și termenii de garanție puteți consulta în broșura "Note importante referitoare la produsele Oras", care v-a fost livrată împreună cu produsul pe care l-ați achiziționat.
- RU** Благодарим Вас за выбор продукции Oras. Из этой инструкции Вы узнаете о функциях смесителя и о порядке его установки и эксплуатации. Пожалуйста, внимательно прочитайте эту инструкцию перед установкой смесителя, и держите её под рукой на случай возникновения вопросов или необходимости обслуживания смесителя. В случае нарушения работы смесителя рекомендуем Вам обращаться к квалифицированным специалистам. Информация об уходе за смесителем, рекомендациях по его эксплуатации и условиях гарантии изложена в прилагаемой брошюре «Important notes on Oras products».
- SE** Tack för att du valt en produkt från Oras. Den här installations- och skötselanvisningen kommer att guida dig igenom blandarens installation, funktion och användande. Läs igenom anvisningen noggrant innan installation av blandaren och spara den för eventuella framtida servicebehov. Om ett funktionsfel uppstår bör du vända dig till en professionell hantverkare för hjälp. Allmänna råd angående installation samt information om blandarens användning, rengöring och dess garantivillkor finner du i foldern "important notes on Oras products" som följer med din produkt.
- SK** Ďakujeme za výber produktu Oras. Tento návod pre inštaláciu a údržbu Vás prevedie montážou, funkciou a použitím vodovodnej batérie. Prosíme čítajte návod pozorne ešte pred montážou samotnej batérie a uschovajte pre prípad možnej ďalšej údržby. V prípade výskytu akýchkoľvek problémov s Vašou batériou je profesionálny inštalatér najlepšou možnou voľbou pre asistenciu pri riešení týchto problémov. Informácie ako čistiť, používať vodovodnú batériu a záručné podmienky sú uvedené v brožúre „Important notes on Oras products“, ktorá Vám je dodaná zároveň s výrobkom Oras.



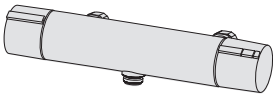
..... 6



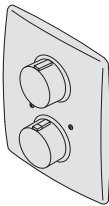
..... 14



..... 24



..... 31



..... 38

## 2801

EN 817

I (ISO 3822)

50 - 1000 kPa

0.2 l/s (300 kPa)

75 kPa (0.1 l/s)

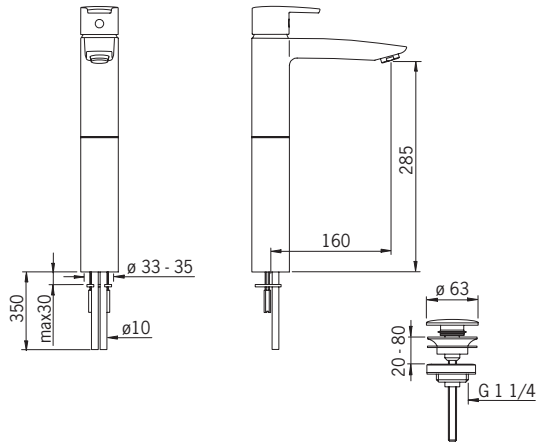
max. +80°C



STF VTT-RTH-04951-08

VA 1.42/17872

Sintef Nr. 1322



## 2801F

EN 817

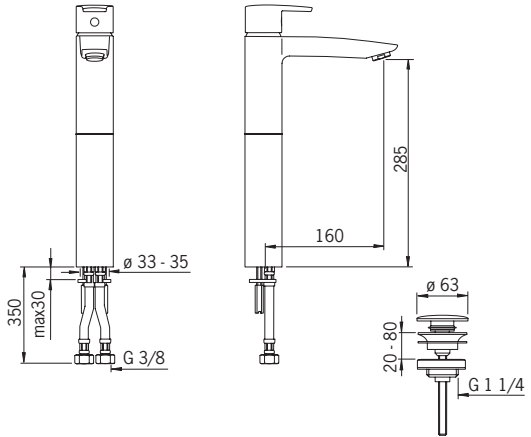
I (ISO 3822)

50 - 1000 kPa

0.18 l/s (300 kPa)

85 kPa (0.1 l/s)

max. +80°C



## 2802

EN 817

I (ISO 3822)

50 - 1000 kPa

0.14 l/s (300 kPa)

150 kPa (0.1 l/s)

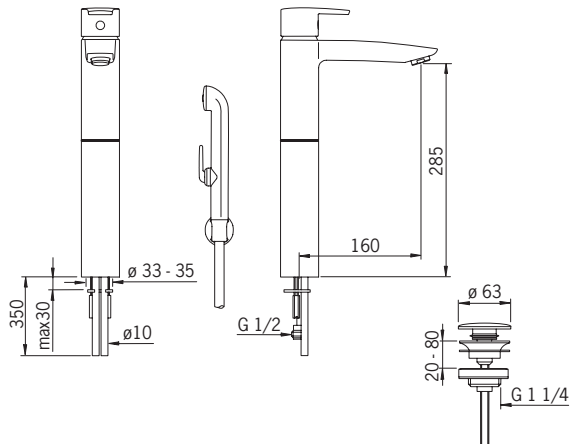
max. +80°C



STF VTT-RTH-04951-08

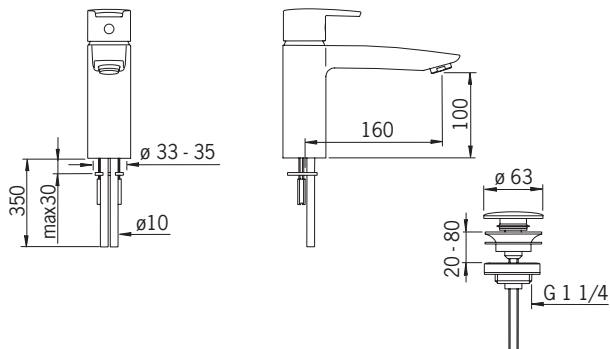
VA 1.42/17872

Sintef Nr. 1322



## 2805

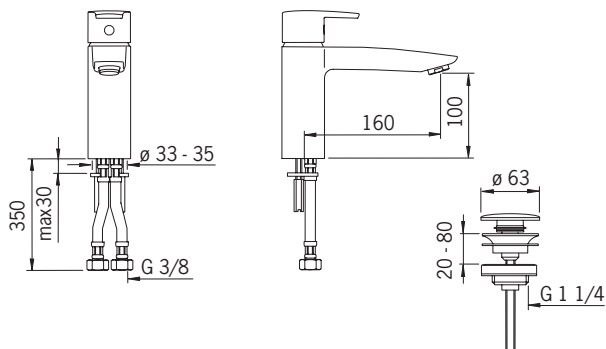
EN 817  
I (ISO 3822)  
50 - 1000 kPa  
0.2 l/s (300 kPa)  
70 kPa (0.1 l/s)  
max. +80°C



STF VTT-RTH-04951-08  
VA VA 1.42/17872  
Sintef Nr. 1322

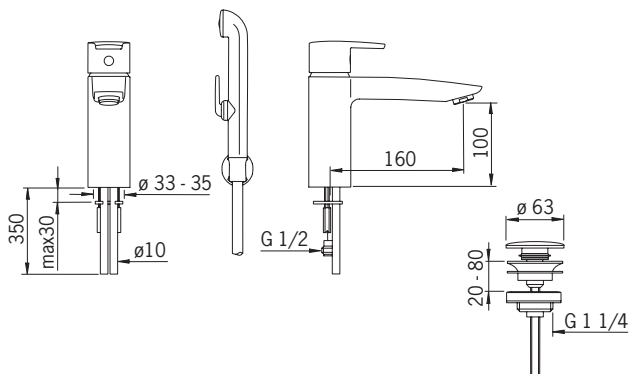
## 2805F

EN 817  
I (ISO 3822)  
50 - 1000 kPa  
0.19 l/s (300 kPa)  
85 kPa (0.1 l/s)  
max. +80°C



## 2806

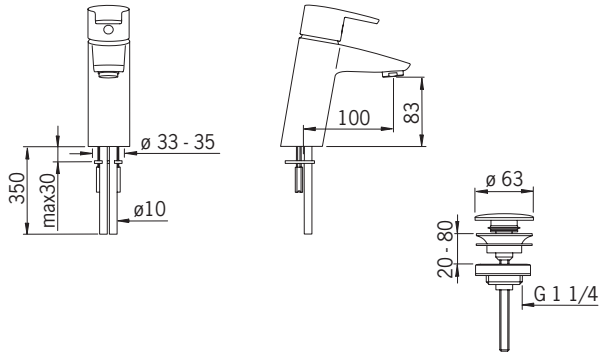
EN 817  
I (ISO 3822)  
50 - 1000 kPa  
0.14 l/s (300 kPa)  
150 kPa (0.1 l/s)  
max. +80°C



STF VTT-RTH-04951-08  
VA VA 1.42/17872

## 2804

EN 817  
I (ISO 3822)  
50 - 1000 kPa  
0.2 l/s (300 kPa)  
70 kPa (0.1 l/s)  
max. +80°C



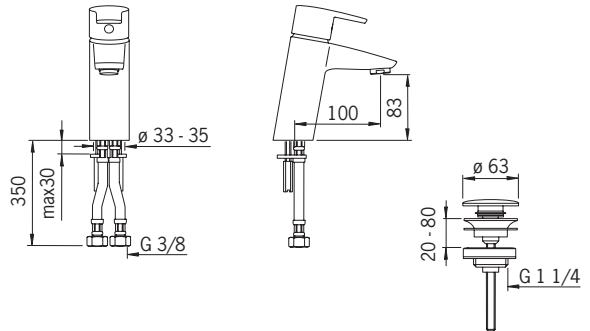
STF VTT-RTH-04951-08

VA 1.42/17873

Sintef Nr. 1322

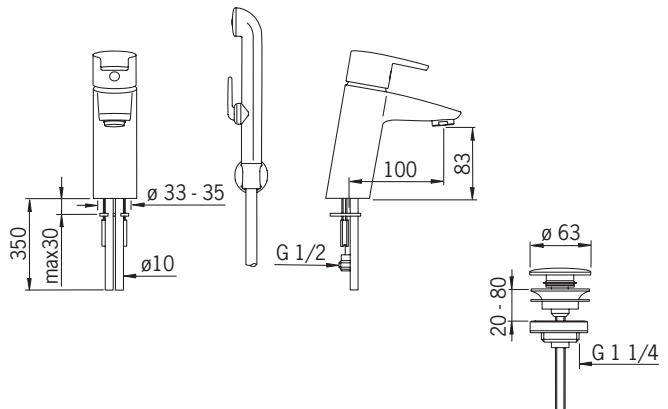
## 2804F

EN 817  
I (ISO 3822)  
50 - 1000 kPa  
0.19 l/s (300 kPa)  
85 kPa (0.1 l/s)  
max. +80°C



## 2808

EN 817  
I (ISO 3822)  
50 - 1000 kPa  
0.14 l/s (300 kPa)  
140 kPa (0.1 l/s)  
max. +80°C



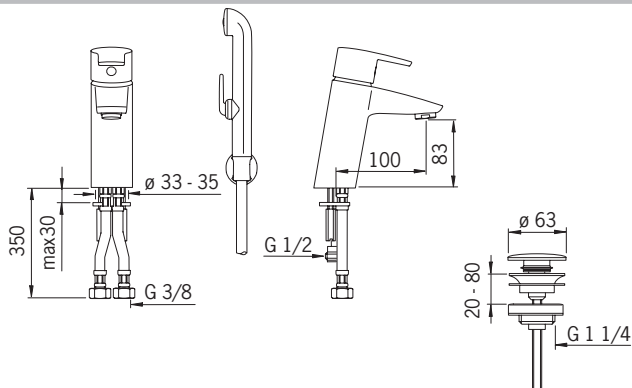
STF VTT-RTH-04951-08

VA 1.42/17873



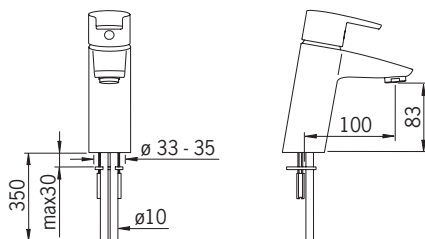
## 2808F

EN 817  
 I (ISO 3822)  
 50 - 1000 kPa  
 0.13 l/s (300 kPa)  
 165 kPa (0.1 l/s)  
 max. +80°C



## 2810

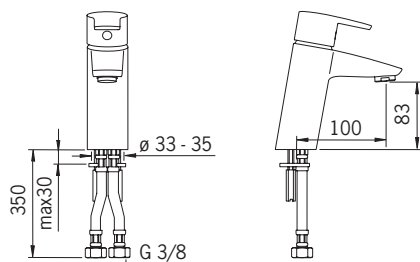
EN 817  
 I (ISO 3822)  
 50 - 1000 kPa  
 0.2 l/s (300 kPa)  
 70 kPa (0.1 l/s)  
 max. +80°C



STF VTT-RTH-04951-08  
 VA VA 1.42/17873  
 Sintef Nr. 1322

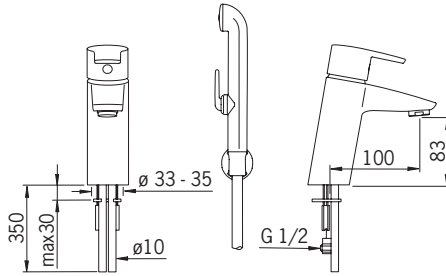
## 2810F

EN 817  
 I (ISO 3822)  
 50 - 1000 kPa  
 0.19 l/s (300 kPa)  
 85 kPa (0.1 l/s)  
 max. +80°C



## 2812

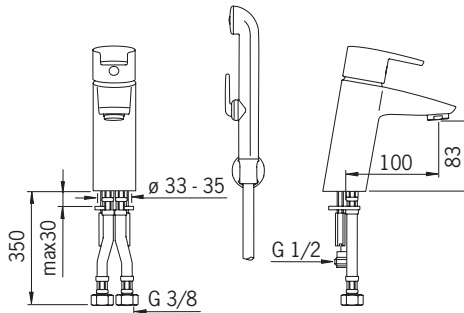
EN 817  
I (ISO 3822)  
50 - 1000 kPa  
0.14 l/s (300 kPa)  
140 kPa (0.1 l/s)  
max. +80°C



STF VTT-RTH-04951-08  
VA VA 1.42/17873  
Sintef Nr. 1322

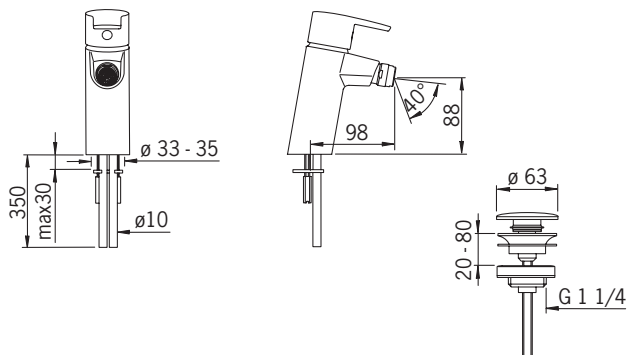
## 2812F

EN 817  
I (ISO 3822)  
50 - 1000 kPa  
0.13 l/s (300 kPa)  
165 kPa (0.1 l/s)  
max. +80°C



## 2818

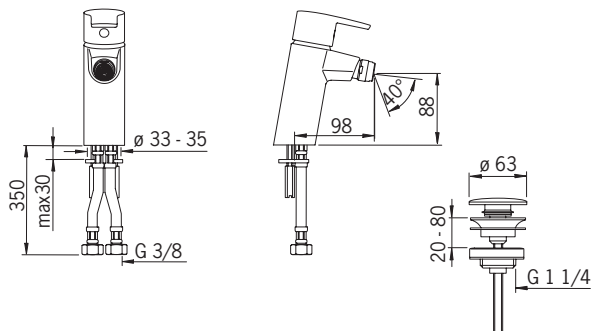
EN 817  
I (ISO 3822)  
50 - 1000 kPa  
0.2 l/s (300 kPa)  
75 kPa (0.1 l/s)  
max. +80°C



STF VTT-RTH-04951-08  
VA VA 1.42/17875

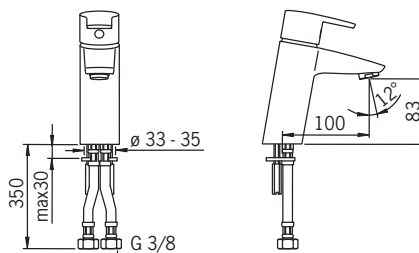
## 2818F

EN 817  
 I (ISO 3822)  
 50 - 1000 kPa  
 0.18 l/s (300 kPa)  
 90 kPa (0.1 l/s)  
 max. +80°C



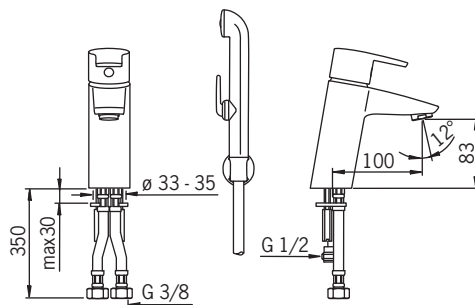
## 2410F

EN 817  
 I (ISO 3822) Oras lab.  
 50 - 1000 kPa  
 0.083 l/s (300 kPa) (with flow controller)  
 max. +80°C



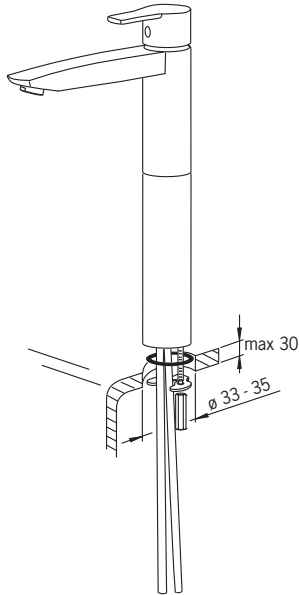
## 2412F

EN 817  
 I (ISO 3822) Oras lab.  
 50 - 1000 kPa  
 0.083 l/s (300 kPa) (with flow controller)  
 max. +80°C



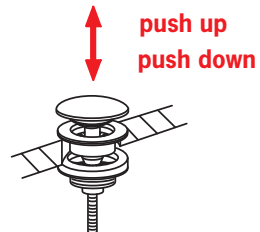
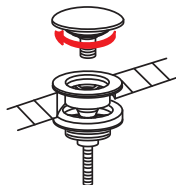
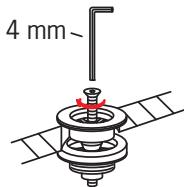
## Installation

<b>CZ</b> Montáž	<b>ES</b> Montaje	<b>LT</b> Montavimas	<b>PL</b> Instalacja
<b>DE</b> Montage	<b>FI</b> Asennus	<b>LV</b> Montāža	<b>RO</b> Instalare
<b>DK</b> Installation	<b>FR</b> Installation	<b>NL</b> Installatie	<b>RU</b> Установка
<b>EE</b> Paigaldus	<b>IT</b> Montaggio	<b>NO</b> Montering	<b>SE</b> Installation
			<b>SK</b> Inštalácia



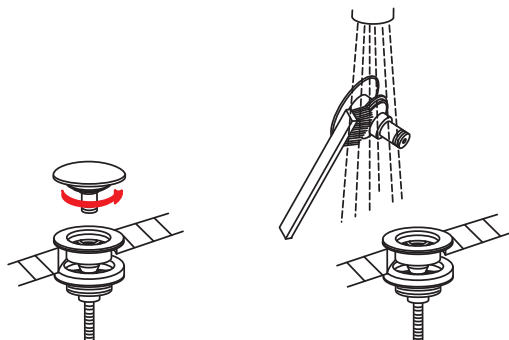
## Installation/Operation

<b>CZ</b> Montáž/Funkce	<b>FR</b> Installation/Utilisation	<b>PL</b> Instalacja/Działanie
<b>DE</b> Montage/Funktion	<b>IT</b> Montaggio/Funzionamento	<b>RO</b> Instalare /Funcționare
<b>DK</b> Installation/Betjening	<b>LT</b> Montavimas/Veikimo principas	<b>RU</b> Установка/Принцип действия
<b>EE</b> Paigaldus/Toimimine	<b>LV</b> Montāža/Darbības princips	<b>SE</b> Installation/Funktion
<b>ES</b> Montaje/Servicio	<b>NL</b> Installatie/Bediening	<b>SK</b> Inštalácia/Prevádzka
<b>FI</b> Asennus/Toiminta	<b>NO</b> Montering/Funksjon	



## Rinsing

<b>CZ</b> Vypláchnutí	<b>ES</b> Aclarar	<b>LT</b> Praplovimas	<b>PL</b> Płukania
<b>DE</b> Spülen	<b>FI</b> Huuhtelu	<b>LV</b> Skalošana	<b>RO</b> Spălarea
<b>DK</b> Gennemskyldning	<b>FR</b> Rinçage	<b>NL</b> Spoelen	<b>RU</b> Промывка
<b>EE</b> Loputama	<b>IT</b> Spurgo	<b>NO</b> Rengjøring	<b>SE</b> Renspolning
			<b>SK</b> Vypláchnutie

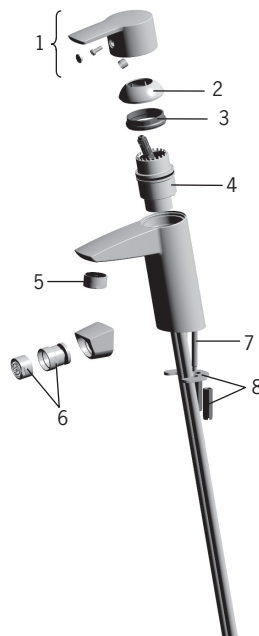


## Spare parts

<b>CZ</b> Náhradní díly	<b>FI</b> Varaosat	<b>LV</b> Rezerves daļas	<b>RO</b> Piese de schimb
<b>DE</b> Ersatzteile	<b>FR</b> Pièces détachées	<b>NL</b> Reserve-onderdelen	<b>RU</b> Запасные части
<b>DK</b> Reservedele	<b>IT</b> Pezzi di ricambio	<b>NO</b> Reservedeler	<b>SE</b> Reservdelar
<b>EE</b> Varuosad	<b>LT</b> Atsarginės dalys	<b>PL</b> Części zamienne	<b>SK</b> Náhradné diely
<b>ES</b> Piezas de recambio			

**2801, 2801F, 2802, 2804, 2804F,  
2805, 2805F, 2806, 2808, 2808F,  
2810, 2810F, 2812, 2812F,  
2818, 2818F, 2410F, 2412F**

- 1 159050V
- 2 159053V
- 3 158726
- 4 158890
- 4 600979V (2410F, 2412F)
- 5 232211
- 5 601166V (2410F, 2412F)
- 6 232511
- 7 158727/10
- 8 158697

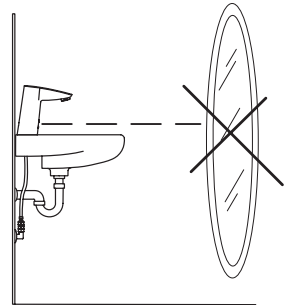
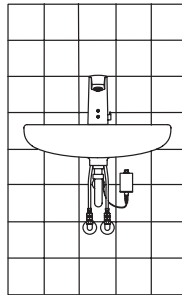
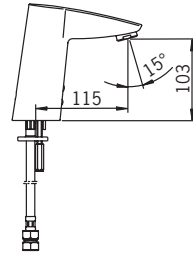
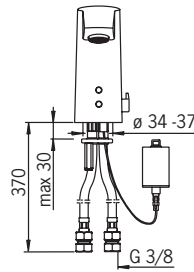


**159056V**



## 2814F

EN 15091  
 I (ISO 3822)  
 100 - 1000 kPa  
 0.1 l/s (300 kPa) (with flow controller)  
 200 kPa (0.1 l/s)  
 max. +70°C



STF VTT-RTH-00002-10

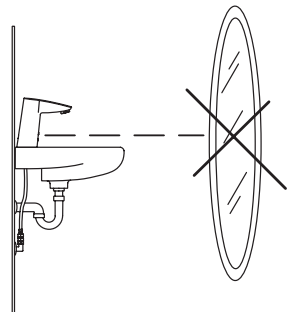
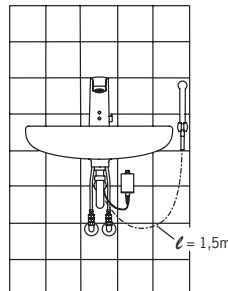
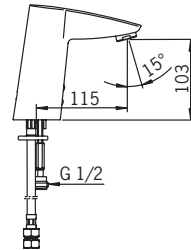
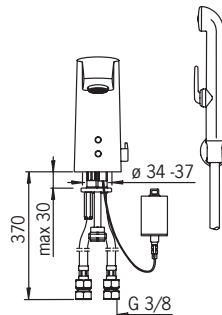
VA VA 1.42/19220

Sintef Nr. 1534

CE (EMC 2004/108/EY)

## 2816F

EN 15091  
 I (ISO 3822)  
 100 - 1000 kPa  
 0.1 l/s (300 kPa) (with flow controller)  
 250 kPa (0.1 l/s)  
 max. +70°C



STF VTT-RTH-00002-10

VA VA 1.42/19220

Sintef Nr. 1534

CE (EMC 2004/108/EY)

# Technical data

CZ Technická data  
DE Technische Daten  
DK Tekniske data

EE Tehnilised andmed  
ES Datos técnicos  
FI Tekniset tiedot

FR Données techniques  
IT Dati tecnici  
LT Techniniai duomenys

LV Tehniskie dati  
NL Technische gegevens  
NO Teknisk informasjon

PL Dane techniczne  
RO Date tehnice  
RU Технические данные

SE Teknisk information  
SK Technické údaje

## GB Protection class

CZ Třída bezpečnosti  
DE Sicherheitsklasse  
DK Beskyttelsesklasse  
EE Kaitseklass  
ES Grado de protección  
FI Suojausluokka  
FR Norme de sécurité  
IT Protezione classe  
IT Saugumo klasė  
LV Aizsardzības klase  
NL Veiligheidsklasse  
NO Tøtthetsklasse  
PL Klasa bezpieczeństwa  
RO Clasa de protecție  
RU Степень защиты

SE Kapslingsklass  
SK Trieda bezpečnosti

## IP 67

## Battery

Monočlánek  
Batterie  
Batteri  
Patareid  
Batería  
Pila  
Piles  
Batterie  
Baterija  
Baterija  
Baterij  
Batteri  
Bateria  
Baterie  
Батарея

Batteri  
Monočlánok

## Lithium 2CR5 6V

## Recognition range

Rozlišovací rozsah  
Sensorreichweite  
Sensor område  
Toimiskäytösäde  
Alcance del sensor  
Tunnistusalue  
Longueur du faisceau  
Raggio d'azione del sensore  
Atpažinimo atstumas  
Atpažinamas diapazpns  
Sensorbereik  
Følsomhetsområde  
Zasięg działania  
Raza de sesizare  
Расстояние опознавания

Känslighetsområde  
Rozlišovacia vzdialenosť

## optimally preset

## Max. flow period

Max. doba prítoku  
Max. Fließdauer  
Max. løbetid  
Maksimaalne vee vooluaaja pikkus  
Período máximo de flujo  
Max. virtusaika  
Durée maximum d'écoulement  
Scorrimento mass.  
Maksimālā šķīvīte tekėjimo trukmė  
Maksimālais plūsmas periods  
Max. looptijd  
Funksjonstid  
Max czas przepływu  
Perioadă max. de curgere  
Мак. время подачи воды

Max. flödestid  
Max. doba prietoku

## 2 min

## Intelligent afterflow period

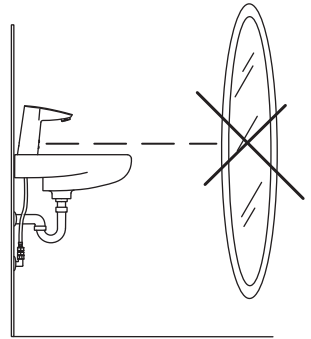
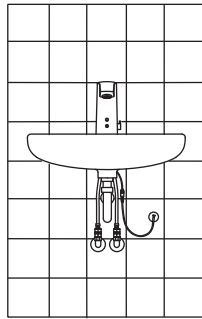
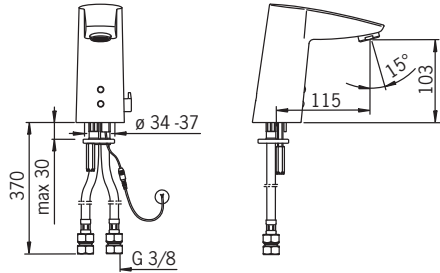
Čas dodatečného prítoku  
Intelligente Nachlaufzeit  
Intelligent efterløbetid  
Optimaalne järelvooluaaja pikkus  
Tempo caudal posterior  
Alykās jātkvirtaama-aika  
Temporisatid de debit intelligent  
Tempo di scorrimento a posteriori  
Tekėjimo trukmė po prausimosi  
Skalošanas periods  
Intelligente naloortijd  
Intelligent etterrenningstid  
Intelligentne opožnienie zamknięcia  
Perioadă de curgere remanentă inteligentă  
Продолжительность окончания сива (автоматическая настройка)  
Intelligent efterflødestid  
Intelligentná doba po prietoku

Intelligent afterflow period

## 2 s ± 1 s

## 2824F

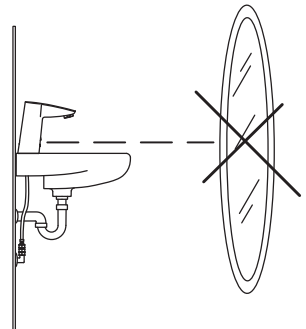
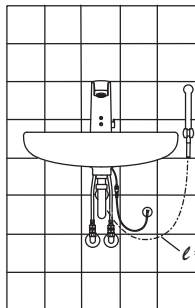
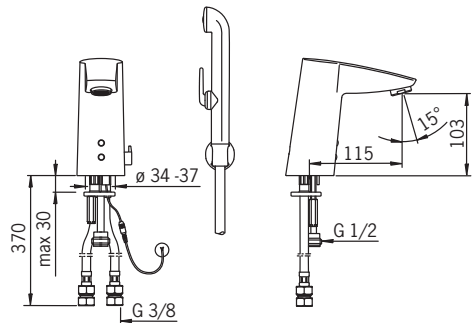
EN 15091  
 I (ISO 3822)  
 100 - 1000 kPa  
 0.1 l/s (300 kPa) (with flow controller)  
 200 kPa (0.1 l/s)  
 max. +70°C



CE (EMC 2004/108/EY)

## 2826F

EN 15091  
 I (ISO 3822)  
 100 - 1000 kPa  
 0.1 l/s (300 kPa) (with flow controller)  
 250 kPa (0.1 l/s)  
 max. +70°C



CE (EMC 2004/108/EY)



# Technical data

CZ Technická data EE Tehnilised andmed FR Données techniques LV Tehniskie dati PL Dane techniczne SE Teknisk information  
 DE Technische Daten ES Datos técnicos IT Dati tecnici NL Technische gegevens RO Date tehnice SK Technické údaje  
 DK Tekniske data FI Tekniset tiedot LT Techniniai duomenys NO Teknisk informasjon RU Технические данные

## GB Protection class

CZ Třída bezpečnosti  
 DE Sicherheitsklasse  
 DK Beskyttelsesklasse  
 EE Kaitsklass  
 ES Grado de protección  
 FI Suojaluokka  
 FR Norme de sécurité  
 IT Protezione classe  
 LT Saugumo klasė  
 LV Aizsardzības klase  
 NL Veiligheidsklasse  
 NO Tetthetsklasse  
 PL Klasa bezpieczeństwa  
 RO Clasa de protecție  
 RU Степень защиты  
 SE Kapslingsklass  
 SK Trieda bezpečnosti

## IP 67

## GB Electrical Connection

CZ Napájecí napětí  
 DE Elektr. Anschluss  
 DK Elektrisk tilslutning  
 EE Elektrilülides  
 ES Instalación eléctrica  
 FI Sähköliitäntä  
 FR Connexion électrique  
 IT Collegamento elettrico  
 LT Maitinimo šaltinis  
 LV Elektrbarošana  
 NL Elektrische aansluiting  
 NO Elektrisk tilkobling  
 PL Podłączenie elektryczne  
 RO Conexiune electrică  
 RU Электропитание  
 SE El-anslutning  
 SK Elektrické pripojenie

12 VDC ± 5 %

## Recognition range

Rozlišovací rozsah  
 Sensorreichweite  
 Sensor område  
 Toimimiskaugus  
 Alcance del sensor  
 Tunnistusalue  
 Longueur du faisceau  
 Raggio d'azione del sensore  
 Atpazīnimo atstums  
 Atpazīšanas diapazāns  
 Sensorbereik  
 Følsomhetsområde  
 Faisleg dzīlātiena  
 Raza de sesizare  
 Расстояние опознавания  
 Känslighetsområde  
 Rozlišovacia vzdialenosť

## optimal preset

## Nominal current consumption

Nominalni spotreba  
 Nominal current consumption  
 Nomineelt stroomforbrug  
 Nominálne voolutarve  
 Consumo nominal  
 Nominellenn virrankulutus  
 Consommation courante nominale  
 Consumo di corrente nominale  
 Nominālais srovės sūnaudojimas  
 Nominālais enerģijas patēriņš  
 Nominale stroomverbruik  
 Nomineelt stromforbruk  
 Nominale bieżące zużycie  
 Consum nominal de curent  
 Номинальное потребление тока  
 Nominell strömförbrukning  
 Nominálna spotreba prúdu

0.2 A

## Max. flow period

Max. doba prítoku  
 Max. Fließdauer  
 Max. løbetid  
 Maksimaalne vee voolluaja pikkus  
 Período máximo de flujo  
 Max. virtausaika  
 Durée maximum d'écoulement  
 Scorrimento mass.  
 Maksimāli srovės tekėjimo trukmė  
 Maksimālais plūsmas periods  
 Max. looptijd  
 Funktionszeit  
 Max. szasz przeplwyu  
 Períodă max. de curgere  
 Макс. время подачи воды  
 Max. flödestid  
 Max. doba prietoku

2 min

## Min. current consumption

Minimální spotřeba  
 Min. Stromverbrauch  
 Min. stromforbrug  
 Min. voolutarve  
 Consumo minimo  
 Min. virrankulutus  
 Consommation courante minimale  
 Consumo di corrente (Min.)  
 Minimalus srovės sūnaudojimas  
 Min. enerģijas patēriņš  
 Min. stroomverbruik  
 Min. stromforbruk  
 Minimalne bieżące zużycie  
 Consum min. de curent  
 Минимальное потребление тока  
 Min. strömförbrukning  
 Minimálna spotreba prúdu

0 A

## Intelligent afterflow period

Čas dodatečného prítoku  
 Intelligente Nachlaufzeit  
 Intelligent efterløbetid  
 Optimaalne järelvoolluaja pikkus  
 Tiempo caudal posterior  
 Älykäis jälkivirtausaika  
 Temporalisation de débit intelligente  
 Tempo di scorrimento a posteriori  
 Tekėjimo trukmė po prausimosi  
 Skalošanas periods  
 Intelligente nalootijd  
 Intelligent etterrenningstid  
 Intelligente opóźnienie zamknięcia  
 Períodă de curgere remanent inteligentă  
 Продолжительность окончат. слива (автоматическая настройка)  
 Intelligent efterflødestid  
 Intelligentă doba po prietoku

2 s ± 1 s

## Allowed power supply ripple

Povolená tolerance ripple  
 Zulässiger Netzanschlus  
 Tillått udsving strømforsyning  
 Lubatud toitepinge hälve  
 Ondulación fuente alimentación  
 Saluttu syöttöjännitteen rippeli  
 Crête de puissance autorisée  
 Corrente alternata consentita  
 Leistinas matinimas  
 Pieļaujama barošanas svārstības  
 Toegestane stroomdwinging  
 Tillatt rippelspenning  
 Dopuszczalna wiązka dostarczanej energii  
 Ondulată admisă ptr. sursele de alimentare  
 Max. rippelspänning  
 Povolené kolísanie napájania

<100 mVpp



## Installation

CZ	Montáž	ES	Montaje	LT	Montavimas	PL	Instalacja
DE	Montage	FI	Asennus	LV	Montāža	RO	Instalare
DK	Installation	FR	Installation	NL	Installatie	RU	Установка
EE	Paigaldus	IT	Montaggio	NO	Montering	SE	Installation
						SK	Inštalácia

### GB Power supply requirement: Power supply output must be short circuit protected

CZ Požadavky týkající se napájecího zdroje: Výstup napájecího zdroje musí být chráněn proti zkratu

DE Stromversorgungsvoraussetzungen: Stromversorgungsspannung muss kurzschlussgeschützt sein.

DK Krav til strømforsyning: Strømforsyningsudgang skal være kortslutningsbeskyttet

EE Nõuded vooluallikale: Vooluallika väljund peab olema kaitsstud lühise eest

ES Requisitos del suministro eléctrico: el suministro eléctrico debe estar protegido contra cortocircuitos

FI Vaatimukset virtalähteelle: Virtalähteen ulostulon tulee olla oikosulkusuojattu

FR Unité d'alimentation électrique: La sortie de l'unité d'alimentation doit être protégée contre le court-circuit

IT Requisiti dell'alimentazione: L'uscita deve essere protetta da cortocircuiti

LT Reikalavimai maitinimo šaltiniui: turi būti apsauga nuo trumpo jungimo

LV Prasības attiecībā uz barošanas ierīci: ierīces izvadam jābūt aizsargātam pret īsslēgumiem

NL Vereisten voor de voeding: De uitgang van de voeding moet beschermd zijn tegen kortsluitingen

NO Krav til strømforsyning: Strømforsyningsspenning må være kortslutningssikret

PL Wymagania w stosunku do zasilacza: Zasilacz musi być wyposażony w zabezpieczenie przeciwzwarciowe

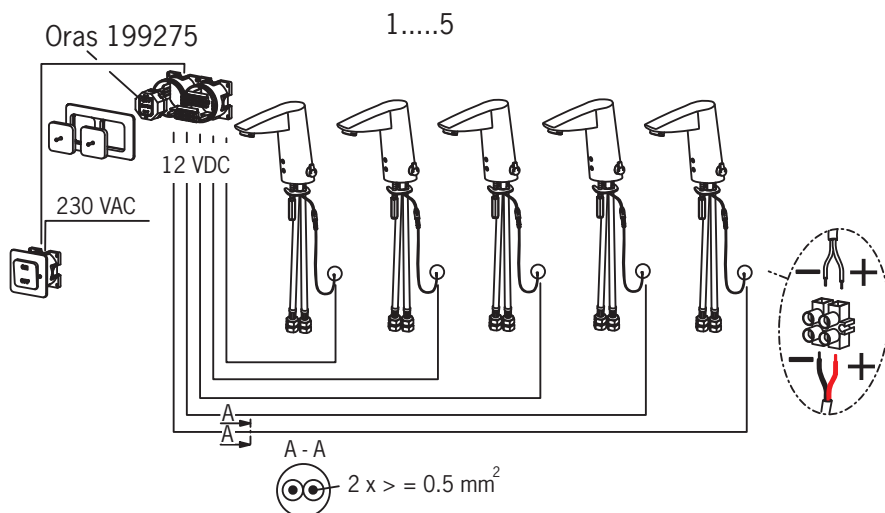
RO Pentru alimentarea cu putere: borna de putere trebuie să fie protejată la scurtcircuit

RU Требования к источнику тока: Выход источника тока защищен от короткого замыкания

SE Krav på matningsdon: Utspänningen skall vara kortslutnings säker

SK Požiadavka na napájanie: Výstup napájania musí byť chránený voči skratu.

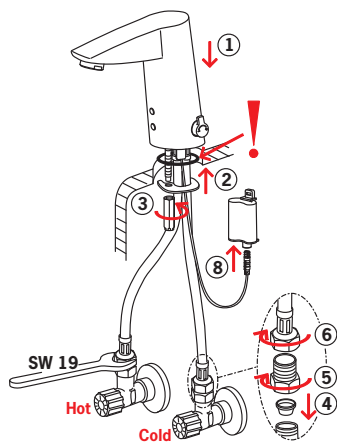
## 2824F/2826F



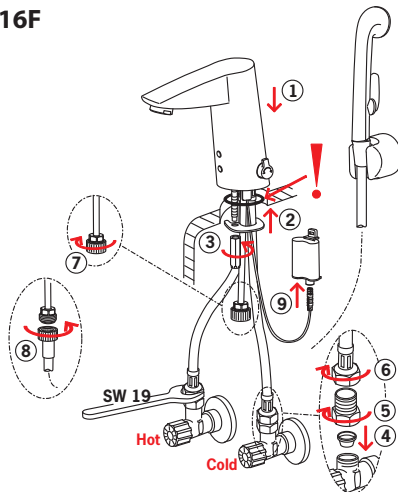
# Installation

CZ Montáž	ES Montaje	LT Montavimas	PL Instalacja
DE Montage	FI Asennus	LV Montāža	RO Instalare
DK Installation	FR Installation	NL Installatie	RU Установка
EE Paigaldus	IT Montaggio	NO Montering	SE Installation
			SK Inštalácia

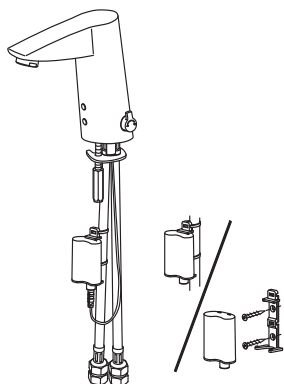
## 2814F



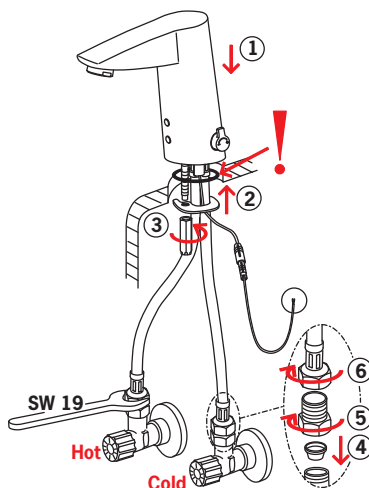
## 2816F



## 2814F/2816F



## 2824F/2826F



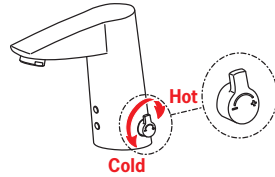
# Operation

CZ Funkce  
DE Funktion  
DK Betjening  
EE Toimimine

ES Servicio  
FI Toiminta  
FR Utilisation  
IT Funzionamento

LT Veikimo principas  
LV Darbības princips  
NL Bediening  
NO Funksjon

PL Działanie  
RO Funcționare  
RU Принцип действия  
SE Funktion  
SK Prevádzka

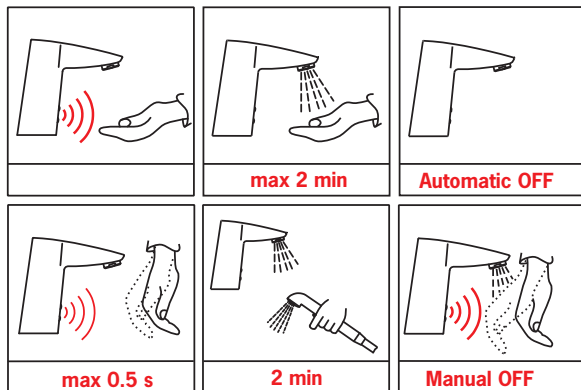


## 2814F/2824F

### Automatic

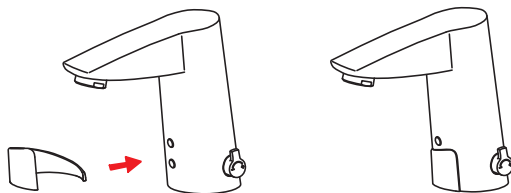


## 2816F/2826F



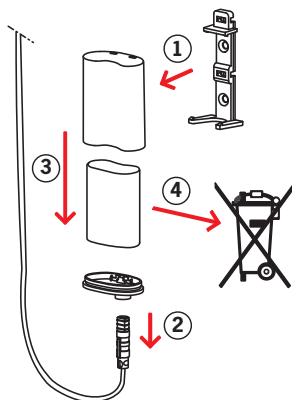
## Cleaning cover

<b>CZ</b> Čistící kryt	<b>LV</b> Tīrīšanas vāks
<b>DE</b> Reinigungsabdeckung	<b>NL</b> Afdekkapje om het schoonmaken te vergemakkelijken
<b>DK</b> Rengøringskappe	<b>NO</b> Rengjøringsdeksel
<b>EE</b> Puhastuskaitse	<b>PL</b> Osłona sensora
<b>ES</b> Copertura per le pulizie	<b>RO</b> Mască de curățire
<b>FI</b> Siivoussuoja	<b>RU</b> Защитное кольцо
<b>FR</b> Cache sensor	<b>SE</b> Rengöring av tvättställ
<b>IT</b> Cubierta de limpeza	<b>SK</b> Čistenie krytu
<b>LT</b> Valymo dangtelis	



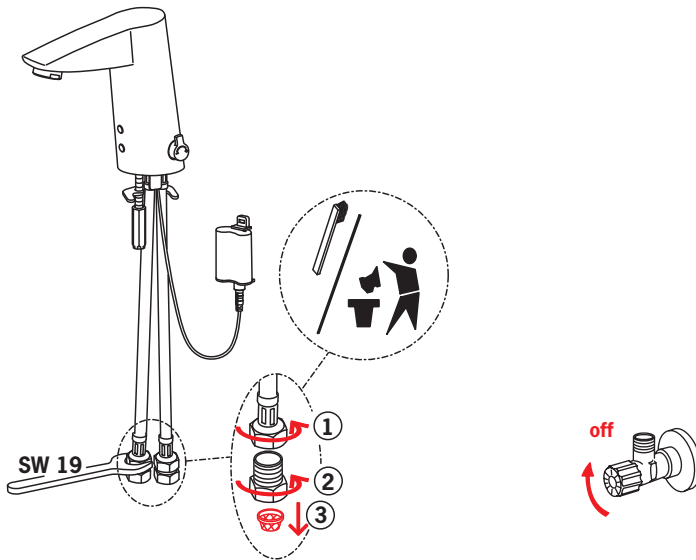
## Changing the battery

<b>CZ</b> Výměna baterie	<b>LV</b> Baterijas maiņa
<b>DE</b> Wechsel der Batterie	<b>NL</b> Batterij vervangen
<b>DK</b> Udskiftning af batteri	<b>NO</b> Bytting av batteri
<b>EE</b> Patarei vahetamine	<b>PL</b> Wymiana baterii zasilającej
<b>ES</b> Cambiar la batería	<b>RO</b> Înlocuirea bateriei electrice
<b>FI</b> Pariston vaihto	<b>RU</b> Замена батарейки
<b>FR</b> Changement de la pile	<b>SE</b> Byte av batteri
<b>IT</b> Sostituzione della batteria	<b>SK</b> Výměna batérie
<b>LT</b> Baterijos pakeitimas	



## Cleaning/changing the litter filters

<b>CZ</b> Čištění/Výměna filtrů	<b>LV</b> Dubļu filtru tīrīšana/maiņa
<b>DE</b> Reinigung/Wechsel der Filter	<b>NL</b> Reinigen/veranderen van de filters
<b>DK</b> Rensning/udskiftning af filtre	<b>NO</b> Rensing/bytting av filter
<b>EE</b> Prügipüüduuri puhastamine/vahetamine	<b>PL</b> Czyszczenie/wymiana filtra
<b>ES</b> Limpieza/cambio de los filtros	<b>RO</b> Curățirea/inlocuirea filtrelor
<b>FI</b> Roskasiivilöiden puhdistaminen/vaihtaminen	<b>RU</b> Очистка и замена уплотнительных фильтро
<b>FR</b> Nettoyage/changement des filtres	<b>SE</b> Rengöring/byte av smutsfilter
<b>IT</b> Pulizia/sostituzione dei filtri	<b>SK</b> Čistenie/výmena odpadových filtrov
<b>LT</b> Filtrų valymas ir pakeitimas	

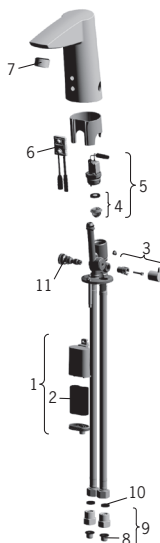


## Spare parts

<b>CZ</b> Náhradní díly	<b>FI</b> Varaosat	<b>LV</b> Rezerves daļas	<b>RO</b> Piese de schimb
<b>DE</b> Ersatzteile	<b>FR</b> Pièces détachées	<b>NL</b> Reserve-onderdelen	<b>RU</b> Запасные части
<b>DK</b> Reservedele	<b>IT</b> Pezzi di ricambio	<b>NO</b> Reservedeler	<b>SE</b> Reservdelar
<b>EE</b> Varuosad	<b>LT</b> Atsarginės dalys	<b>PL</b> Części zamienne	<b>SK</b> Náhradné diely
<b>ES</b> Piezas de recambio			

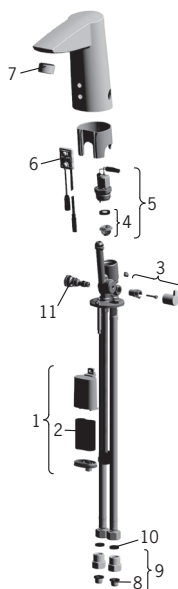
### 2814F

- 1 199417V
- 2 198330
- 3 600493V
- 4 199205V
- 5 199206V
- 6 600659V
- 7 199266V
- 8 199257/2
- 9 198473/2
- 10 600705/10
- 11 199201V



### 2816F

- 1 199417V
- 2 198330
- 3 600493V
- 4 199205V
- 5 199206V
- 6 600657V
- 7 600625V
- 8 199257/2
- 9 198473/2
- 10 600705/10
- 11 199201V



- 1 159684



## Spare parts

**CZ** Náhradní díly  
**DE** Ersatzteile  
**DK** Reservedele  
**EE** Varuosad  
**ES** Piezas de recambio

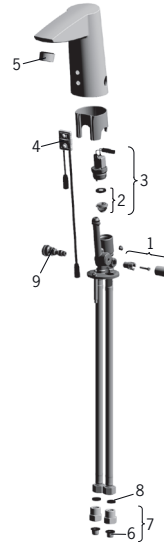
**FI** Varaosat  
**FR** Pièces détachées  
**IT** Pezzi di ricambio  
**LT** Atsarginės dalys

**LV** Rezerves daļas  
**NL** Reserve-onderdelen  
**NO** Reservedeler  
**PL** Części zamienne

**RO** Piese de schimb  
**RU** Запасные части  
**SE** Reservdelar  
**SK** Náhradné diely

### 2824F

- 1 600493V
- 2 199205V
- 3 199206V
- 4 600839V
- 5 199266V
- 6 199257/2
- 7 198473/2
- 8 600705/10
- 9 199201V



### 2826F

- 1 600493V
- 2 199205V
- 3 199206V
- 4 600974V
- 5 600625V
- 6 199257/2
- 7 198473/2
- 8 600705/10
- 9 199201V



- 1 159684



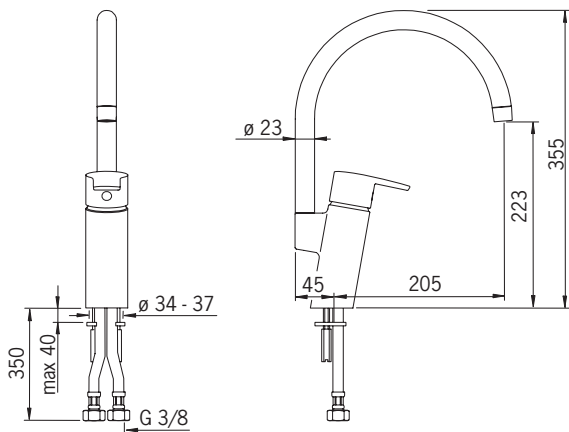


## 2838F

EN 817  
 50 - 1000 kPa  
 I (ISO 3822)  
 0.24 l/s (300 kPa)  
 210 kPa (0.2 l/s)  
 max. +80°C



STF VTT-RTH-04950-08  
 VA VA 1.42/17876  
 Sintef Nr. 1323

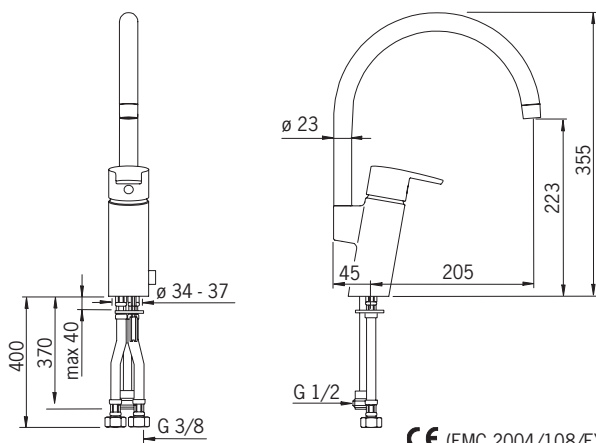


## 2839F

EN 817  
 50 - 1000 kPa  
 I (ISO 3822)  
 0.2 l/s (300 kPa)  
 300 kPa (0.2 l/s)  
 max. +80°C



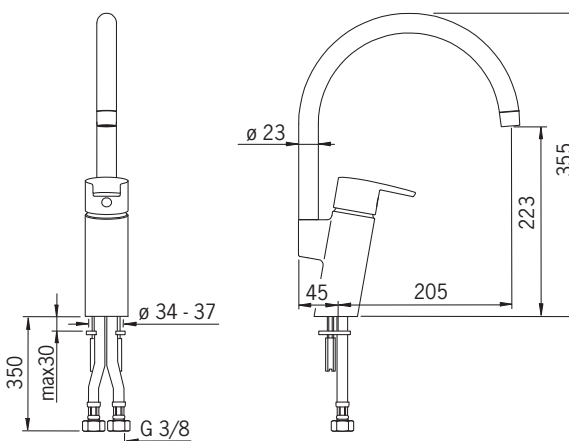
STF VTT-RTH-04950-08  
 VA VA 1.42/17876  
 Sintef Nr. 1323



CE (EMC 2004/108/EY)

## 2438F

EN 817  
 50 - 1000 kPa  
 I (ISO 3822) Oras lab.  
 0.083 l/s (300 kPa) (with flow controller)  
 max. +80°C



## 2439F

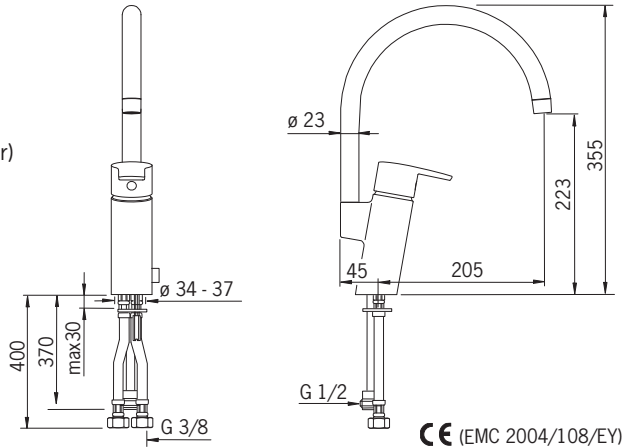
EN 817

50 - 1000 kPa

I (ISO 3822) Oras lab.

0.083 l/s (300 kPa) (with flow controller)

max. +80°C



### Technical data

**CZ** Technická data

**DE** Technische Daten

**DK** Tekniske data

**EE** Tehnilised andmed

**ES** Datos técnicos

**FI** Tekniset tiedot

**FR** Données techniques

**IT** Dati tecnici

**LT** Techniniai duomenys

**LV** Tehniskie dati

**NL** Technische gegevens

**NO** Teknisk informasjon

**PL** Dane techniczne

**RO** Date tehnice

**RU** Технические данные

**SE** Teknisk information

**SK** Technické údaje

## 2839F, 2439F

### GB Battery

**CZ** Monočlánek

**DE** Batterie

**DK** Batteri

**EE** Patareid

**ES** Batería

**FI** Pariisto

**FR** Piles

**IT** Batteria

**LT** Baterija

**LV** Baterija

**NL** Batterij

**NO** Batteri

**PL** Bateria

**RO** Baterie

**RU** Батарея

**SE** Batteri

**SK** Monočlánok

**Lithium 2CR5 6V**

### Protection class

Třída bezpečnosti

Sicherheitsklasse

Beskyttelsesklasse

Kaitseklass

Grado de protección

Suojausluokka

Norme de sécurité

Protezione classe

Saugumo klasė

Aizsardzības klase

Veiligheidsklasse

Tetthetsklasse

Klasa bezpieczeństwa

Clasa de protecție

Степень защиты

Kapslingsklass

Trieda bezpečnosti

**IP 67**

### Dishwasher valve open period

Doba otevření ventilu

Ventilöffnungszeit

Løbetid

Ventiili lahtielekuaaja pikkus

Duración de apertura de la válvula del lavavajillas

Pesukoneventiilin aukioloaika

Durée d'ouverture de la valve

Tempo di apertura del rubinetto della lavastoviglie

Mašinos krano veikimo laikas

Mazgājāmās mašīnas ventiļa darbības laiks

Tijd dat de vaatwasserkraan

Ventilens āpningstid

Czas otwarcia zaworu

Interval poziție deschis a ventilului de racordare a mașinii de spălat vase

Клапан подключения посудомоечной машины открыт

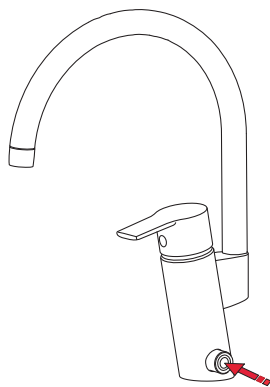
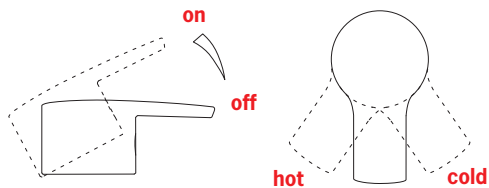
Diskmaskinsventil

Doba otvorenja ventilu umývačky riadu

**3 h/12 h**

## Operation

<b>CZ</b> Funkce	<b>ES</b> Servicio	<b>LT</b> Veikimo principas	<b>PL</b> Działanie
<b>DE</b> Funktion	<b>FI</b> Toiminta	<b>LV</b> Darbības princips	<b>RO</b> Funcționare
<b>DK</b> Betjening	<b>FR</b> Utilisation	<b>NL</b> Bediening	<b>RU</b> Принцип действия
<b>EE</b> Toimimine	<b>IT</b> Funzionamento	<b>NO</b> Funksjon	<b>SE</b> Funktion
			<b>SK</b> Prevádzka



push → open 3 h → automatic close/push close



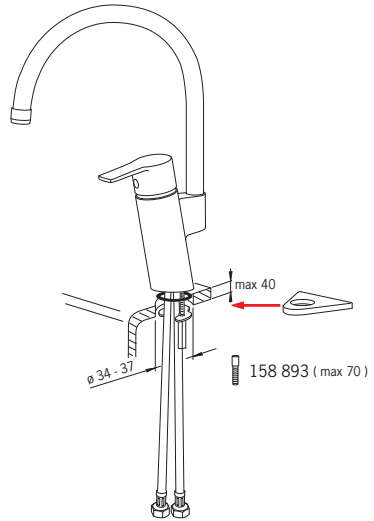
push 5 s → open 12 h → automatic close/push close



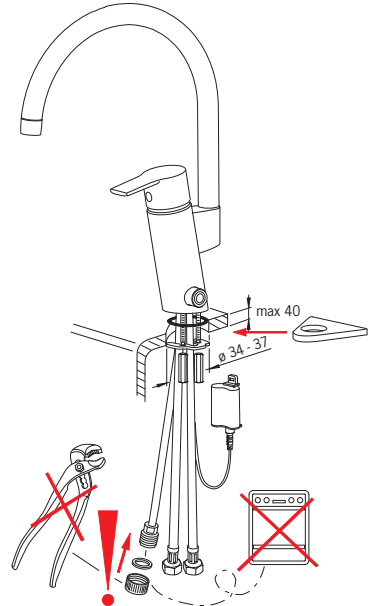
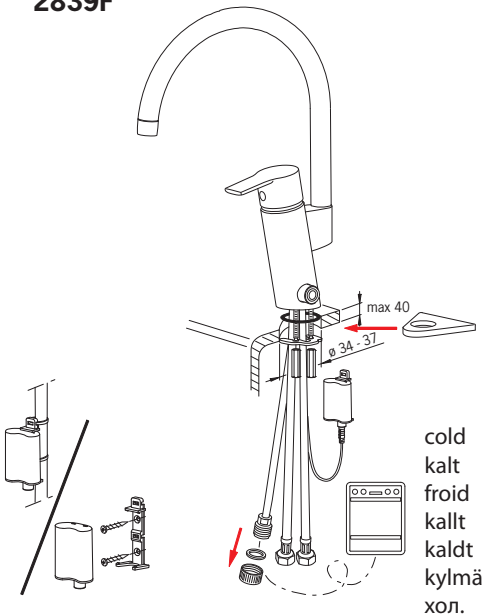
# Installation

CZ Montáž	ES Montaje	LT Montavimas	PL Instalacja
DE Montage	FI Asennus	LV Montāža	RO Instalare
DK Installation	FR Installation	NL Installatie	RU Установка
EE Paigaldus	IT Montaggio	NO Montering	SE Installation
			SK Inštalácia

## 2838F



## 2839F



## Changing the battery

CZ Výměna baterie

DE Wechsel der Batterie

DK Udskiftning af batteri

EE Patarei vahetamine

ES Cambiar la batería

FI Pariston vaihto

FR Changement de la pile

IT Sostituzione della batteria

LT Baterijos pakeitimas

LV Baterijas maiņa

NL Batterij vervangen

NO Bytting av batteri

PL Wymiana baterii zasilającej

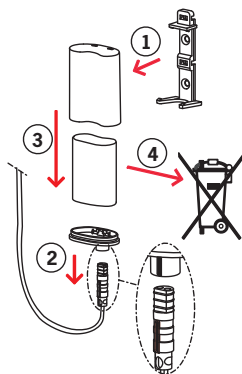
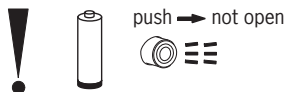
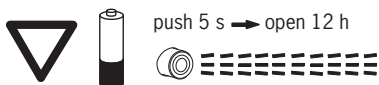
RO Înlocuirea bateriei electrice

RU Замена батарейки

SE Byte av batteri

SK Výmena batérie

### 2839F



## Limiting the flow rate

CZ Omezení průtoku

DE Bergenzung der Durchflußmenge

DK Begrænsning af vandmængden

EE Vooluhulga piiramine

ES Limitación de la tasa de flujo

FI Virtaaman rajoitus

FR Limitation du débit

IT Limitazione della portata

LT Vandens srovės reguliavimas

LV Ūdens plūsmas ierobežošana

NL Begrenzing van de doorstroomhoeveelheid

NO Limitarea debitului

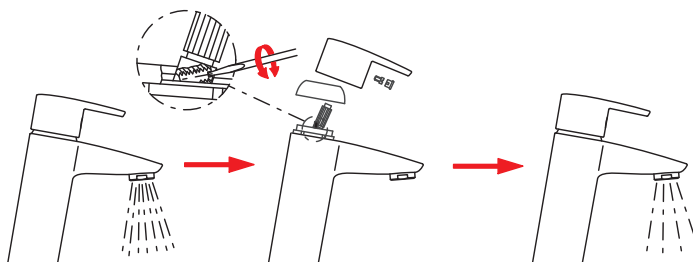
PL Ograniczenie wielkości strumienia

RO Limitarea debitului

RU Регулирование потока

SE Flödesbegränsning

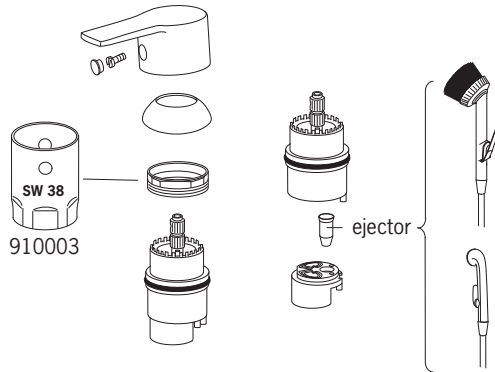
SK Obmedzenie prietoku



## To change the cartridge

**CZ** Výměna kartuše  
**DE** Ein- und Ausbau der Kartusche  
**DK** Udsiftning af reguleringskassette (unit)  
**EE** Seadeosa vahetus  
**ES** Montaje del cartucho  
**FI** Säättöosan vaihto  
**FR** Montage et démontage de la cartouche  
**IT** Montaggio della cartuccia  
**LT** Valdanciosios kasetės pakeitimas

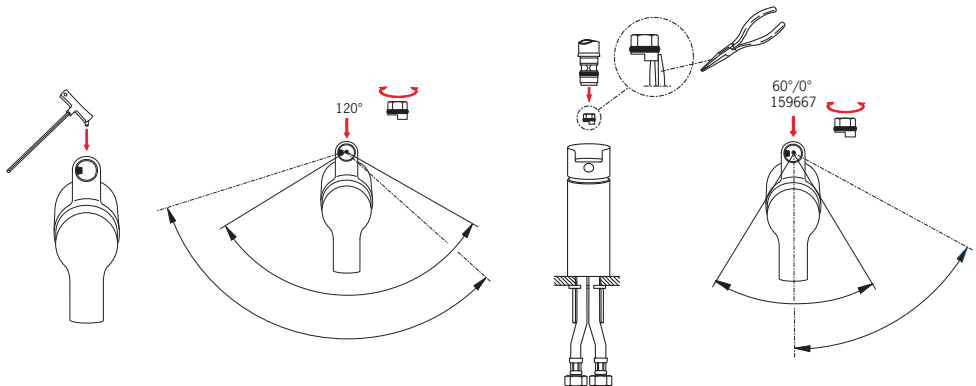
**LV** Regulēšanas mehānisma kasetes maiņa  
**NL** Vervangen van het keramische binnenwerk  
**NO** Skifting av kassett  
**PL** Wymiana modułu sterującego  
**RO** Înlocuirea cartușului  
**RU** Замена регулировочного блока  
**SE** Byte av kassett  
**SK** Výměna kartuše



## Spout installation

**CZ** Instalace výtokového ramene  
**DE** Montage Auslauf  
**DK** Montering af tud  
**EE** Jooksutoru paigaldamine  
**ES** Instalación del caño  
**FI** Juoksputken asennus  
**FR** Montage du bec  
**IT** Montaggio bocca  
**LT** Snapelio instaliavimas  
**LV** Iztekas uzstādišana  
**NL** Installatie uitloop  
**NO** Montering av tut

**PL** Instalacja wylewki  
**RO** Instalarea pipei  
**RU** Установка излива  
**SE** Montering av utloppspip  
**SK** Inštalácia výtokového ramena

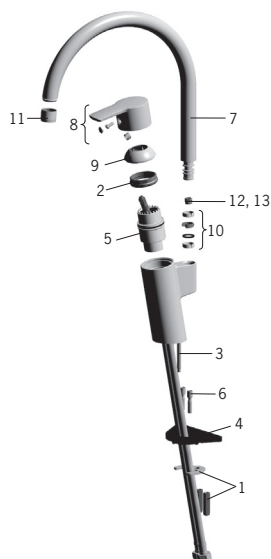


## Spare parts

<b>CZ</b> Náhradní díly	<b>FI</b> Varaosat	<b>LV</b> Rezerves daļas	<b>RO</b> Piese de schimb
<b>DE</b> Ersatzteile	<b>FR</b> Pièces détachées	<b>NL</b> Reserve-onderdelen	<b>RU</b> Запасные части
<b>DK</b> Reservedele	<b>IT</b> Pezzi di ricambio	<b>NO</b> Reservedeler	<b>SE</b> Reservdelar
<b>EE</b> Varuosad	<b>LT</b> Atsarginės dalys	<b>PL</b> Części zamienne	<b>SK</b> Náhradné diely
<b>ES</b> Piezas de recambio			

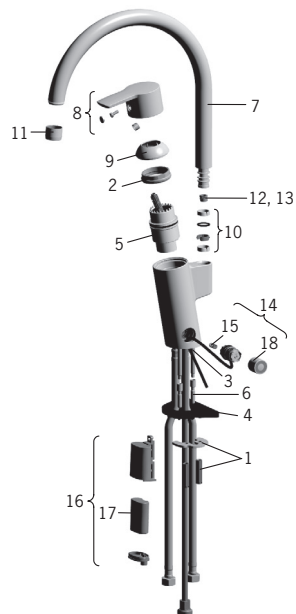
### 2838F, 2438F

- 1 158697
- 2 158726
- 3 158747/10
- 4 158825
- 5 158890 (2838F)
- 5 600979V (2438F)
- 6 158893
- 7 159010V
- 8 159050V
- 9 159053V
- 10 159499
- 11 232201 (2838F)
- 11 601167V (2438F)
- 12 159670/10 (120°)
- 13 159667/10 (60°/0°)



### 2839F, 2439F

- 1 158697
- 2 158726
- 3 158747/10
- 4 158825
- 5 158890 (2839F)
- 5 600979V (2439F)
- 6 158893
- 7 159010V
- 8 159050V
- 9 159053V
- 10 159499
- 11 232201 (2839F)
- 11 601167V (2439F)
- 12 159670/10 (120°)
- 13 159667/10 (60°/0°)
- 14 600047V
- 15 600038V
- 16 199417V
- 17 198330



## 2870

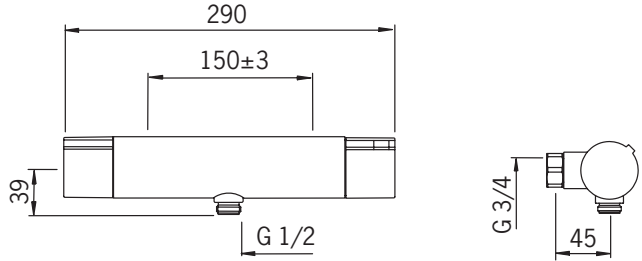
EN 1111  
I (ISO 3822)  
100 - 1000 kPa  
0.27 l/s (300 kPa)  
165 kPa (0.2 l/s)  
max. +80°C



STF VTT-RTH-04949-08

VA 1.43/17874

Sintef Nr. 1324

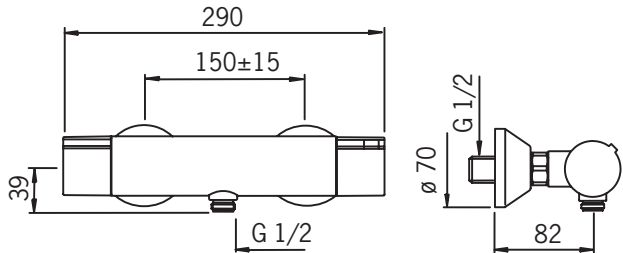


## 2870U

EN 1111  
I (ISO 3822)  
100 - 1000 kPa  
0.27 l/s (300 kPa)  
165 kPa (0.2 l/s)  
max. +80°C

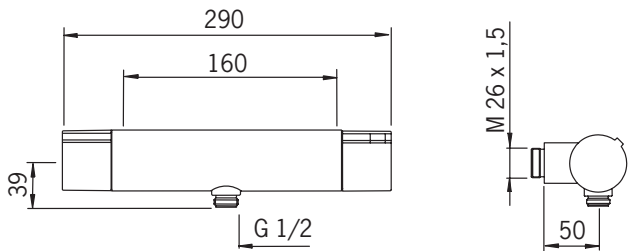


STF VTT-RTH-04948-08



## 2880

EN 1111  
I (ISO 3822)  
100 - 1000 kPa  
0.27 l/s (300 kPa)  
165 kPa (0.2 l/s)  
max. +80°C





## 2875

EN 1111

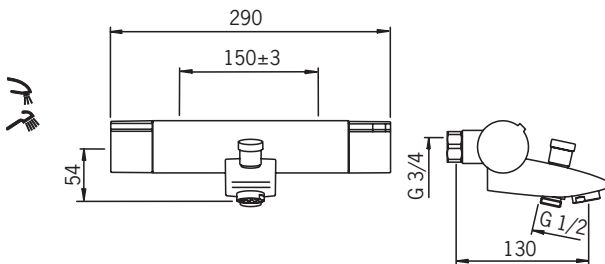
II (ISO 3822)

100 - 1000 kPa

0.3 l/s (300 kPa), 290 kPa (0.3 l/s)

0.27 l/s (300 kPa), 175 kPa (0.2 l/s)

max. +80°C



STF VTT-RTH-04949-08

VA 1.43/17874

Sintef Nr. 1324

## 2875U

EN 1111

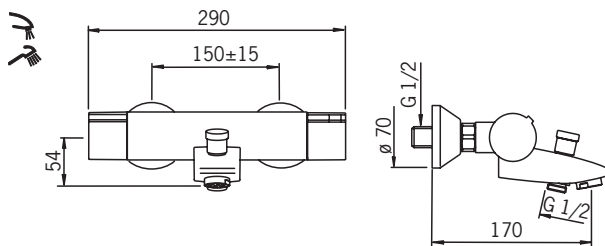
I (ISO 3822)

100 - 1000 kPa

0.3 l/s (300 kPa), 290 kPa (0.3 l/s)

0.27 l/s (300 kPa), 175 kPa (0.2 l/s)

max. +80°C



STF VTT-RTH-04948-08

## 2885

EN 1111

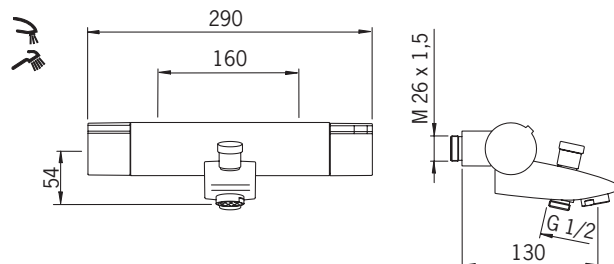
II (ISO 3822)

100 - 1000 kPa

0.3 l/s (300 kPa), 290 kPa (0.3 l/s)

0.27 l/s (300 kPa), 175 kPa (0.2 l/s)

max. +80°C



## 2470

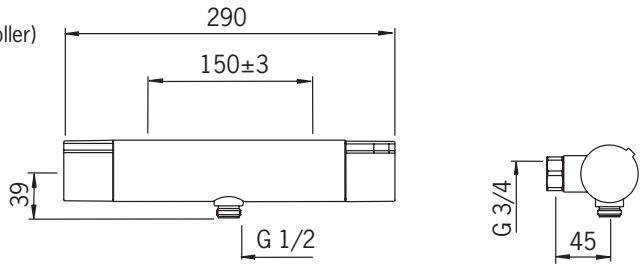
EN 1111

I (ISO 3822) Oras lab.

100 - 1000 kPa

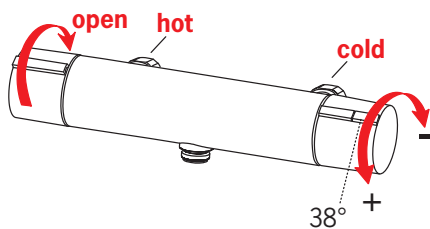
0.12 l/s (300 kPa) (with flow controller)

max. +80°C



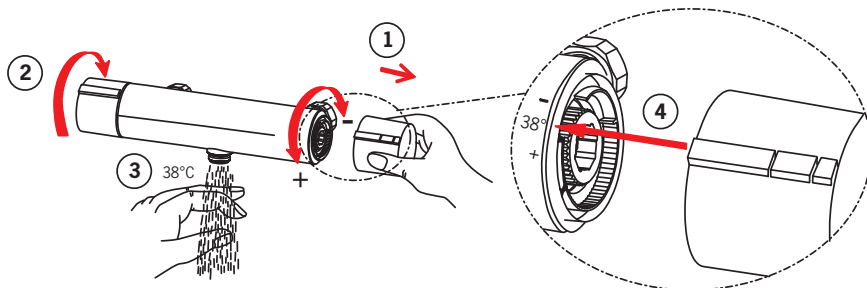
## Operation

<b>CZ</b> Funkce	<b>ES</b> Servicio	<b>LT</b> Veikimo principas	<b>PL</b> Działanie
<b>DE</b> Funktion	<b>FI</b> Toiminta	<b>LV</b> Darbības princips	<b>RO</b> Funcționare
<b>DK</b> Betjening	<b>FR</b> Utilisation	<b>NL</b> Bediening	<b>RU</b> Принцип действия
<b>EE</b> Toimimine	<b>IT</b> Funzionamento	<b>NO</b> Funksjon	<b>SE</b> Funktion
			<b>SK</b> Prevádzka



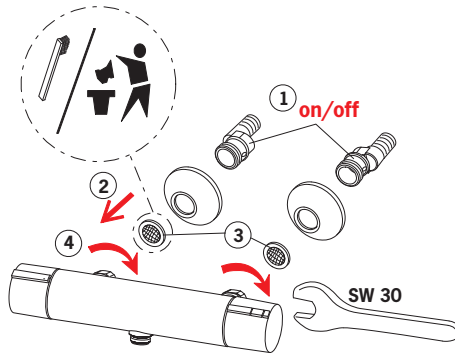
## SERVICE 1: Temperature adjustment

<b>CZ</b> Regulátor teploty	<b>LT</b> Temperatūros reguliavimas
<b>DE</b> Temperatureinstellung am Montageort	<b>LV</b> Temperatūras iestādīšana
<b>DK</b> Justering af temperaturen på installationsstedet	<b>NL</b> Temperatuursinstelling
<b>EE</b> Temperatuuri seadmine vajadusel	<b>NO</b> Justering av temperaturen ved sperreknappens
<b>ES</b> Ajuste de la temperatura en el lugar de montaje	<b>PL</b> Regulacja temperatury
<b>FI</b> Lämpötilan säätö tarvittaessa	<b>RO</b> Reglarea temperaturii
<b>FR</b> Limitation de la température	<b>RU</b> Регулировка температуры
<b>IT</b> Regolazione della temperatura sul luogo del montaggio	<b>SE</b> Justering av blandningstemperatur
	<b>SK</b> Nastavenie teploty



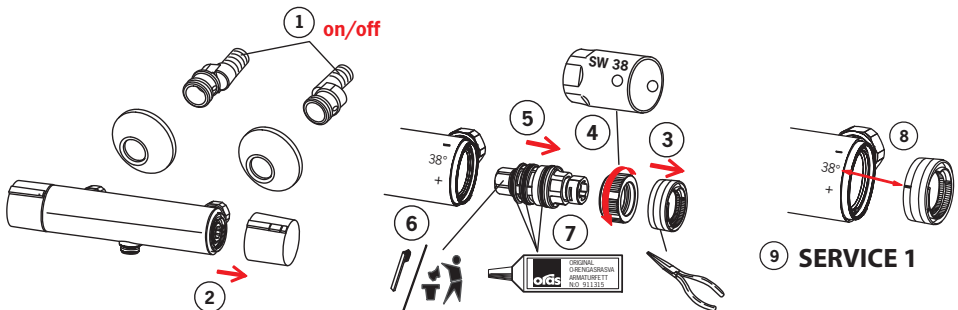
## Cleaning/changing the litter filters

<b>CZ</b> Čištění/Výměna filtrů	<b>LV</b> Dubļu filtru tīrīšana/maiņa
<b>DE</b> Reinigung/Wechsel der Filter	<b>NL</b> Reinigen/veranderen van de filters
<b>DK</b> Rensning/udskiftning af filtre	<b>NO</b> Rensning/bytting av filter
<b>EE</b> Prügipüüduuri puhastamine/vahetamine	<b>PL</b> Czyszczenie/wymiana filtra
<b>ES</b> Limpieza/cambio de los filtros	<b>RO</b> Curățirea/inlocuirea filtrelor
<b>FI</b> Roskasiivilöiden puhdistaminen/vaihtaminen	<b>RU</b> Очистка и замена уплотнительных фильтро
<b>FR</b> Nettoyage/changement des filtres	<b>SE</b> Rengöring/byte av smutsfilter
<b>IT</b> Pulizia/sostituzione dei filtri	<b>SK</b> Čistenie/výmena odpadových filtrov
<b>LT</b> Filtrų valymas ir pakeitimas	



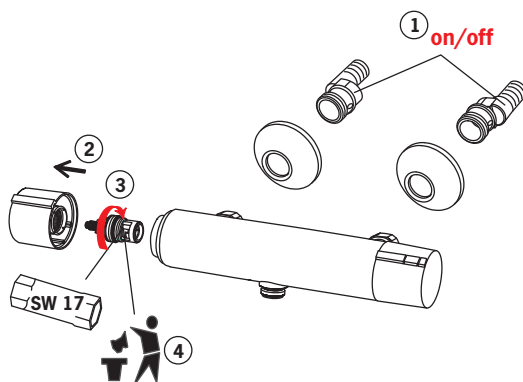
## To change the cartridge

<b>CZ</b> Výměna kartuše	<b>LV</b> Regulēšanas mehānisma kasetes maiņa
<b>DE</b> Ein- und Ausbau der Kartusche	<b>NL</b> Vervangen van het keramische binnenwerk
<b>DK</b> Udskiftning af reguleringskassette (unit)	<b>NO</b> Skifting av kassett
<b>EE</b> Seadeosa vahetus	<b>PL</b> Wymiana modułu sterującego
<b>ES</b> Montaje del cartucho	<b>RO</b> Înlocuirea cartușului
<b>FI</b> Säättöosan vaihto	<b>RU</b> Замена регулировочного блока
<b>FR</b> Montage et démontage de la cartouche	<b>SE</b> Byte av kassett
<b>IT</b> Montaggio della cartuccia	<b>SK</b> Výměna kartuše
<b>LT</b> Valdanciosios kasetės pakeitimas	



## Changing the operating valve

<b>CZ</b> Výměna pracovního ventilu	<b>LT</b> Vandens srauto reguliavimo ventilio pakeitimas
<b>DE</b> Auswechseln der keramischen Oberteile	<b>LV</b> Ūdens plūsmas ventīļa maiņa
<b>DK</b> Udskiftning af topstykke	<b>NL</b> Vervangen van de werkingsklep
<b>EE</b> Seadeventiili vahetus	<b>NO</b> Bytting av overdel
<b>ES</b> Recambio del cartucho del monoblock	<b>PL</b> Wymiana zaworu regulacyjnego
<b>FI</b> Käyttöventtiilin vaihto	<b>RO</b> Înlocuirea ventilului de operare
<b>FR</b> Changement de la tete ceramique eau chaude ou eau froide du grand bec	<b>RU</b> Замена узла управления потоком воды
<b>IT</b> Sostituzione dei vitoni in ceramica	<b>SE</b> Byte av kranöverdel
	<b>SK</b> Výmena prevádzkového ventilu

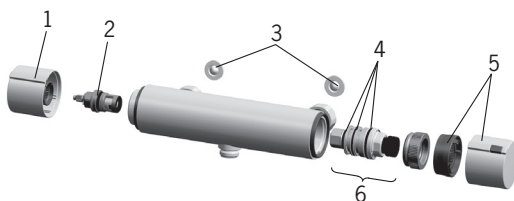


## Spare parts

<b>CZ</b> Náhradní díly	<b>FI</b> Varaosat	<b>LV</b> Rezerves daļas	<b>RO</b> Piese de schimb
<b>DE</b> Ersatzteile	<b>FR</b> Pièces détachées	<b>NL</b> Reserve-onderdelen	<b>RU</b> Запасные части
<b>DK</b> Reservedele	<b>IT</b> Pezzi di ricambio	<b>NO</b> Reservedeler	<b>SE</b> Reservdelar
<b>EE</b> Varuosad	<b>LT</b> Atsarginės dalys	<b>PL</b> Części zamienne	<b>SK</b> Náhradné diely
<b>ES</b> Piezas de recambio			

### 2870, 2880

- 1 159045V
- 2 109898
- 3 178375V
- 3 198094/2 (2880)
- 4 178796V
- 5 159048V
- 6 178780V



## Spare parts

**CZ** Náhradní díly  
**DE** Ersatzteile  
**DK** Reservedele  
**EE** Varuosad  
**ES** Piezas de recambio

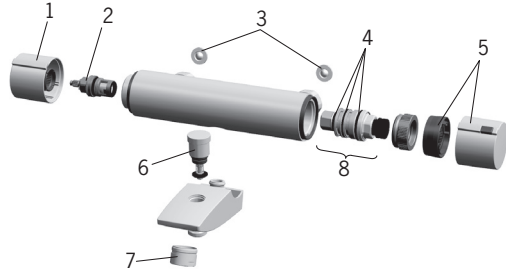
**FI** Varaosat  
**FR** Pièces détachées  
**IT** Pezzi di ricambio  
**LT** Atsarginės dalys

**LV** Rezerves daļas  
**NL** Reserve-onderdelen  
**NO** Reservedeler  
**PL** Części zamienne

**RO** Piese de schimb  
**RU** Запасные части  
**SE** Reservdelar  
**SK** Náhradné diely

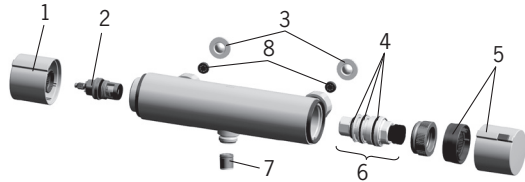
### 2875, 2885

- 1 159045V
- 2 109898
- 3 178375V
- 3 198094/2 (2885)
- 4 178796V
- 5 159048V
- 6 209687V
- 7 232213
- 8 178780V



### 2470

- 1 159045V
- 2 109898
- 3 178375V
- 4 178796V
- 5 159048V
- 6 178780V
- 7 600978 (9 l/min)
- 8 600977 (6 l/min)



## 7127

EN 1111

II (ISO 3822)

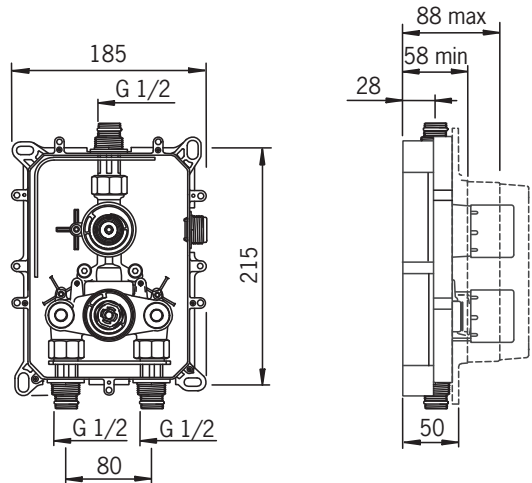
100 - 1000 kPa

0.27 l/s (300 kPa)

165 kPa (0.2 l/s)

0.21 l/s (300 kPa) Eco-flow

max. +80°C



KIWA K13876/03

SVGW 0803 5321

## 7128

EN 1111

II (ISO 3822)

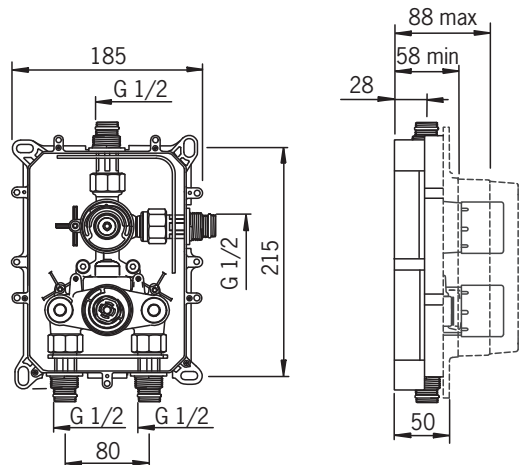
100 - 1000 kPa

0.33 l/s (300 kPa), 250 kPa (0.3 l/s)

0.27 l/s (300 kPa), 165 kPa (0.2 l/s)

0.24 l/s (300 kPa) Eco-flow


max. +80°C

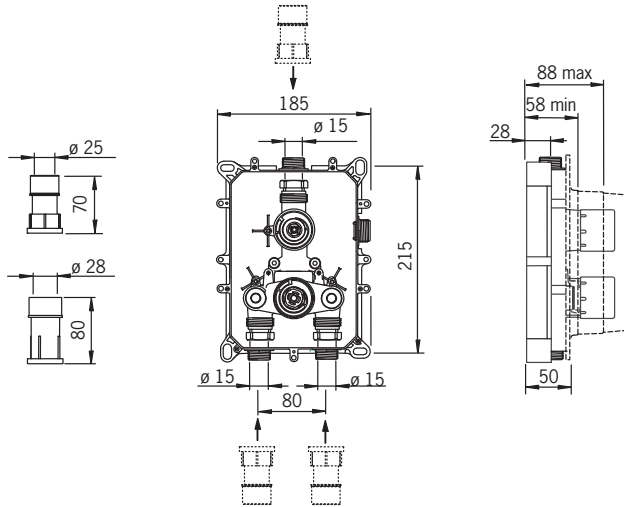


KIWA K13876/03

SVGW 0803 5321



## 7117

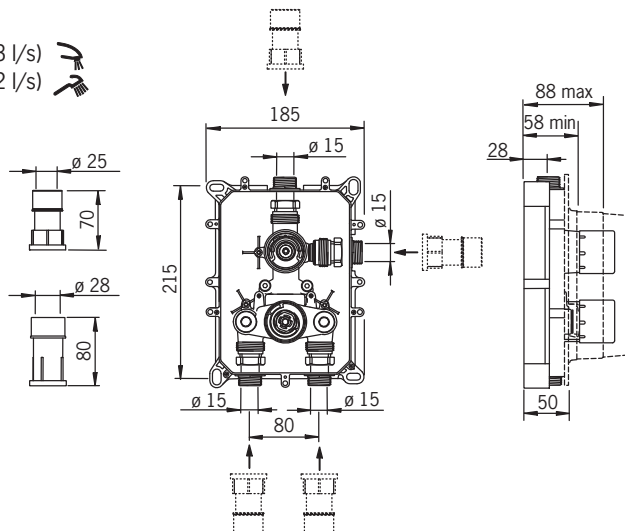
EN 1111  
I (ISO 3822)  
100 - 1000 kPa  
0.27 l/s (300 kPa)   
165 kPa (0.2 l/s)  
0.21 l/s (300 kPa) Eco-flow  
max. +80°C



STF VTT-RTH-04952-08  
VA 1.43/17988

## 7118

EN 1111  
I (ISO 3822)  
100 - 1000 kPa  
0.33 l/s (300 kPa), 250 kPa (0.3 l/s)   
0.27 l/s (300 kPa), 165 kPa (0.2 l/s)   
0.24 l/s (300 kPa) Eco-flow  
max. +80°C

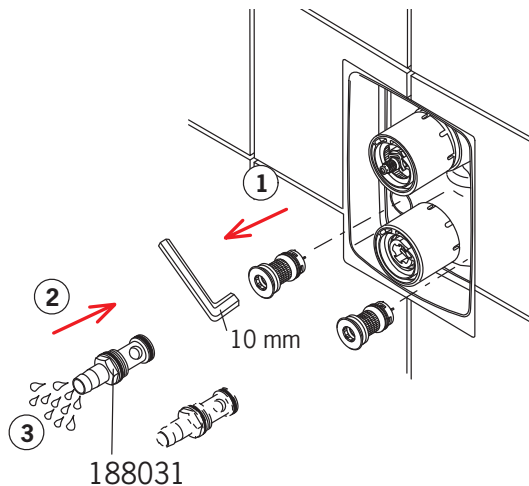


STF VTT-RTH-04952-08  
VA 1.43/17988



## Rinsing

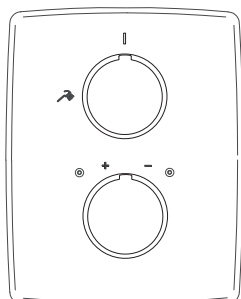
<b>CZ</b> Vypláchnutí	<b>ES</b> Aclarar	<b>LT</b> Praplovimas	<b>PL</b> Płukania
<b>DE</b> Spülen	<b>FI</b> Huuhtelu	<b>LV</b> Skalošana	<b>RO</b> Spălarea
<b>DK</b> Gennemskyldning	<b>FR</b> Rinçage	<b>NL</b> Spoelen	<b>RU</b> Промывка
<b>EE</b> Loputama	<b>IT</b> Spurgo	<b>NO</b> Rengjøring	<b>SE</b> Renspolning
			<b>SK</b> Vypláchnutie



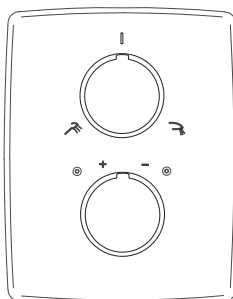
## Operation

<b>CZ</b> Funkce	<b>ES</b> Servicio	<b>LT</b> Veikimo principas	<b>PL</b> Działanie
<b>DE</b> Funktion	<b>FI</b> Toiminta	<b>LV</b> Darbības princips	<b>RO</b> Funcționare
<b>DK</b> Betjening	<b>FR</b> Utilisation	<b>NL</b> Bediening	<b>RU</b> Принцип действия
<b>EE</b> Toimimine	<b>IT</b> Funzionamento	<b>NO</b> Funksjon	<b>SE</b> Funktion
			<b>SK</b> Prevádzka

**2887**



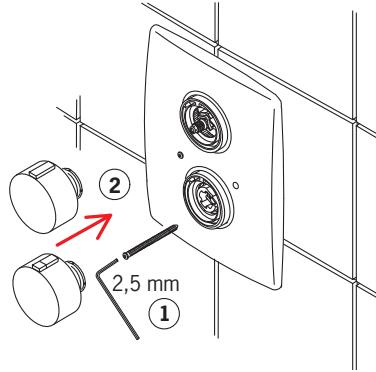
**2888**



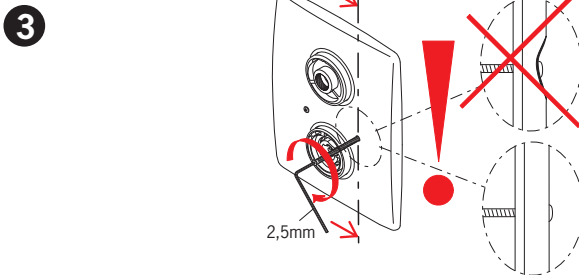
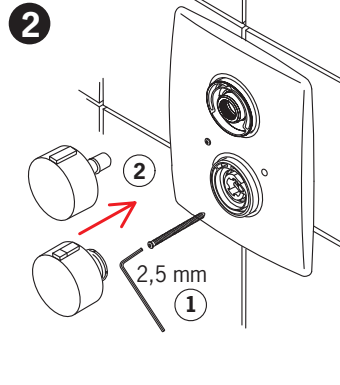
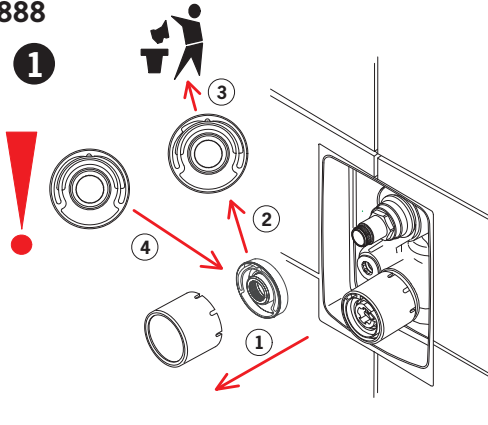
# Installation

CZ Montáž	ES Montaje	LT Montavimas	PL Instalacja
DE Montage	FI Asennus	LV Montāža	RO Instalare
DK Installation	FR Installation	NL Installatie	RU Установка
EE Paigaldus	IT Montaggio	NO Montering	SE Installation
			SK Inštalácia

2887

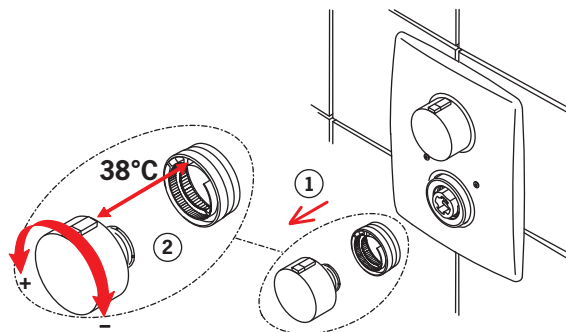


2888



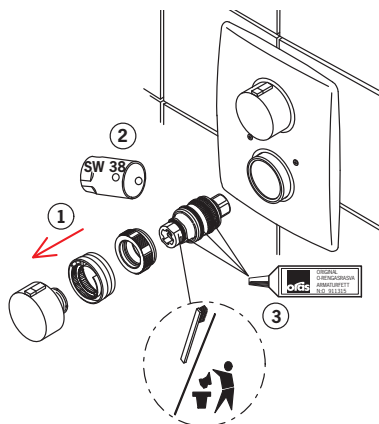
## SERVICE 1: Temperature adjustment

<b>CZ</b> Regulátor teploty	<b>LT</b> Temperatūros reguliavimas
<b>DE</b> Temperatureinstellung am Montageort	<b>LV</b> Temperatūras iestādīšana
<b>DK</b> Justering af temperaturen på installationsstedet	<b>NL</b> Temperatuursinstelling
<b>EE</b> Temperatuuri seadmine vajadusel	<b>NO</b> Justering av temperaturen ved sperreknappens
<b>ES</b> Ajuste de la temperatura en el lugar de montaje	<b>PL</b> Regulacja temperatury
<b>FI</b> Lämpötilan säätö tarvittaessa	<b>RO</b> Reglarea temperaturii
<b>FR</b> Limitation de la température	<b>RU</b> Регулировка температуры
<b>IT</b> Regolazione della temperatura sul luogo del montaggio	<b>SE</b> Justering av blandningstemperatur
	<b>SK</b> Nastavenie teploty



## To change the cartridge

<b>CZ</b> Výměna kartuše	<b>LV</b> Regulēšanas mehānisma kasetes maiņa
<b>DE</b> Ein- und Ausbau der Kartusche	<b>NL</b> Vervangen van het keramische binnenwerk
<b>DK</b> Udskiftning af reguleringskassette (unit)	<b>NO</b> Skifting av kassett
<b>EE</b> Seadeosa vahetus	<b>PL</b> Wymiana modułu sterującego
<b>ES</b> Montaje del cartucho	<b>RO</b> Înlocuirea cartușului
<b>FI</b> Säätöosan vaihto	<b>RU</b> Замена регулировочного блока
<b>FR</b> Montage et démontage de la cartouche	<b>SE</b> Byte av kassett
<b>IT</b> Montaggio della cartuccia	<b>SK</b> Výměna kartuše
<b>LT</b> Valdanciosios kasetės pakeitimas	



④ SERVICE 1

## Changing the operating valve

**CZ** Výměna pracovního ventilu

**DE** Auswechseln der keramischen Oberteile

**DK** Udsiftning af topstykker

**EE** Seadeventiili vahetus

**ES** Recambio del cartucho del monoblock

**FI** Käyttöventtiilin vaihto

**FR** Changement de la tete ceramique eau

chaude ou eau froide du grand bec

**IT** Sostituzione dei vitoni in ceramica

**LT** Vandens srauto reguliavimo ventilio pakeitimas

**LV** Ūdens plūsmas ventiļa maiņa

**NL** Vervangen van de werkingsklep

**NO** Bytting av overdel

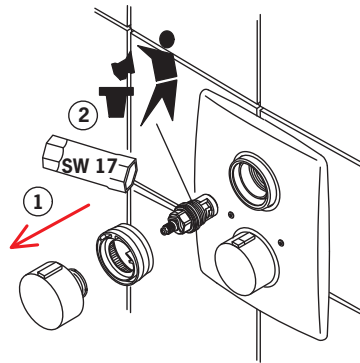
**PL** Wymiana zaworu regulacyjnego

**RO** Înlocuirea ventilului de operare

**RU** Замена узла управления потоком воды

**SE** Byte av kranöverdel

**SK** Výměna prevádzkového ventilu



## Changing the diverter cartridge

**CZ** Výměna kartuše s přepínačem

**DE** Auswechseln der Mischkartusche

**DK** Udsiftning af omskifterdelen

**EE** Vahetaja/seadeosa vahetus

**ES** Recambio del cartucho mezclador

**FI** Vaihtimen/säätöosan vaihtaminen

**FR** Changement de la tete ceramique pour le  
reglage de la temperature du petit bec

**IT** Sostituzione della cartuccia di miscelazione

**LT** Diverterio šerdies pakeitimas

**LV** Novaditāja kārtridža nomaīņa

**NL** Vervangen van de omsteller cartouch

**NO** Bytting av omkaster kassett

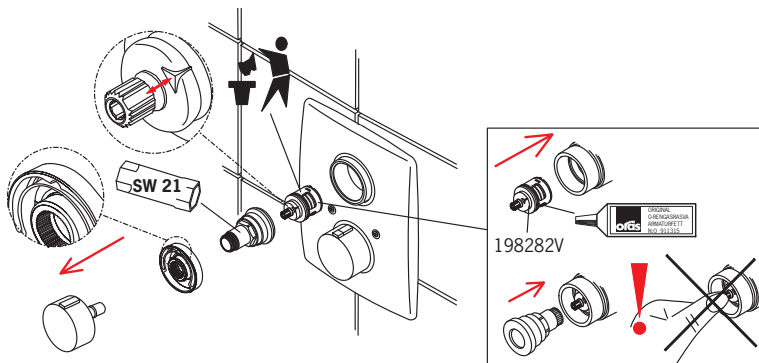
**PL** Wymiana głowicy przełącznika

**RO** Înlocuirea cartuşului divertor

**RU** Замена переключателя/узла регулировки

**SE** Byte av reglerkassett i styrenheten

**SK** Výměna zvodovej kartuše



## Cleaning/changing the litter filters

**CZ** Čištění/Výměna filtrů

**DE** Reinigung/Wechsel der Filter

**DK** Rensning/udskiftning af filtre

**EE** Prügipüüduuri puhastamine/vahetamine

**ES** Limpieza/cambio de los filtros

**FI** Roskasiivilöiden puhdistaminen/vaihtaminen

**FR** Nettoyage/changement des filtres

**IT** Pulizia/sostituzione dei filtri

**LT** Filtrų valymas ir pakeitimas

**LV** Dubļu filtru tīrīšana/maiņa

**NL** Reinigen/veranderen van de filters

**NO** Rensing/bytting av filter

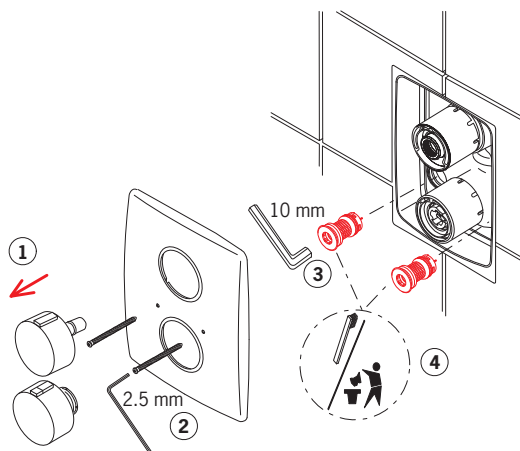
**PL** Czyszczenie/wymiana filtra

**RO** Curățirea/inlocuirea filtrelor

**RU** Очистка и замена уплотнительных фильтро

**SE** Rengöring/byte av smutsfilter

**SK** Čistenie/výmena odpadových filtrov



## Spare parts

**CZ** Náhradní díly  
**DE** Ersatzteile  
**DK** Reservedele  
**EE** Varuosad  
**ES** Piezas de recambio

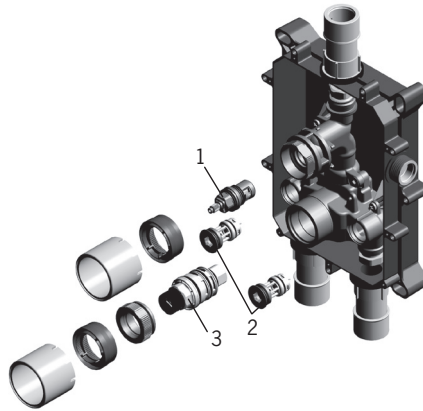
**FI** Varaosat  
**FR** Pièces détachées  
**IT** Pezzi di ricambio  
**LT** Atsarginės dalys

**LV** Rezerves daļas  
**NL** Reserve-onderdelen  
**NO** Reservedeler  
**PL** Części zamienne

**RO** Piese de schimb  
**RU** Запасные части  
**SE** Reservdelar  
**SK** Náhradné diely

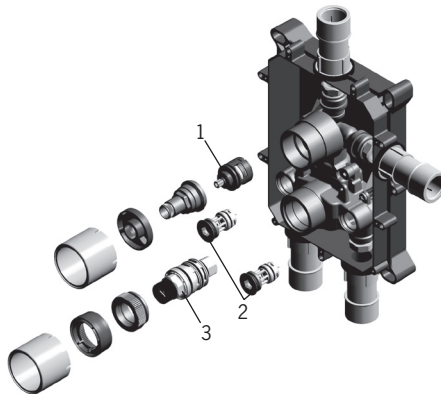
### 7117, 7127

- 1 109898
- 2 178295
- 3 178780V



### 7118, 7128

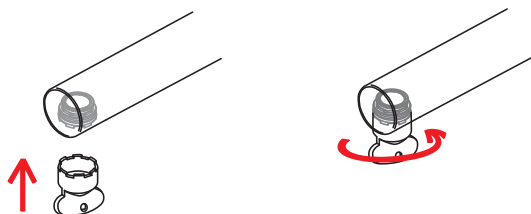
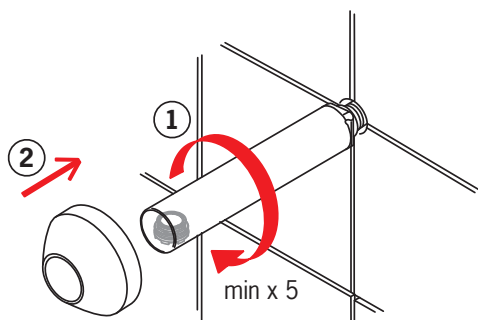
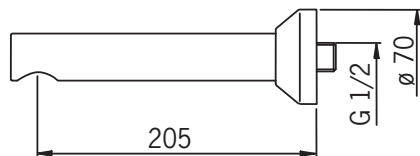
- 1 198282V
- 2 178295
- 3 178780V



## Installation

CZ	Montáž	ES	Montaje	LT	Montavimas	PL	Instalacja
DE	Montage	FI	Asennus	LV	Montāža	RO	Instalare
DK	Installation	FR	Installation	NL	Installatie	RU	Установка
EE	Paigaldus	IT	Montaggio	NO	Montering	SE	Installation
						SK	Inštalácia

221250













Oras is a significant developer, manufacturer and marketer of kitchen and bathroom faucets. Ever since the company's founding in 1945 in Rauma, Finland, Oras has been dedicated to bring products of high quality and design with user-friendly technological solutions to the markets. Each technological improvement is designed to contribute to water and energy savings. As early as in the 1990s, Oras presented the touchless, electronic faucets to the European HVAC markets. Oras' vision is to become the true owner of the electronic faucet markets in Europe.

Oras is entirely owned by a family company Oras Invest. All Oras faucets are produced in Europe, in the company's two factories located in Rauma, Finland and Olesno, Poland. Likewise the raw material and the components used in production are sourced from European suppliers. For more information, visit [www.oras.com](http://www.oras.com)

Det Norske Veritas Certification OY/AB certifies that the Quality Management System of Oras Oy in Rauma Finland, conforms to the ISO 9001, the Environmental Management System to the ISO 14001 standard and the Occupational Health and Safety System to the OHSAS 18001 standard. The certificates are valid for development, manufacture, marketing, sales and after sales services of faucets, accessories and valves.

The TÜV CERT Certification Body of TÜV NORD Zertifizierungs- und Umweltgutachter Gesellschaft mbH certifies that the Quality Management System of Oras Olesno Sp. z o.o. in Olesno Poland, conforms to the ISO 9001, the Environmental Management System to the ISO 14001 standard and the Occupational Health and Safety System to the OHSAS 18001 standard. The certificates are valid for manufacture, storage, marketing, sales and after sales services of faucets, valves and accessories.



## ORAS GROUP

Isometsäntie 2, P.O. Box 40  
FI-26101 Rauma  
Finland  
Tel. +358 2 83 161  
Fax +358 2 831 6300  
Info.Finland@oras.com



[www.oras.com](http://www.oras.com)

943013/10/11