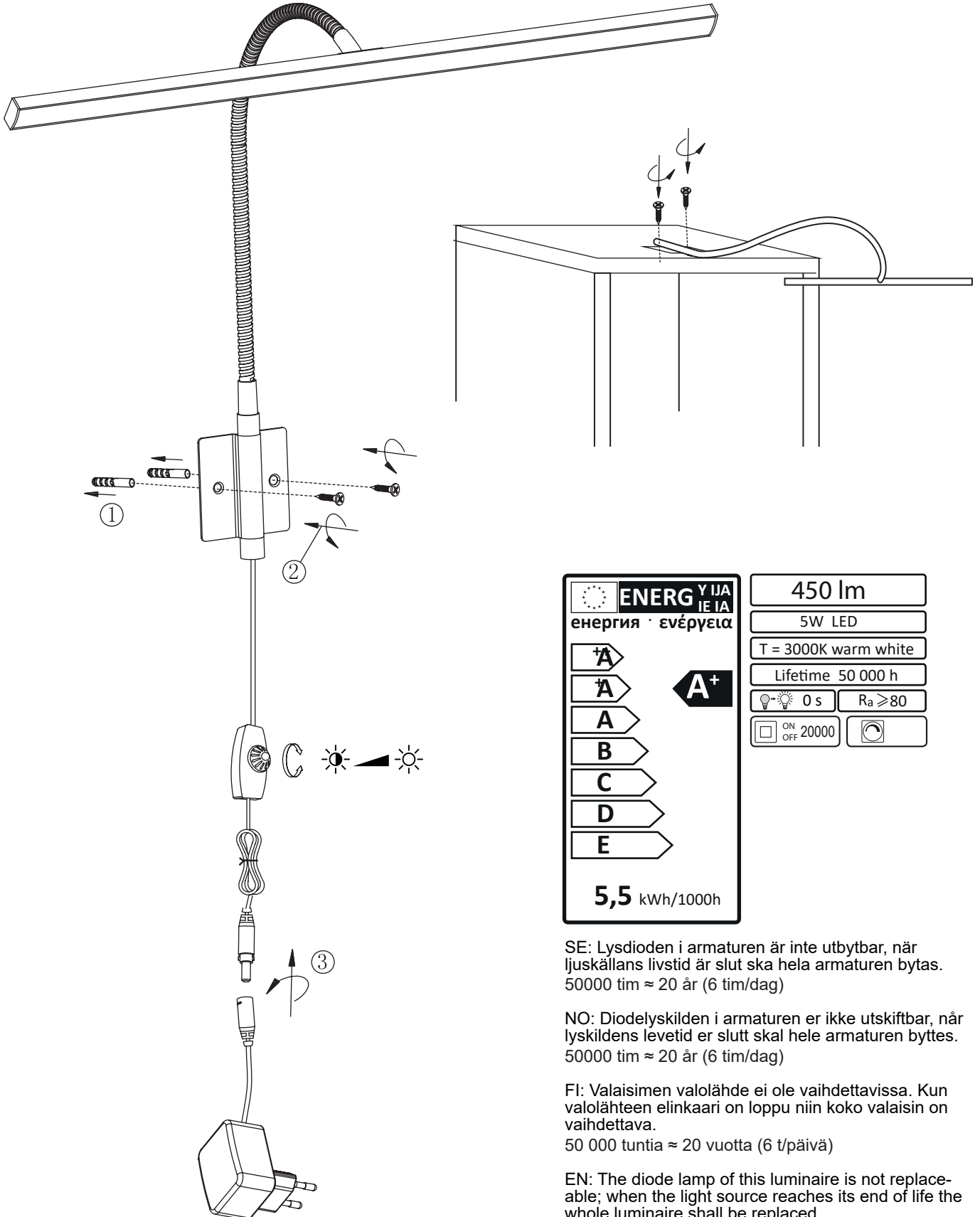




MIRO 10910

www.antea.se
www.scan-lamps.no



ENERGY LABEL энергия · ενέργεια	
A+	
5,5 kWh/1000h	

450 lm	
5W LED	
T = 3000K warm white	
Lifetime 50 000 h	
<input type="checkbox"/> ON 0 s <input type="checkbox"/> OFF 20000	<input type="checkbox"/> Ra ≥ 80

SE: Lysdioden i armaturen är inte utbytbar, när ljuskällans livstid är slut ska hela armaturen bytas. 50000 tim ≈ 20 år (6 tim/dag)

NO: Diodelyskilden i armaturen er ikke utskiftbar, når lyskildens levetid er slutt skal hele armaturen byttes. 50000 tim ≈ 20 år (6 tim/dag)

FI: Valaisimen valolähde ei ole vaihdettavissa. Kun valolähteen elinkaari on loppu niin koko valaisin on vaihdettava. 50 000 tuntia ≈ 20 vuotta (6 t/päivä)

EN: The diode lamp of this luminaire is not replaceable; when the light source reaches its end of life the whole luminaire shall be replaced. 50000 h ≈ 20 years (6 h/day)