

Smart

S

Skötselanvisning:

Vi gratulerar dig till ditt val av blandare. Du har valt en blandare av meget høy kvalitet. For at du skal få ut det bästa av denna blandare, under många år framöver, så ber vi dig att du noggrant följer instruktionerna när du installerar blandaren. Våra blandare är testade till ett högre tryck än vad den normalt utsätts för.

1. Före installation så måste anslutningsrören vara rensade från smuts eller dylikt. För att förhindra smutspartiklar att komma in i blandaren, så rekommenderar vi att en avstängningskran är installerat tillsammans med ett filter. Anslut produkten.
2. Efter installationen, demontera perlatorn (luftblandaren) och spola rent blandaren omsorgsfullt helst med varmt vatten för att avlägsna ev smuts som kan ev kan blockera perlatorn.

Underhåll:

För att bevara finishen på Er nya blandare/kran, bör följande enkla regler observeras:

Använd...

För att ta bort smuts eller kalkfläckar/avlagringar är det vanligtvis tillräckligt att använda ett tvålliknande medel och vatten, och sedan skölja av produkten med rent vatten. Torrtorka slutligen med ren trasa. Vid grövre smuts bör det för badrum framtagna rengöringsmedel användas, dock med förbehåll av ovanstående användningsområde.

Använd inte...

Kromade, färgade, guld- eller metallytor kan lätt bli skadade av syra, stålull eller rengöringsmedel med slipmedel i, liksom svampar med stålullslignande rengöringslager. Alkoholbaserade produkter, desinfektionsmedel eller andra kemiska lösningar får inte användas på akryldelar. För att rengöra dessa delar bör man använda samma medel som på huvuddelen av blandaren.

Garanti:

Vänligen kontakta återförsäljaren vid reklamationer eller liknande. Spara kvitto el dyl som inköpsbevis. Svedbergs fransäger garantiåtagandet om inte skötselinstruktionerna har efterföljts, eller om skada till följd av yttre våld etc har uppstått.

Tillverkarförsäkringen:

Tillverkning har skett i enlighet med typgodkännandehandlingar för varje modell!

Säker vatteninstallasjon:

Denna produkt är anpassad till Branschregler Säker Vatteninstallasjon. Leverantören garanterar produktens funktion om branschreglerna och produktens monteringsanvisning följs.

N

Vedlikeholdsrad:

Gratulerer med ditt valg av blandebatteri. Du har valgt et blandebatteri av meget høy kvalitet. For at du skal kunne ha glede av dette produktet i mange år fremover, ber vi deg nøye følge monteringsveiledningen når du installerer blandebatteriet. Våre blandebatterier er testet for et høyere trykk enn det normalt utsettes for.

1. Før installasjon må vannrørene som blandebatteriet skal kobles til spyles rene for smuss og lignende. For å hindre partikler å komme inn i blandebatteriet anbefaler vi at det installeres en stoppekran med filter før blandebatteriet tilkobles.
2. Etter installasjonen skal perlatoren (luftdysen) demonteres og blandebatteriet spyles rent med varmt vann for fjerne eventuelt smuss som kan tette perlatoren.



Vedlikehold:

For at finishen på ditt nye blandebatteri/kran skal opprettholdes bør du følge disse enkle reglene:

Bruk...

For å fjerne smuss eller kalkflekker/avleiringer er det vanligvis tilstrekkelig å bruke mildt oppvaskmiddel og vann og skylle av produktet med rent vann. Tørk deretter tørt med en myk klut. Er produktet ekstra skittent bør det benyttes rengjøringsmiddel spesielt beregnet for badetrom.

Bruk ikke...

Forkrommede, lakkerte, guld- eller metallflater kan lett skades av syre, stålull eller rengjøringsmiddel med slipemiddel. Det samme gjelder svamper med stålulllignende rengjøringseffekt. Alkoholbaserte produkter, desinfeksjonsmiddel eller andre kjemiske produkter må ikke benyttes på deler av akryl. Ved rengjøring av slike deler må det benyttes samme rengjøringsmiddel som på hoveddelen av blandebatteriet.

Garanti:

Vennligst kontakt forhandleren ved reklamasjoner eller lignende. Ta godt vare på kvitteringer og andre dokumenter. Svedbergs fraskriver seg garantiansvar hvis ikke vedlikeholdsveiledningen er blitt fulgt, eller om det har oppstått skade på grunn av ytre påvirkning eller lignende.

Produsentgaranti:

Varen er produsert i henhold til typegodkjenningsdokument for hver modell!

DK

Brugsanvisning:

Vi ønsker dig til lykke med dit valg af armatur. Du har valgt et armatur af meget høj kvalitet, og vore armaturer er testede til et meget højere tryk end det normalt udsættes for. For at du kan have glæde af dit armatur i mange år, beder vi dig nøje følge instruktionerne, når du installerer armaturet.

1. Før installationen skal tilslutningsrøret være spulet rent for snavs og urenheder. For at forhindre disse urenheder i at komme ind i armaturet, anbefaler vi, at en stophane installeres sammen med et filter. Tilslut derefter armaturet.
2. Efter installationen, afmonteres filteret og armaturet skylles omhyggeligt med varmt vand, for at fjerne eventuelle urenheder, der kan stoppe filteret.

Vedligeholdelse:

For at bevare overfladen på armaturet, bør følgende enkle regler følges:

Brug kun...

For at fjerne snavs og kalkaflejringer er det almindeligvis tilstrækkeligt at anvende et mildt rengøringsmiddel og skylle efter med rent vand. Tør til slut med en blød klud. Ved grovere snavs bør et til badeværelser godkendt rengøringsmiddel anvendes, dog med forbehold for nedenstående.

Brug ikke...

Forkrommede, farvede, guld- eller metaloverflader kan let blive beskadigede af syre, ståluld, svampe med ståluldlignende overflade og rengøringsmidler med slibende effekt. Alkoholbaserede produkter, desinficerende eller andre kemiske opløsninger må ikke anvendes på dele af akryl. For at rengøre disse dele bør man anvende samme middel som på resten af armaturet.

Garanti:

Ved reklamation bedes du venligst henvende dig til din forhandler medbringende købskvitteringen. Svedbergs garanti dækker ikke hvis brugsanvisningen ikke er fulgt eller hvis skade er opstået ved vold eller lignende.

Produktforsikringont:

Produktionen er sket i overensstemmelse med typegodkendelsen for hver model.

Hoito-ohjeet:

Onnittelemme että olet valinnut korkealaatuisen hanamme. Jotta hanasi toimisi moitteettomasti monta vuotta eteenpäin, pyydämme Sinua seuraamaan tarkasti hanan asennusohjeita. Hanamme on koekäytetty korkeammalla paineella kuin normaalisti tarvitaan.

1. Ennen asennusta tulee putkien olla huuhdeltu liasta tai vastaavasta. Suosittelemme että asennat sulkuhanaan sihdin, jotta estät epäpuhtauksien tulemisen hanaan. Kytke hana.
2. Irrota poresuutin asennuksen jälkeen ja huuhtelee hana huolellisesti puhtaaksi, mieluiten lämpimällä vedellä, jotta mahdollinen irtoava lika ei tuki poresuutinta.

Huolto:

Jotta hanasi pinta pysyy hyvänä, huomioi seuraavat seikat:

Puhdista...

Lika, kalkki ja kerrostumat on helpointa poistaa saippualla ja vedellä. Huuhtelee puhtaaksi ja kuivaa rievulla tai froteepyyhkeellä. Pinttyneen lian poistoon on hyvä käyttää kylpyhuoneeseen tarkoitettuja puhdistusaineita, huomioiden muut käyttöohjeet.

Älä käytä...

Älä käytä teräsvillaa, hankausaineita, muita hiovia aineksia, happoja tai ammoniakkia sisältäviä puhdistusaineita sillä hanojen pinnat voivat vahingoittua niistä. Alkoholi- tai desinfiointi- tai muita kemiallisia aineita ei saa käyttää muoviosiin. Näiden osien puhdistukseen tulee käyttää samoja aineita kuin muille hanan osille.

Takuu:

Säästä kuitti ostotodisteena ja ota mahdollisissa reklamaatioissa tai vastaavissa yhteys jälleenmyyjään. Svedbergsin takuu ei vastaa mikäli hoito-ohjeita ei ole noudatettu tai jos vahinko johtuu väärästä käytöstä tai veden epäpuhtauksista.

Valmistajan vakuutus:

Jokainen tuote on valmistettu tyyppihyväksynnän asiakirjojen mukaisesti!

Users instruction:

We congratulate you in your choice of mixer. You have chosen a mixer of very high quality. We ask you to follow the instructions thoroughly when installing the mixer. Our mixers are tested at a higher pressure than they are normally exposed to.

1. Before installation, the attachment pipes must be washed clean from dirt etc. To avoid dirt from coming into the mixer, we recommend that a cut-off cost is installed, together with a filter. Connect the product.
2. After the installation, dismount the perlator (airmixer) and wash the mixer clean thoroughly, preferably with hot water to eliminate dirt which could block the perlator.

Users instructions:

In order to preserve the original new look of your newly acquired taps, the following simple rules should be observed:

Use...

In order to remove dirt or calcium stains, it is sufficient to use soap and water then rise with clean water and finally dry with a clean soft cloth.

Please note!

Chromed, coloured, gold or metallic surfaces can easily be damaged by acid or abrasive detergents, rough sponges or metallic cleaning pads.

Alcohol based products, disinfectants or other solvents must not be used on acrylic parts; to clean these parts, the same as that taken on the main body should be exercised. The same for the crystal parts.



Guarantee:

Please contact the retail dealer for complaints etc. Keep receipts etc. to verify the purchase. Svedbergs declines any guarantee commitments if the users instructions have not been followed, or if there is any external damage.

Manufacturers guarantee:

The manufacture has been completed in accordance with goods certification for each model.

RU

Инструкция по уходу:

Поздравляем Вас с выбором высококачественного нашего смесителя. Для того, чтобы Ваш смеситель работал безупречно долгие годы просим внимательно следовать инструкциям по установке. Наш смеситель протестирован при более высоком давлении, чем обычно требуется.

1. Перед установкой трубы должны быть промыты от загрязнений. Рекомендуем установить в запорный вентиль сеточку, которая предохранит от попадания загрязнений в смеситель. Подсоедините смеситель.
2. После установки смесителя снимите аэратор и тщательно промойте начисто, желательно теплой водой, чтобы возможные загрязнения не засорили аэратор.

Обслуживание:

Чтобы поверхность смесителя сохранялась в хорошем состоянии, примите во внимание следующие обстоятельства:

Чистите...

Грязь, отложения извести легко смываются мыльной водой. Промойте начисто и протрите сухой салфеткой. Для удаления въевшихся загрязнений следует использовать чистящие средства, предназначенные для ванн комнат, следуя инструкциям.

Не используйте...

Не используйте металлические щетки, шлифующие и абразивные средства, кислотосодержащие или аммиачные вещества, которые могут повредить поверхность смесителя.

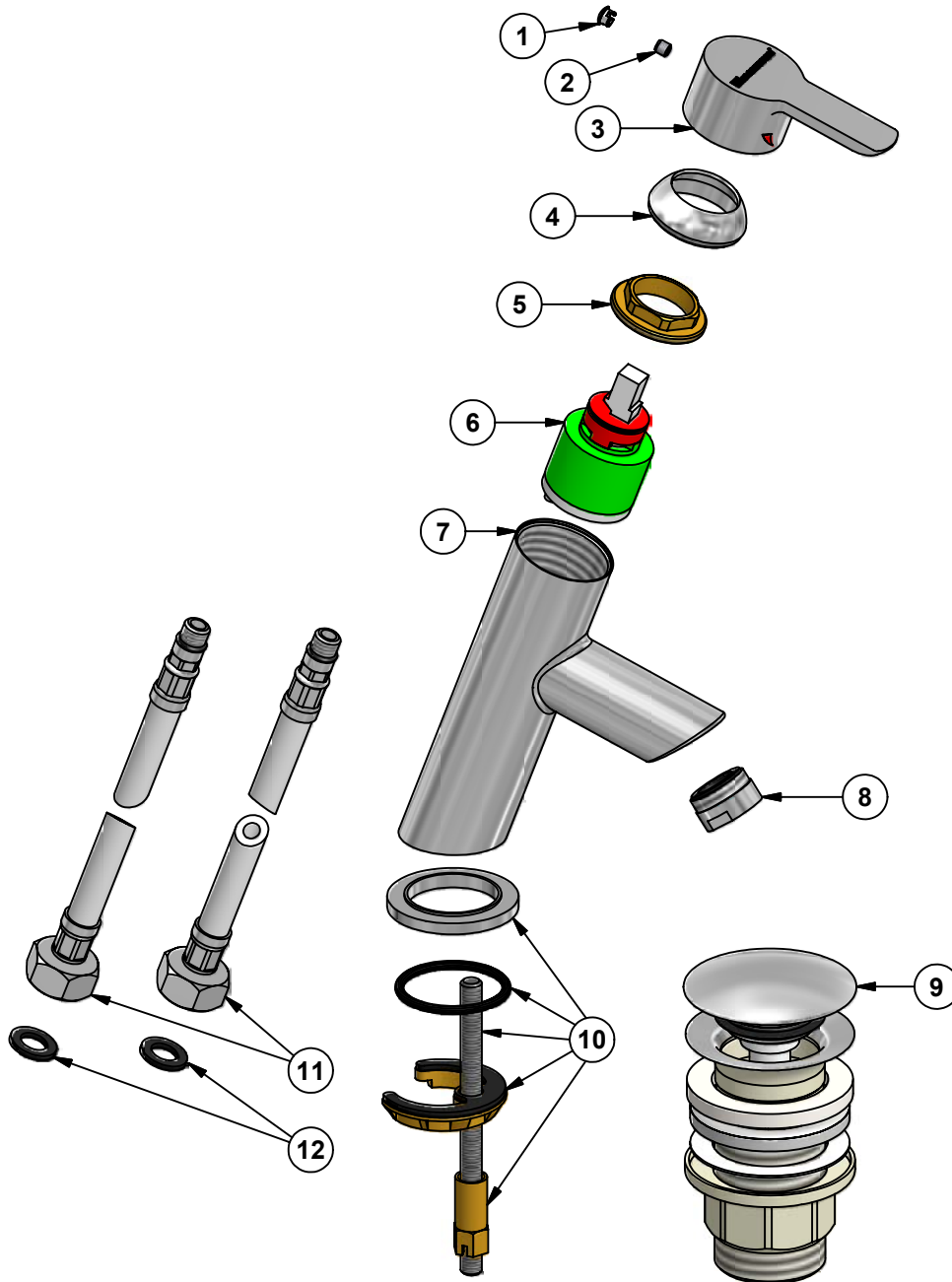
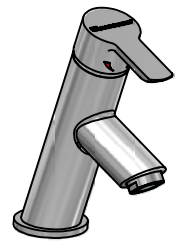
Содержащие алкоголь, дезинфицирующие или другие химические средства нельзя применять для пластмассовых деталей. Для их чистки следует использовать такие же средства, как и для других частей смесителя.

Гарантия:

Храните товарный чек для предъявления по необходимости в случае рекламации или других выяснений для связи с магазином. Svedbergs не несет ответственность в случае невыполнения требований по установке и пользованию, если неисправность произошла вследствие неправильного пользования, или в результате плохого качества воды.

Страховка производителя:

Каждое изделие произведено с соблюдением документально подтвержденных нормативных требований!



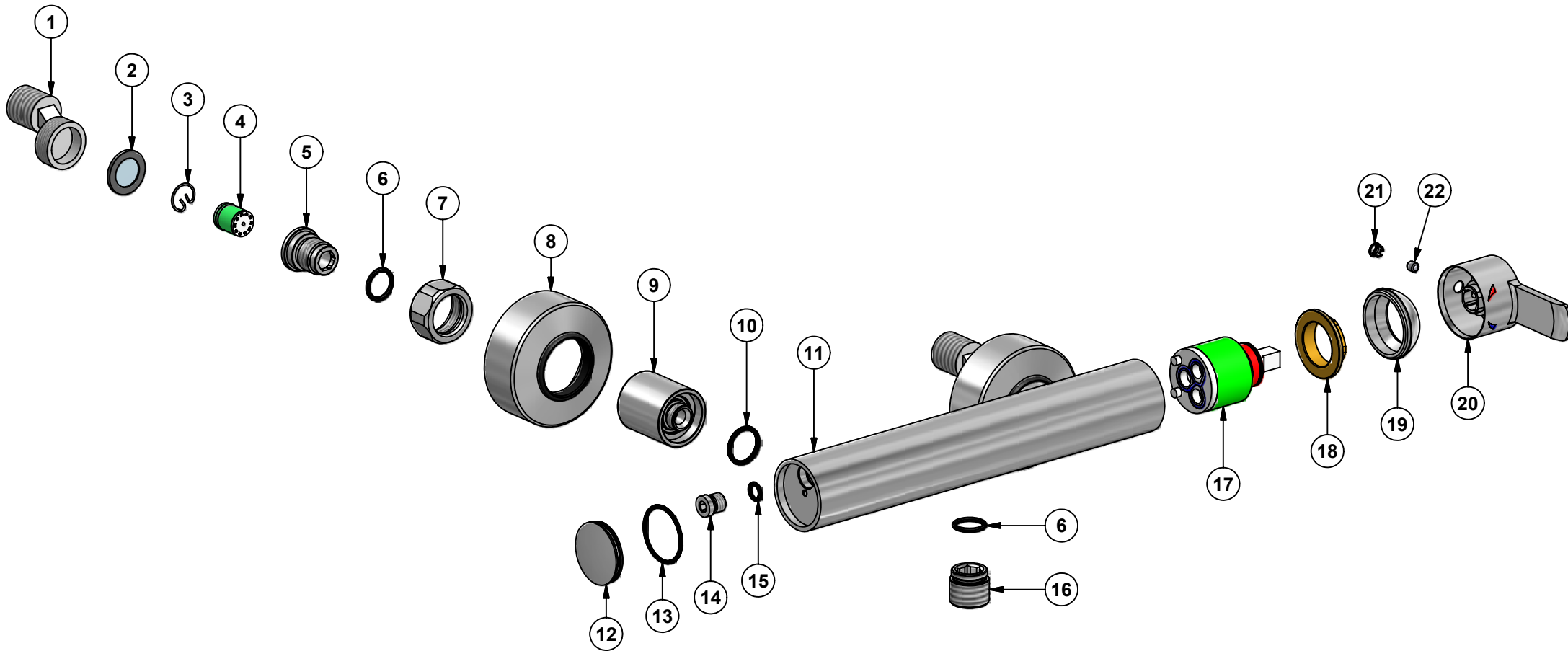
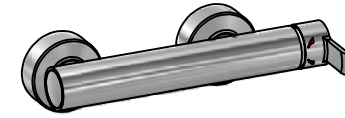
Pos.	Ant/Qty	Titel / Title	Art.No.
1	1	Täckhatt krom / Cover nut chrome	
2	1	Insexskruv M5x5 / Inox screw M5x5	
3	1	Blandarhandtag / Mixer handle	
4	1	Täckbricka tätningssats / Cover cartridge	
5	1	Fästmutter tätningssats / Cartridge fixing nut	
6	1	Keramisk tätning / Ceramic cartridge	98889
7	1	Blandarhus / Mixer body	
8	1	Perlator / Aerator	
9	1	Bottenventil / Waste	98896
10	1	Anslutningskit / Fixing set	
11	2	Anslutningsslang G½ (R15) / Flexible hose pex G½ (R15)	98810
12	2	Packning 18x10,5x2 / Plain packing 18x10,5x2	

SVEDBERGS®

S

GB

96926 (Krom, Chrome)



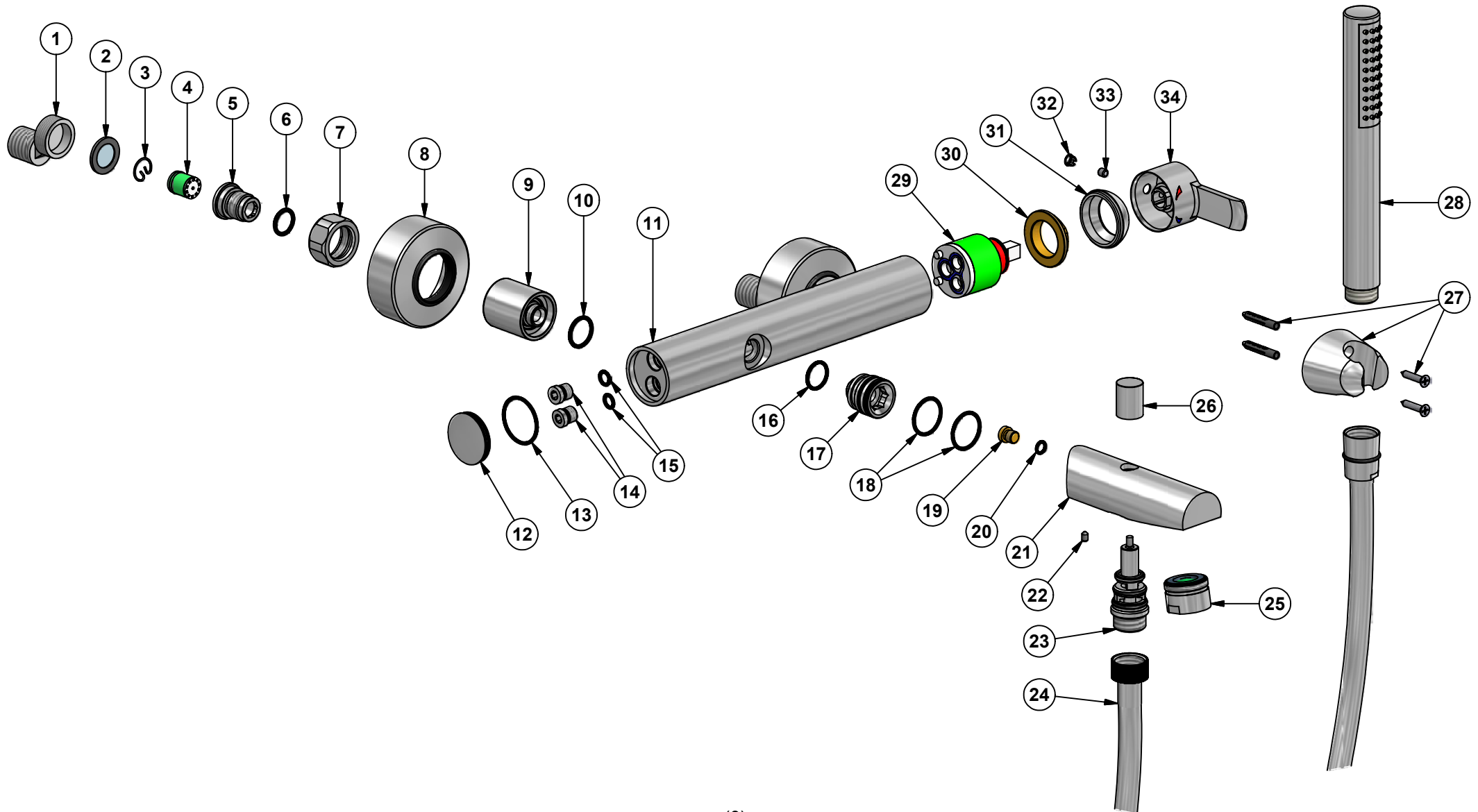
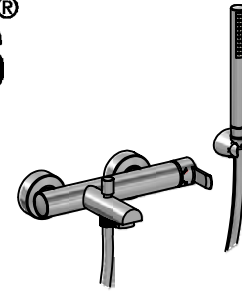
Pos.	Ant/Qty	Titel / Title	Art.No.
1	2	Anslutningskoppling / Connection piece	
2	2	Gummipackning med filter / Rubber packing with filter	
3	2	Låsring för backventil / Locking ring for non return valve	
4	2	Backventil / Non return valve	
5	2	Säte för backventil / Seat for non return valve	
6	3	O-ring 14x2	
7	2	Anslutningsmutter / Connection nut	
8	2	Rosett kit / Rosette kit	
9	2	Anslutning för blandarhus / Connection for mixer body	
10	2	O-ring 17x2	
11	1	Blandarhus / Mixer body	
12	1	Täckbricka för blandarhus / Cover for mixer body	
13	1	O-ring 28,3x1,78	
14	1	Plugg för blandarhus / Plug for mixer body	
15	1	O-ring 6,75x1,78	
16	1	Duschslangsfästning / Shower connection piece	
17	1	Keramisk tätning / Ceramic cartridge	98889
18	1	Fästmutter tätningssats / Cartridge fixing nut	
19	1	Täckbricka tätningssats / Cover cartridge	
20	1	Blandarhandtag / Mixer handle	
21	1	Täckhatt krom / Cover nut chrome	
22	1	Insexskruv M5x5 / Inox screw M5x5	

SVEDBERGS®

S

GB

96927 (Krom, Chrome)



Pos.	Ant/Qty	Titel / Title	Art.No.
1	2	Anslutningskoppling / Connection piece	
2	2	Gummipackning med filter / Rubber packing with filter	
3	2	Låsring för backventil / Locking ring for non return valve	
4	2	Backventil / Non return valve	
5	2	Säte för backventil / Seat for non return valve	
6	2	O-ring 14x2	
7	2	Anslutningsmutter / Connection nut	
8	2	Rosett kit / Rosette kit	
9	2	Anslutning för blandarhus / Connection for mixer body	
10	2	O-ring 17x2	
11	1	Blandarhus / Mixer body	
12	1	Täckbricka för blandarhus / Cover for mixer body	
13	1	O-ring 28,3x1,78	
14	2	Plugg för blandarhus / Plug for mixer body	
15	2	O-ring 6,75x1,78	
16	1	O-ring 15,6x1,78	
17	1	Anslutning för pip / Connection for spout	
18	2	O-ring 21,95x1,78	
19	1	Plugg för blandarpip / Plug for spout	
20	1	O-ring 6x1,50	
21	1	Blandarpip / Spout	
22	1	Insexskruv M4x6 / Inox screw M4x6	
23	1	Omkastare / Diverter	98890
24	1	Duschslang G½ L:150 / Shower hose G½ L:150	98842
25	1	Perlator / Aerator	
26	1	Omkastarknopp / Knob for diverter	
27	1	Duschhandtagsfäste / Shower support	
28	1	Duschhandtag / Shower handle	98858
29	1	Keramisk tätning / Ceramic cartridge	98889
30	1	Fästmutter tätningssats / Cartridge fixing nut	
31	1	Täckbricka tätningssats / Cover cartridge	
32	1	Täckhatt krom / Cover nut chrome	
33	1	Insexskruv M5x5 / Inox screw M5x5	
34	1	Blandarhandtag / Mixer handle	