

# MONTERINGSANVISNING FÖR DUSCH OCH BADKARSBLANDARE

## Strand INOX G-27A

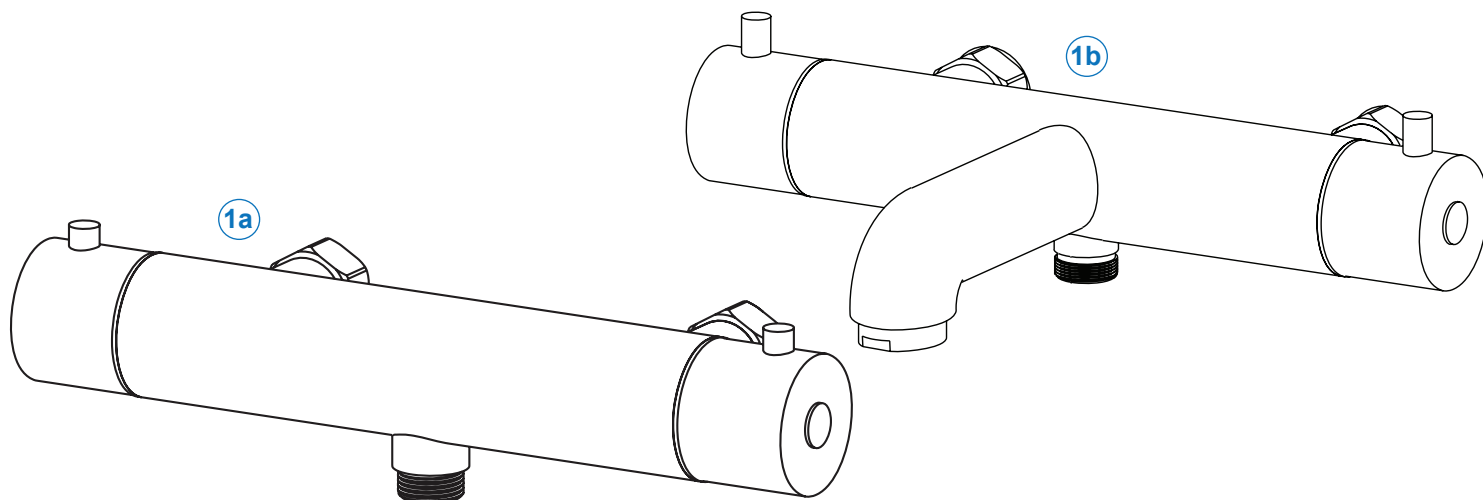
(Duschblandare)

RSK: 834 39 76

## Strand INOX G-28A

(Badkarsblandare)

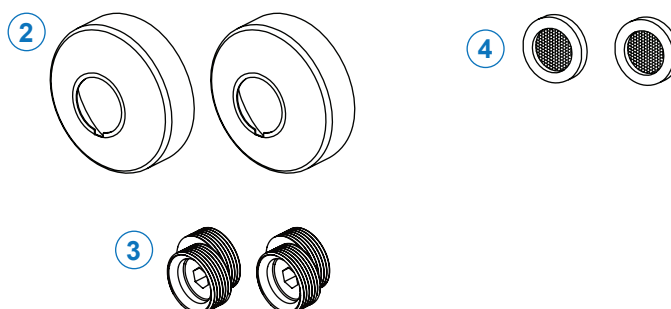
RSK: 836 20 45



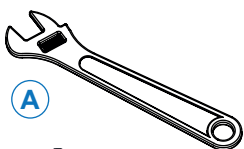
Rördragning: 150CC

### Innehållsförteckning

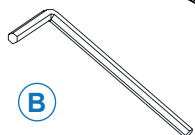
|   |   |
|---|---|
| 1. Nödvändiga verktyg .....                     | 1 |
| 2. Kartongens innehåll .....                    | 1 |
| 3. Skisser och mått .....                       | 2 |
| 3.1 Sprängskiss / Reservdelar / Måttskiss ..... | 2 |
| 4. Att tänka på innan montering .....           | 3 |
| 5. Monteringsanvisning .....                    | 3 |
| 6. Skötselråd .....                             |   |
| 6.1 Underhåll av termostatblandaren .....       | 4 |
| 6.2 Rengöring / Byte av termostatinsats .....   | 4 |
| 7. Teknisk data .....                           | 4 |



## 1. NÖDVÄNDIGA VERKTYG



A



B

|   |  |
|---|--|
| A | Skiftnyckel  |
| B | Insexnyckel nr 8<br><i>Används vid montering av excenter</i> |



**Accepterad**  
monteringsanvisning  
2016:1

## 2. KARTONGENS INNEHÅLL

|    |  |
|----|--|
| 1a | Termostatblandare (G-27A)  |
| 1b | Badkarsblandare (G-28A)  |
| 2  | Kåpor INOX ST-105 (x2)<br><i>Används på separata väggfästen 150 CC</i>               |
| 3  | Excentrar (x2) (RSK: 818 77 50)<br><i>Används på befintligt väggfäste med 160 CC</i> |
| 4  | Filterpackningar (x2)  |

**Strand**  
STAINLESS AB

Rev. 2018-01-10

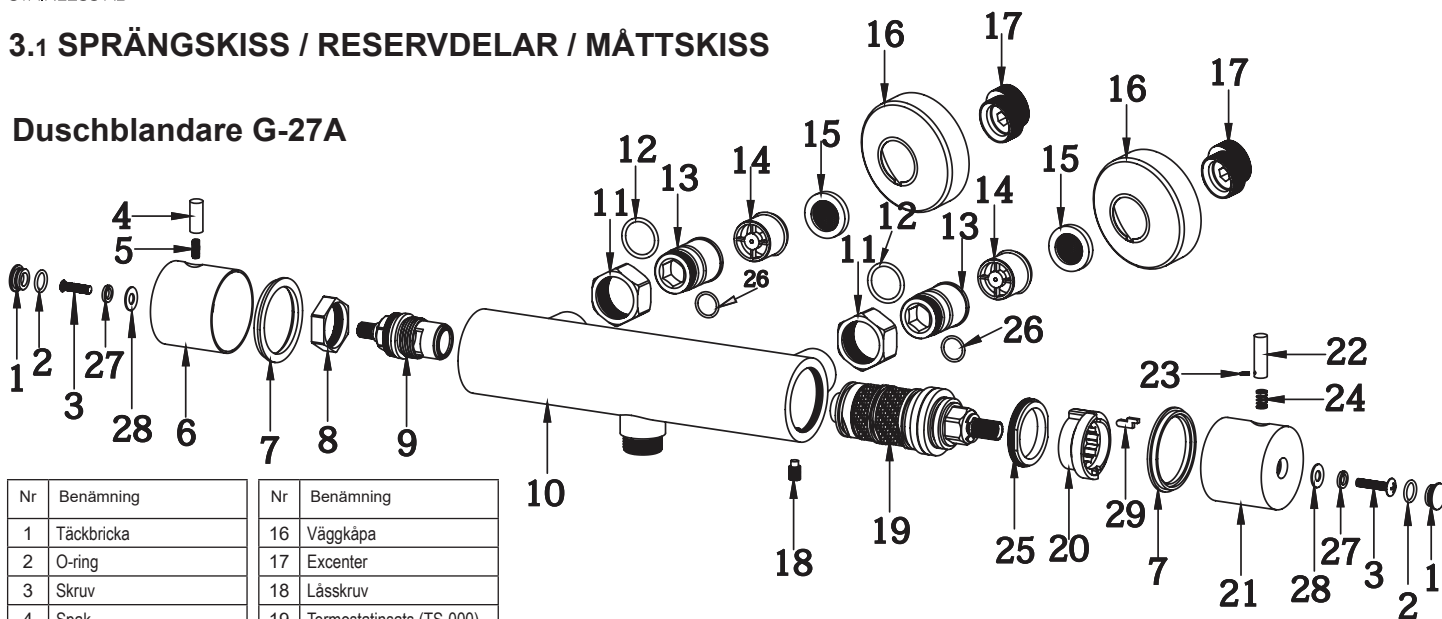
Våra blandare är testade och certifierade enligt NS-EN 1111 vilket innebär att produkten uppfyller kraven enligt gällande svensk lagstiftning.

Läs igenom denna anvisning innan montering av blandaren. Kontrollera att blandaren är felfri och att alla delar som listas på denna sida finns med i förpackningen. Ha alla listade verktyg tillhanda.

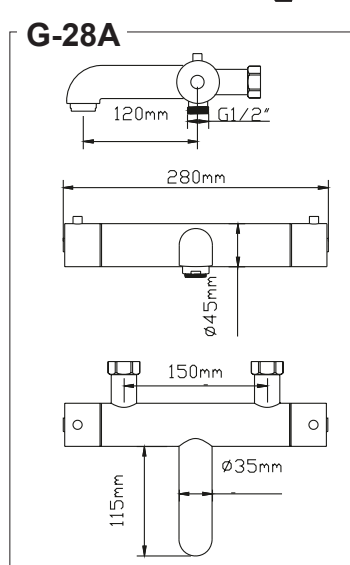
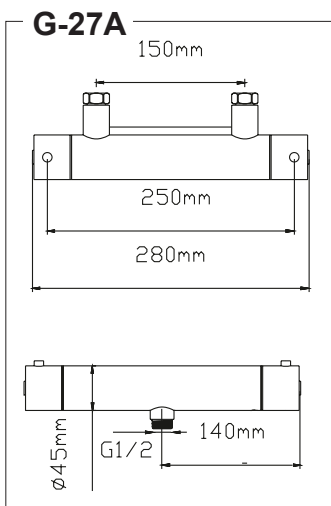
**SPARA VERKTYGEN  
SOM MEDFÖLJER!**

### 3.1 SPRÄNGSKISS / RESERVDELAR / MÄTTSKISS

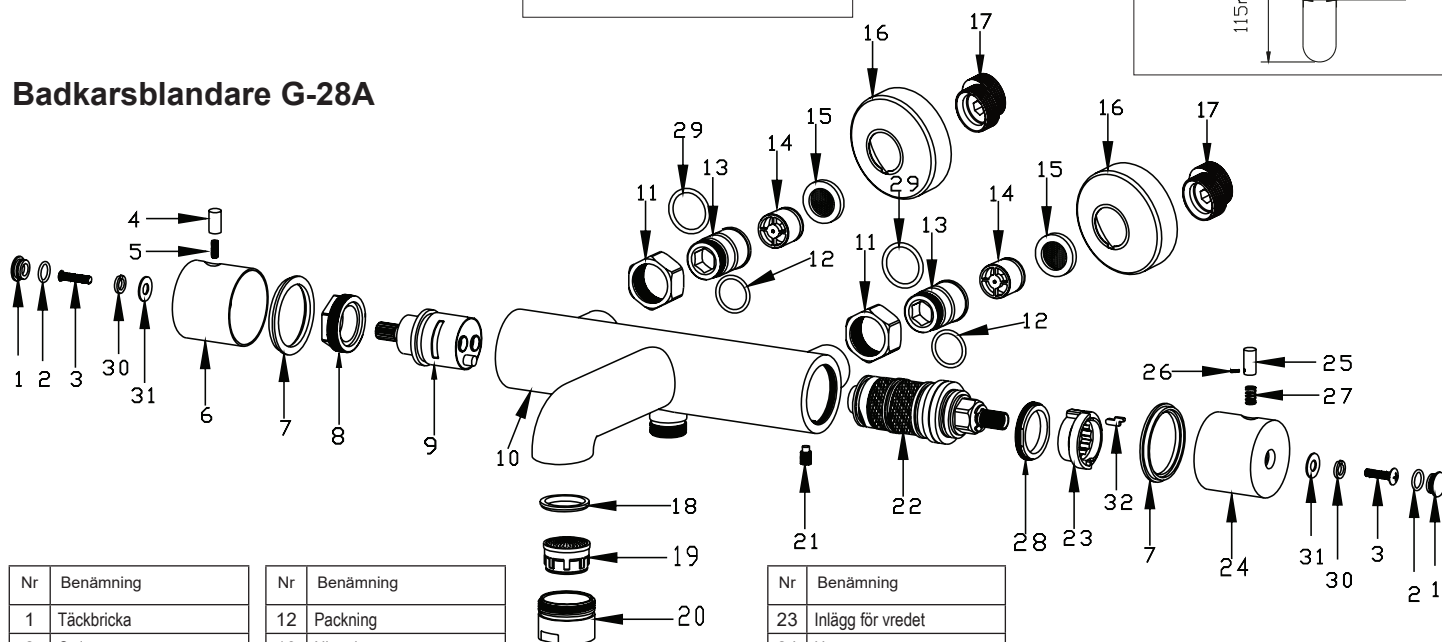
#### Duschblandare G-27A



| Nr | Benämning       | Nr | Benämning                |
|----|-----------------|----|--------------------------|
| 1  | Täckbricka      | 16 | Väggkåpa                 |
| 2  | O-ring          | 17 | Excenter                 |
| 3  | Skruv           | 18 | Låsskruv                 |
| 4  | Spak            | 19 | Termostatinsats (TS-000) |
| 5  | Insexskruv      | 20 | Inlägg för vredet        |
| 6  | Huv             | 21 | Huv                      |
| 7  | Mellanring      | 22 | Spak                     |
| 8  | Låsmutter       | 23 | Insexskruv (M3x10)       |
| 9  | Keramisk insats | 24 | Fjäder                   |
| 10 | Blandarhus      | 25 | Klämmutter               |
| 11 | Lekmutter       | 26 | Packning                 |
| 12 | Packning        | 27 | Fjäderbricka             |
| 13 | Nippel          | 28 | Bricka                   |
| 14 | Backventil      | 29 | Värme spärr i metall     |
| 15 | Filter          |    |                          |



#### Badkarsblandare G-28A



| Nr | Benämning       | Nr | Benämning                |
|----|-----------------|----|--------------------------|
| 1  | Täckbricka      | 12 | Packning                 |
| 2  | O-ring          | 13 | Nippel                   |
| 3  | Skruv           | 14 | Backventil               |
| 4  | Spak            | 15 | Filter                   |
| 5  | Insexskruv      | 16 | Väggkåpa                 |
| 6  | Huv             | 17 | Excenter                 |
| 7  | Mellanring      | 18 | Packning                 |
| 8  | Klämmutter      | 19 | Perlator                 |
| 9  | Keramisk insats | 20 | Nippel                   |
| 10 | Blandarhus      | 21 | Låsskruv                 |
| 11 | Lekmutter       | 22 | Termostatinsats (TS-000) |

| Nr | Benämning            |
|----|----------------------|
| 23 | Inlägg för vredet    |
| 24 | Huv                  |
| 25 | Spak                 |
| 26 | Insexskruv (M3x10)   |
| 27 | Fjäder               |
| 28 | Klämmutter           |
| 29 | Packning             |
| 30 | Fjäderbricka         |
| 31 | Bricka               |
| 32 | Värme spärr i metall |

## 4. ATT TÄNKA PÅ INNAN MONTERING

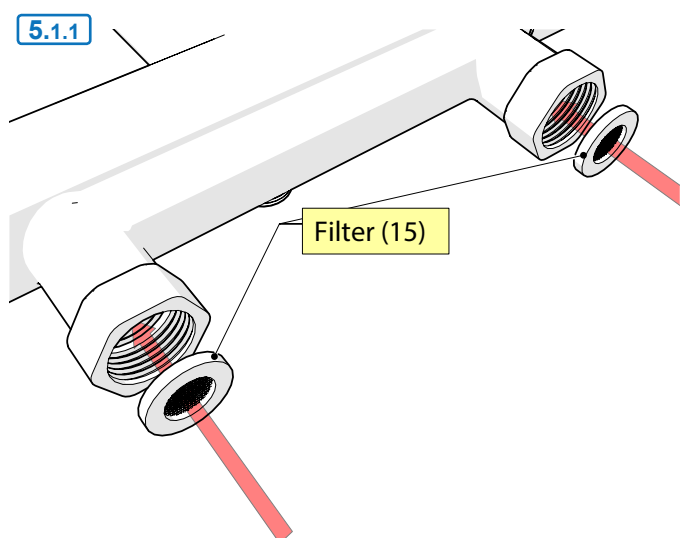
- Spola rent rören innan blandaren monteras.
- Stäng alltid av vattnet med huvudkranen innan byte av blandare.
- Se till att ha alla nödvändiga delar och verktyg tillhanda.

## 5. MONTERINGSANVISNING

- Montera blandaren på ett 150 CC väggfäste, se 5.1.1
- Montera blandaren på ett 160 CC väggfäste, se 5.1.2

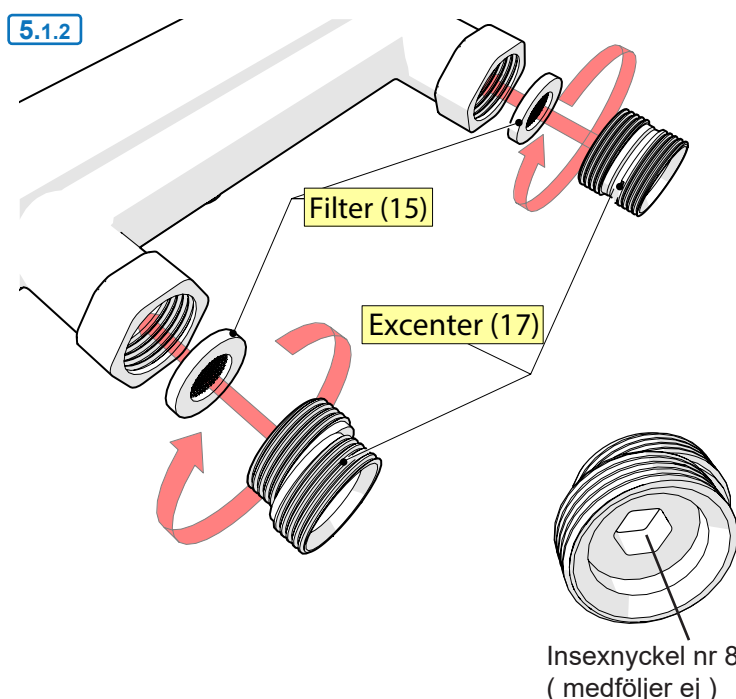
### 5.1.1 Filter/packning på blandaren

- Använd medföljande filterpackningar (15) enligt bild.



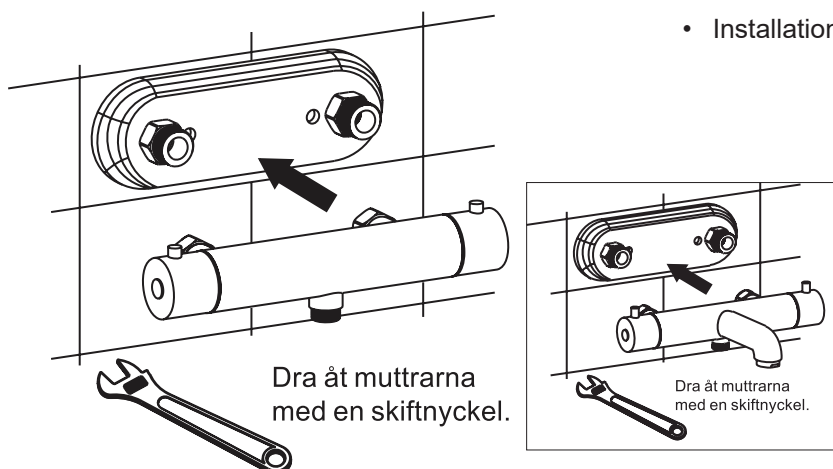
### 5.1.2 Filter/packning och excenter på blandaren

- Använd medföljande filterpackningar (15) enligt bild.
- Montera excenter (17)
- Lätt åtdragning (medsols) med nyckel till stopp



## 5.2 Blandaren sätts på plats

- Montera blandaren på väggvästet.
- Lätt åtdragning (medsols) med nyckel till stopp.



## 5.3 Täthetskontroll

- Installationen skall avslutas med ett täthetsprov.

Renspolning av rörledningar skall göras innan blandaren monteras. Strand ansvarar inte för funktionsskador orsakade av orenheter i vattnet.

Denna blandare uppfyller kraven gällande återströmning enligt SS-EN 1717 och SäVa § 4.3.2 utan behov av kompletterande produkter eller åtgärder. Detta gäller även i de fall blandaren monteras inom avståndet för vattenspegel på WC eller bidé.

## 6. SKÖTSELRÅD FÖR DIN TERMOSTATBLANDARE FRÅN STRAND

### 6.1 Underhåll av termostatblandaren

- Vrid på vattnet
- Vrid temperaturreglaget fram och tillbaka flera gånger för att förebygga att termostaten fastnar och ger fel temperatur.

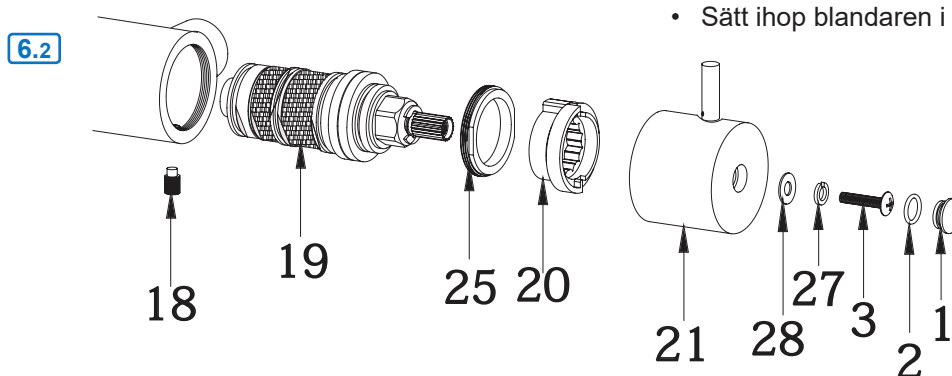
### 6.2 Rengöring / Byte av termostatinsats

I områden där kalkhalten i vattnet är högt kan det finnas behov av att rengöra termostatinsatsen från avlagringar. Ett typiskt tecken på när rengöring kan behövas är när man enbart får ljummet vatten oavsett vilket läge temperaturvredet står på.

Förbered följande innan bortmontering av insatsen.

- Fyll en hink med vatten för sköljning av insatsen senare.
- Vatten/ättiksbad med 1 del hushållsättika och 2 delar vatten.
- Stäng av vattnet via huvudkranen.

- Lossa locket med en nagel (1).
- Loss skruven (3).
- Lossa vredet (21).
- Lossa mellanlägget (20).
- Lossa klämringen (25) med en nyckel.
- Lossa fästsruven (18)
- Ta ut insatsen.
- Lägg i ättiksbad över natten.
- Skölj rent termostatinsatsen mycket noga.
- Sätt ihop blandaren i omvänd ordning.



### Komponenter

Strand använder endast godkända komponenter av hög kvalitet från världsledande företag i Tyskland och Schweiz:

**Neoperl:** Anslutningsslangar och Strålsamlare.

**Flühs:** Tryck och temperaturstyrda termostatinsatser.

### Återvinning

Strandblandare är tillverkade i äkta rostfritt stål 304, vilket är 100% återvinningsbart och ett bra miljöval.

### Kvalitetskontroll

För att undvika dolda fel, testas och provtrycks alla blandare som ett led i tillverkningen.

### Certifieringar

Våra blandare är testade och certifierade enligt EN 817.

### Garanti (Kontakta inköpsstället vid alla eventuella garantiärenden.)

Garantin gäller 2 år (10 års fabriksgaranti på blandarhuset) från inköpsdagen och mot uppvisande av kvitto eller faktura. Installationen och rördragning skall vara fackmässigt utförd och överensstämja med Boverkets Byggregler. Garantin omfattar ej normalt slitage, olyckshändelser, oaktsamhet, frysskador, vattenskador eller funktionsfel som uppstått genom orenheter eller kalk i vattnet och till detta eventuella följdskador. Garantin gäller inte demo/utställningsexemplar. Följdskada genom fel i levererad produkt, kostnader för 3:e man och/eller kostnader på annat än den levererade varan täcks inte av garantin. Dessa kostnader skall täckas av brukarens eller installatörens försäkring.

### Vid fryrisk

Montera bort keramiska insatsen och förvara den i uppvärmt utrymme.

### Skötsel

Rengör blandare regelbundet med en mjuk trasa och tvållösning, skölj med rent vatten och eftertorka/polera med torr trasa. Kalkavlagringar tas bort med hushållsättika och eftersköljning med rent vatten.

#### Teknisk data

Arbetstryck: 50 - 1000 kPa

Flöde vid 300 kPa: 0.23 l/s

Testtryck max 1 600 kPa

Ljuddämpning: JA

Varmvatten max 70° C

(OBS! Varmvatten i Sverige är max 60° C)