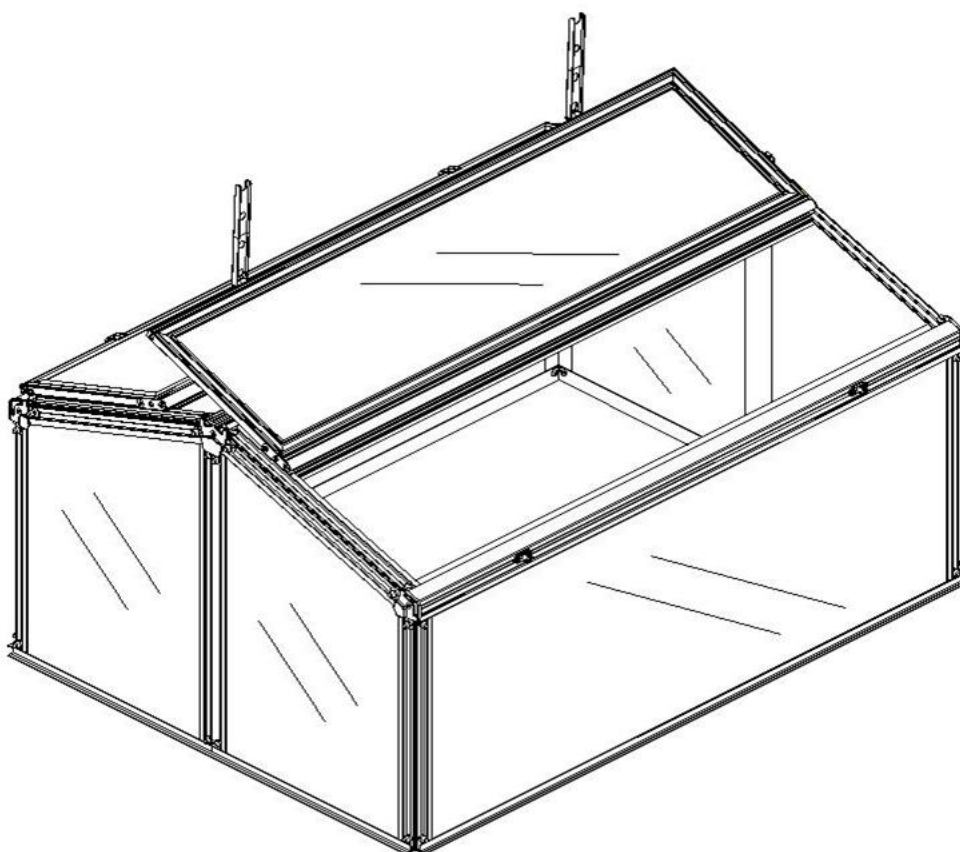
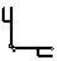

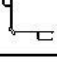

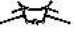












Monteringsanvisningar





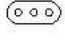











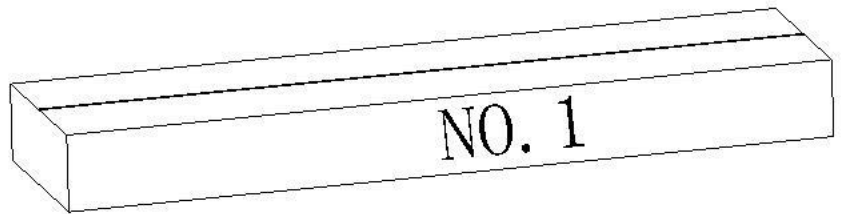
Miniväxthus - EW422



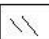


Mått (LxBxH):97x117x58cm

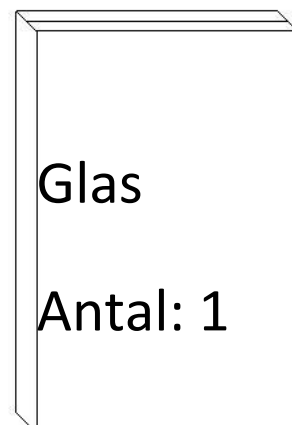
Del	Kod	Antal
	L01A	4
	L01B	2
	L01C	2
	L03C	2
	L06	1
	L07	2
	L03B	2
	L23A	2
	L20	2
	L22A	2

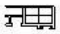

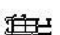



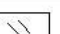

Del	Kod	Antal
	L08A	2
	L08B	2
	L19A	4
	L19B	2
	A	8

Del	Kod	Antal	Del	Kod	Antal
	D99	4		Z15 Ø4X12D	8
	D100	2		J118	2
	D108	4		J119L	2
	S21 M6X10	44		J119R	2
	S05 M6X12	4		J120	4
	M03 M6	4			
	M07 M6	44			
	Z02 Ø4X16	18			
	Z19 M4.2X10	12			



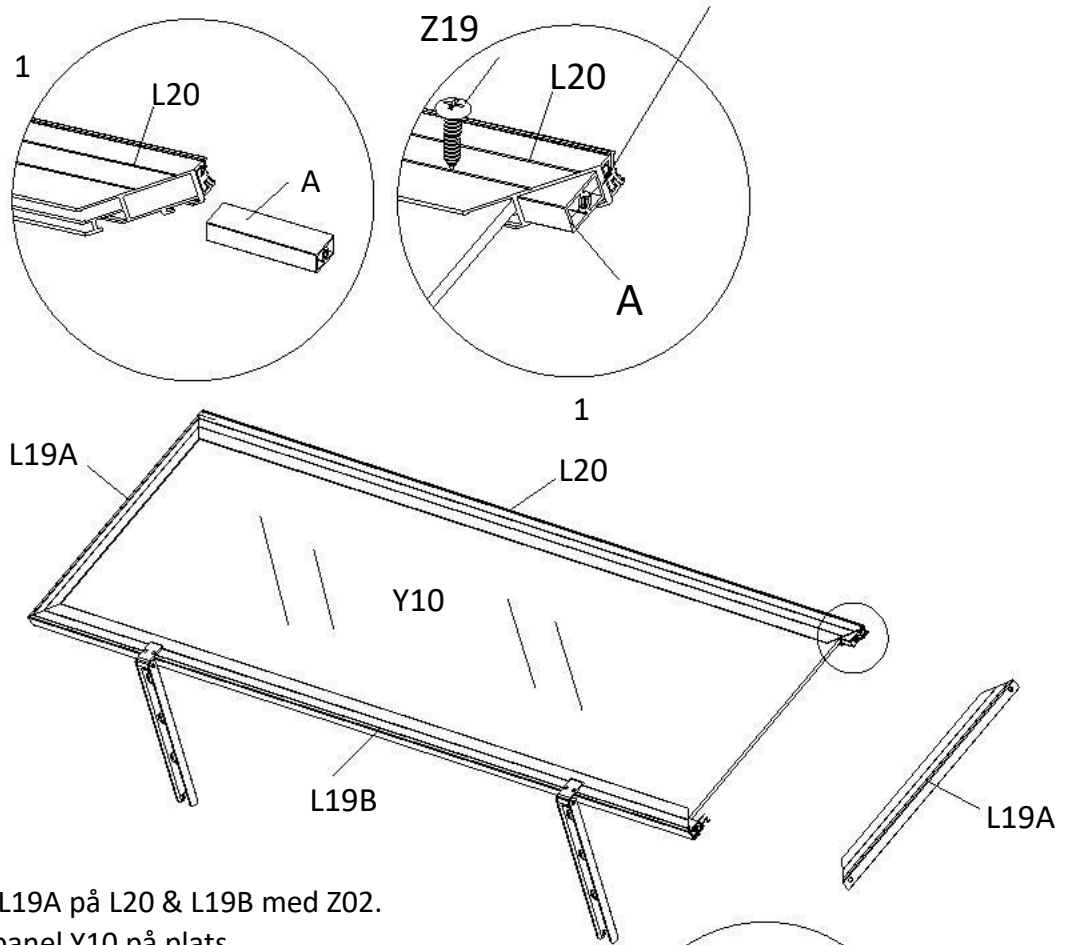
Del	Kod	Antal
	Y1	2
	Y2	2
	Y3	2
	Y5	2
	Y10	2



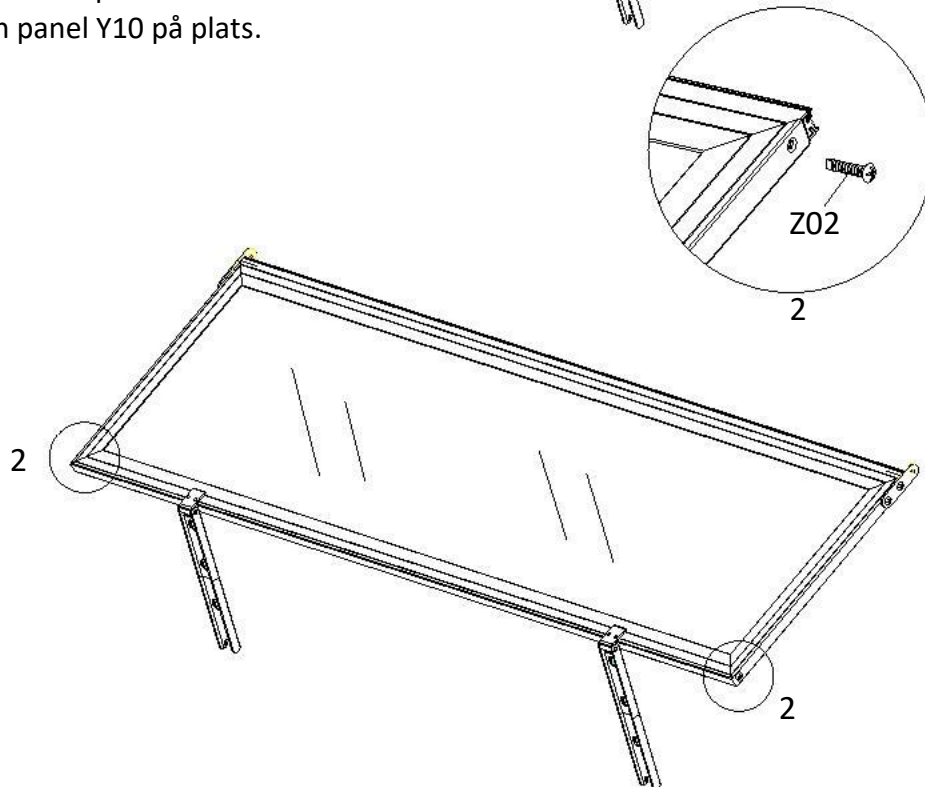
Del	Kod	Antal
	L19A	2
	L19B	1
	L20	1
	A	4
	Z02 Ø4X16	4
	Z19 M4.2X10	4
	Y10	1
	D108	2

Fönster

För in del A i båda ändarna på L20 och L19B och skruva fast med Z19.
Se till att del A inte sticker ut från ramarna annars kan det bli glapp i konstruktionen.

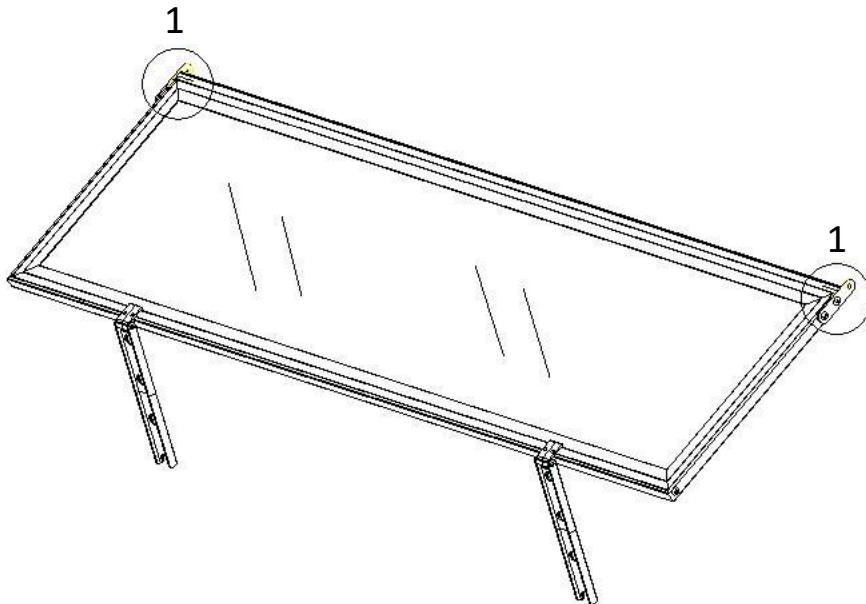


Skruva fast L19A på L20 & L19B med Z02.
Sätt sedan panel Y10 på plats.

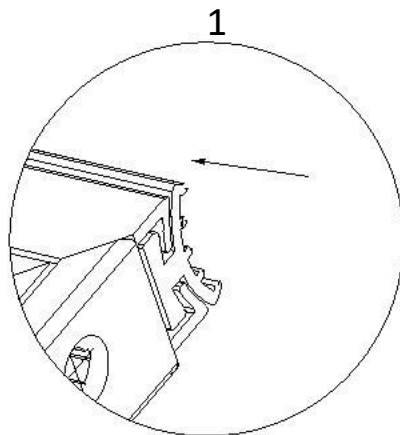


Skruva fast en till L19A på L20 & L19B med Z02.

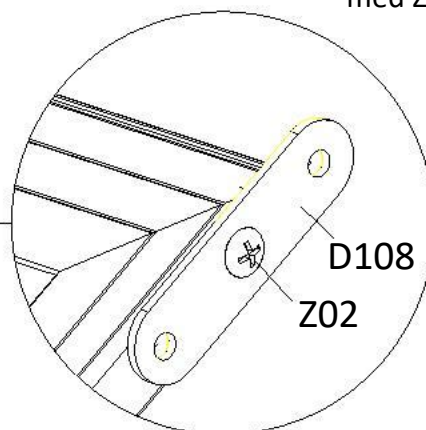
Fönster









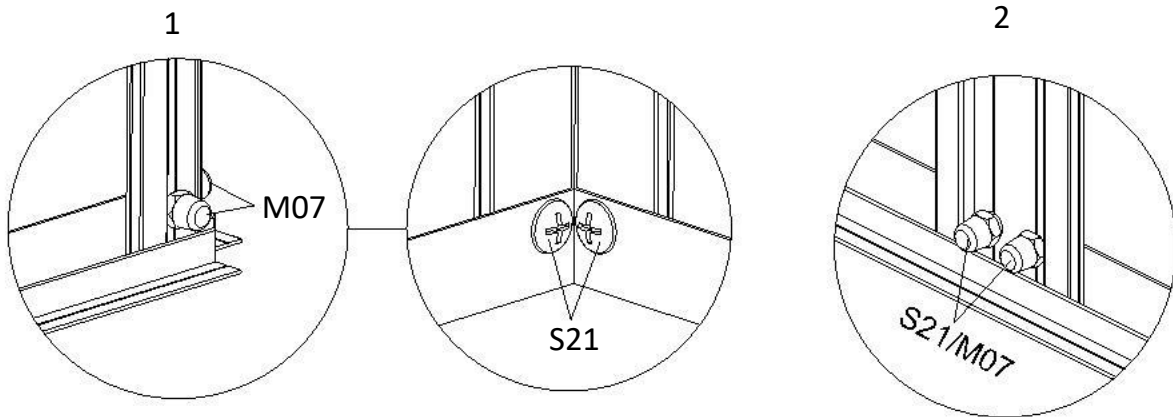
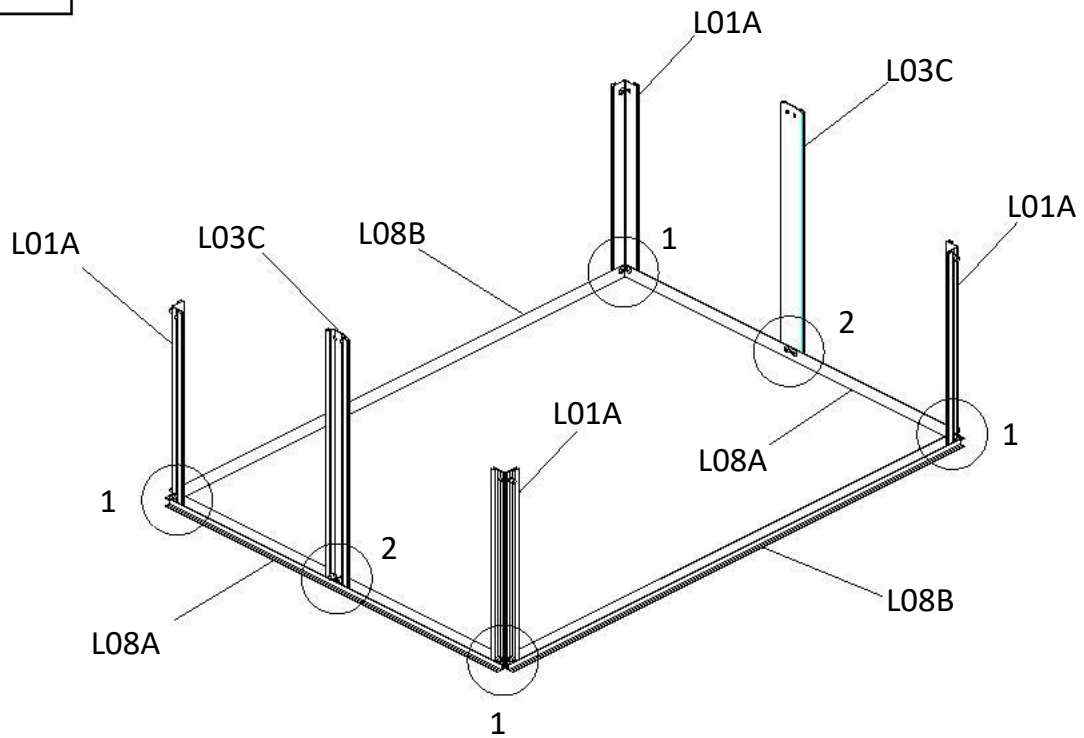
Tryck in det förmonterade gummit
i L20.









Skruva fast D108 på L19A,
med Z02.

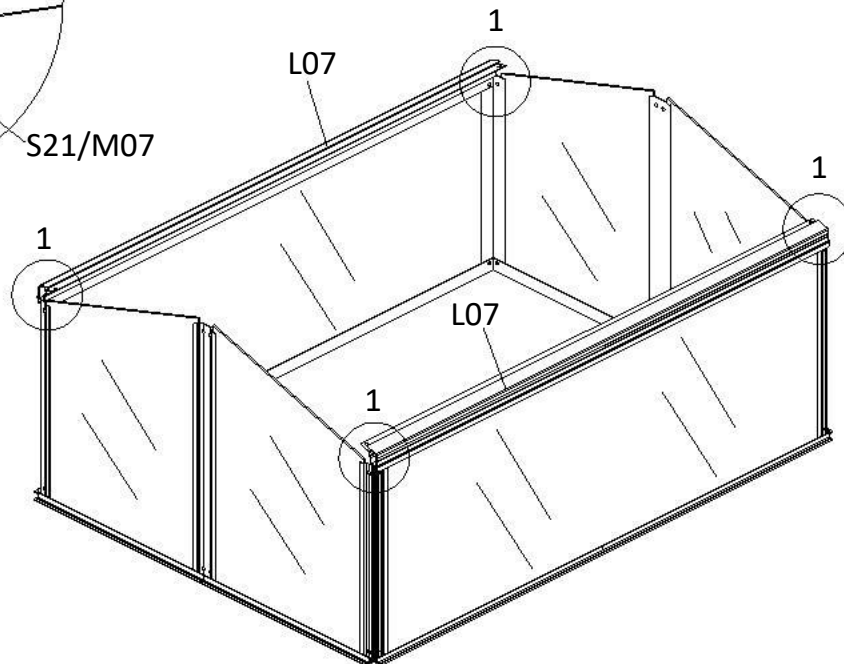
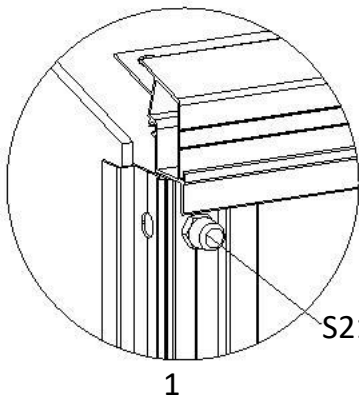
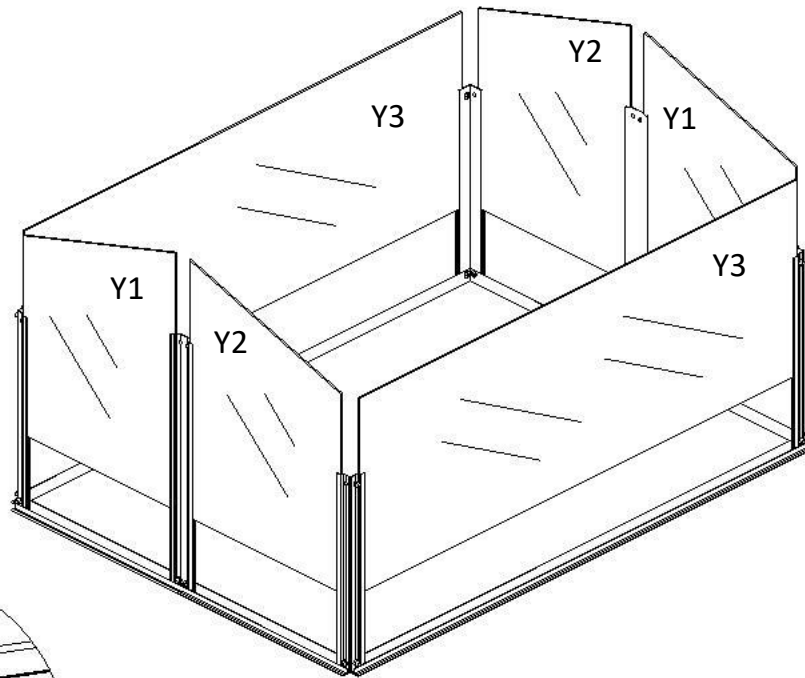


Del	Kod	Antal
	L08A	2
	L08B	2
	L01A	4
	L03C	2
	S21	12
	M6X10	
	M07	12
	M6	




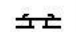











Del	Kod	Antal
	Y2	2
	Y1	2
	Y3	2
	L07	2
	S21	4
	M6X10	
	M07	4
	M6	

Sätt panelerna på plats.

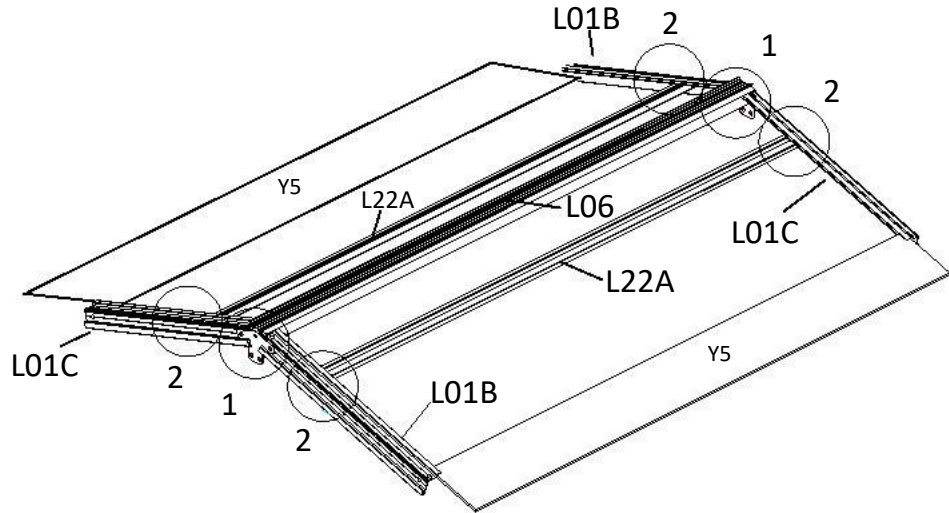


Skruva fast L07 på L01A, med S21 & M07.

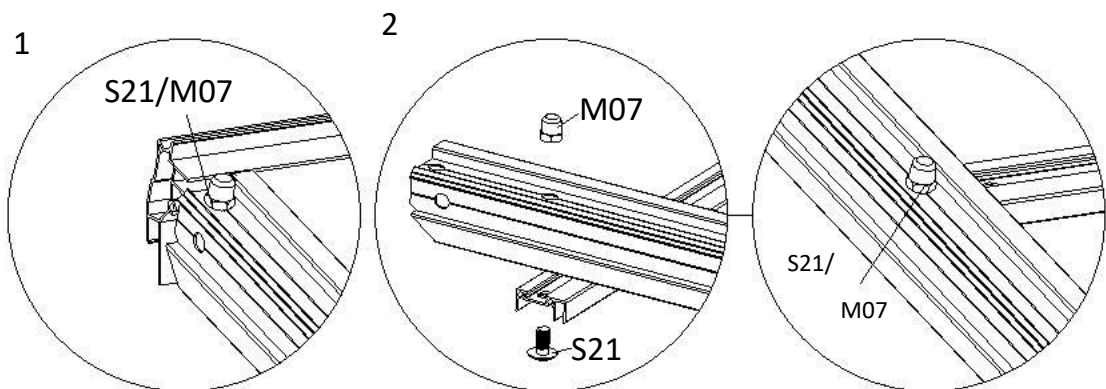
Del	Kod	Antal
	L06	1
	L01B	2
	L01C	2
	L03B	2
	L23A	2
	L22A	2
	Y5	2
	D99	4
	D100	2
	S21 M6X10	28
	M07 M6	28
	S05 M6X12	4
	M03 M6	4

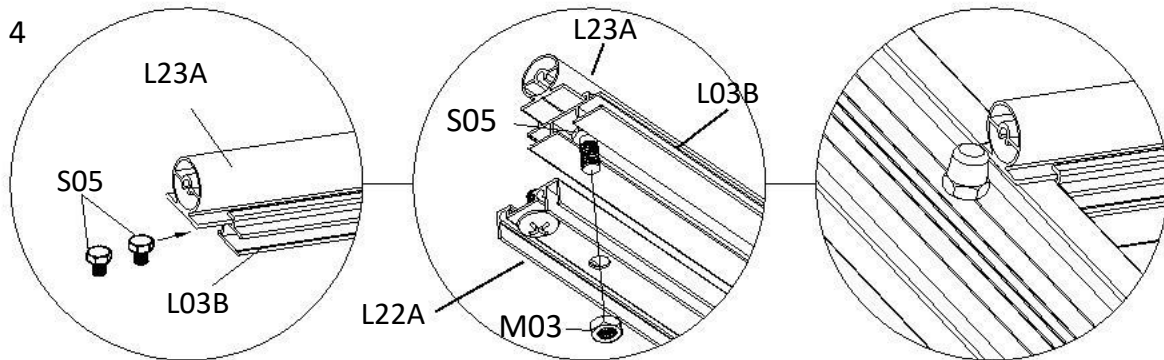
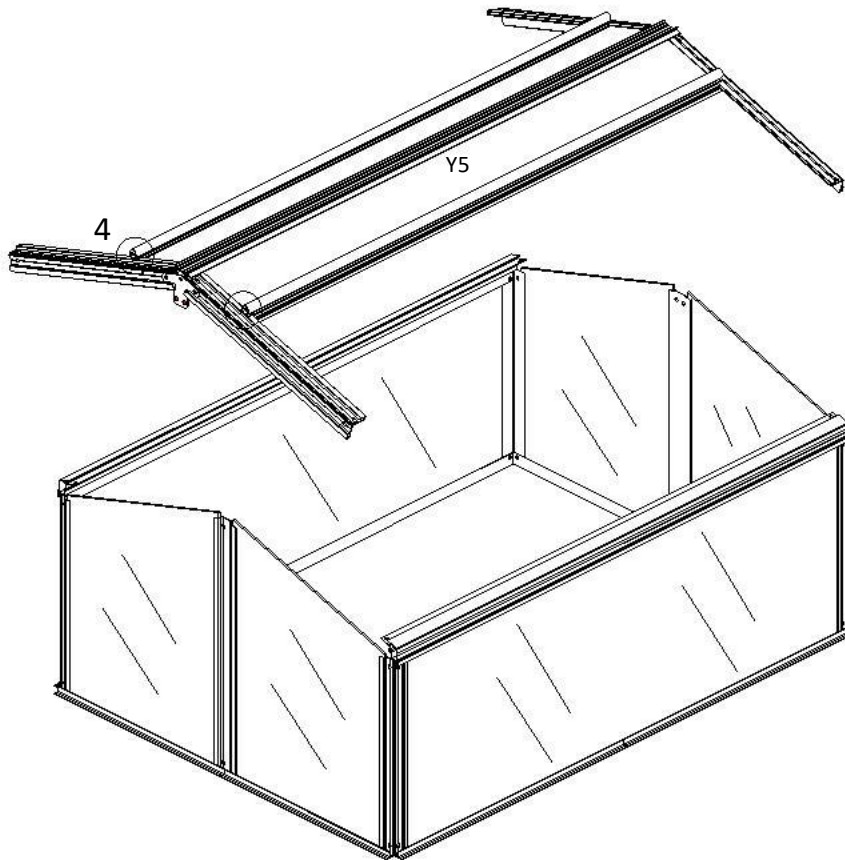
Montera taket

Skruva fast L01B, L01C to L06, med S21 & M07.

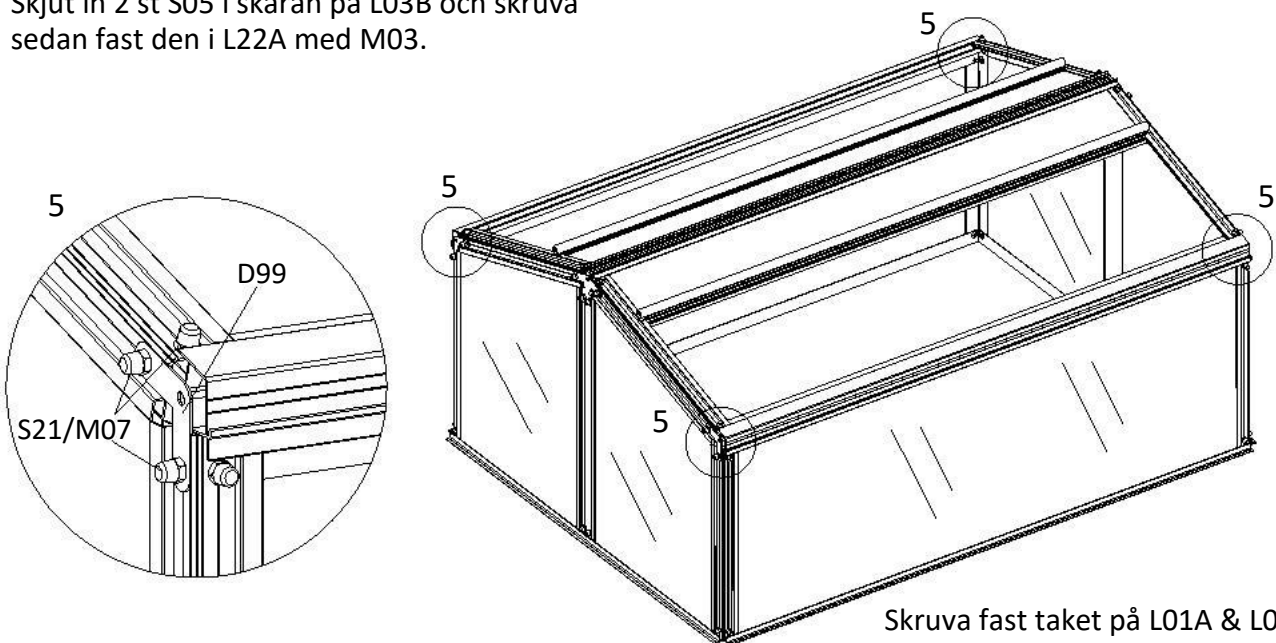


Skruva fast L22A på L01B & L01C, med S21 & M07.
Placera sedan Y5-panelen i skåran på L01B & L01C.











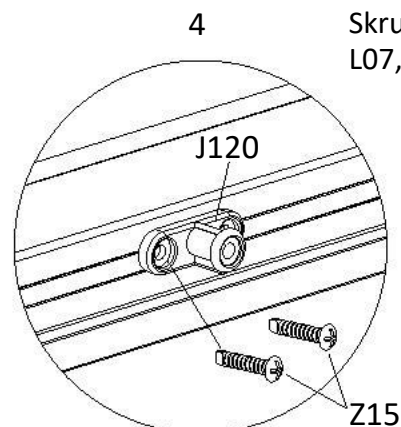
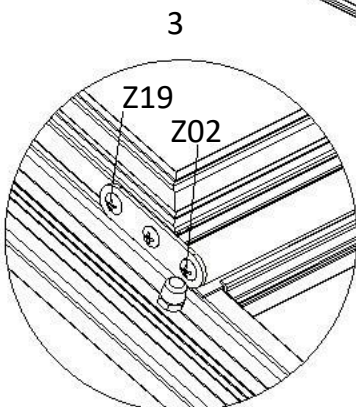
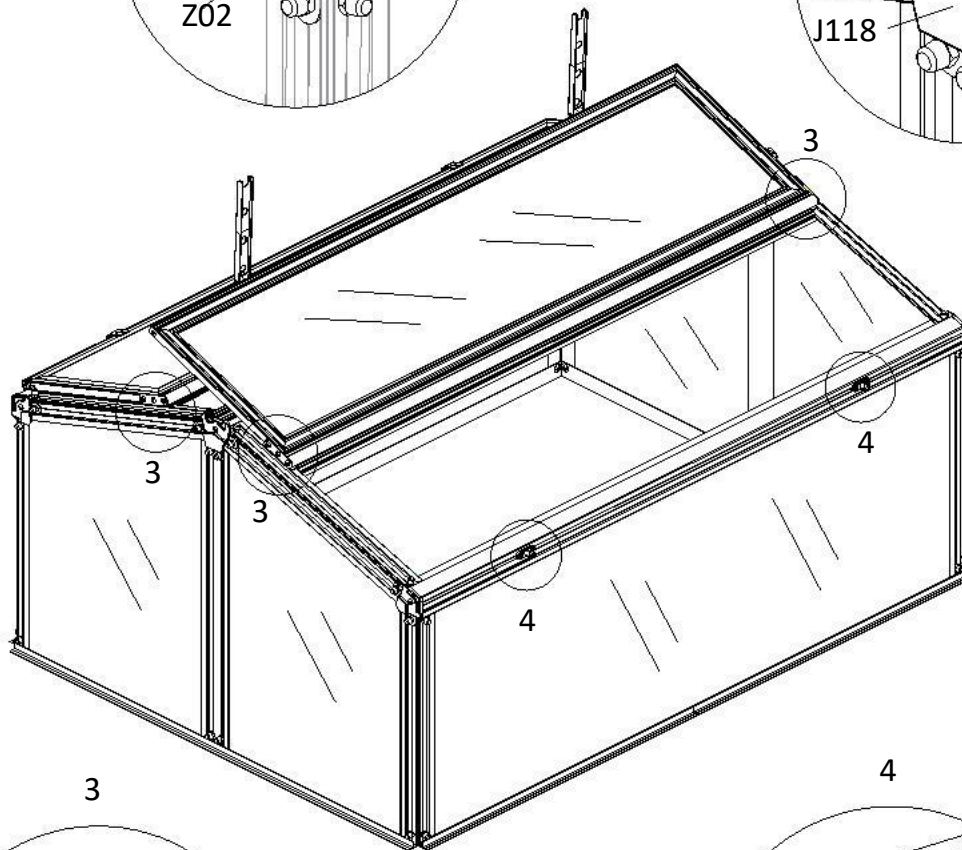
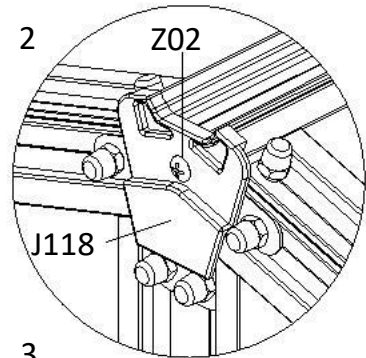
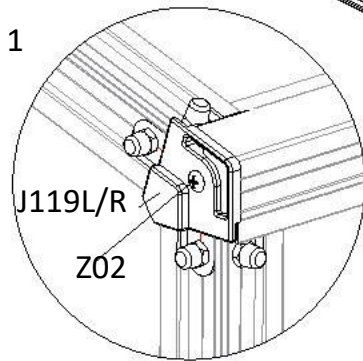
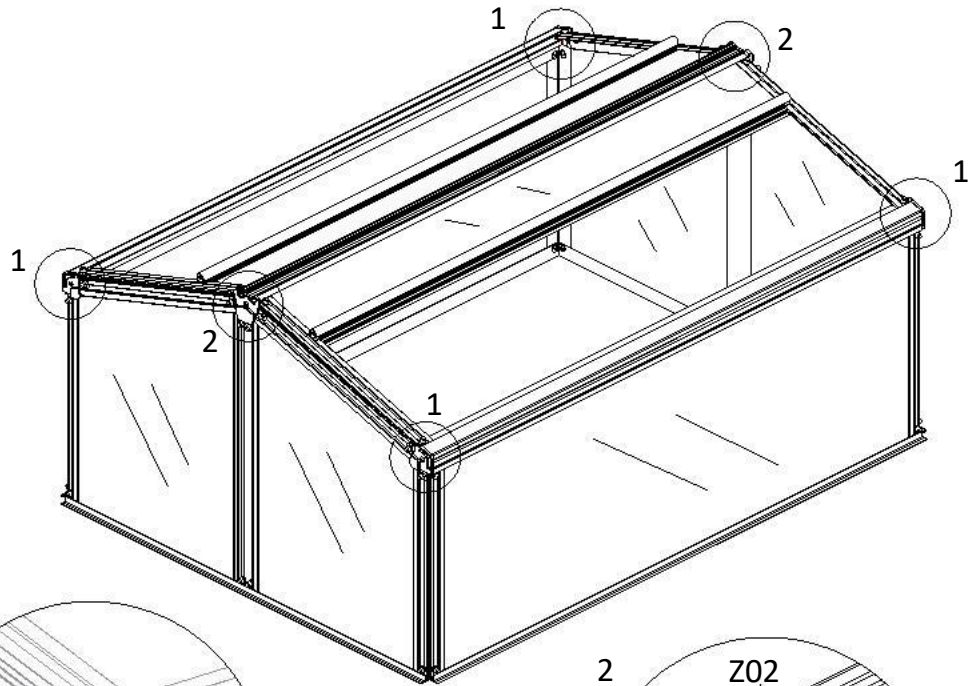


Skjut in 2 st S05 i skåran på L03B och skruva sedan fast den i L22A med M03.



Skruva fast taket på L01A & L03C med S21 & M07.

Del	Kod	Antal
	window	2
	J118	2
	J119L	2
	J119R	2
	J120	4
	Z15 Ø4X12D	8
	Z02 Ø4X16	10
	Z19 M4.2X10	4



Skruva fast J120 på L07, med Z15.

Konsumentkontakt
 Arc E-commerce AB
 Box 3124
 13603 Haninge
 Sverige