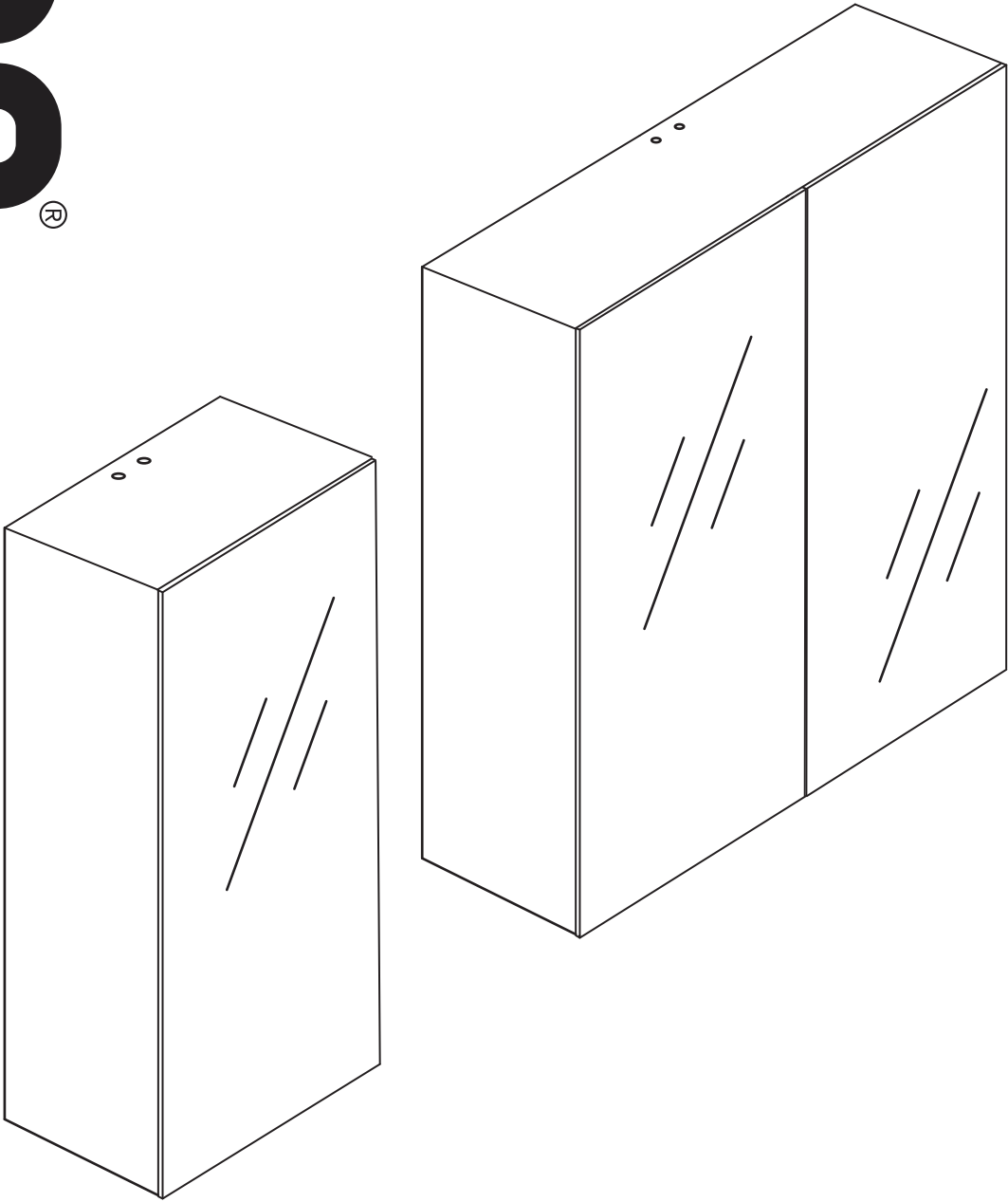


# NORO®

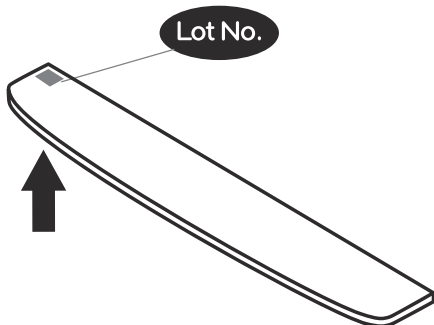
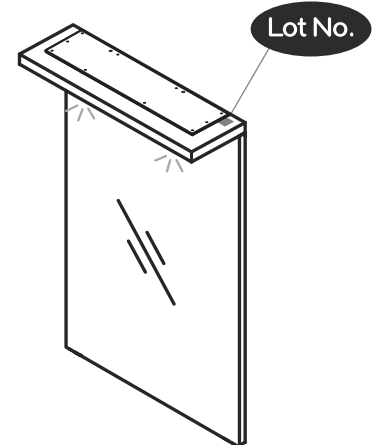
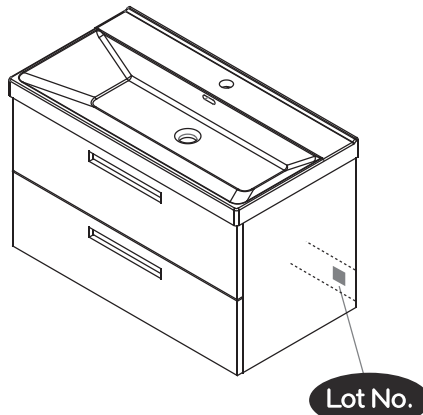
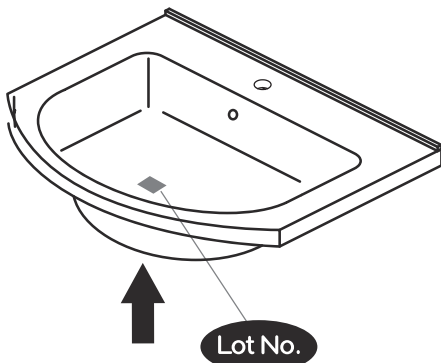
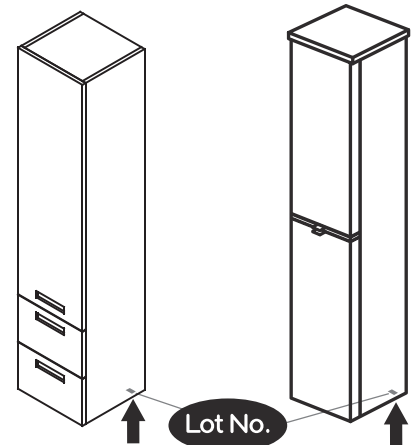
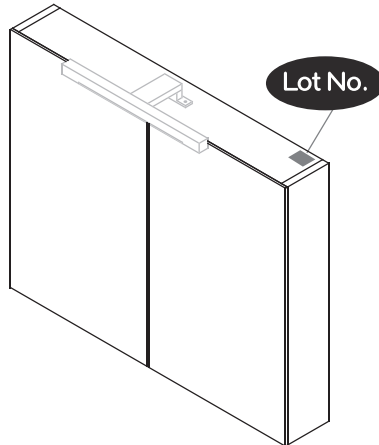
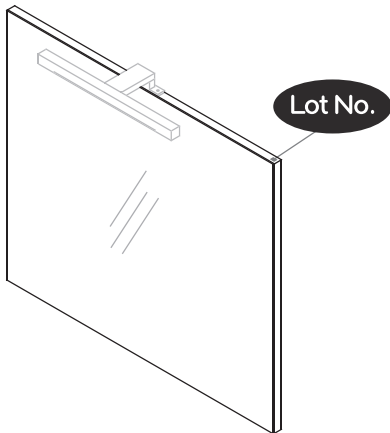


FLEX  
300 & 600

# Lot No.

- SE LOT-nummer
- FI LOT-numeron
- NO LOT-nummeret
- DK LOT nummer
- UK LOT number

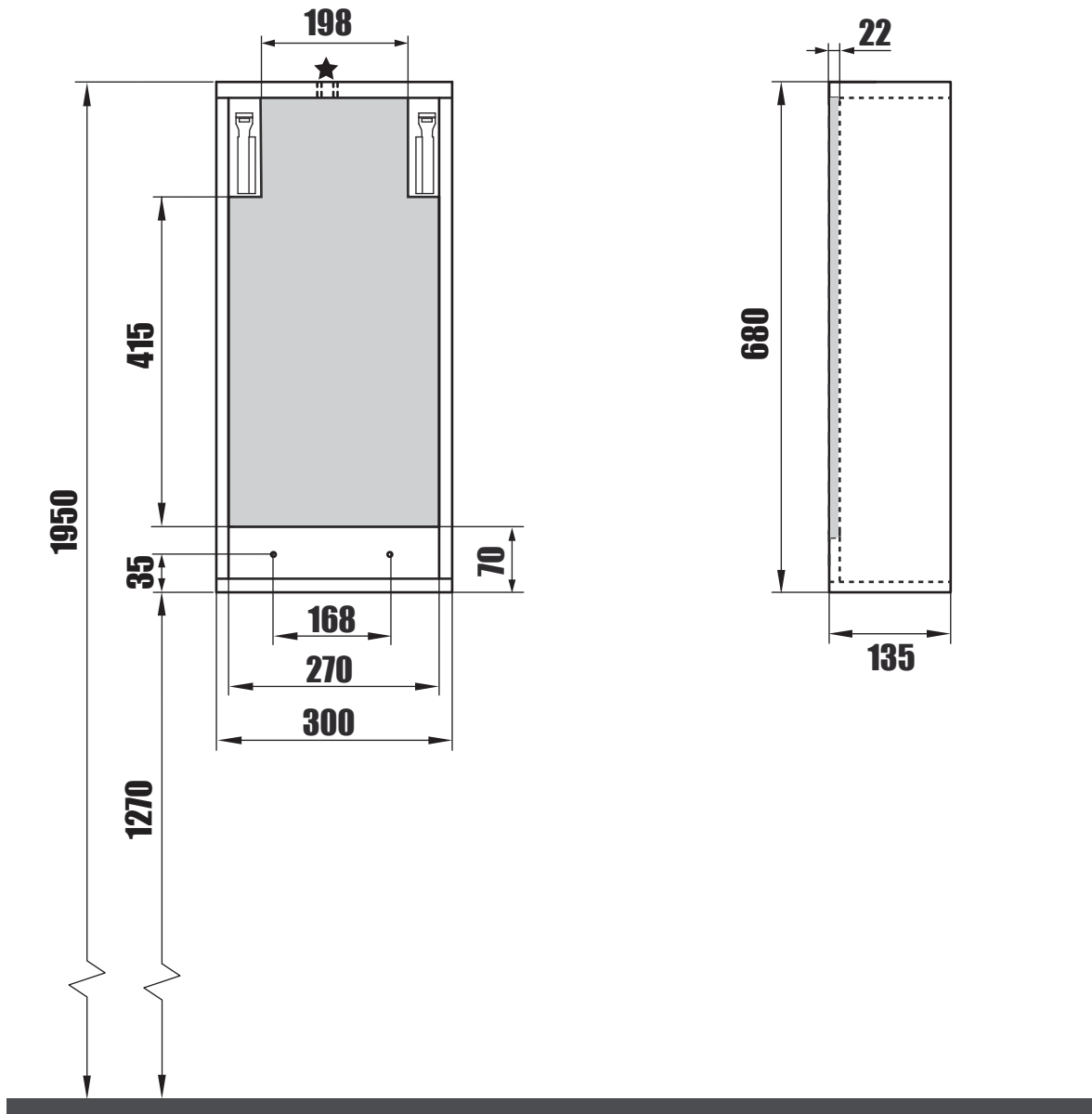
# NORO®



- SE LOT nummer används för spårning av information av produktens tillverkningshistoria. Informationen är mycket viktig i vår strävan av att göra Noro's produkter bättre.
- FI LOT numeroa käytetään jäljittämään tuotteen valmistushistoria. Tieto on erittäin tärkeä jotta voimme parantaa Noro tuotteiden laatua.
- NO LOT nummer brukes for sporing av informasjon av produktet produksjonshistorie. Informasjonen er viktig for at vi skal kunne gjøre Noro's produkter bedre.
- DK LOT nummer bruges til at spore oplysninger om produktets fremstilling historie. Oplysningerne er meget vigtig i vores bestræbelser på at gøre Noro's produkter bedre.
- UK LOT number is used to track the details of the product's manufacturing history. The information is very important in our quest to make the Noro's products better.

# NORO Flex 300 (mm)

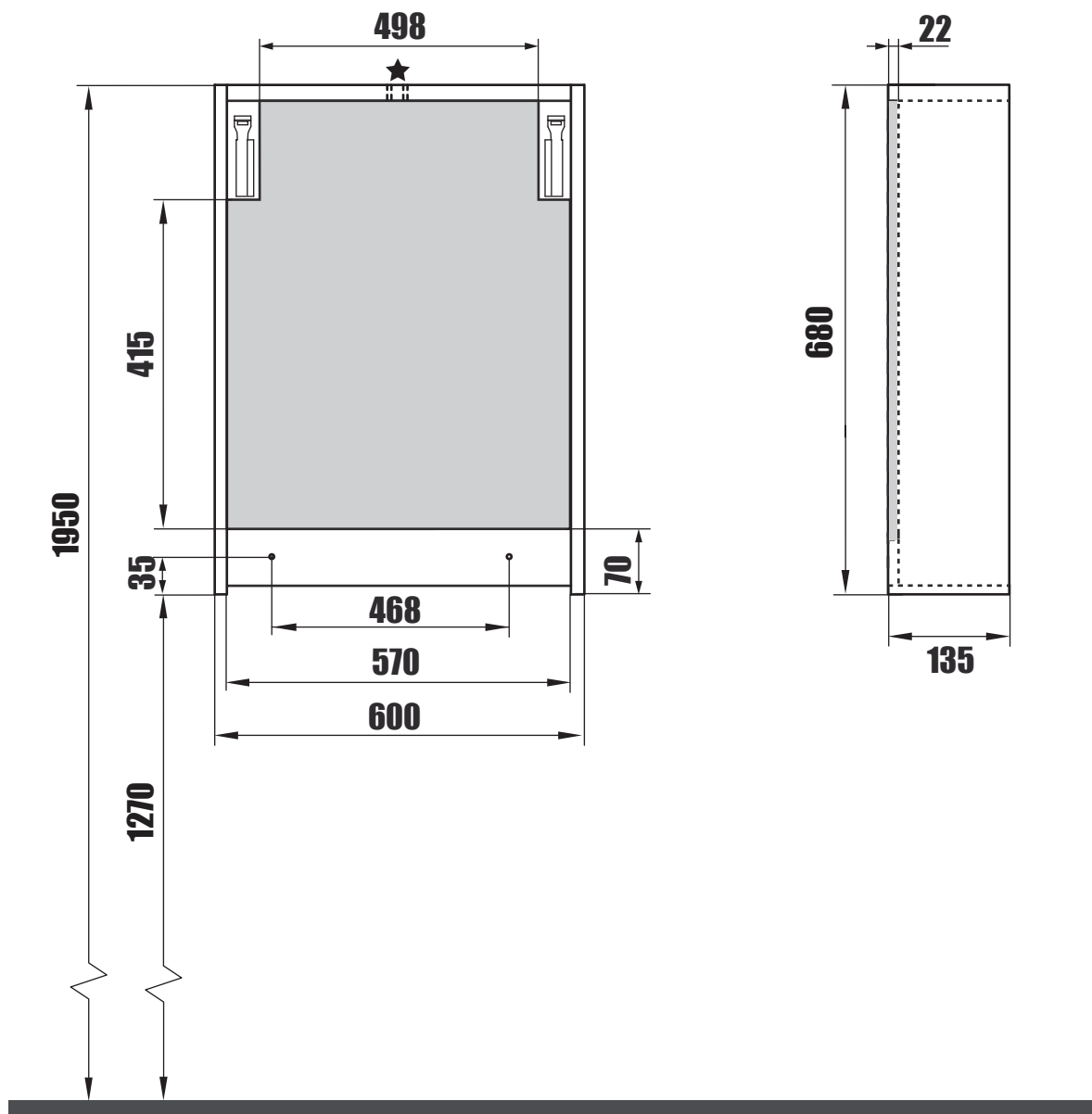
- Ⓢ🇪 Installationsmått för el
- Ⓢ🇫🇮 Sähköasennusmitat
- Ⓢ🇳🇴 Installasjonsmål for el
- Ⓢ🇩🇰 Installationsmål for el
- Ⓢ🇬🇧 Measurements for installation of electricity



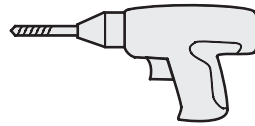
- |                        |  |
|------------------------|--|
| Ⓢ🇪 ★ =Uttag för el     | ■ =Alternativt område för framdragning av el           |
| Ⓢ🇫🇮 ★ =Sähköliitäntä   | ■ =Vaihtoehtoinen alue sähkönsyötölle                  |
| Ⓢ🇳🇴 ★ =Strømuttak      | ■ =Alternativt område ved fremdragning av elektrisitet |
| Ⓢ🇩🇰 ★ =Udtag til el    | ■ =Alternativt område for fremtagning af el            |
| Ⓢ🇬🇧 ★ =Electric outlet | ■ =Optional area for electrical wiring                 |

# NORO Flex 600 (mm)

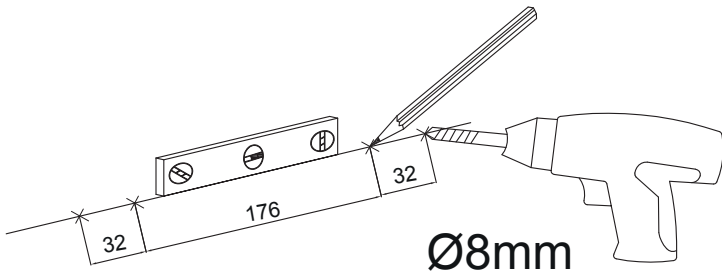
- Ⓢ🇪 (SE) Installationsmått för el
- Ⓢ🇫🇮 (FI) Sähköasennusmitat
- Ⓢ🇳🇴 (NO) Installasjonsmål for el
- Ⓢ🇩🇰 (DK) Installationsmål for el
- Ⓢ🇬🇧 (GB) Measurements for installation of electricity



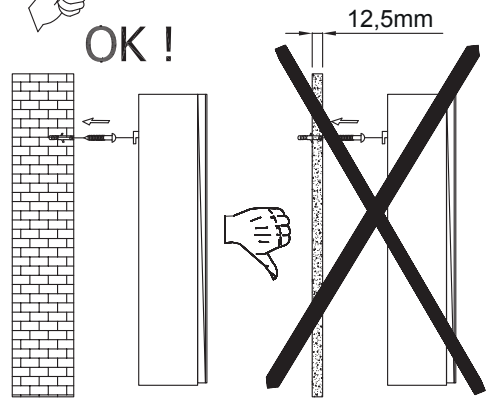
- |                        |  |
|------------------------|--|
| Ⓢ🇪 ★ =Uttag för el     | ■ =Alternativt område för framdragning av el           |
| Ⓢ🇫🇮 ★ =Sähköliitäntä   | ■ =Vaihtoehtoinen alue sähkönsyötölle                  |
| Ⓢ🇳🇴 ★ =Strømuttak      | ■ =Alternativt område ved fremdragning av elektrisitet |
| Ⓢ🇩🇰 ★ =Udtag til el    | ■ =Alternativt område for fremtagning af el            |
| Ⓢ🇬🇧 ★ =Electric outlet | ■ =Optional area for electrical wiring                 |



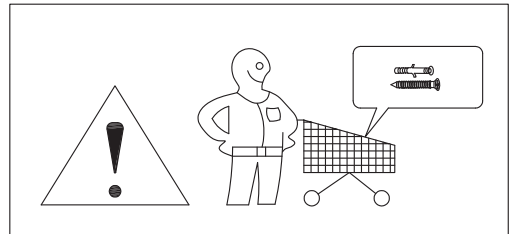
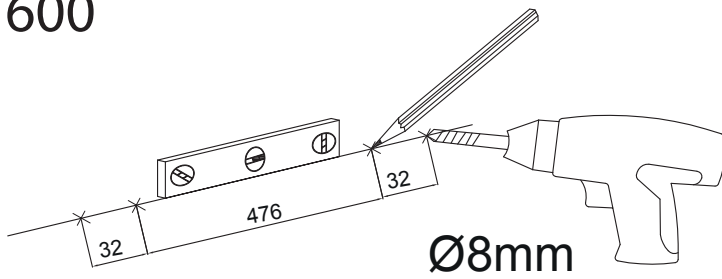
300



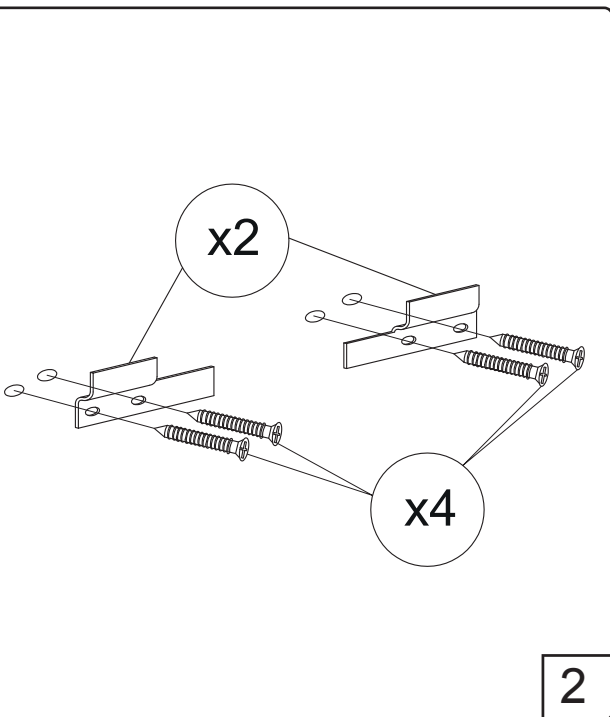
OK !



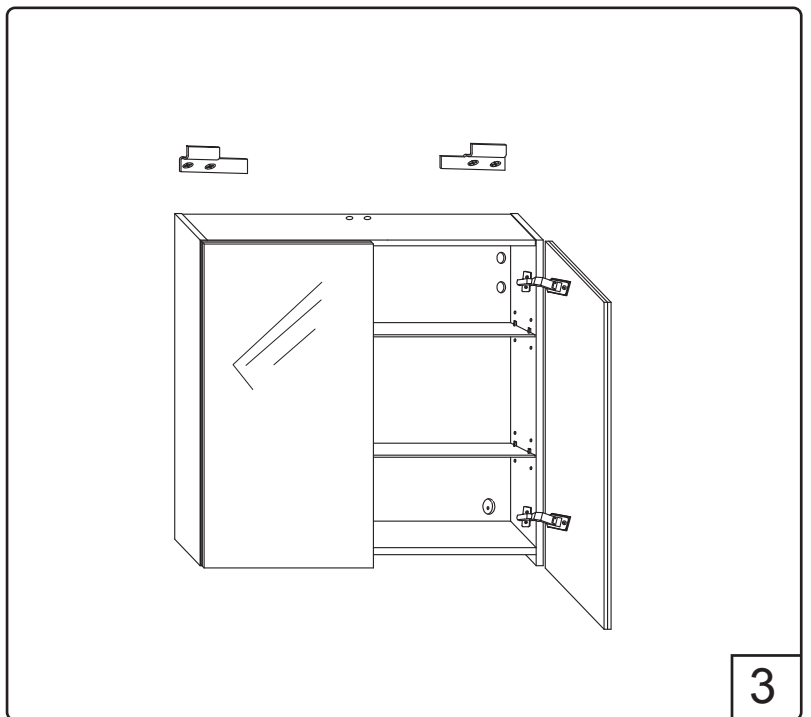
600



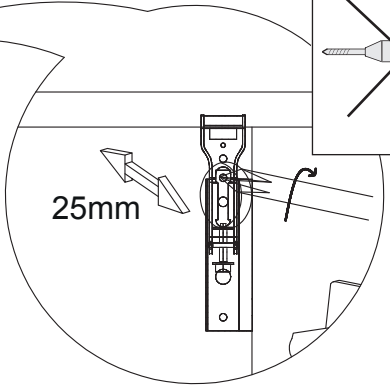
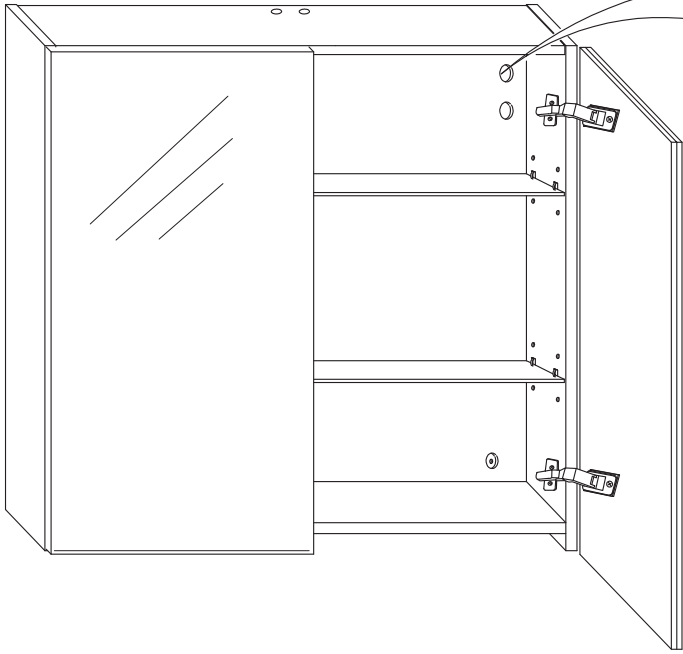
1



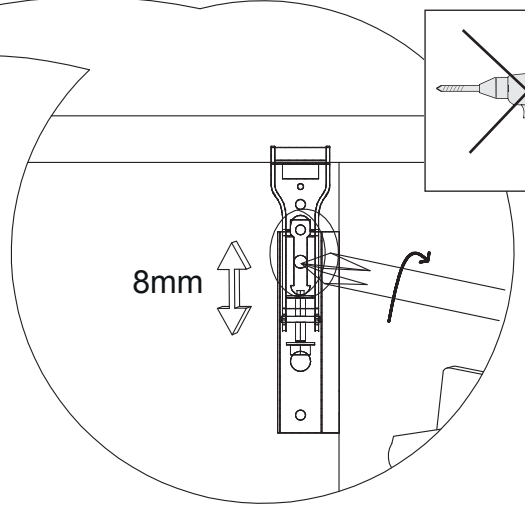
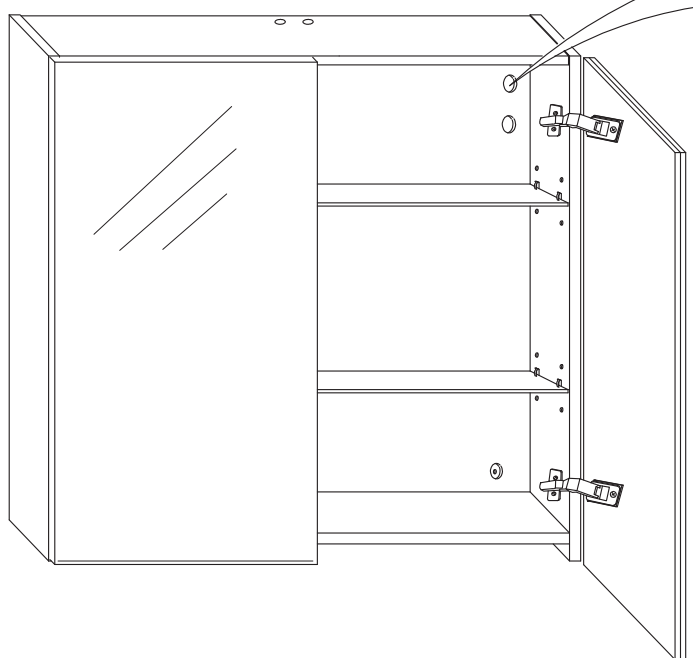
2



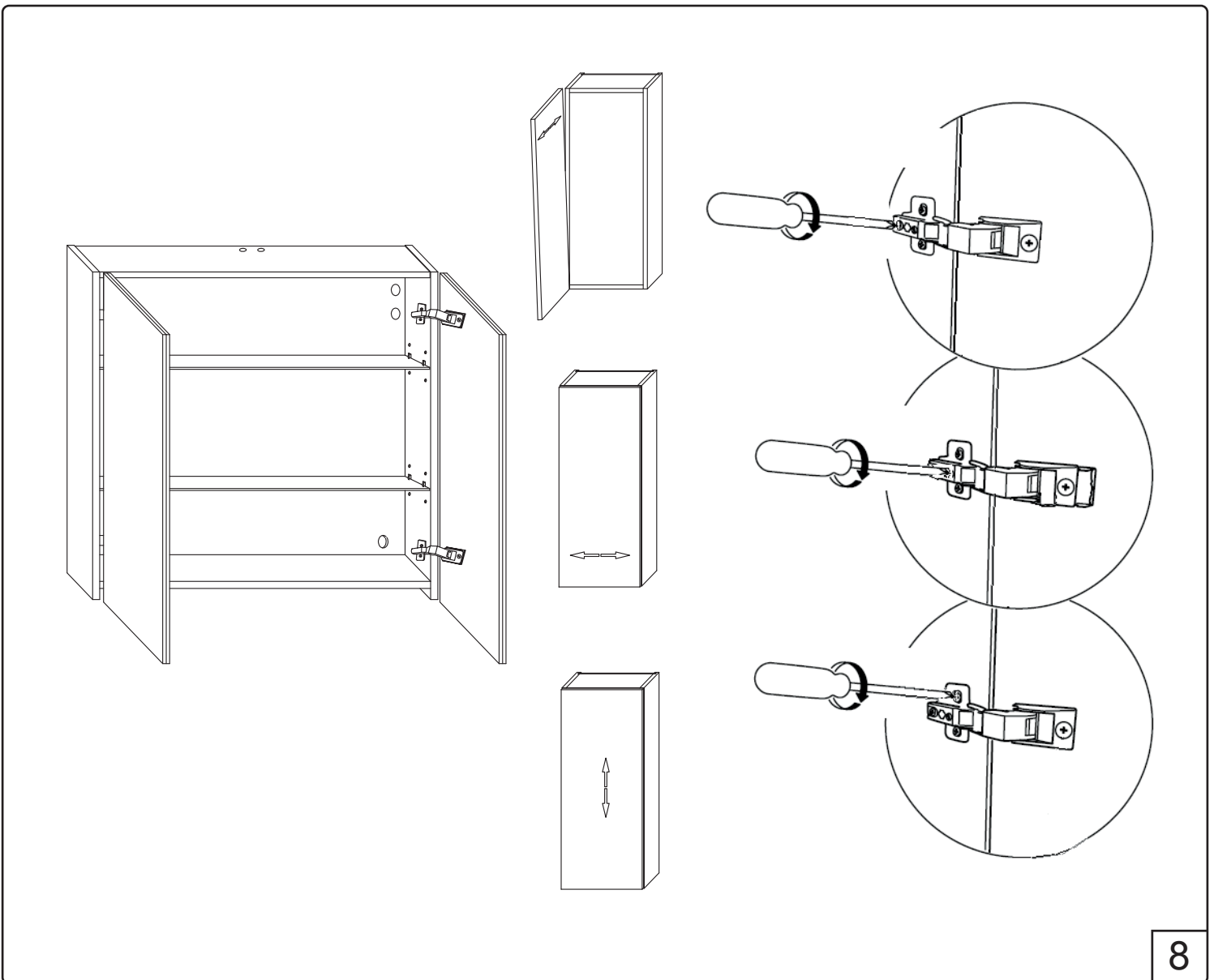
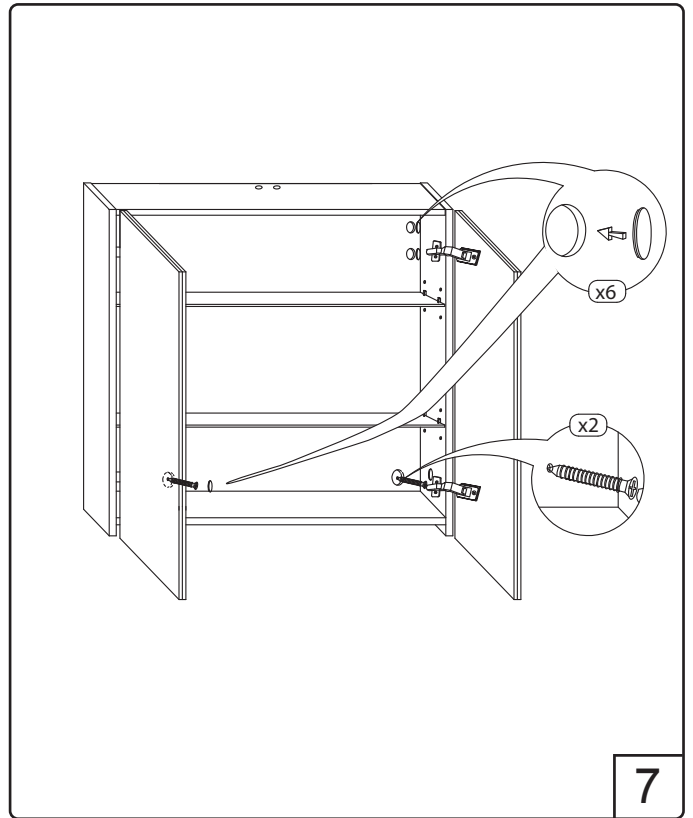
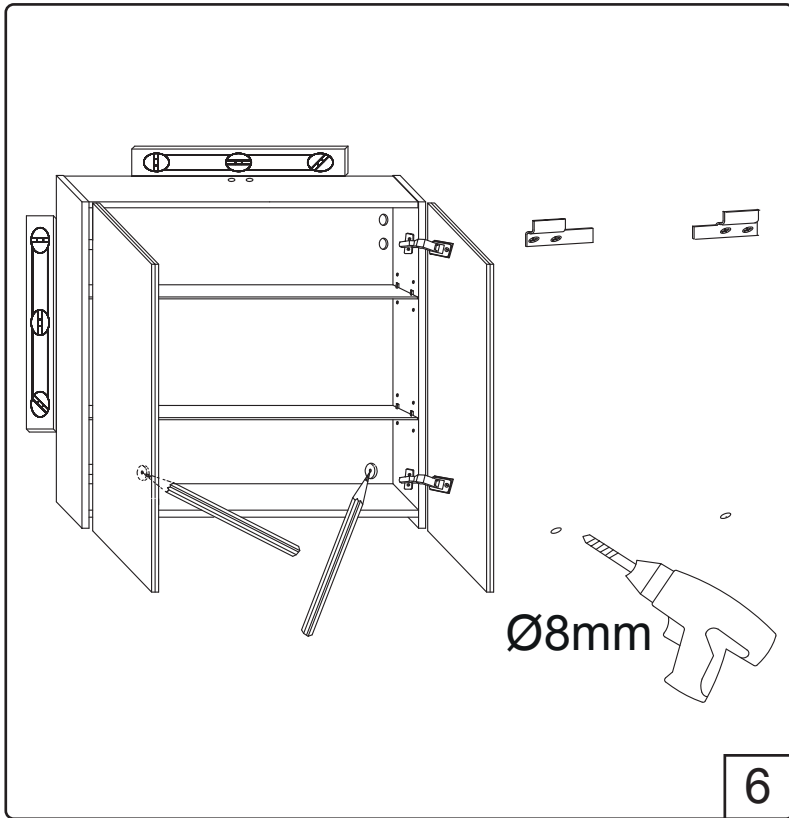
3

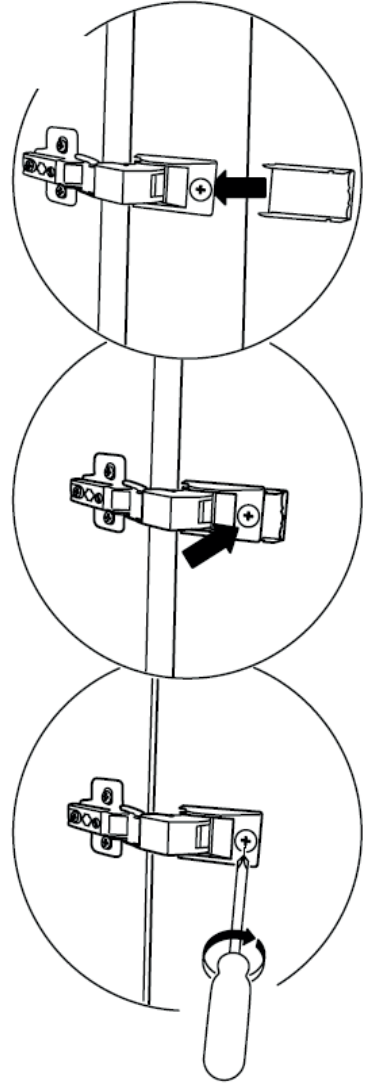
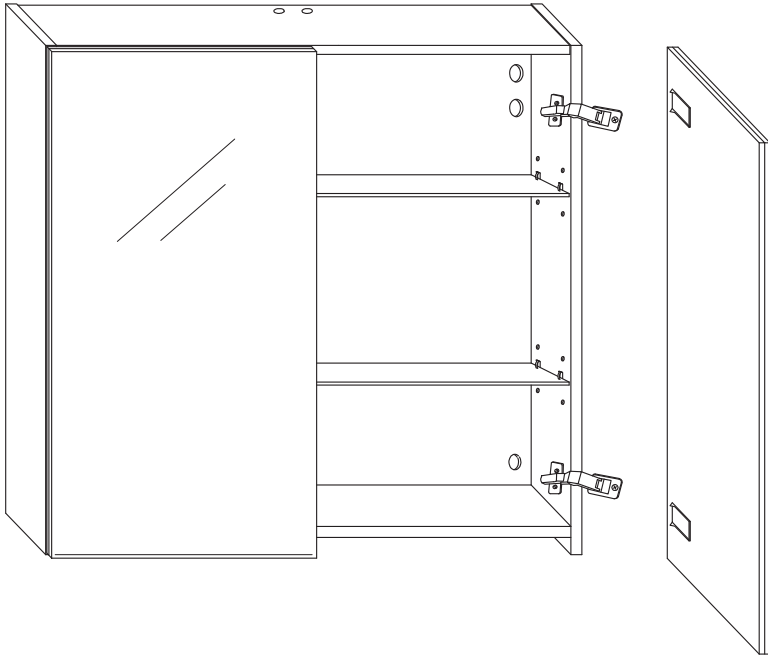


4

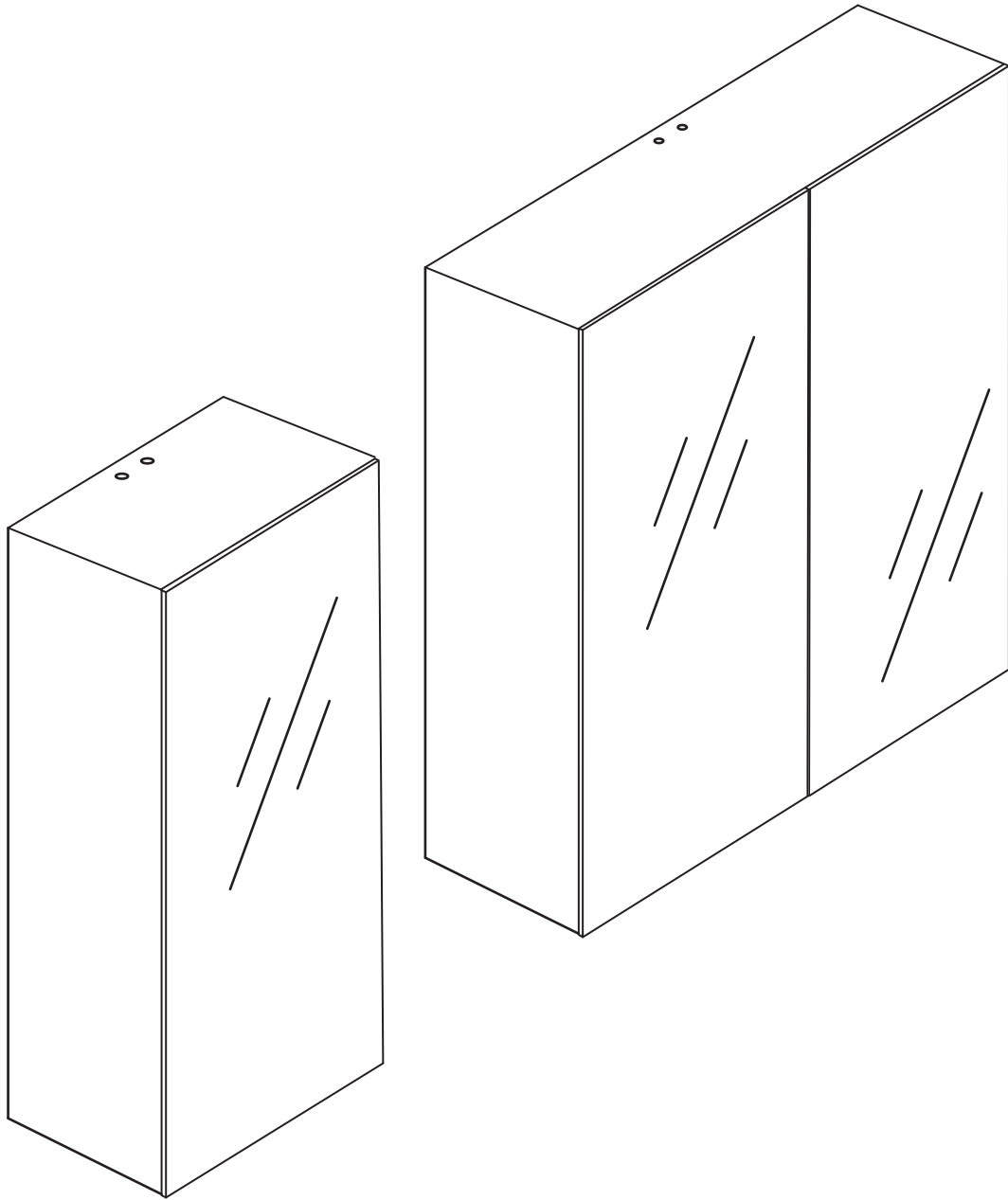


5









# FLEX 300 & 600

035 166430 SE  
info@noro.se

020 7435740 FI  
info@norokylpyhuone.fi

21 62 88 60 NO  
info@noro.se

70 252822 DK  
info@noro.dk