

MANUAL TUNNELVÄXTHUS PV-107

















Obs:

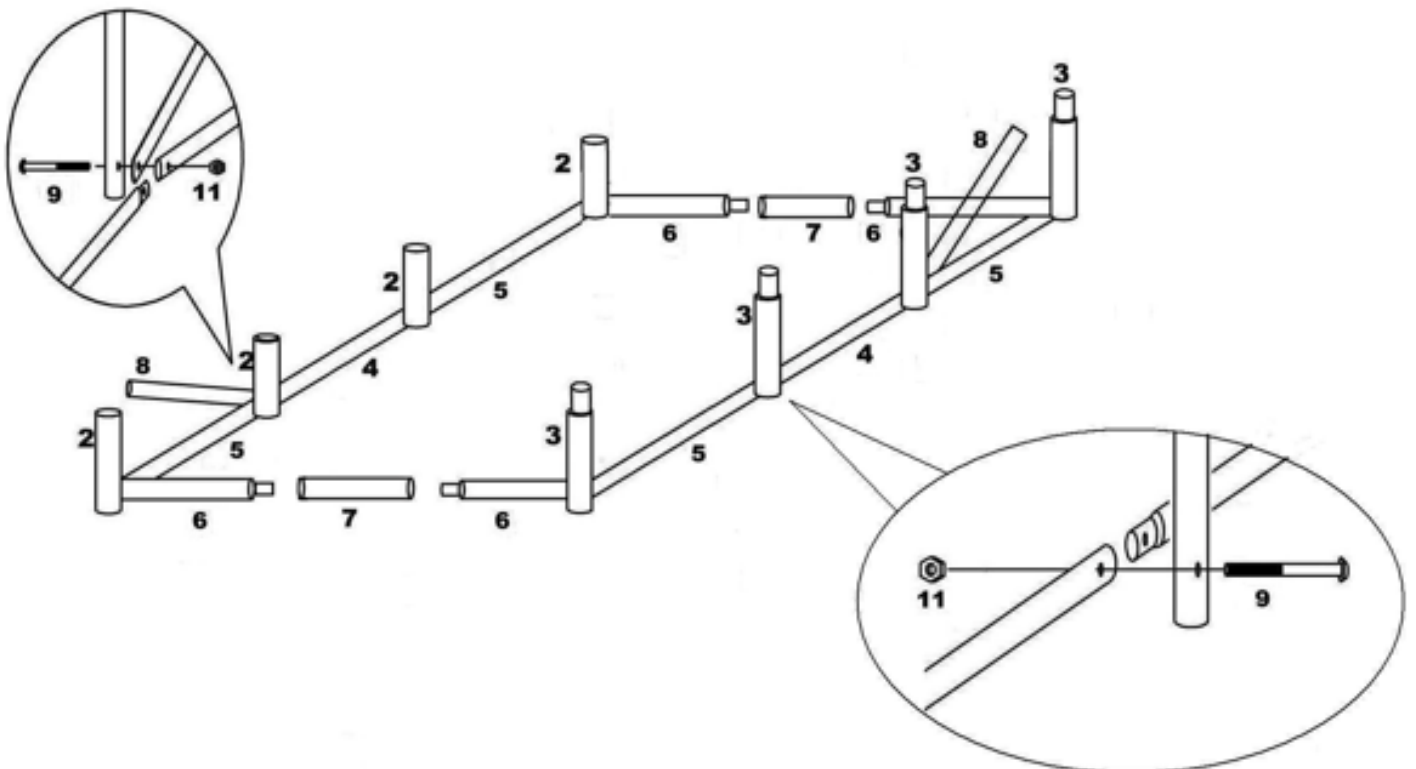
1. Följ monteringsanvisningarna noggrant.
2. 2–3 personer krävs för monteringen.
3. För maximal stabilitet för tunnelväxthuset bör ett dike grävas där basen placeras.

Monteringsinstruktioner

Komponentlista

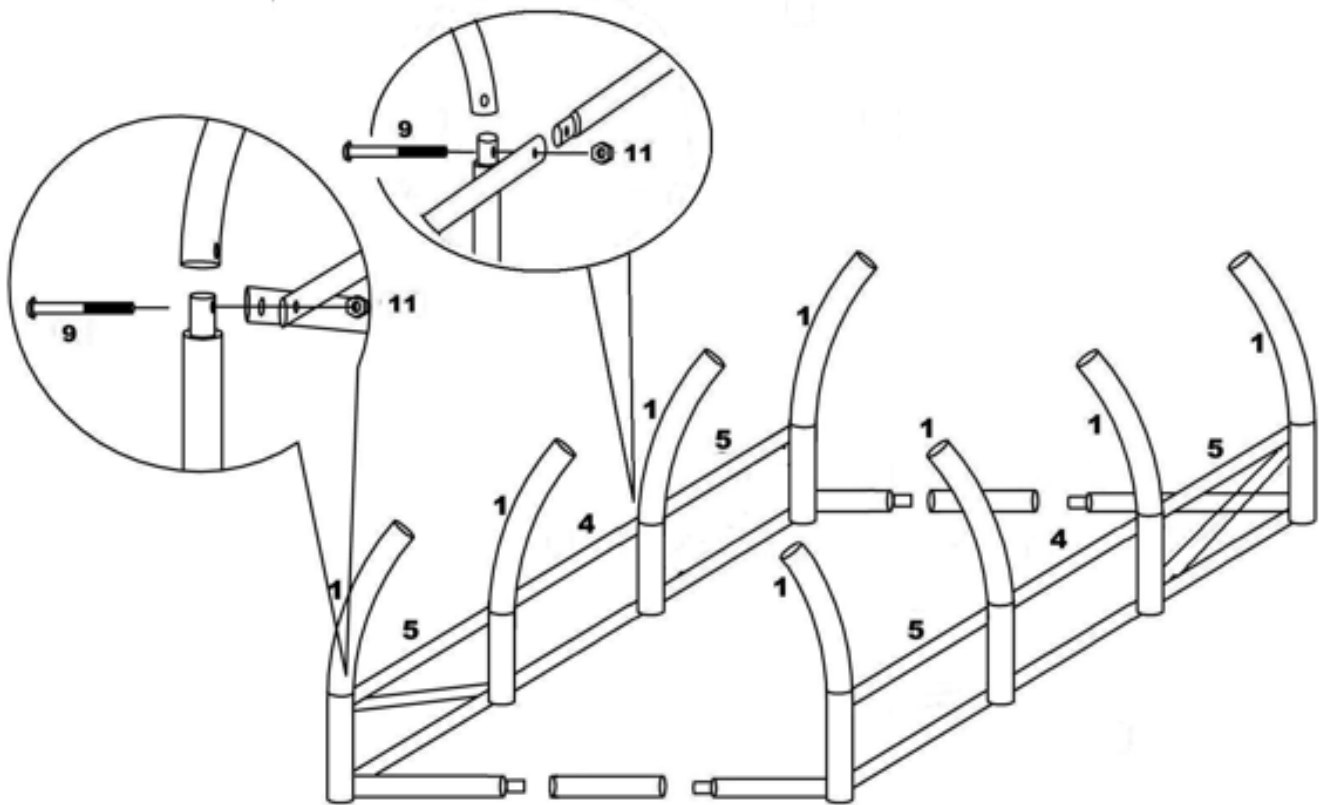
#	1	2	3	4	5	6	7	8	9	10	11	12	13	14
														
	16 st	4 st	4 st	7 st	14 st	4 st	2 st	2 st	28 st	4 st	32 st	1 st	1 st	1 st

Montering – Steg 1



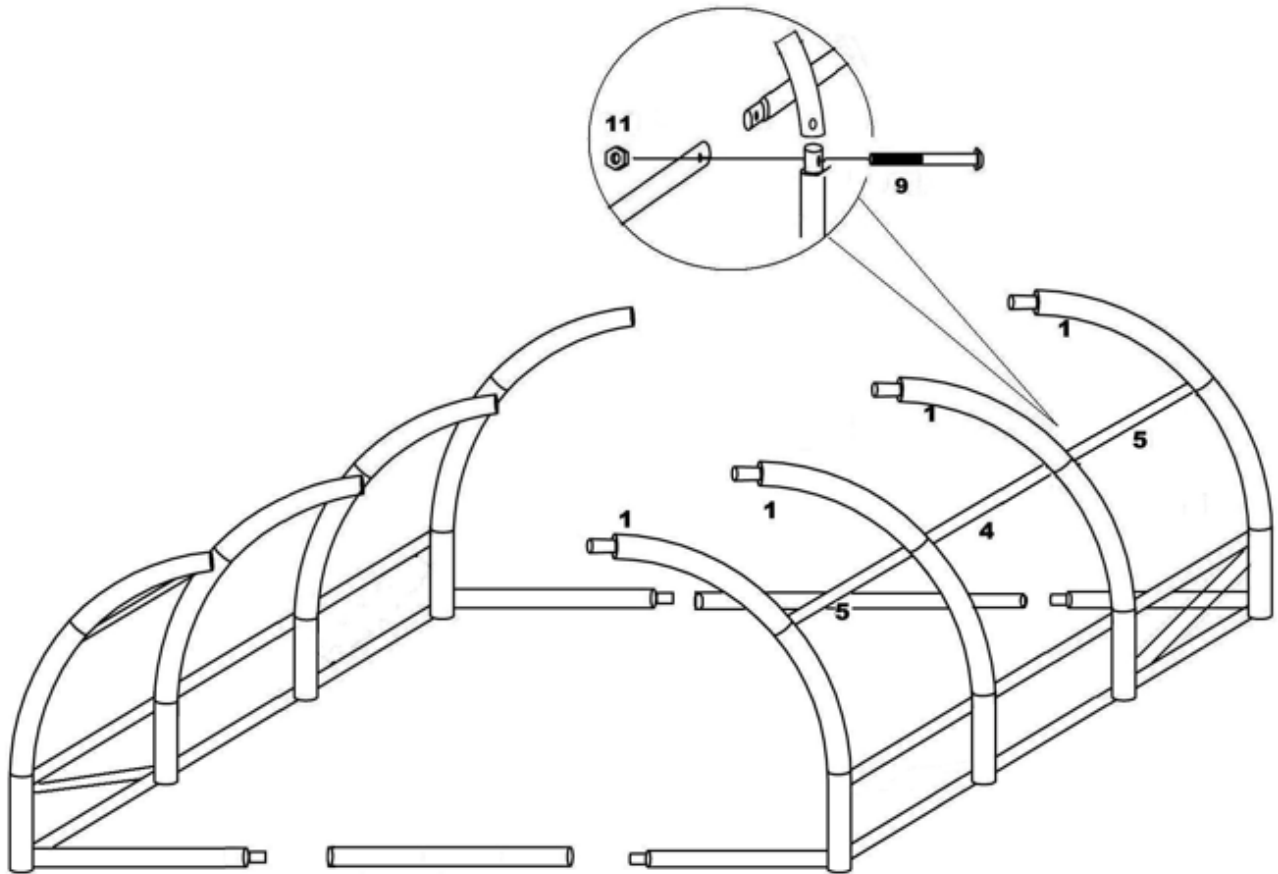
Dra inte åt alla bultar och muttrar ordentligt förrän hela monteringen är klar.

Steg 2



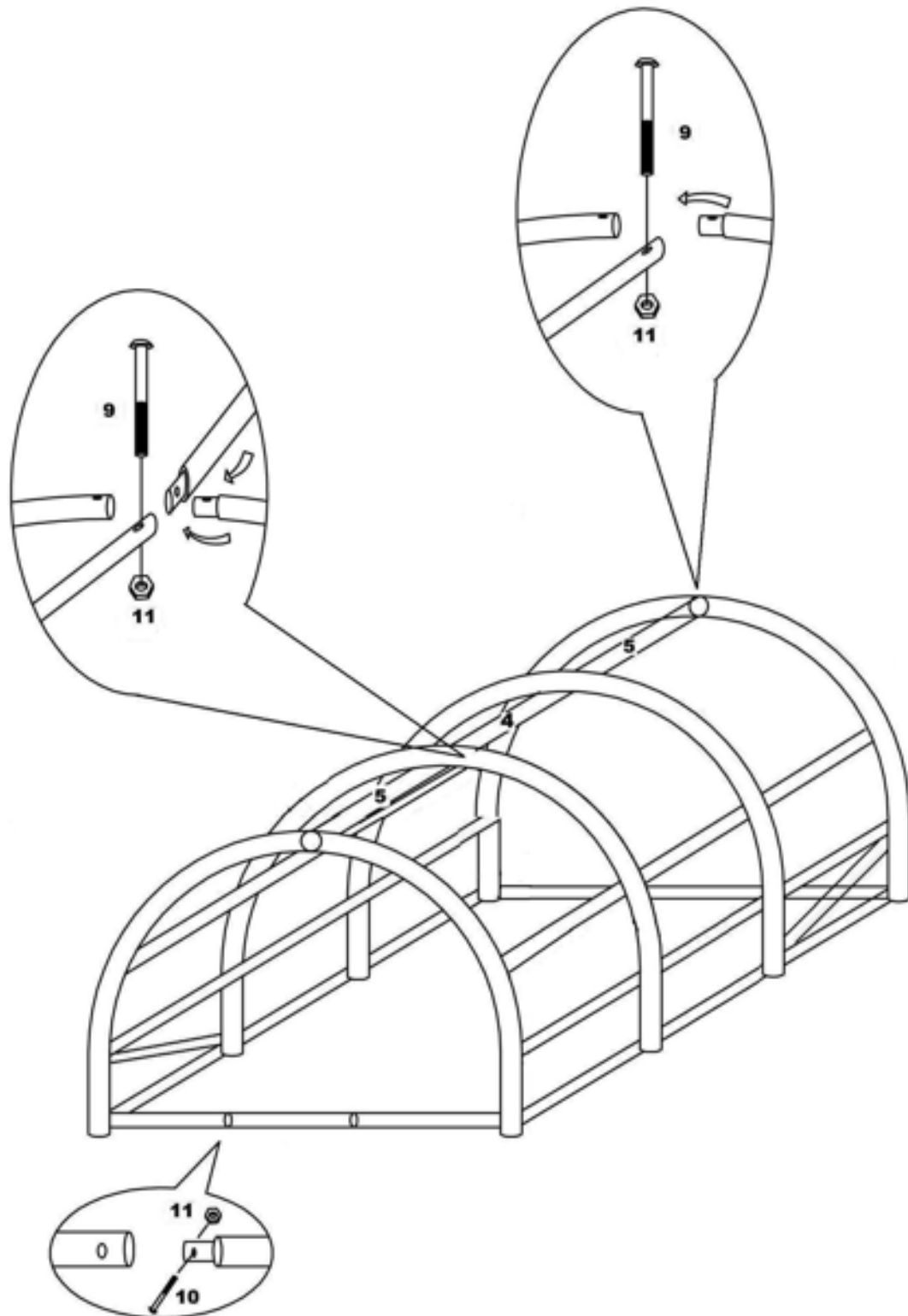
Dra inte åt alla bultar och muttrar ordentligt förrän hela monteringen är klar.

Steg 3



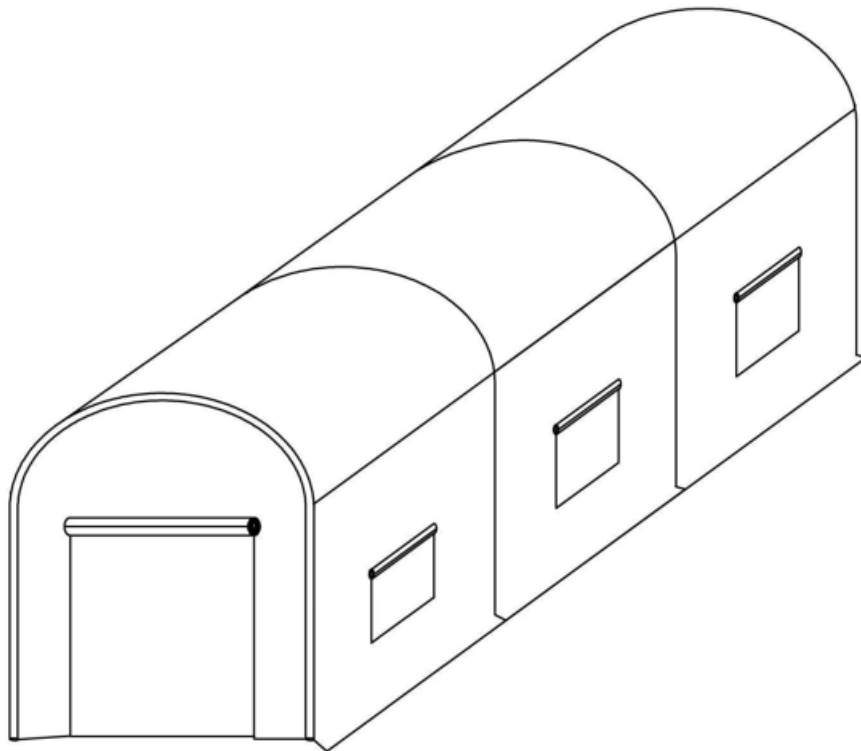
Dra inte åt alla bultar och muttrar ordentligt förrän hela monteringen är klar.

Steg 4



Dra inte åt alla bultar och muttrar ordentligt förrän hela monteringen är klar.

Steg 5



Konsumentkontakt
Arc E-commerce AB
Box 3124
13603 Haninge
Sverige