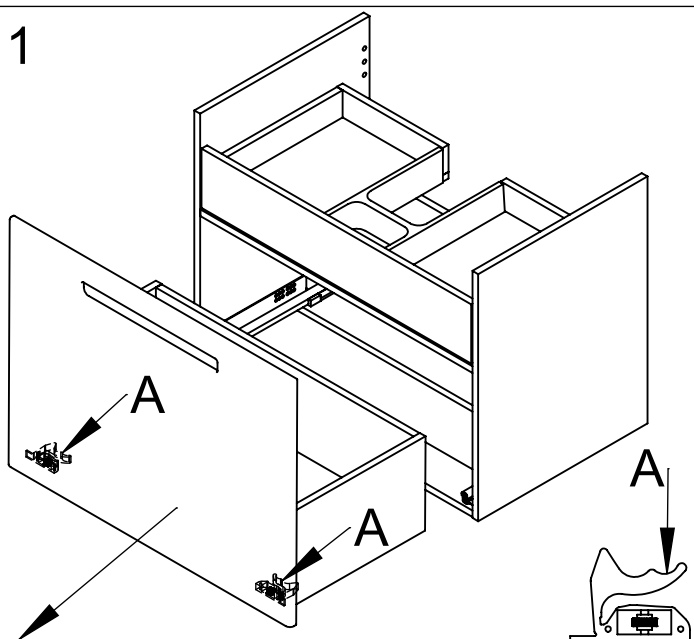
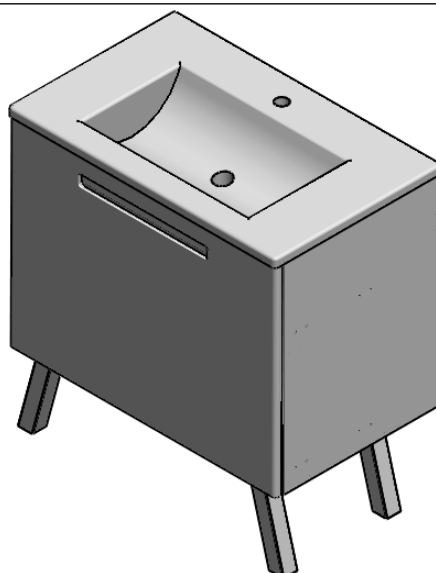
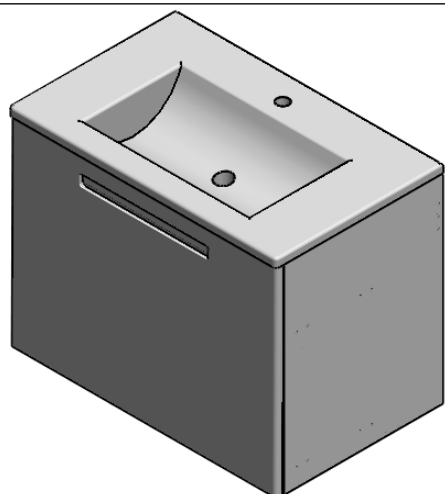
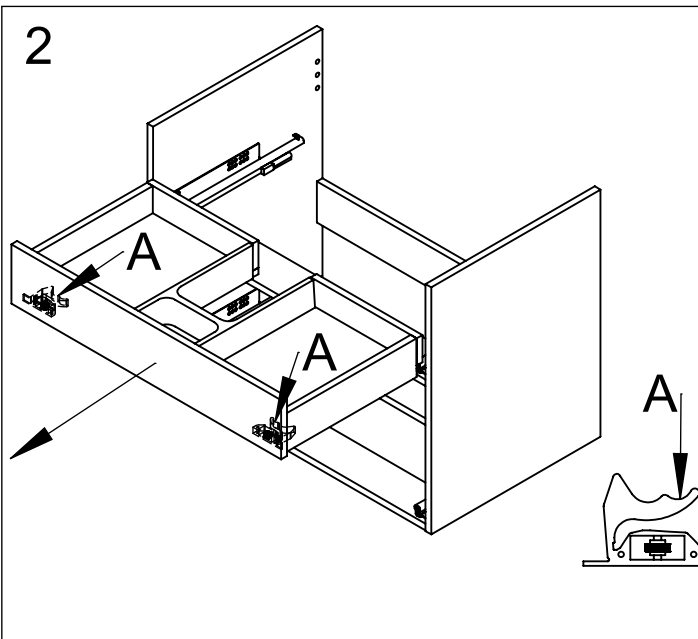


SWOON SOFT 500/650/800/1000

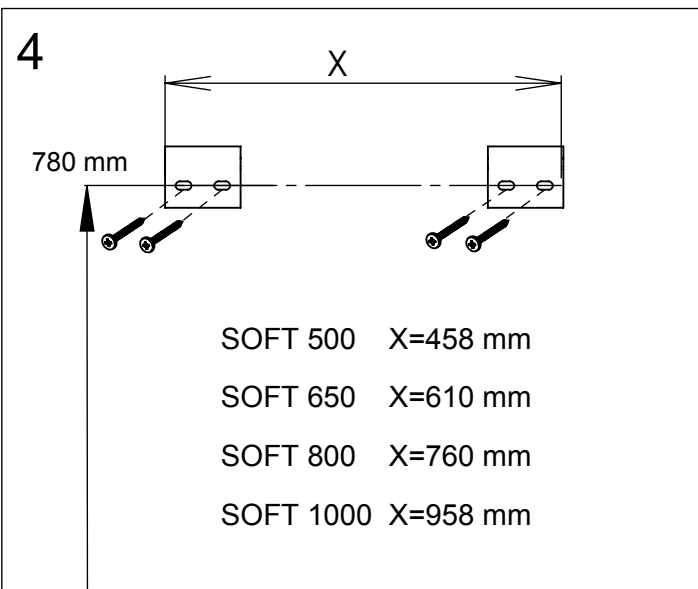
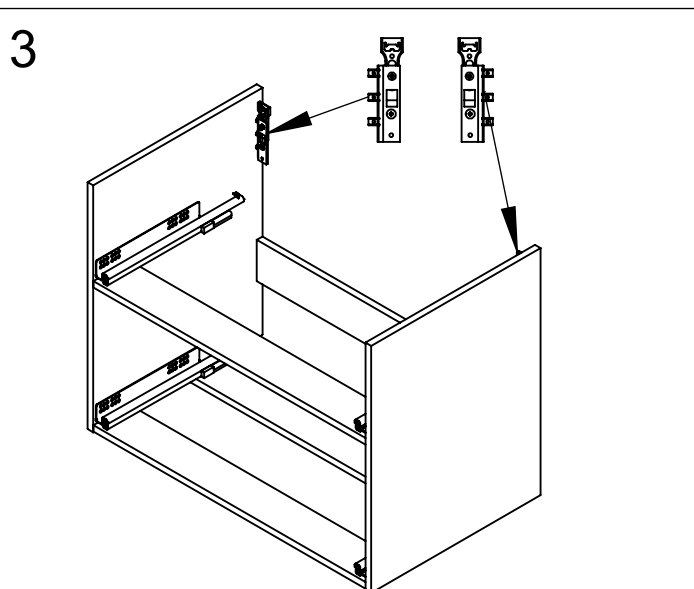
Tvättställsskåp/Vanity unit/Allaskaapit



- 1
A. Tryck in handtagen och tag ur lådan.
A. Press the handles and take out the drawer.
A. Paina kahvaa ja vedä laatikko irti.

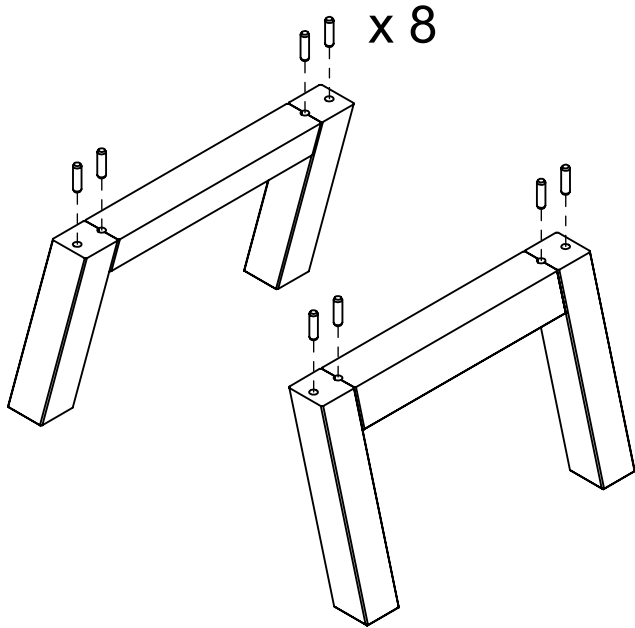


- 2
A. Tryck in handtagen och tag ur innerlådan.
A. Press the handles and take out the inner drawer.
A. Paina kahvaa ja vedä sisälaatikko irti.

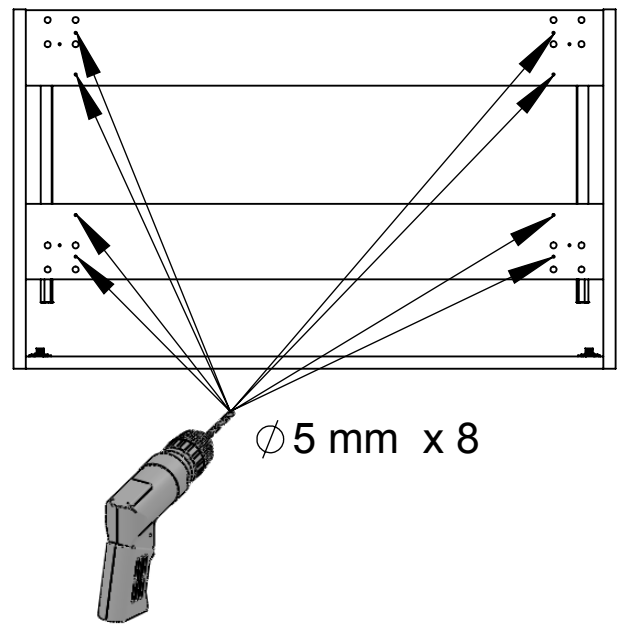


SOFT 500	X=458 mm
SOFT 650	X=610 mm
SOFT 800	X=760 mm
SOFT 1000	X=958 mm

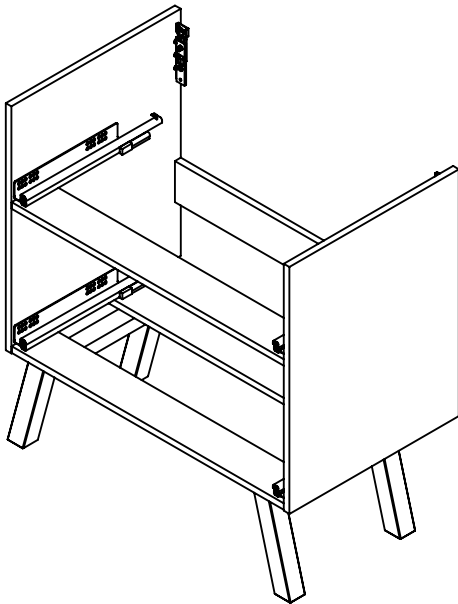
5



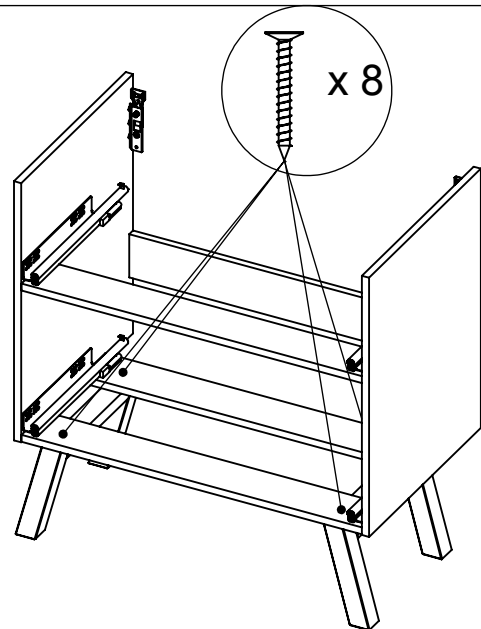
6



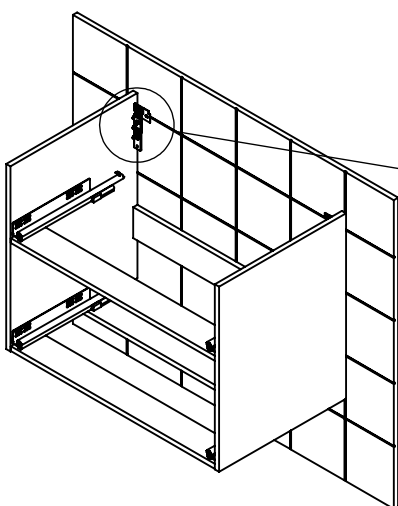
7



8



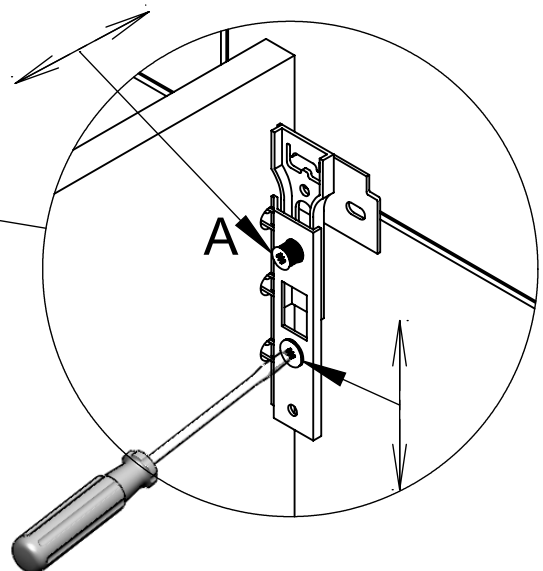
9



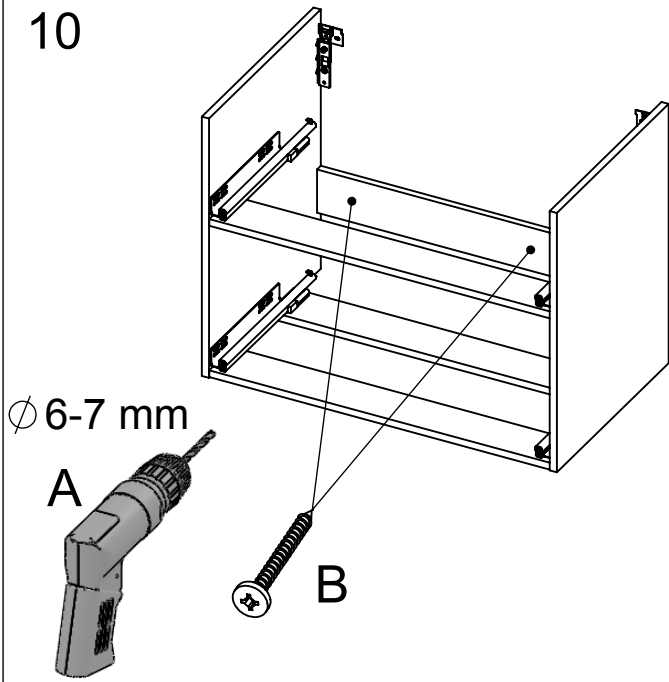
Efter höjjustering, glöm ej att dra åt skruv "A"

After height adjustment, do not forget to tighten the screw "A"

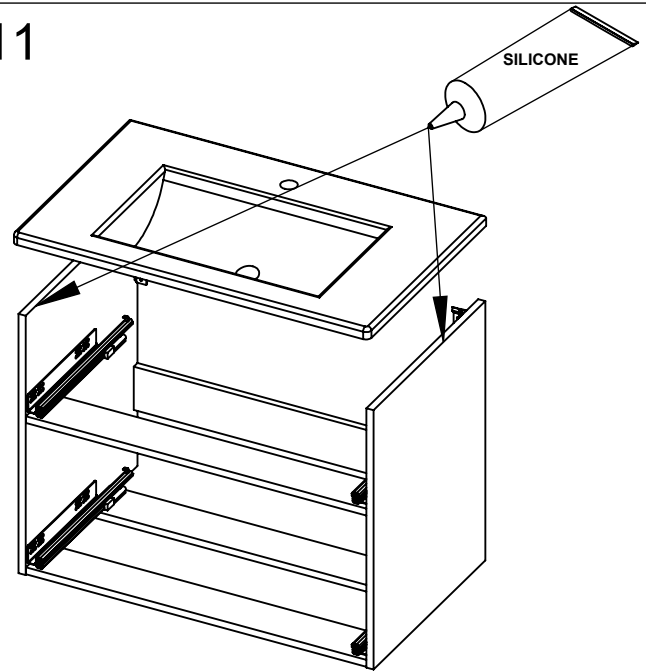
Korkeussäädön jälkeen muista kirsittää ruuvi "A"



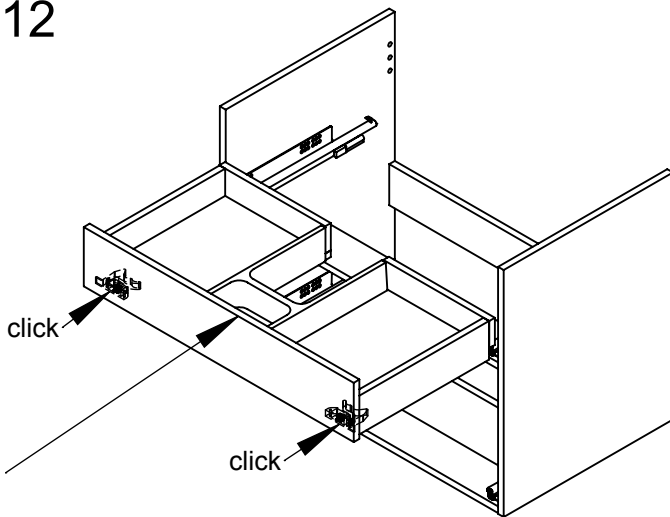
10



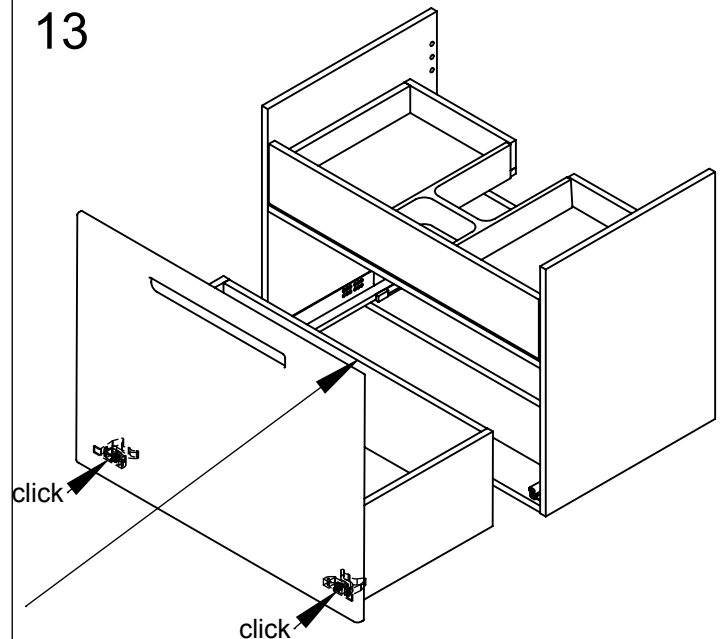
11



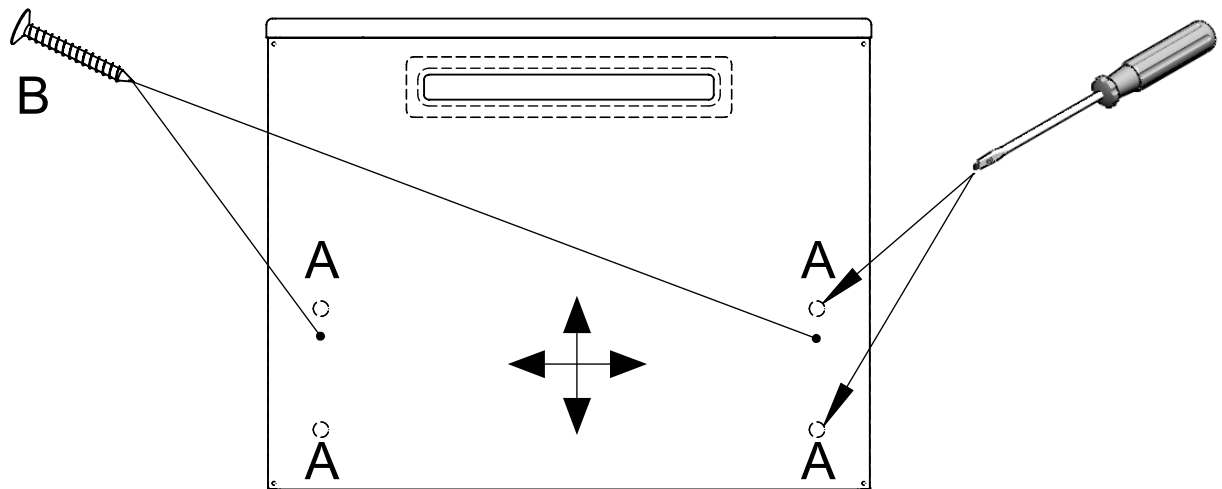
12



13



14



A. Vid behov, finjustera lådfrenten.

A. If necessary, fine tune the drawer front.

A. Tarvittaessa säädä laatikonpäättä.

Efter justering, säkra lådfrenten med skruv "B"

After adjustment, secure the drawer with screw "B"

Säädön jälkeen varmista säätö ruuvilla "B"