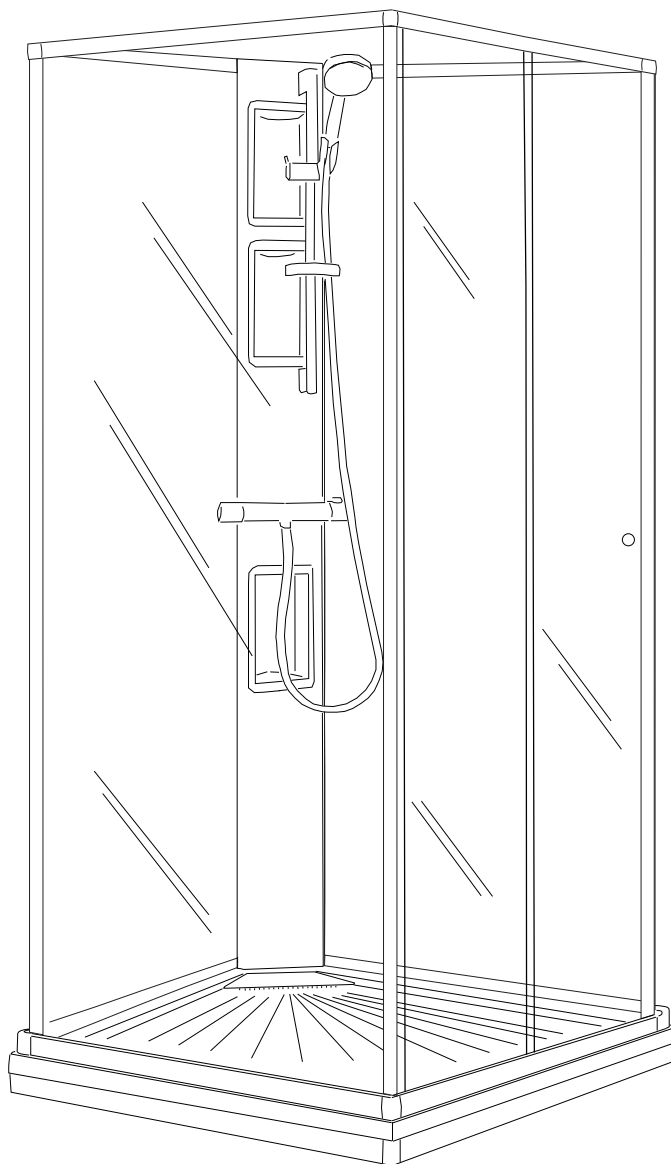


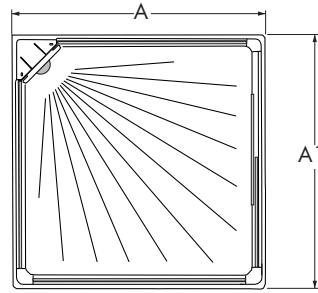
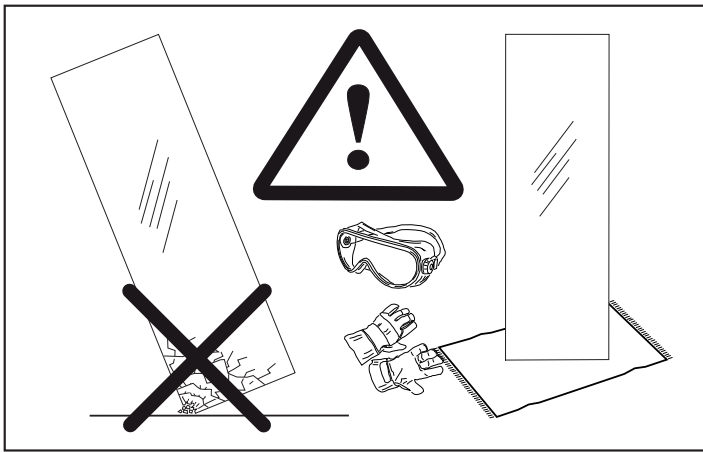
# KABIN FJORD FRONT

8324



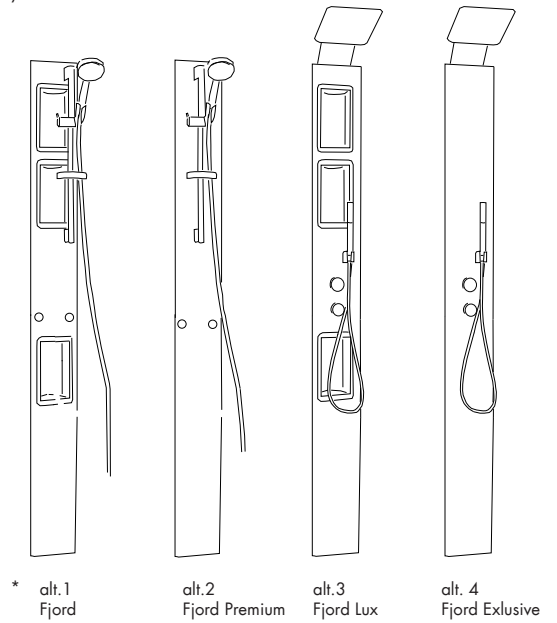
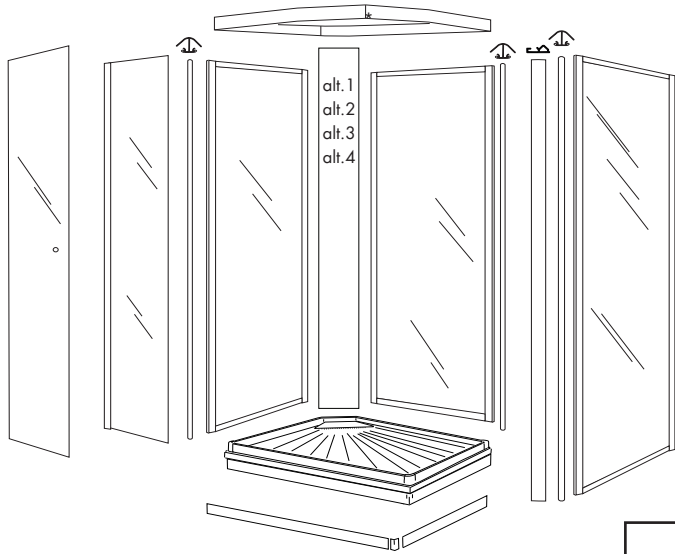
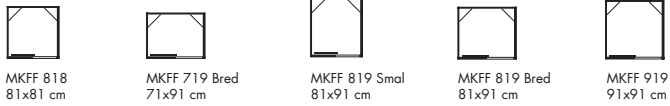
Macro Design®

# FJORD FRONT - 8324



A1 A  
 810 x 810 mm  
 810 x 910 mm  
 910 x 710 mm  
 910 x 810 mm  
 910 x 910 mm

mått anges i ytermått



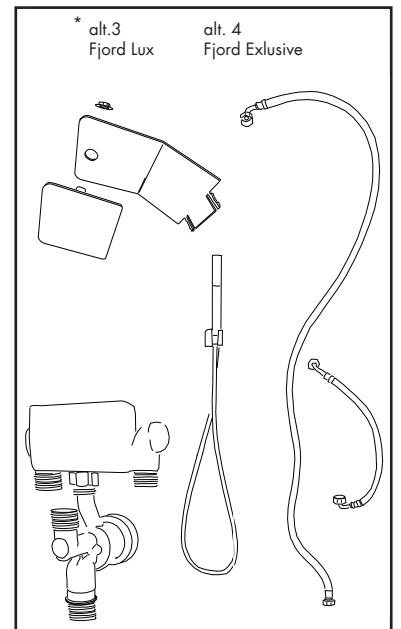
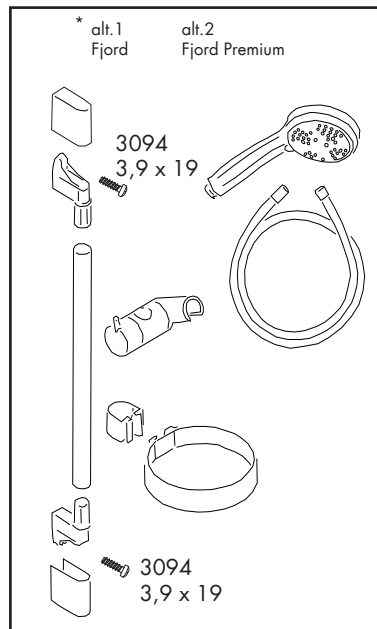
2x  
 RSK 818 77 64  
 Sverige/Sweden  
 160cc (160mm)

12x 3094  
 3,9 x 19

2796  
 2586  
 3019  
 2586  
 2796

1x 4258

x6



1x 4250

4x 100054

5x 4201

2x

1x 26960

8x 3084  
 M8 x 12 mm

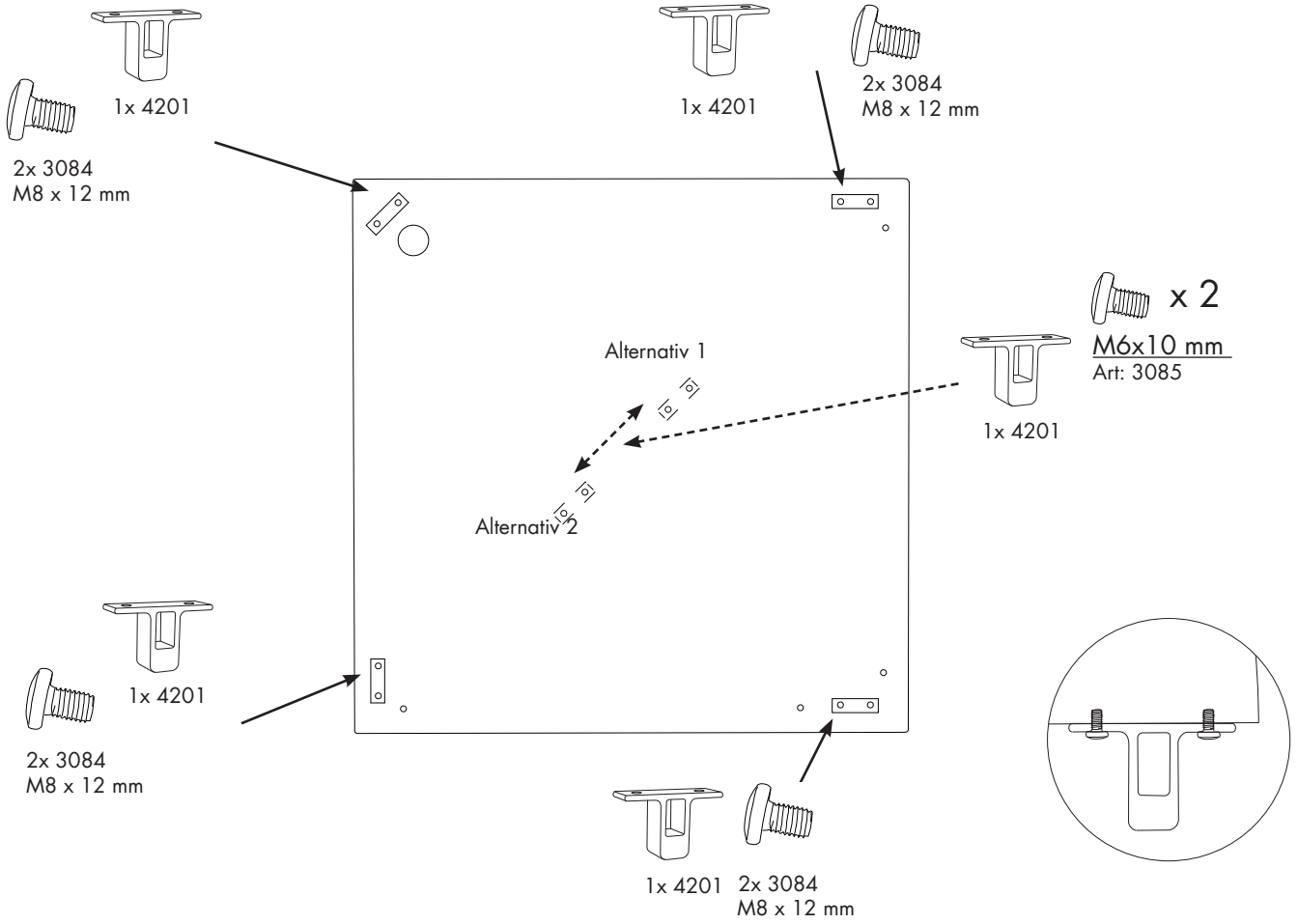
6x 3085  
 M6 x 10 mm

4x 2506

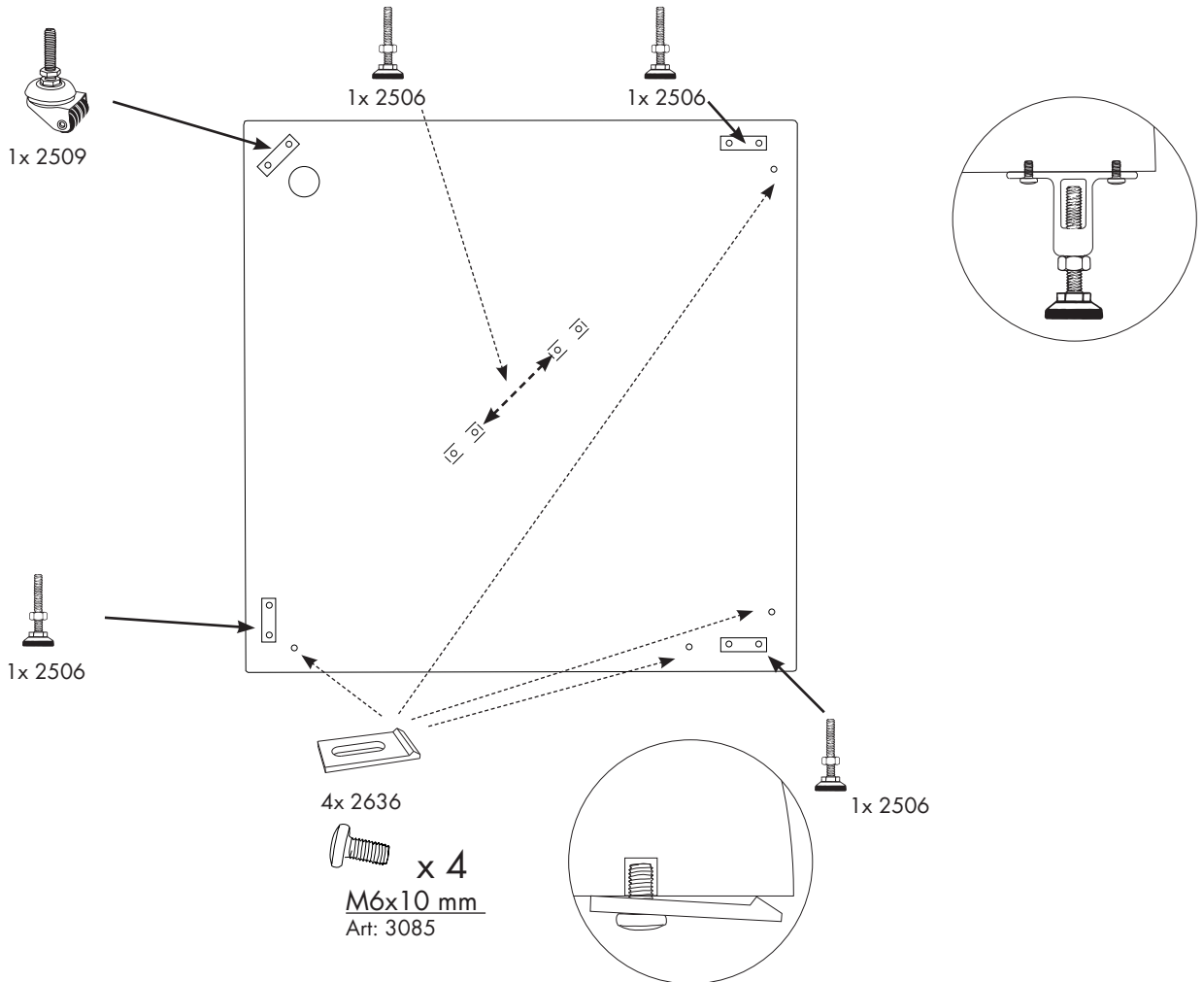
1x 2509

2x 2519 (alt 1&2)  
 3x 2519 (alt 3&4)

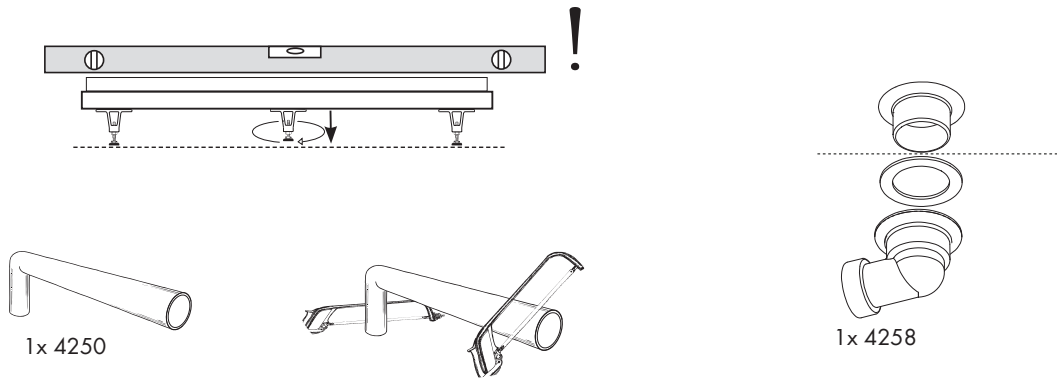
1.



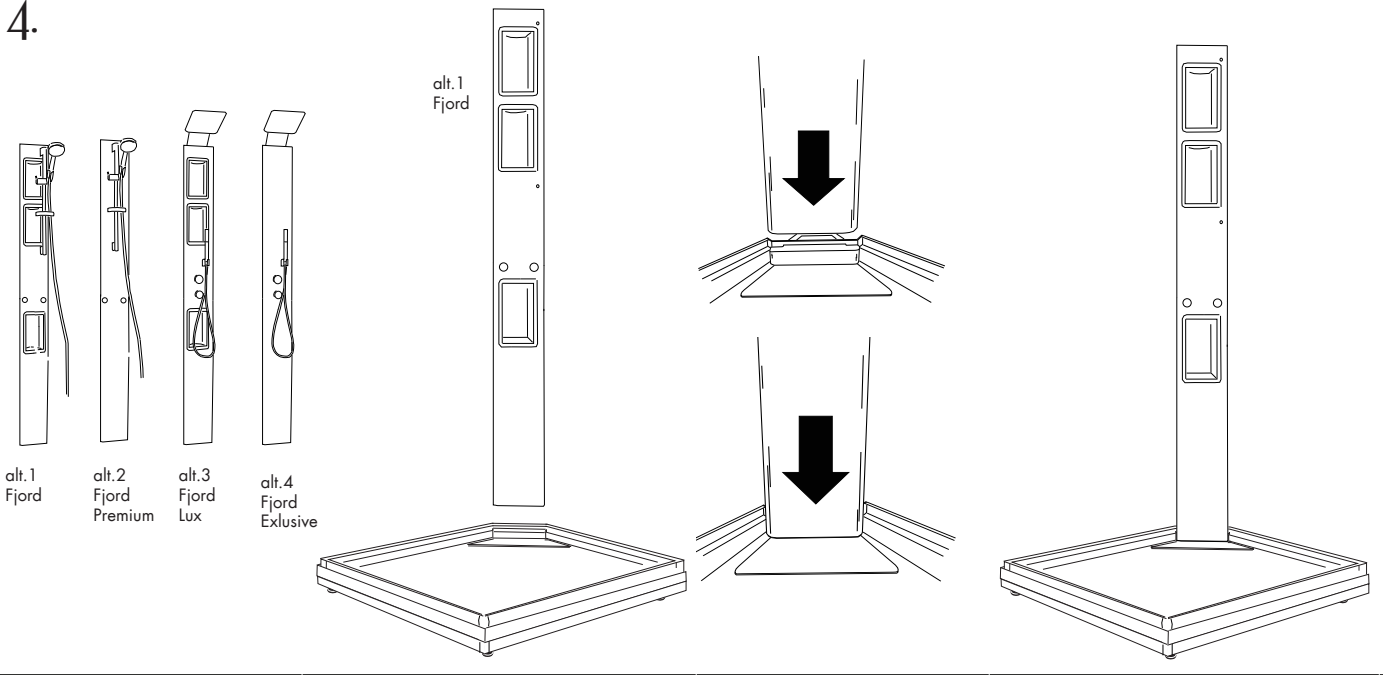
2.



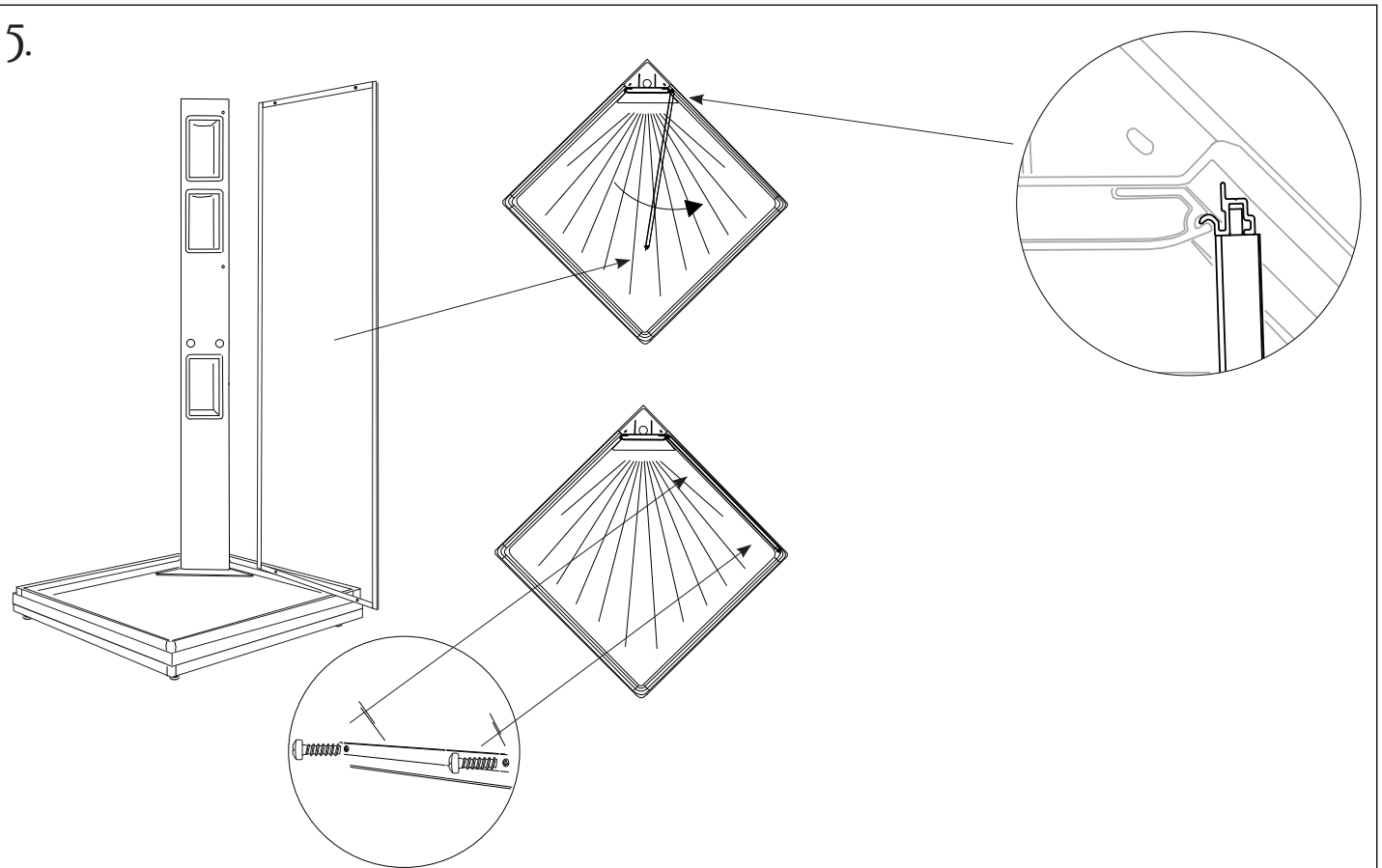
3.



4.



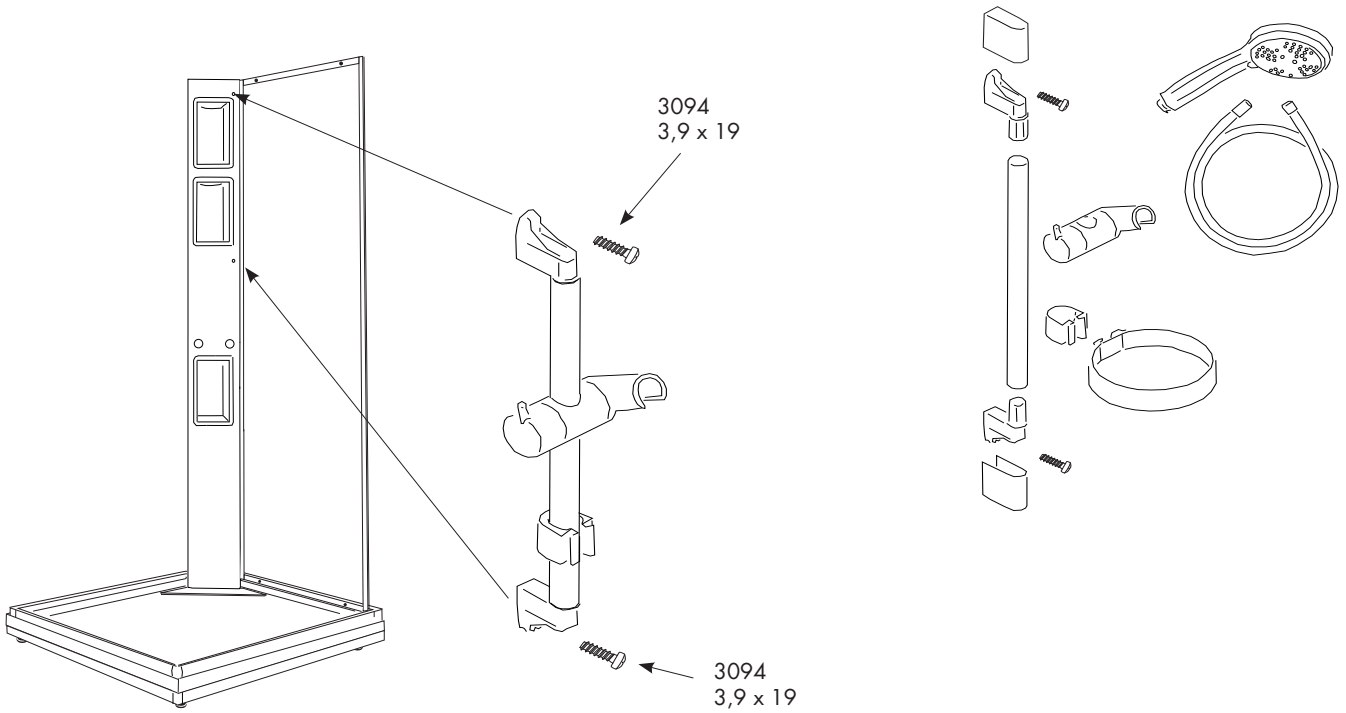
5.



6.

alt.1  
Fjord

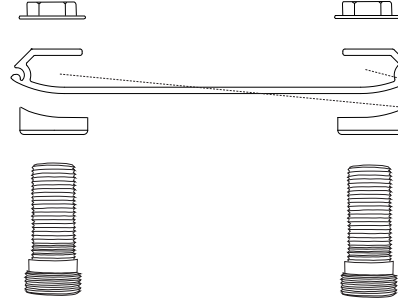
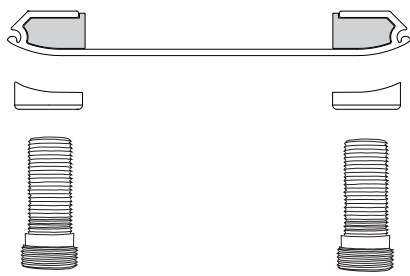
alt.2  
Fjord Premium



7.

150 cc

160 cc



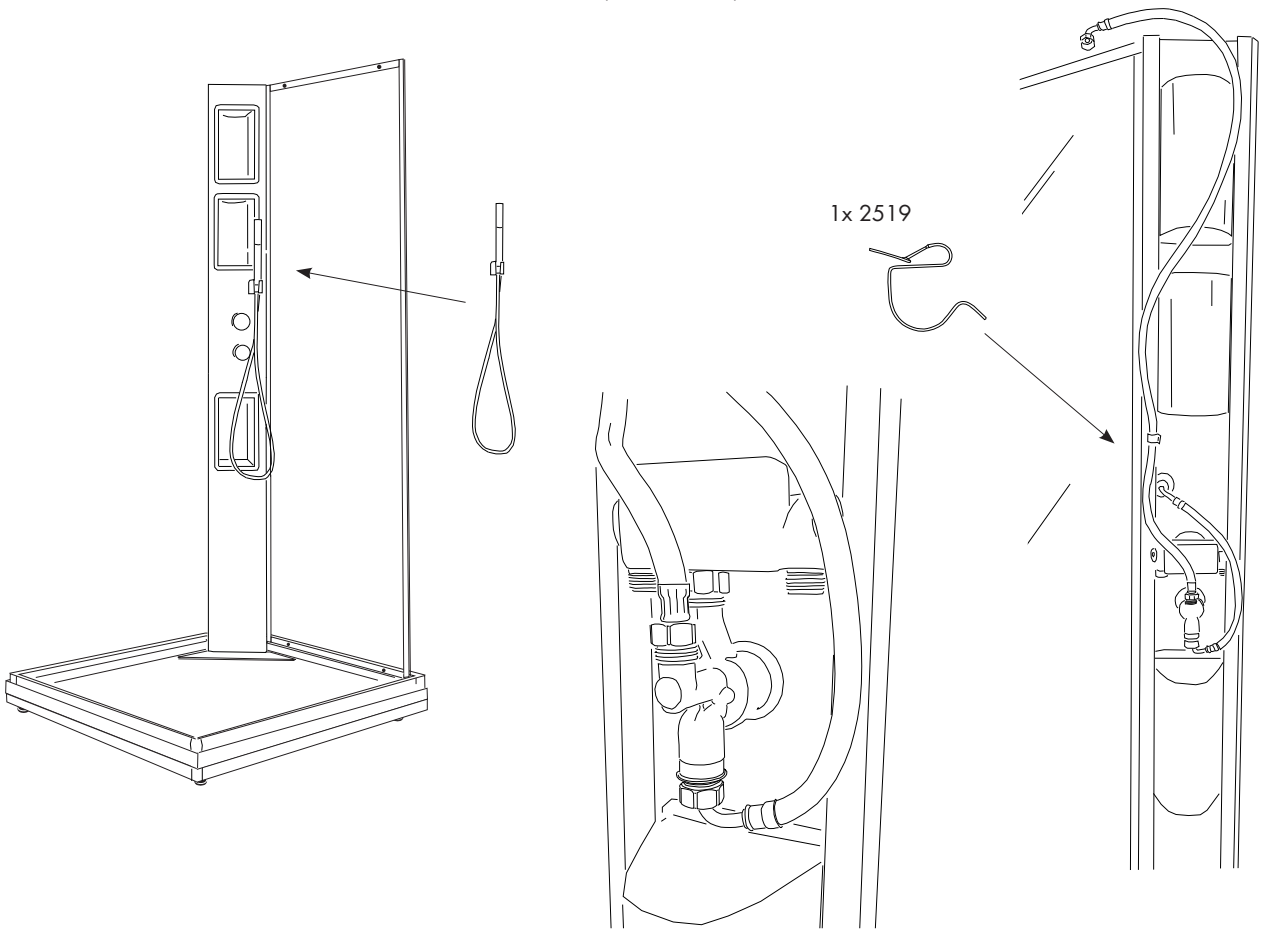
150 cc (150mm)  
Kontrollera/Check!

RSK 818 77 64  
Sverige/Sweden  
160cc (160mm)  
160 cc (160mm)  
Kontrollera/Check!

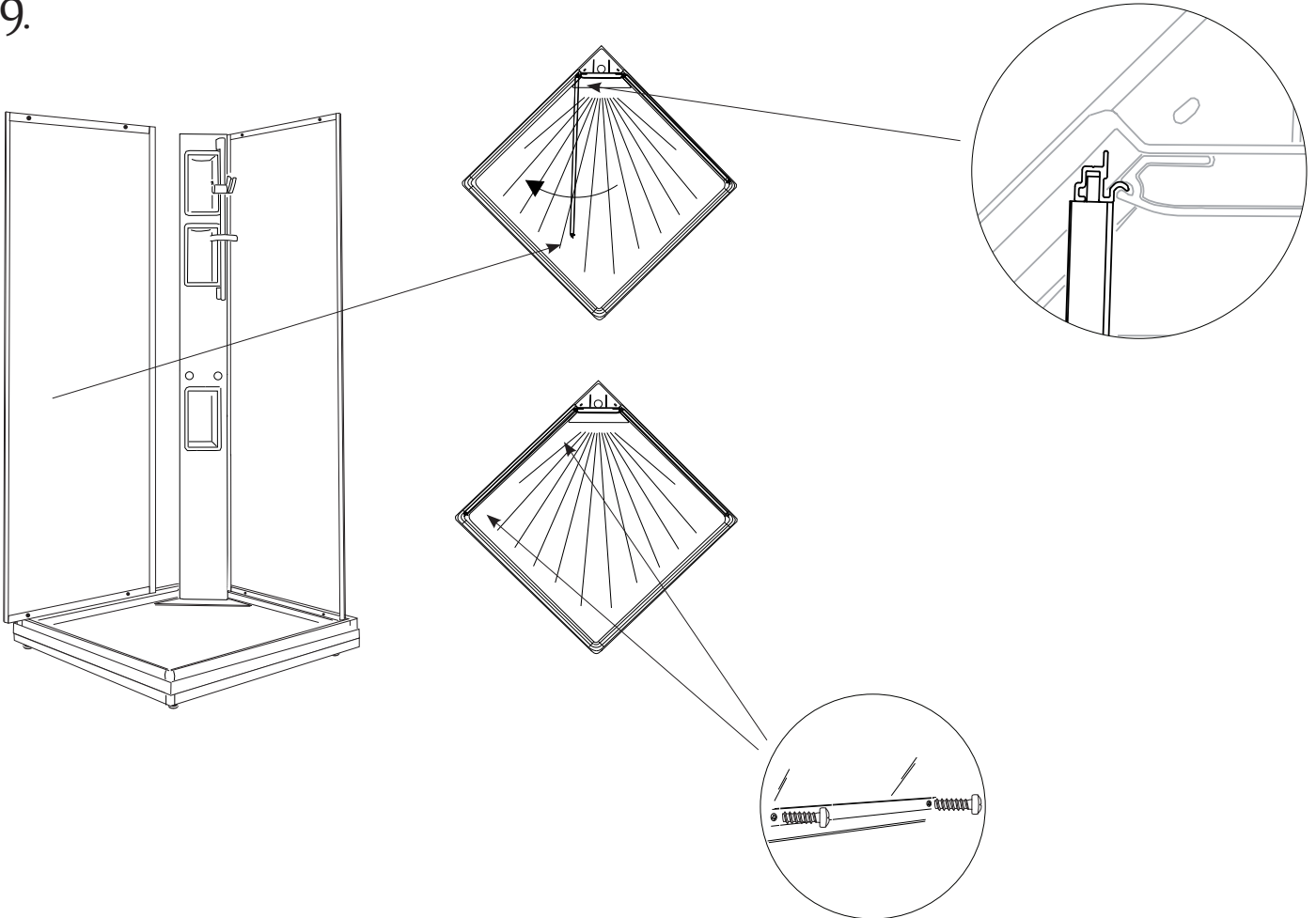
8.

alt.3  
Fjord Lux

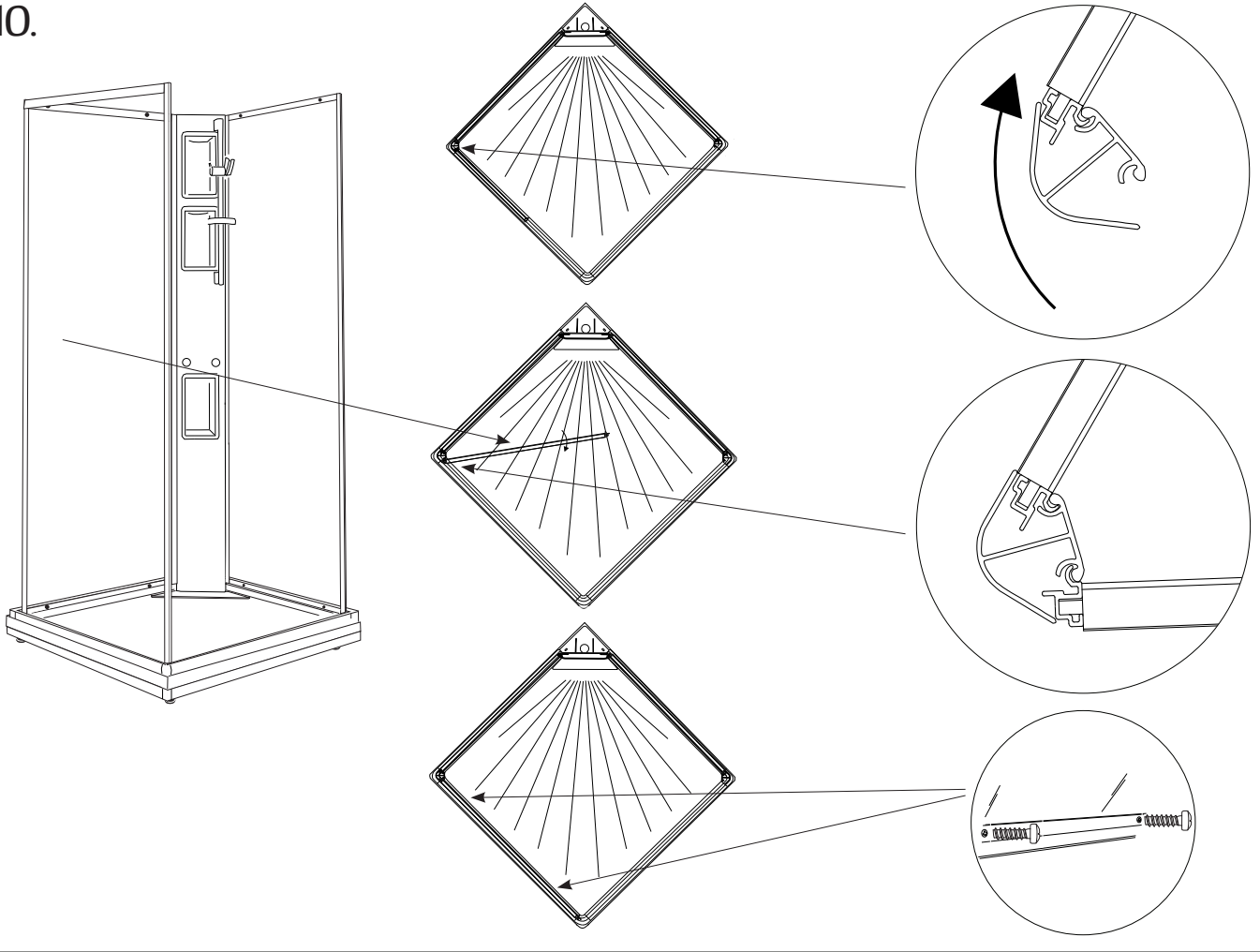
alt.  
Fjord Exlusive



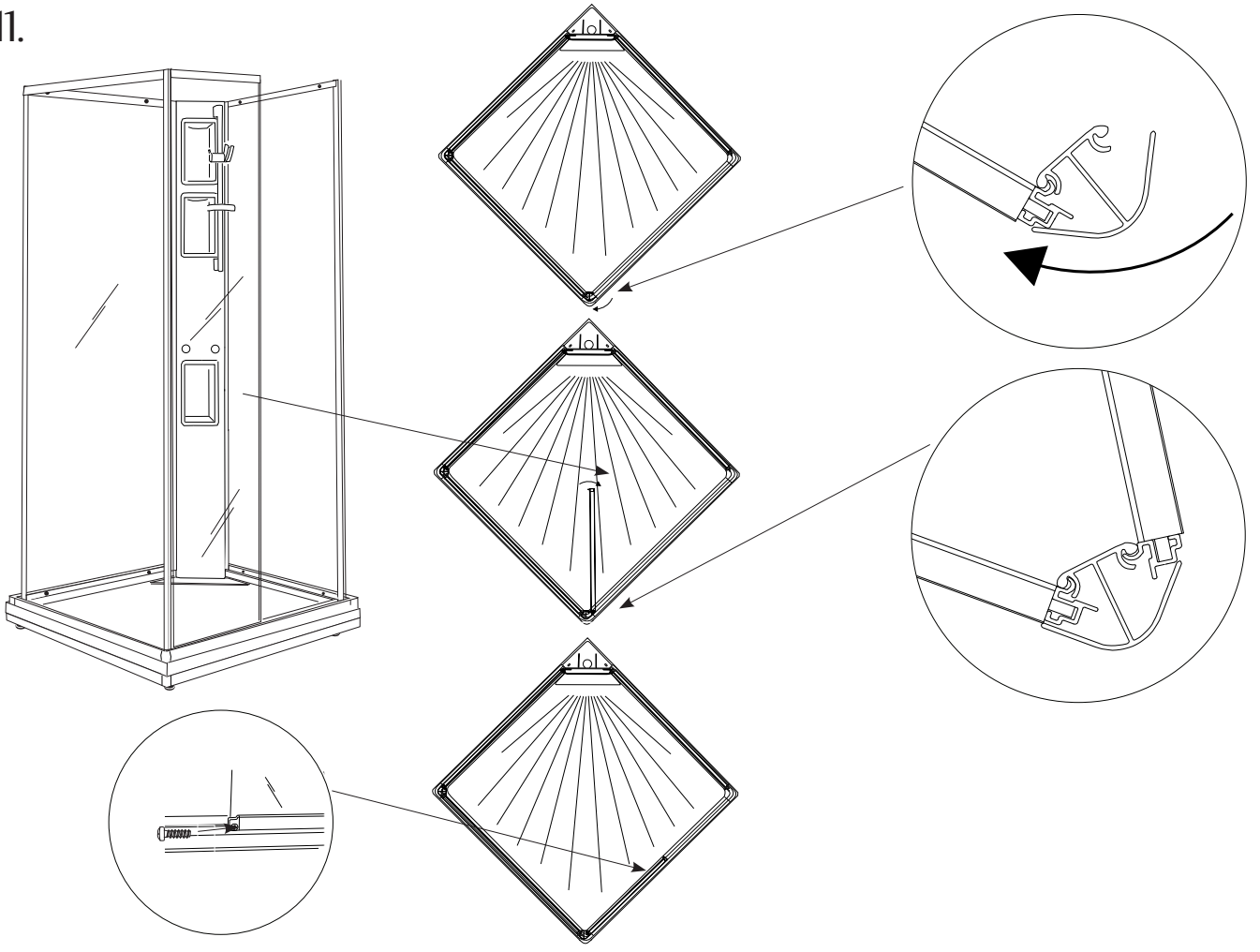
9.



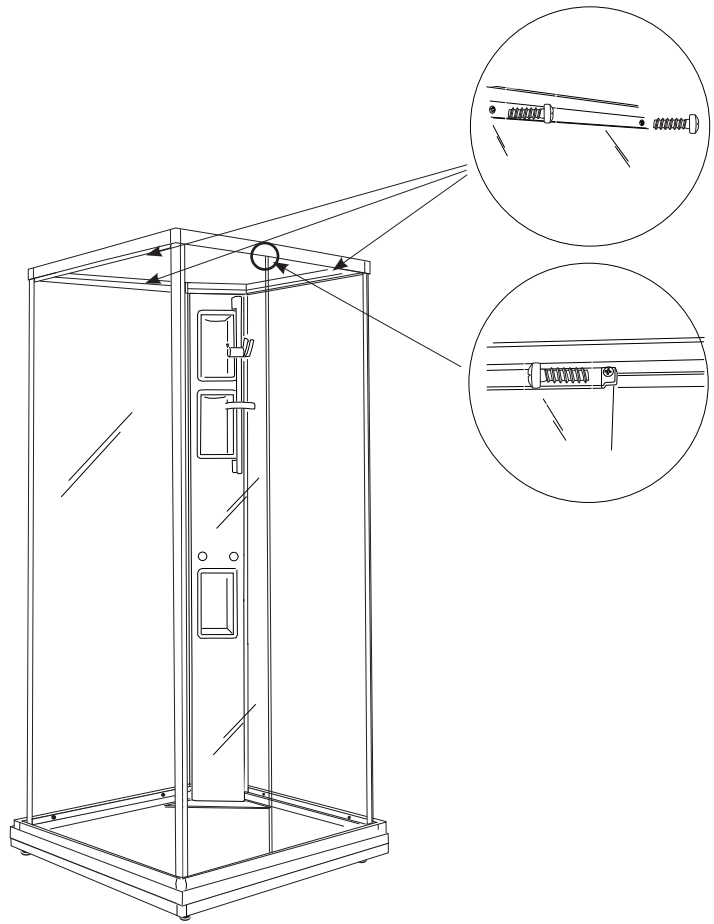
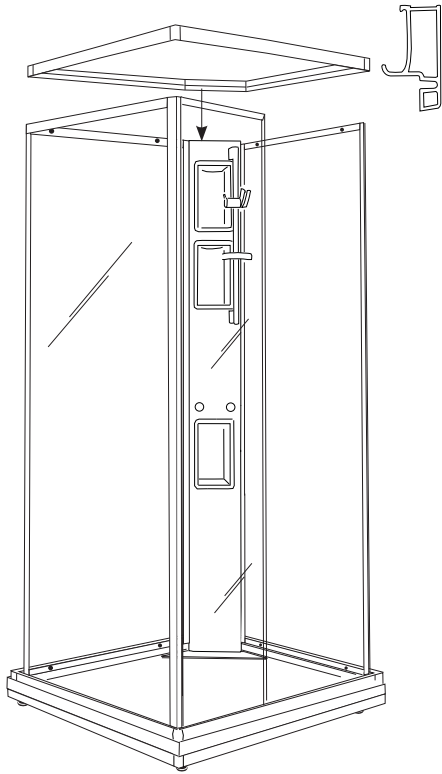
10.



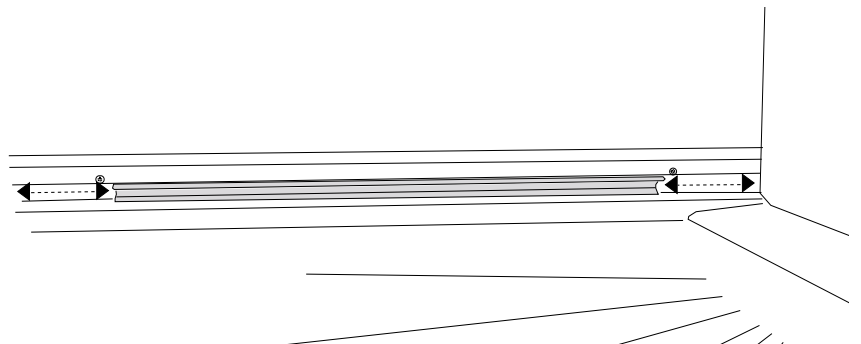
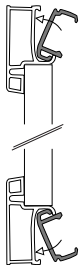
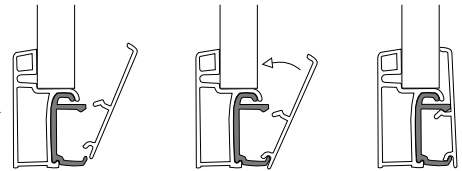
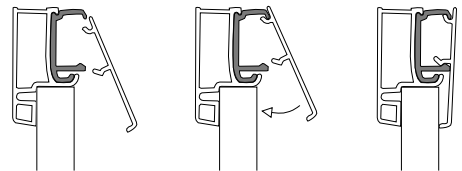
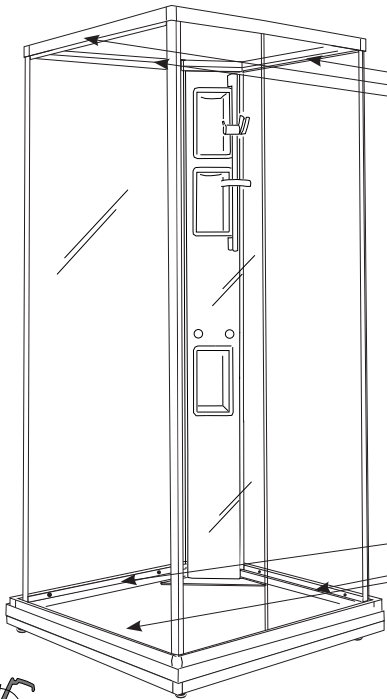
11.



12.



13.

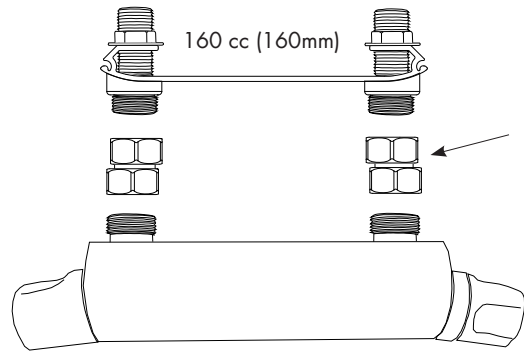
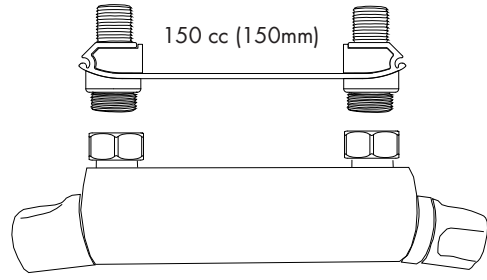
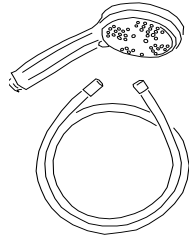
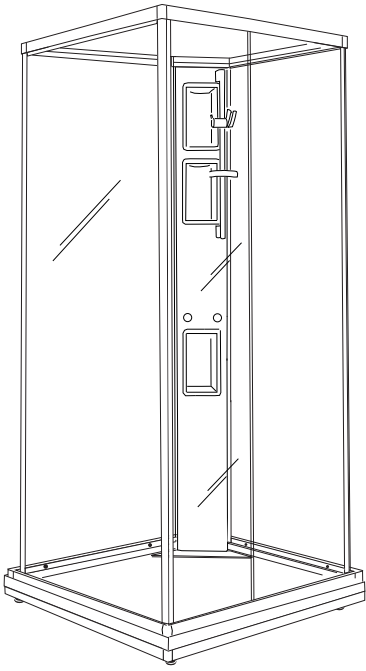




14.

alt.1  
Fjord

alt.2  
Fjord Premium

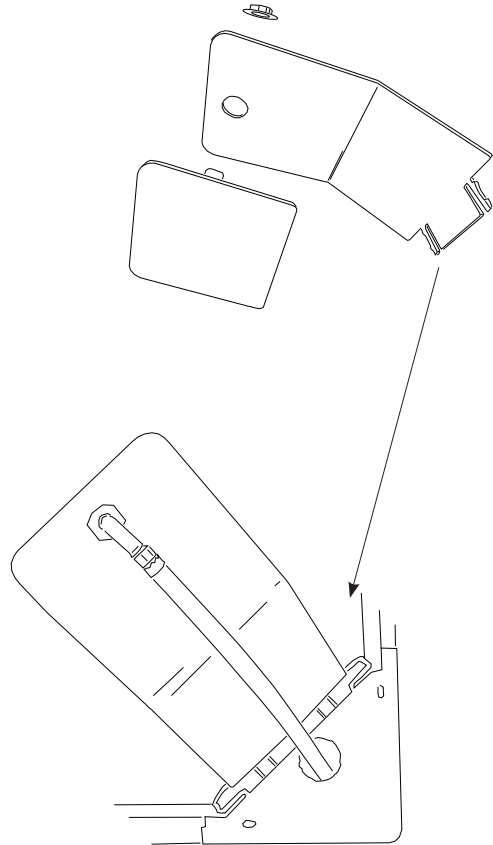
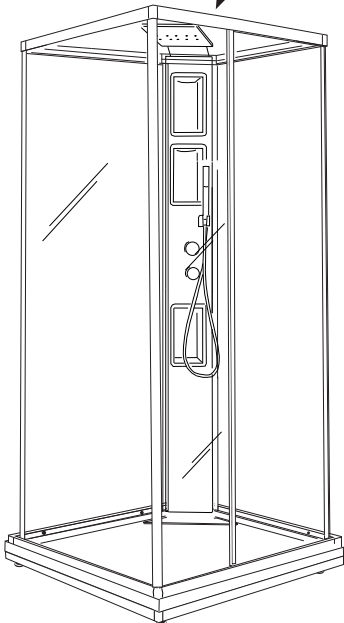
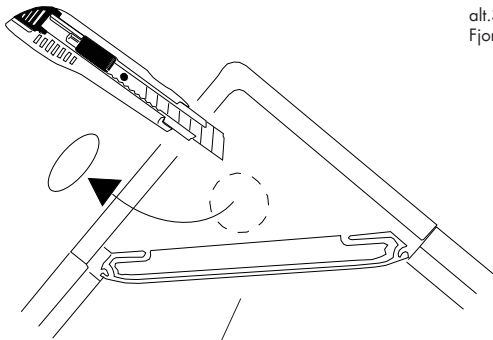


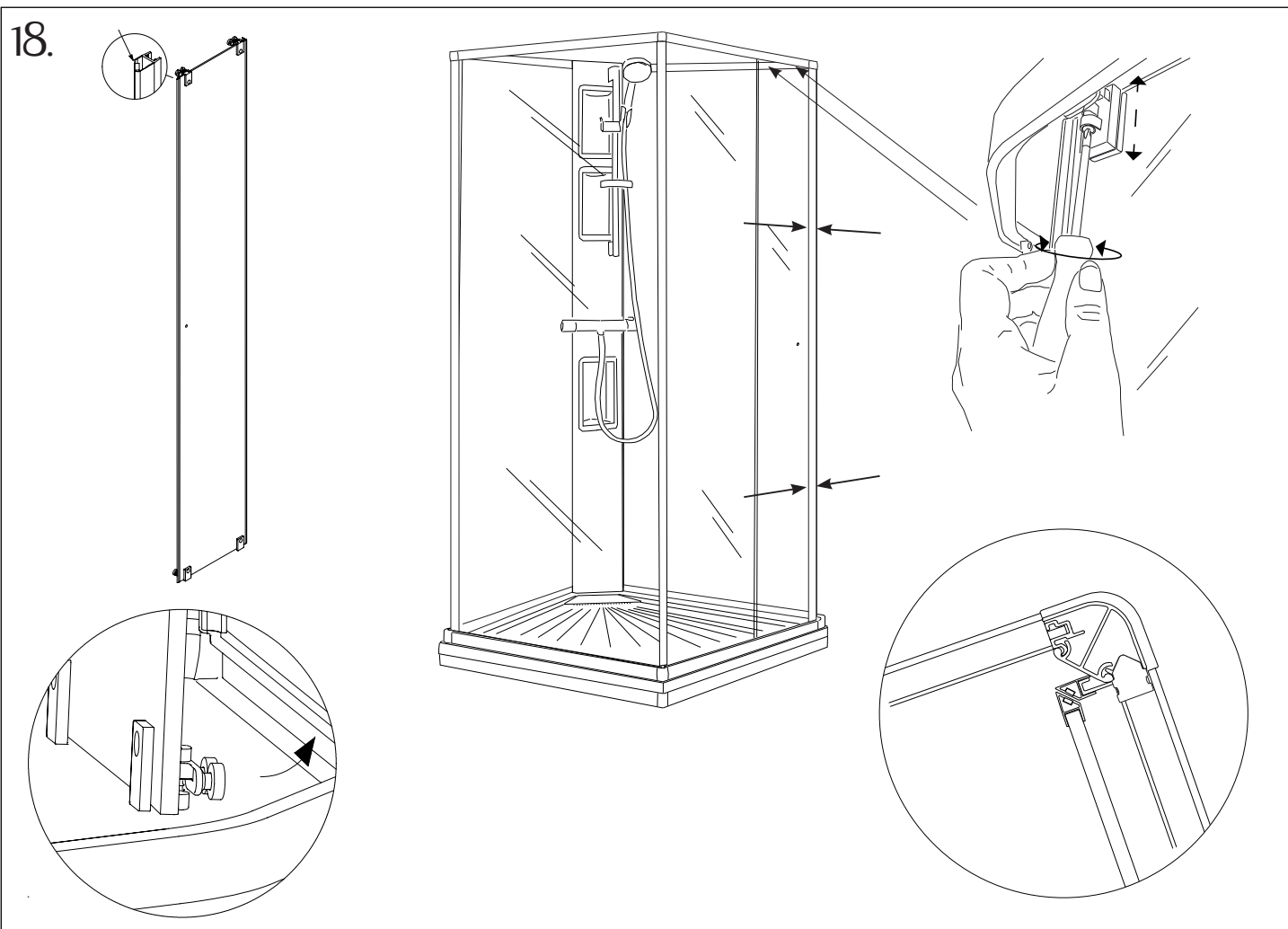
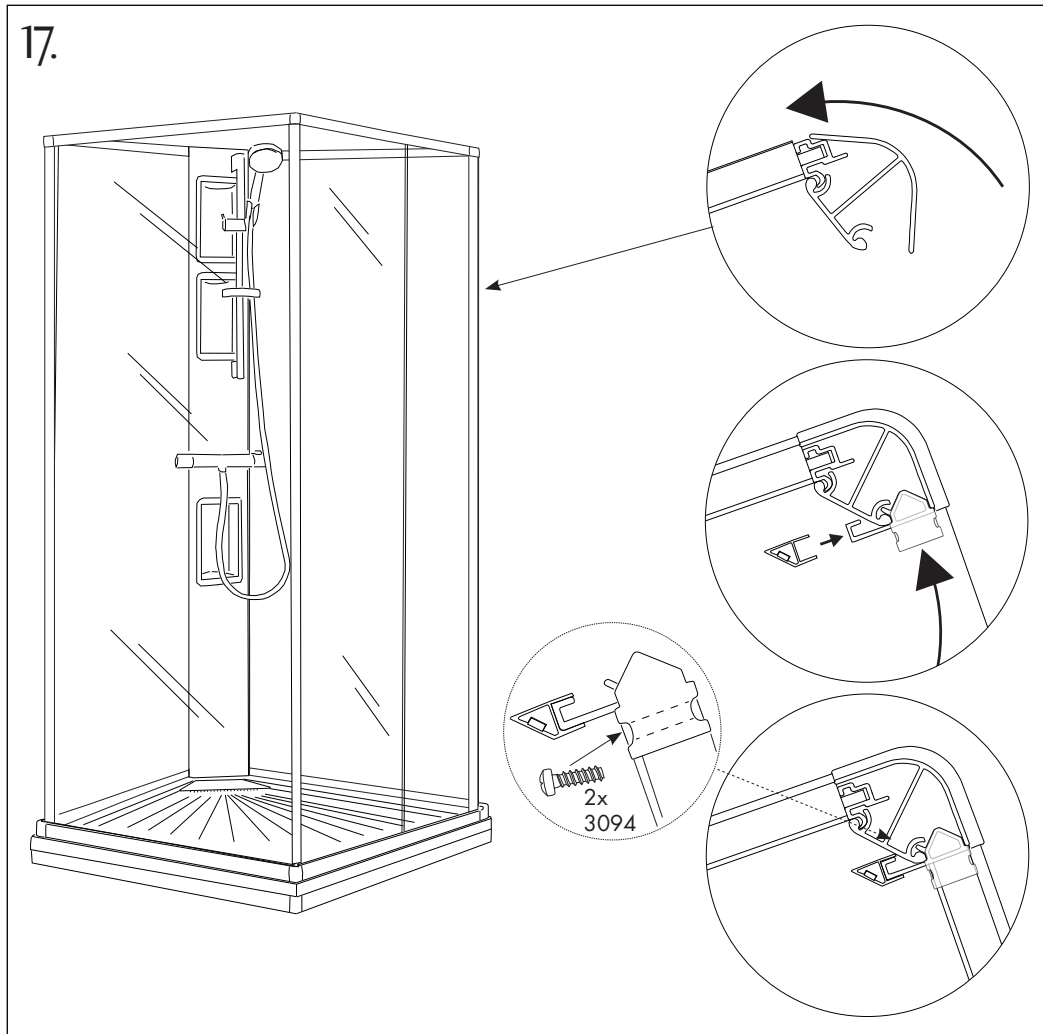
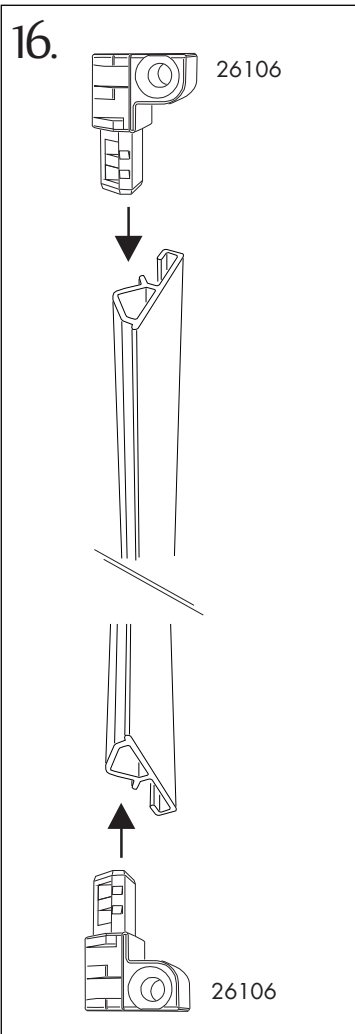
RSK 818 77 64  
Sverige/Sweden  
160cc (160mm)

15.

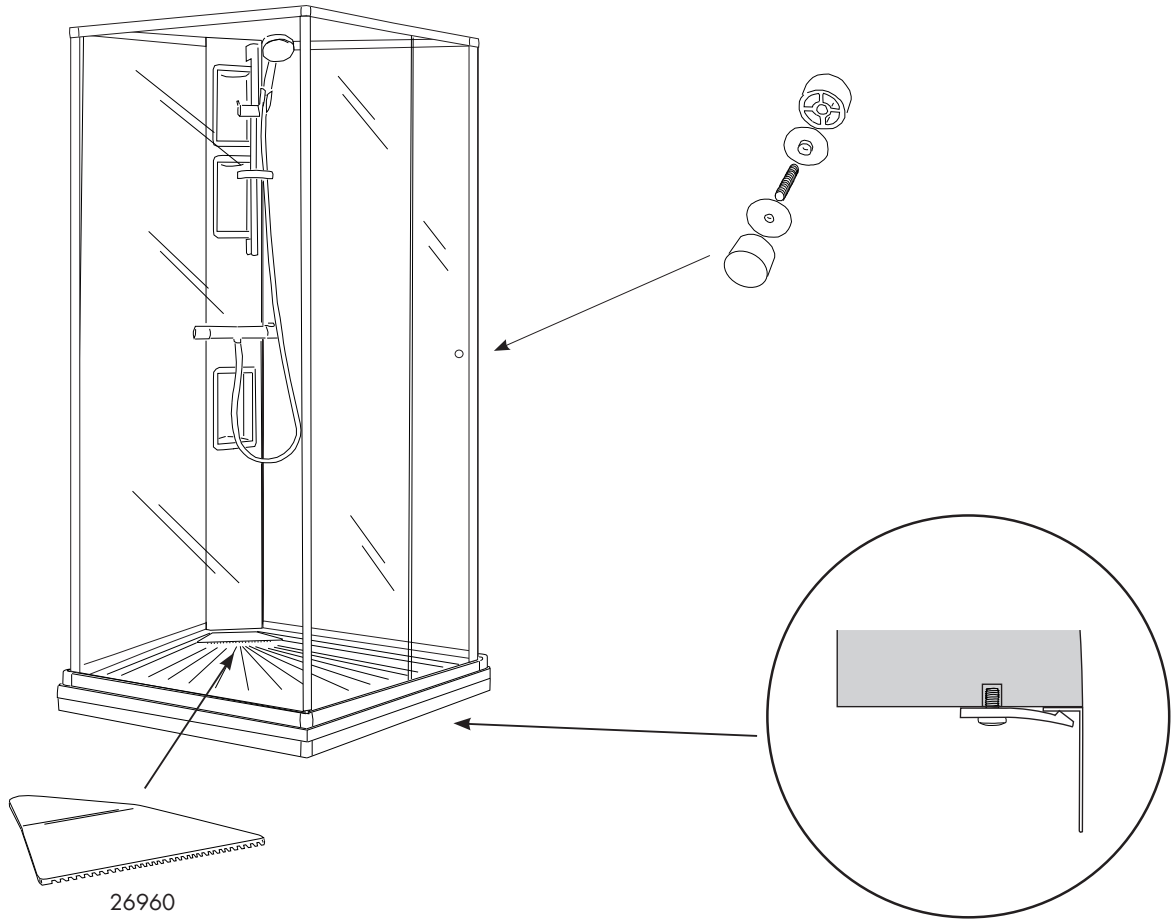
alt.3  
Fjord Lux

alt.  
Fjord Exlusive



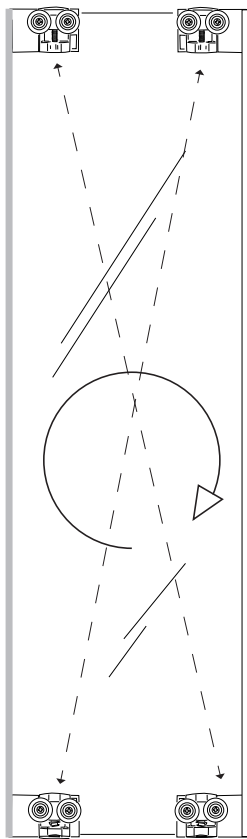


19.

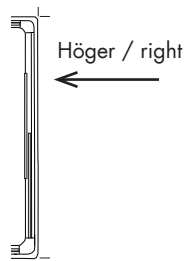


20.

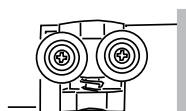
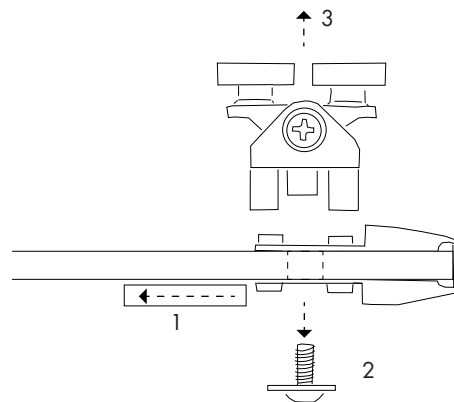
Höger / vänster  
Right / left



Hjulhus fjäder nederkant



Vänster / left



# TACK FÖR ATT DU VALDE EN PRODUKT FRÅN MACRO DESIGN

Macro Design är ett svenskt företag som tillverkar duschar, badrumsmöbler och badrumstillbehör. När du väljer en produkt från Macro Design så vet du att du har gjort ett tryggt köp, har generösa garantier och din produkt kommer att hålla i många år framöver. För att hålla dina produkter i toppskick är det även viktigt att du vårdar och rengör dem regelbundet enligt anvisningarna.

## Skötselråd för duschar

### Glas

Effektivaste och även det miljövänligaste sättet att hålla glaset rena och fina är att efter varje dusch dra med en gummiskrapa. Rengör glaset minst varannan vecka med diskmedel eller mildt ättikbaserat rengöringsmedel. Använd svamp eller borste som inte repar glaset eller profilerna.

### Mönstrade glas

Screenmönster skall alltid vara på utsidan av glaset. Rengör utsidan med ljummet vatten och ett mildt diskmedel. Använd ej produkter som bildar en skyddshinna på glaset då dessa medel kan upplevas som flammiga eller som ett rinnmönster i screentrycket. Macro duschar får inte rengöras med medel som innehåller aromatiska kolväten, syror, ammoniak, natriumlut eller klorin.