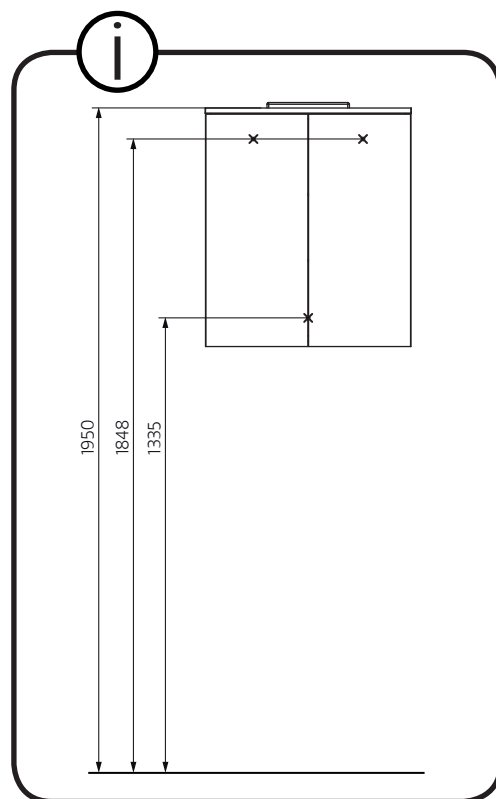
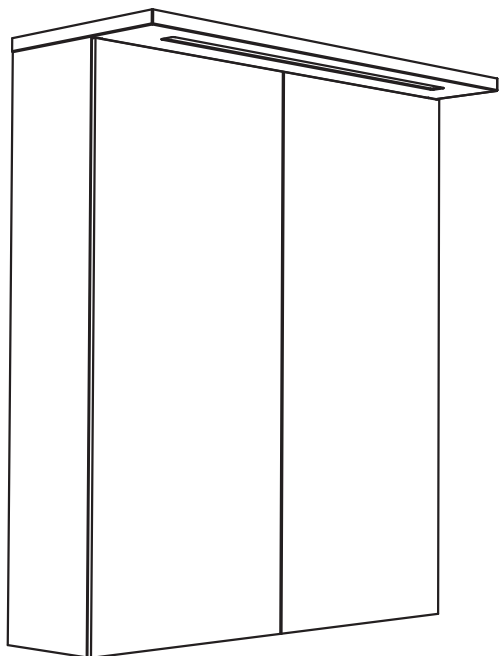


# Hafa<sup>®</sup> Shine



1 x **a**

1 x **b**

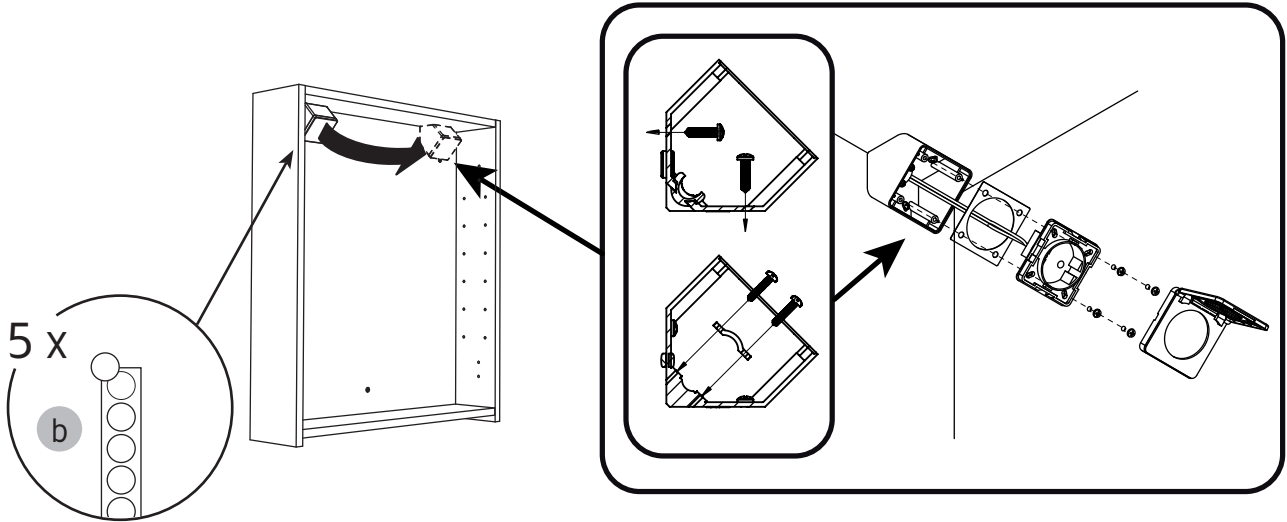
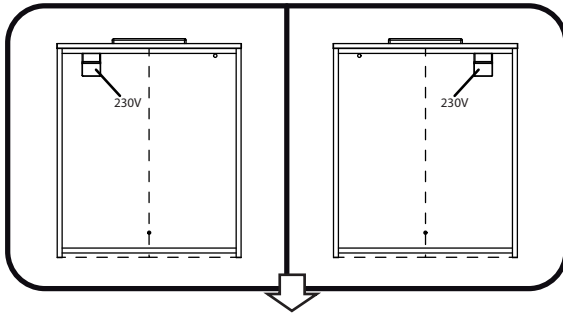
2 x **c** PZ2

8 x **d**

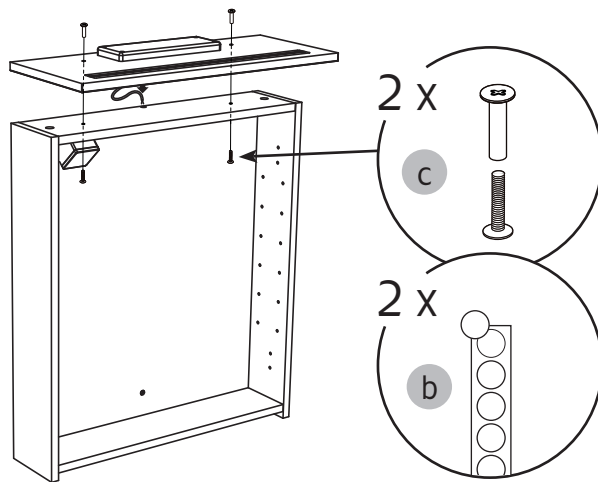
16 x **e**

	<p>Hafa Svarvaregatan 5, Box 525 SE-301 80 Halmstad SWEDEN</p>	<p>Garanti/Warranty. Service, reservdelar/spare parts Sweden: Tel: +46 (0)35 15 44 75 Norway: Tel: +47 (0)69 31 02 30 Finland: Puh: +358 (0)9 61500940</p>	<p>www.hafa.se www.hafa.dk www.hafabad.no www.hafa.se www.hafabathroom.ru www.hafa.eu</p>	<p>E-mail: service@hafa.se service@hafabad.no</p>
--	--	--	---	---

i



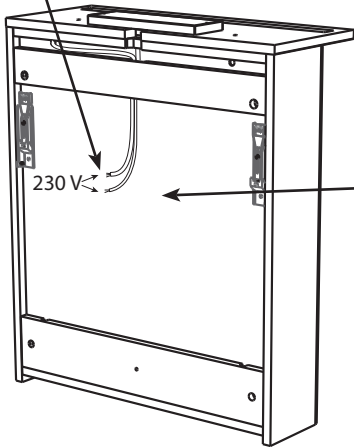
1



# 2

**230 V**

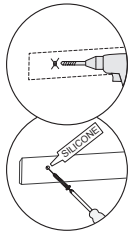
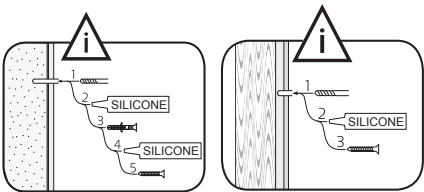
OBS! Endast behörig elektriker  
 OBS! Må bare monteres av autorisert elektriker  
 OBS! Skal tilsluttes af autoriseret elektriker  
 HUOM! Vain asianmukainen sähkömies  
 NOTE! Authorized personnel only



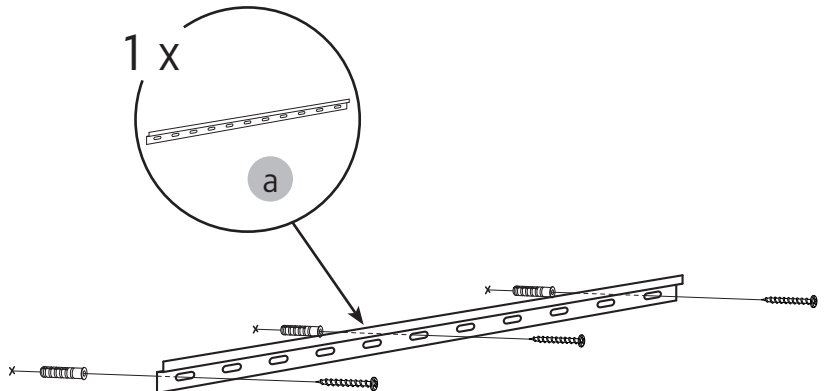
**i**

- SE**  
anslutningstyp: med eller utan skruvar  
antal anslutningar: 2+3  
märkspänning: 230V  
anslutningskapacitet: måste passa 2x0,75+3x1,5 mm<sup>2</sup>
- DK**  
Type af klemme: med skrue eller skrueløs  
Antal klemmer: 2+3  
Mærkespænding: 230 V  
Lederens tværsnitsareal: Skal passe til 2x0,75+3x1,5 mm<sup>2</sup>
- NO**  
type tilkobling: med eller uten skrue  
antall tilkoblingspunkter: 2+3  
nominell nettspenning: 230V  
nominell tilkoblingskapasitet: må passe til 2x0,75+3x1,5 mm<sup>2</sup>
- FI**  
kytkentäliittimen tyyppi: ruuvillinen tai ruuviton  
kytkentäliittimien määrä: 2+3  
nimellisjännite: 230V  
tarvittava kytkentäkoko: 2x0,75+3x1,5 mm<sup>2</sup>
- GB**  
type of terminal: screw or screwless  
number of terminals: 2+3  
rated voltage: 230V  
rated connecting capacity: must fit for 2x0,75+3x1,5 mm<sup>2</sup>

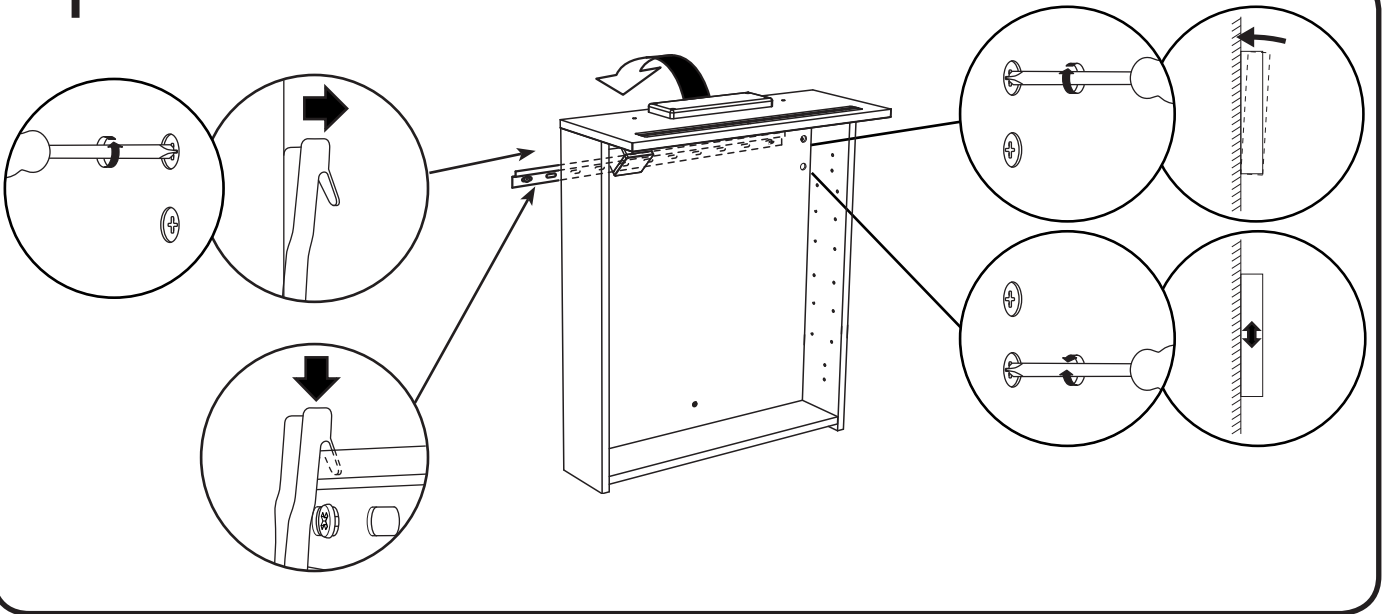
# 3



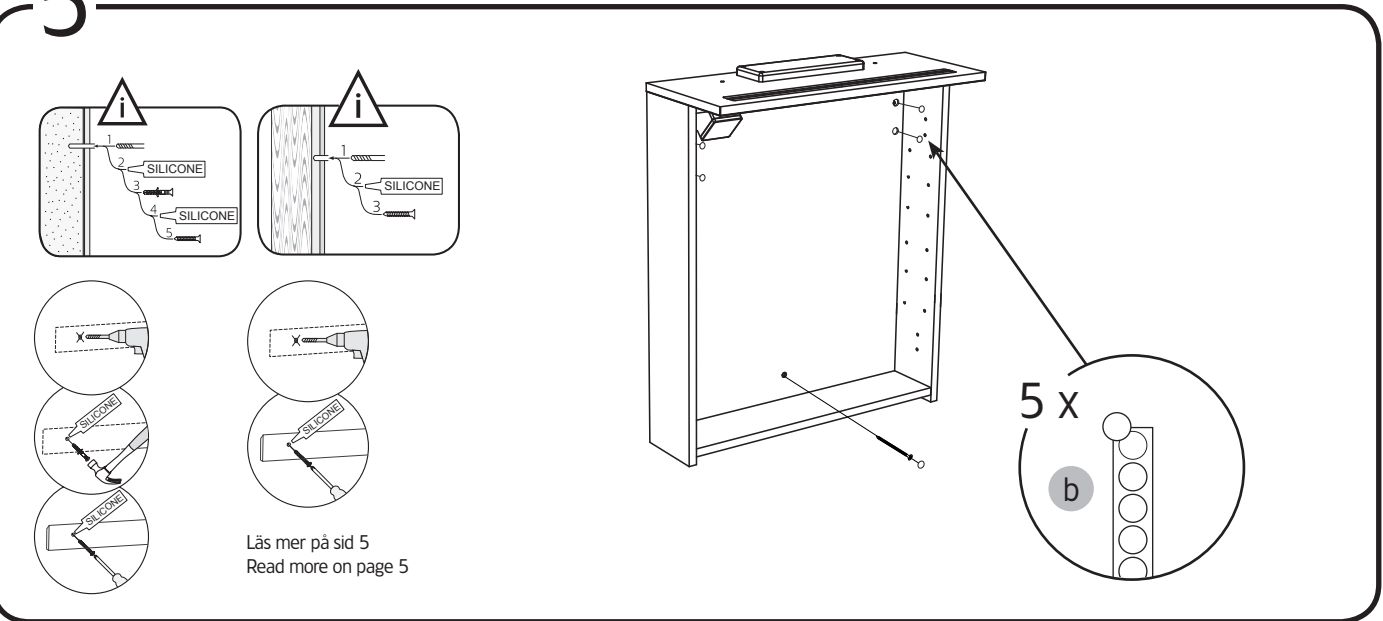
Läs mer på sid 5  
Read more on page 5



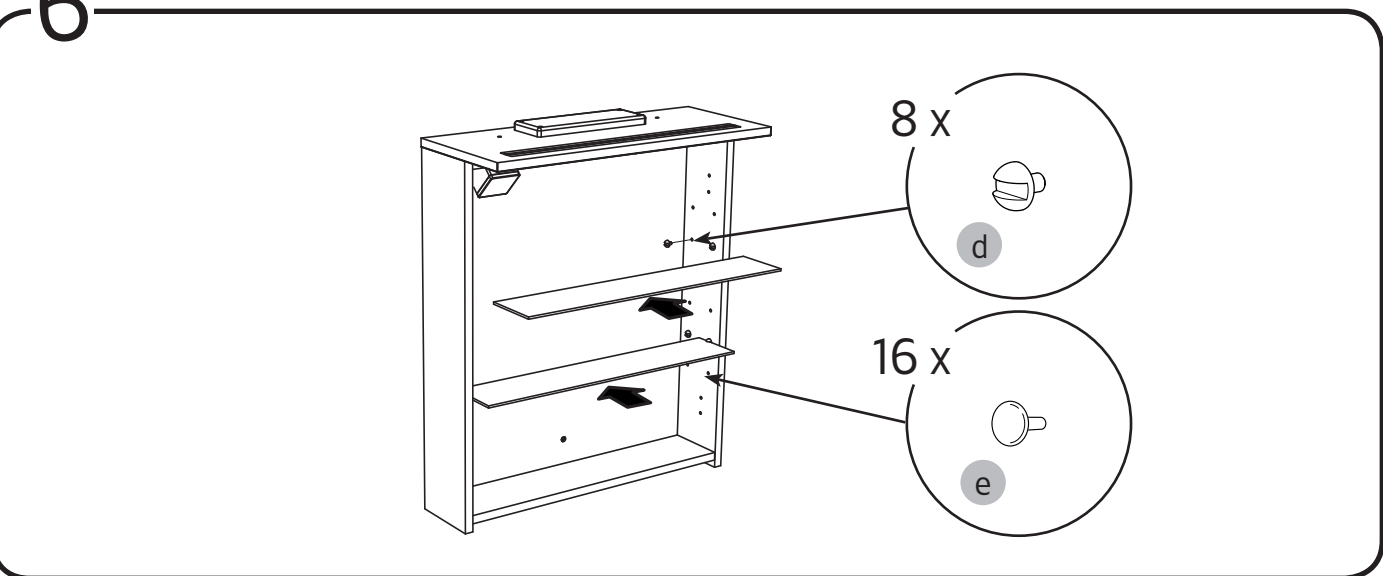
4



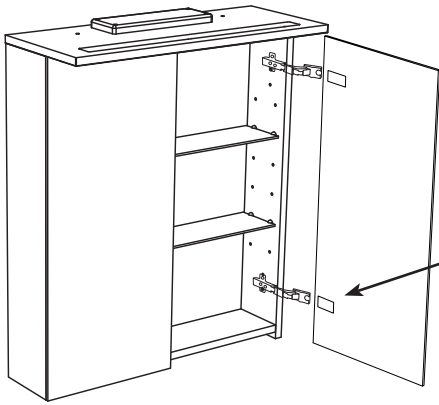
5



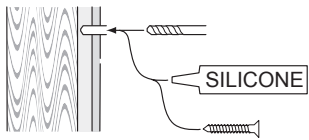
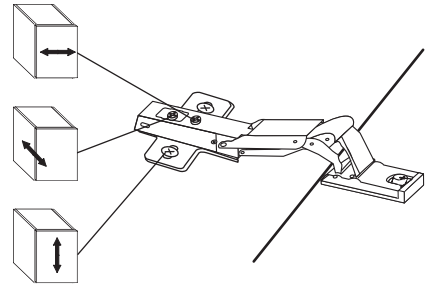
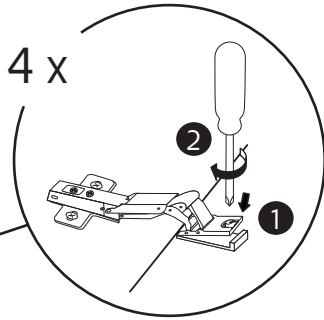
6



7



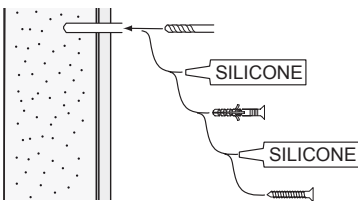
4 x



alt.

**SE**

Alla skruvfästningar i våtzon 1 ska ske i massiv konstruktion såsom betong, regler, särskild konstruktionsdetalj eller i Våtrumsvägg 2012. Skruvfästningar i våtzon 1 får inte göras enbart i golv- eller väggskiva. Krav på tätning gäller både i våtzon 1 och 2. Material för tätning ska fästa mot underlaget och vara vattenbeständigt, mögelresistent och åldersbeständigt.



**GB**

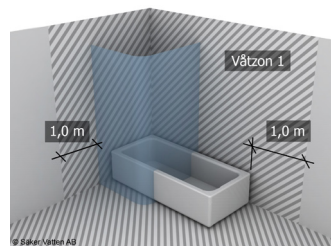
Below are Swedish recommendations:

All screws in wet zone 1 must be fixed to solid structures, such as concrete, studs or special structural components. Screws in wet zone 1 must not be fixed to flooring or wall sheets alone. Requirements for sealing apply in wet zones 1 and 2. Sealing materials must be fixed to the underlying layer and must be waterproof, mould-resistant and age-resistant.



Denna produkt är anpassad till Branschregler Säker Vatteninstallation. Hafa garanterar produktens funktion om branschreglerna och monteringsanvisningarna följs.

Ett auktoriserat VVS-företag är garanti för att installationen utförs fackmässigt.



**Hafa**<sup>®</sup>

Hafa  
Svarvaregatan 5, Box 525  
SE-301 80 Halmstad  
SWEDEN

Garanti/Warranty.  
Service, reservdelar/spare parts  
Sweden: Tel: +46 (0)35 15 44 75  
Norway: Tel: +47 (0)69 31 02 30  
Finland: Puh: +358 (0)9 61500940

www.hafa.se  
www.hafa.dk  
www.hafabad.no  
www.hafa.se  
www.hafabathroom.ru  
www.hafa.eu

E-mail:  
service@hafa.se  
service@hafabad.no