

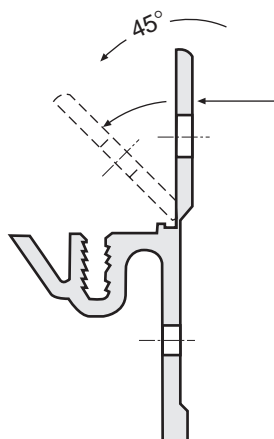
# lfö *for the kitchen*

**S** Monteringsanvisning – CT 50

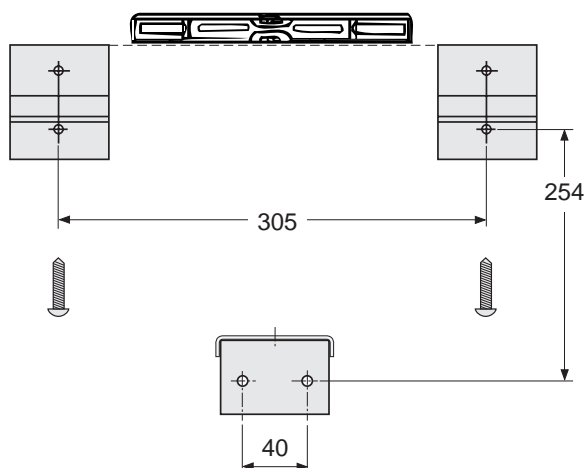
**DK** Monteringsanvisning – CT 50

**N** Monteringsanvisning – CT 50

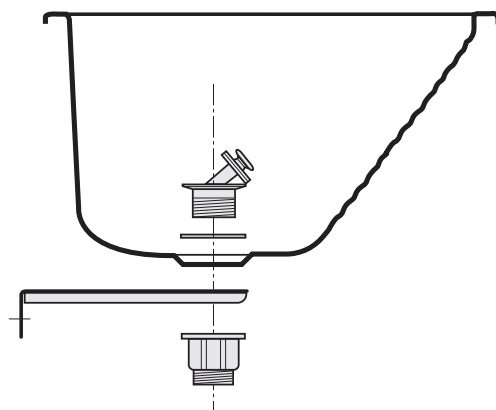
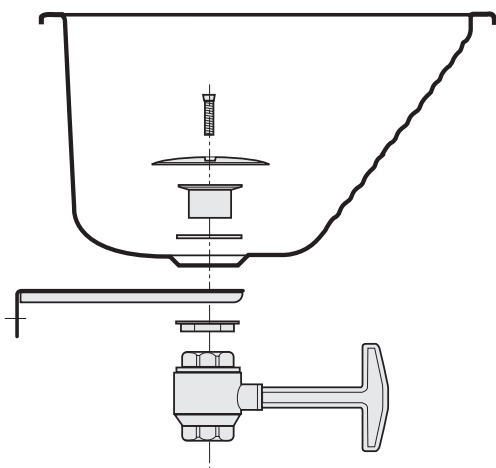
1



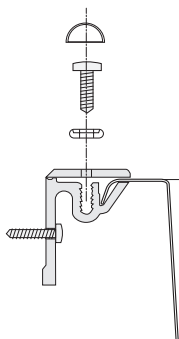
2



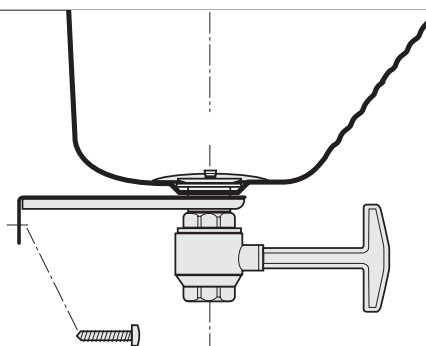
3



4



5



## S Skötselråd

Den rostfria plåtytan bör torkas ren efter varje användning med en fuktig svamp eller trasa, som eventuellt doppats i disk- medelslösning som sedan sköljs bort. Torrtorka efter. Matta partier på plåten får tillbaka sin lyster om man strör på lite krita och gnuggar med mjuk trasa. Efter all rengöring skall plåtytan sköljas med vatten och torrtorkas.

Hantera inte syror och andra aggressiva ämnen på disk- eller tvättbänken. Även inläggningsspad, sockrade och saltade vätskor som får torka in kan ge fläckar som är svåra att av-lägsna. Använd inte stålull eller fibersvamp på bänkplanet, däremot kan fibersvampen med fördel användas i disklåda och slasktratt.

## DK Vedligeholdelse

Efter brug tørres køkkenbordet af med en svamp eller en klud, der er dyppet i opvaskemidlet, og derefter tørres efter med en ren klud. Lad aldrig vand eller anden fugtighed selv tørre på overfladen. Det kan give kalkpletter. Eventuelle pletter kan fjernes med en fiber- eller plastsvamp, der forinden dyppes i opvaskemiddel.

### Vær forsigtig med følgende

Brug ikke syrer eller andre aggressive væsker. Selv ret uskadelige væsker som eddike kan afsætte mærker, hvis de ikke straks tørres bort.

### Specielle råd

Vanskelige pletter fjernes ved energisk skrubben med fint skurepulver. Efter renskyldning tørres af med ren klud. Grovere kalkbelægninger kan som regel fjernes med 10-50 % fortyndet eddikesyre og med hurtig aftøring derefter.

## N Vedlikeholdsrad

Den rustfrie stålflaten bør tørkes ren etter bruk med en fuktig svamp eller klut, som eventuelt dyppes i oppvaskmiddel, som siden skylles bort. Tørk av flatene. Matte partier på stålet får tilbake sin glans om man strør litt kritt, og gnir med en myk klut. Etter all rengjøring skal stålflaten skylles med vann og tørkes.

Bruk ikke syrer eller andre aggressive stoffer på vaskeskummen. Også sukrede og saltede væsker, som får tørke inn, kan gi flekker som er vanskelige å fjerne.

## S Reservdelar

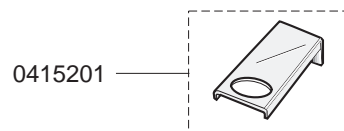
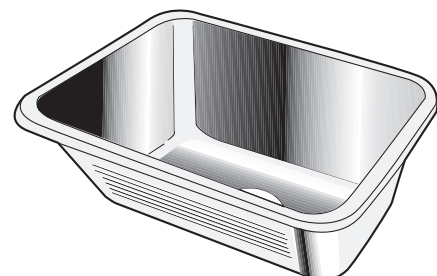
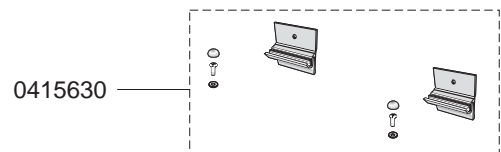
Ifö nr: 0415630 Monteringssats  
0415201 Konsol

## DK Reservedele

Ifö nr: 0415630 Monteringssæt  
0415201 Konsol

## N Reservedeler

Ifö nr: 0415630 Moneringssett  
0415201 Konsoll



**Huvudkontor och tillverkning:** Ifö Sanitär AB, S-295 22 Bromölla, 0456-480 00,  
**Tillverkning:** Ifö Sanitär AB, S-375 85 Mörrum, 0456-480 00  
**Distriktskontor:** Malmö 040-22 84 10, Göteborg 031-47 90 40, Örebro 019-27 60 80,  
Stockholm 08-772 21 40, Sundsvall 060-67 82 20  
**Norge:** Ifø Sanitær A/S, 22 65 69 00. **Danmark:** Max Sibbern, 44 50 04 04