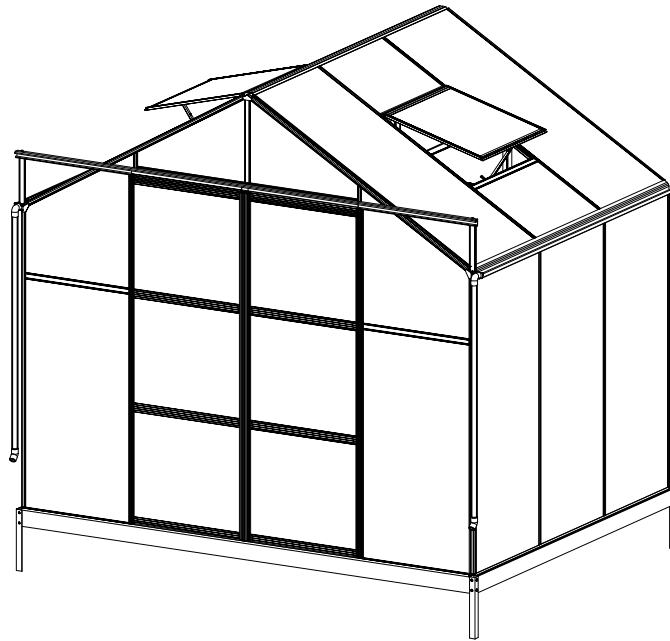


Monteringsanvisning



MODELL: 142-2-75 / 142-2-76

LÄS IGENOM NOGGRANT FÖRE MONTERING

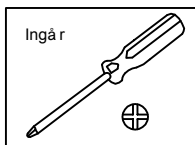
INNEHÅLL

1. Monterings- och underhållsanvisningar.....sida 1
2. Innehåll och funktionersida 2
3. Lista över delarsida 3-4
4. Montering av dörrarsida 5–6
5. Montering av ventilationsfönstersida 7–8
6. Montering av stommesida 9
7. Montering av profiler & glas sida 10–22

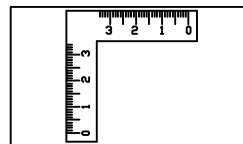
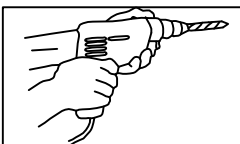
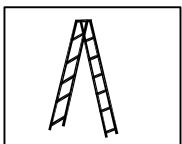
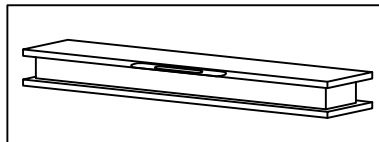
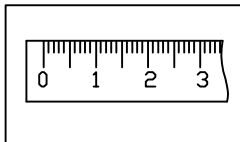
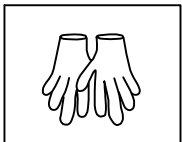
Monterings- och underhållsanvisningar

1. För din säkerhet, rekommenderar vi att växthuset monteras av minst två personer.
2. Några delar har vassa metallkanter. Var försiktig när du hanterar metalldelar. Bär handskar, skor och skyddsglasögon under monteringen.
3. Lägg ut alla delarna på en mjuk matta eller filt för att undvika att de får repor eller andra skador.
4. KLÄTTRA INTE och STÅ INTE på växthustaket. Luta inga tunga föremål mot växthuset.
5. Håll växthustaket fritt från snö, smuts och löv. Om du låter snö ansamlas på taket kan skador uppstå.
6. Till skillnad från stål, så skadas inte aluminium om färgen ovanpå det skulle få repor.
7. Använd en mild blandning av diskmedel och vatten om växthuset behöver rengöras. Skölj med kallt, rent vatten. Använd inte aceton, rengöringsmedel innehållande slipmedel eller andra starka rengöringsmedel vid rengöring av växthusets glaspaneler.

Verktyg som ingår:



Verktyg som behövs vid monteringen (ingår inte)



Monteras av två personer

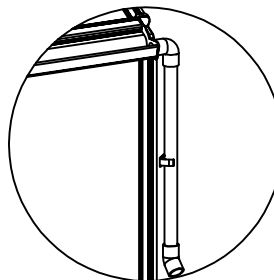


Viktigt!

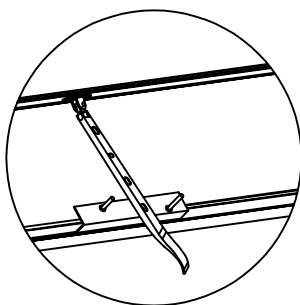
Gummi ingår inte om du har valt polykarbonatskivor istället för glasskivor.

Innehåll och funktioner:

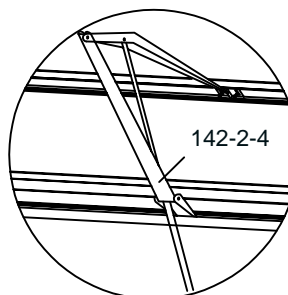
1. I den kraftiga tvådelade takfotsbalken finns en integrerad hängränna. Stuprör ingår också som standard så du kan samla upp regnvatten.



2. Manuella öppnare till ventilationsfönsterna ingår som standard. Vid önskemål finns automatiska öppnare till ventilationsfönsterna som ett prisvärt tillval.



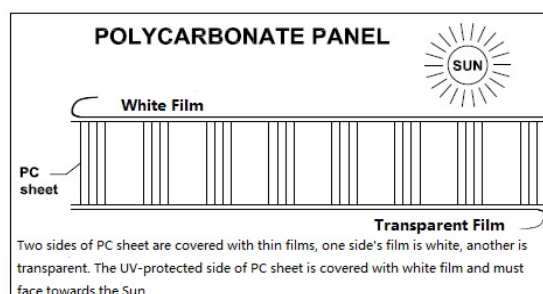
Manuell
öppnare










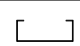

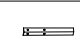

Automatisk öppnare













142-2-4 finns att köpa separat








3. Ta bort ungefär 5 cm av filmen på alla skivornas kanter innan du monterar dem. Ta omedelbart bort resterande film när växthuset är färdigmonterat. Observera att sidan med den vita filmen ska vara vänd utåt.



4. Växthuset är av hög kvalitet, bl.a. har det självgående skruvar för att ge extra hållbara anslutningar. Som namnet anger, skapar skruvarna sina egna gängor. Att skruva i självgående skruvar kräver mer kraft än att skruva i vanliga skruvar. Vi rekommenderar därför att du använder en elskruvdragare.

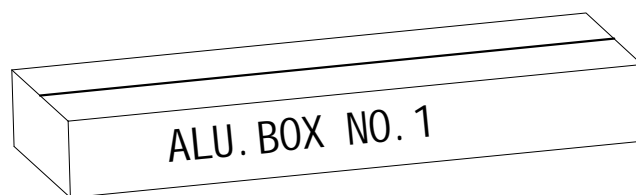
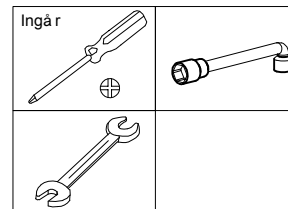
	DEL	NR.	ST.
1		L02G	1
		L10	1
		L14	1
2		L08C	2
		L08D	1
3		L23C	4
		L23D	1
4		D1	2
		C1	2
		D70	4
5		L25	4

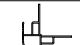
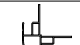
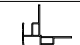
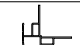









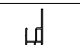



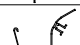


DEL	NR.	ST.
	J55	2
	J56R	2
	J56L	2
	J90R	1
	J90L	1
	J94	4
	J93	4
	J92	4
	D17	2
	D38	4
	A03	2
	A01	2

DEL	NR.	ST.
	S01 M6X12	152
	S02 M6X20	3
	M01 M6	155
	Z01 Ø4X25	32
	Z02 Ø4X16D	20
	Z04 Ø4X8	6
	Z08 M4.2X16	8


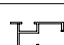
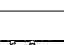

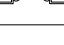

DEL	NR.	ST.
	S01 M6X12	16
	M01 M6	16
	Z08 M4.2X16	24

Verktyg som ingår:


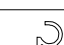

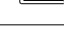
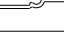


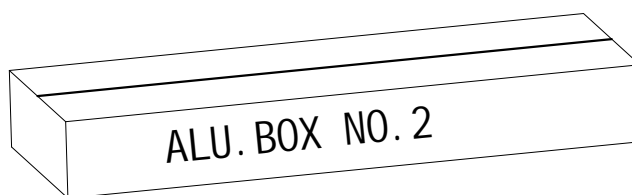
	DEL	NR.	ST.
1		L01A	2
		L01B	2
2		L01C	2
		L01D	2
3		L02A	4
4		L02B	4
5		L02C	1
		L02D	1
		L02E	1
		L02F	1
6		L04A	8
		L04B	1
7		L05A	4
		L13A	1
8		L05B	6
9		L06C	1
		L07C	2
10		L09C	2
11		L23A	2
		L23F	2











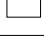

Dörr

	DEL	NR.	ST.
13		L18A	3
		L18B	1
		L15	2
		L16A	1
		L16B	3
		L17	2


Fönster x 2

	DEL	NR.	ST.
14		L11A	2
		L12A	2
15		L19	4
		L20	2
		L21	2




DEL	NR.	ST.
	Y1	2
	Y2	6
	Y3	1
	Y4	2
	Y5	1
	Y6	6
	Y7	4
	Y8	1
	Y9	4
	Y10	2
	Y11	6
	Y13	1

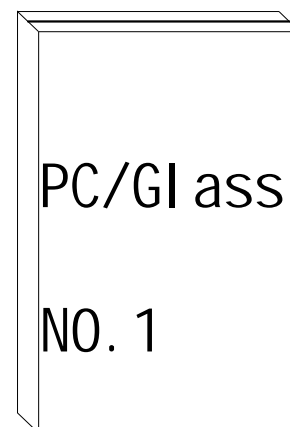
Gummi

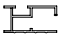

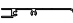




DEL	NR.	ST.
	J107	103M

Gummi för väggar & tak
(ingår endast vid glasskivor)

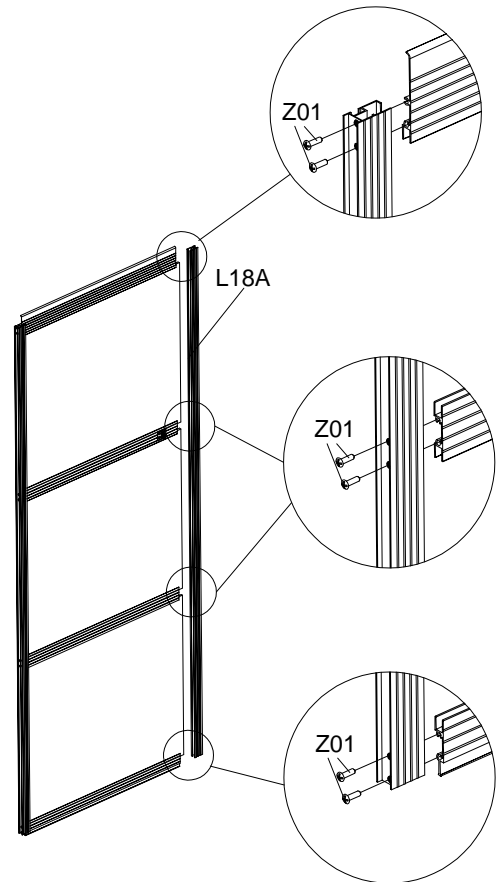
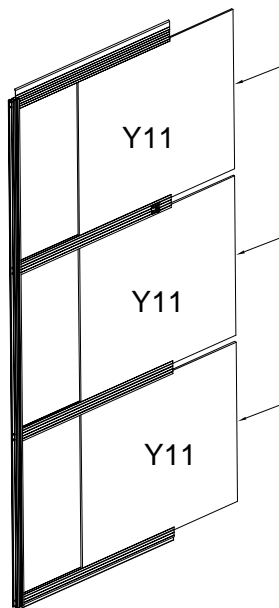
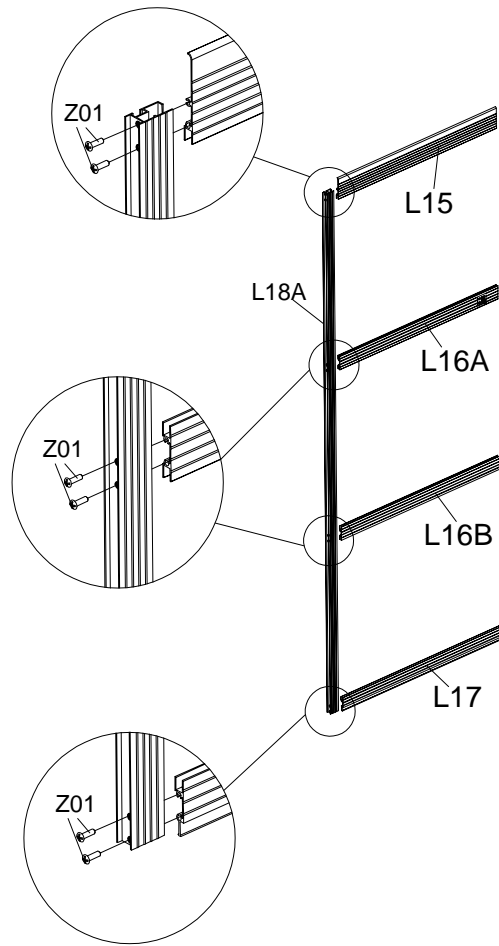
DEL	NR.	ST.
	J107	78M

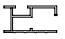



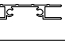
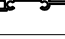

Gummi enbart för väggar
(ingår endast vid glasskivor)



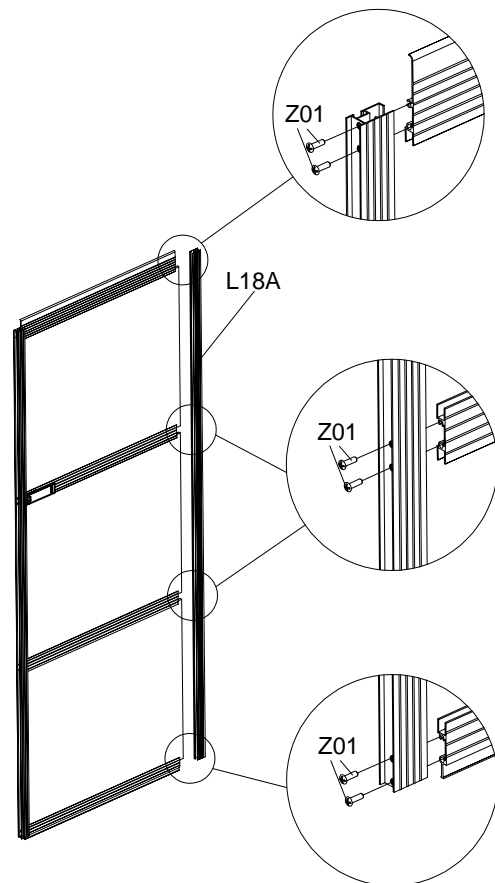
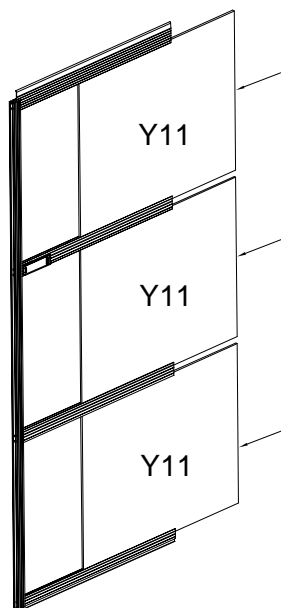
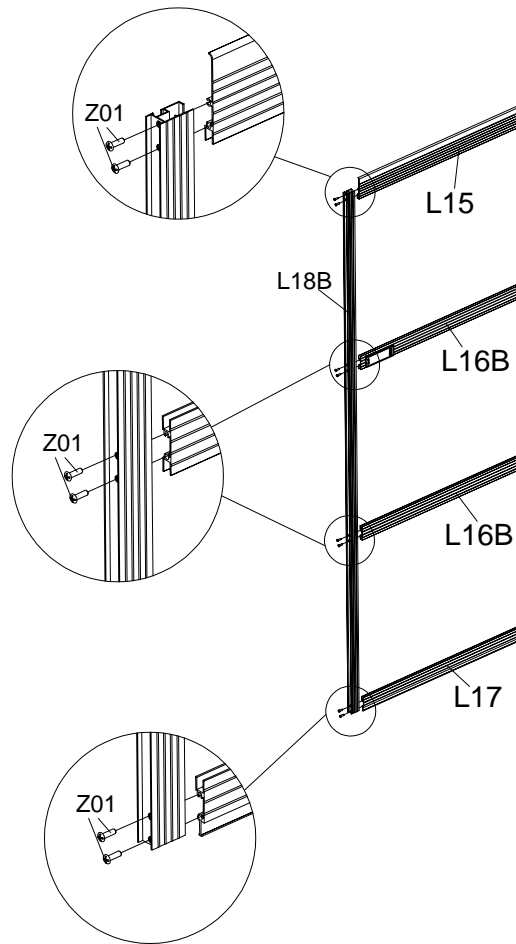
DEL	NR.	ST.	DEL	NR.	ST.
	L18A	2		Y11	3
	L15	1			
	L16A	1			
	L16B	1			
	L17	1			
	Z01 Ø4X25	16			

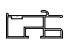




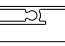

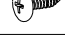
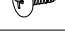
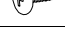
Vänster dörr



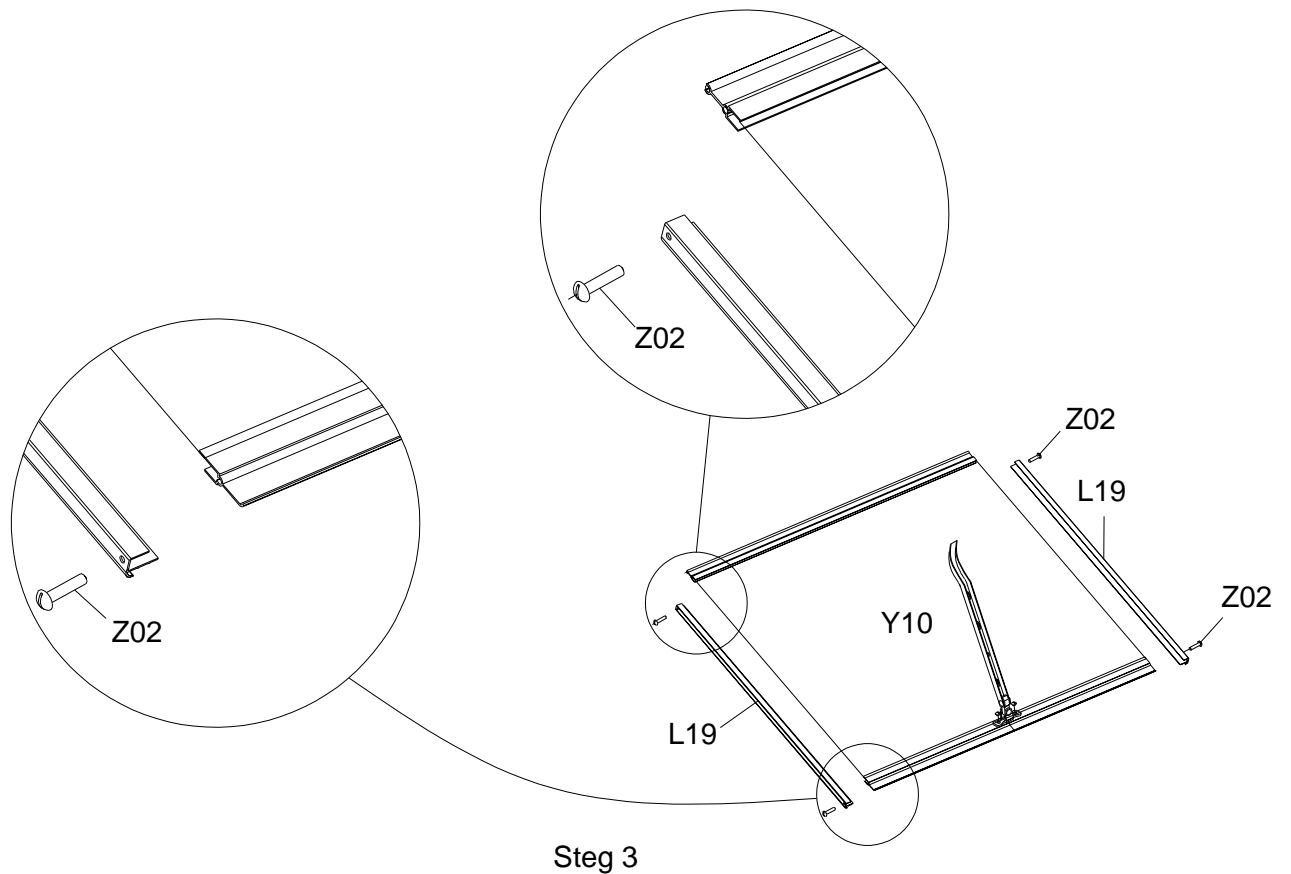
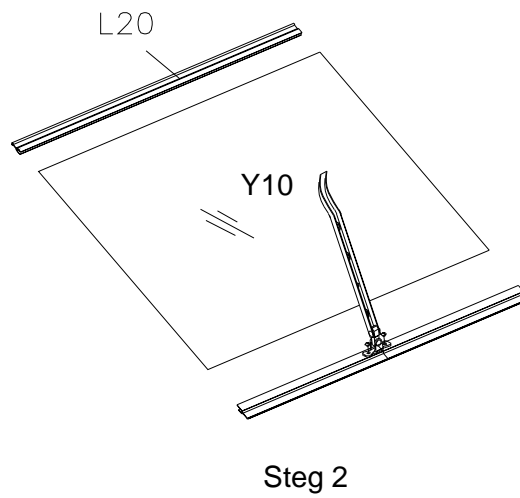
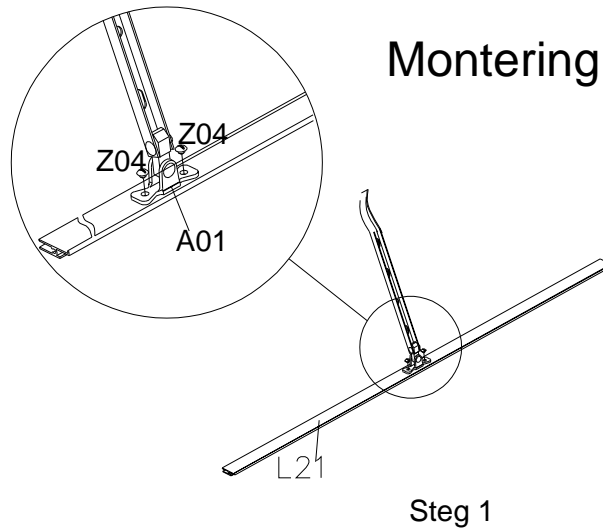
DEL	NR.	ST.	DEL	NR.	ST.
	L18A	1		Y11	3
	L18B	1			
	L15	1			
	L16B	2			
	L17	1			
	Z01 Ø4X25	16			

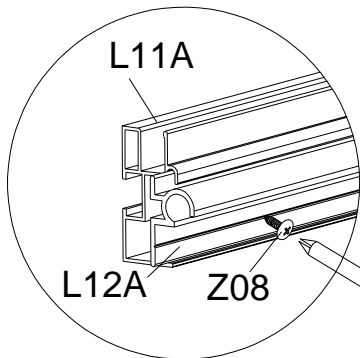
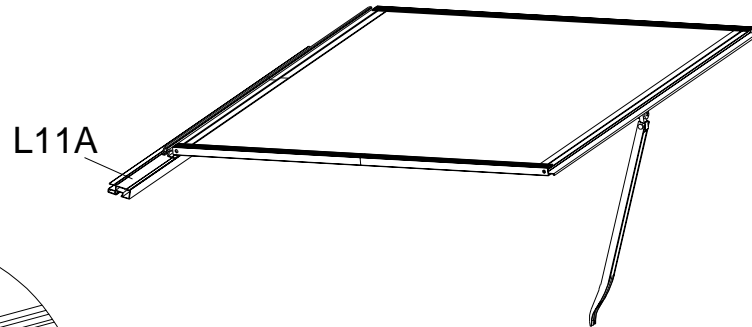
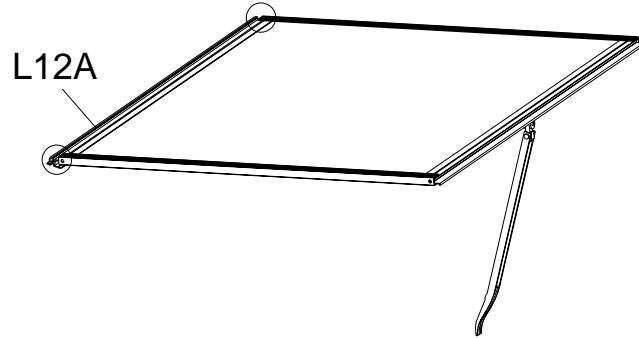
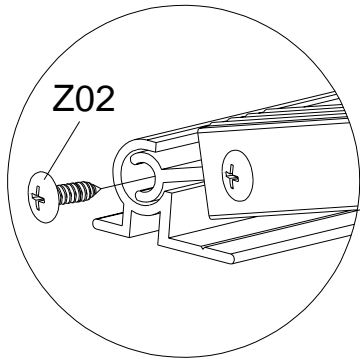
Höger dörr



DEL	NR.	ST.	DEL	NR.	ST.
	L11A	1		Y10	1
	L12A	1			
	L19	2			
	L20	1			
	L21	1			
	A01	1			
	Z02 Ø4X16D	6			
	Z04 Ø4X8	2			
	Z08 M4.2X16	2			

Montering av fönster

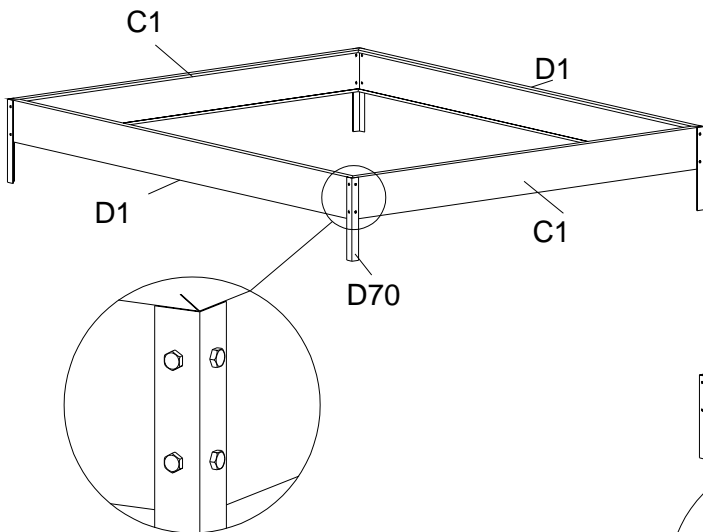
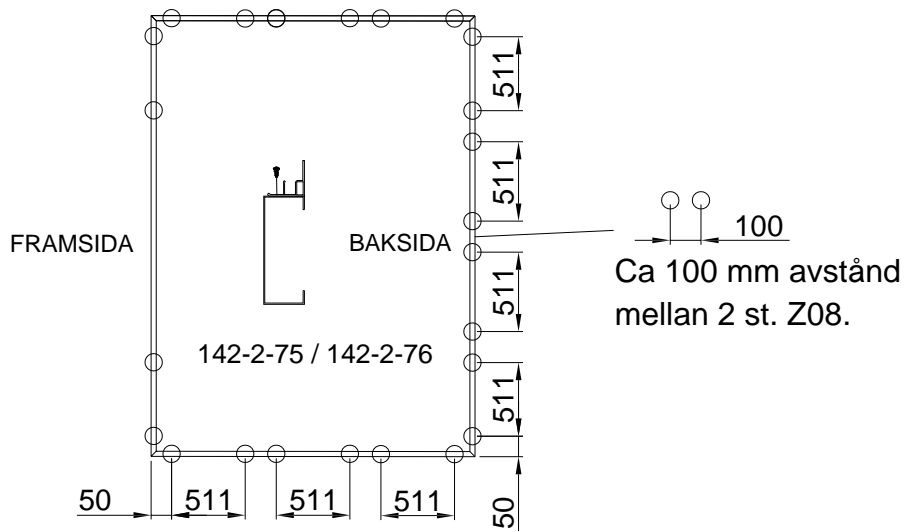




L11A och L12A är redan förmonterade

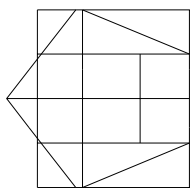
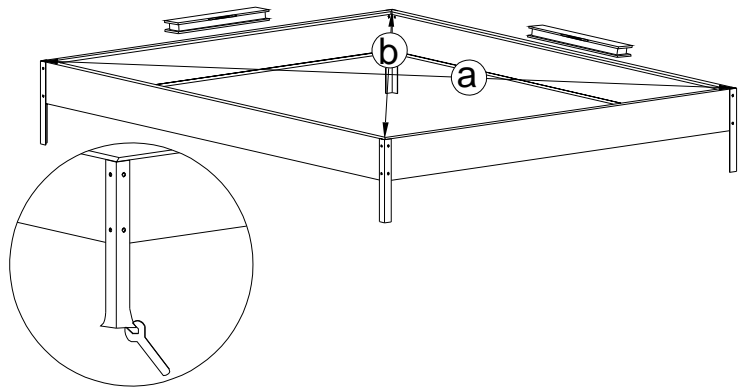
2 fönster är standard

DEL	NR.	ST.
	D1	2
	C1	2
	D70	4
	S01 M6X12	16
	M01 M6	16
	Z08 M4.2X16	24

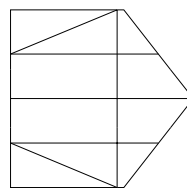


Ⓐ = Ⓑ

Montera och fixera stommen innan du monterar växthuset. Så här monterar och fixerar du stommen.

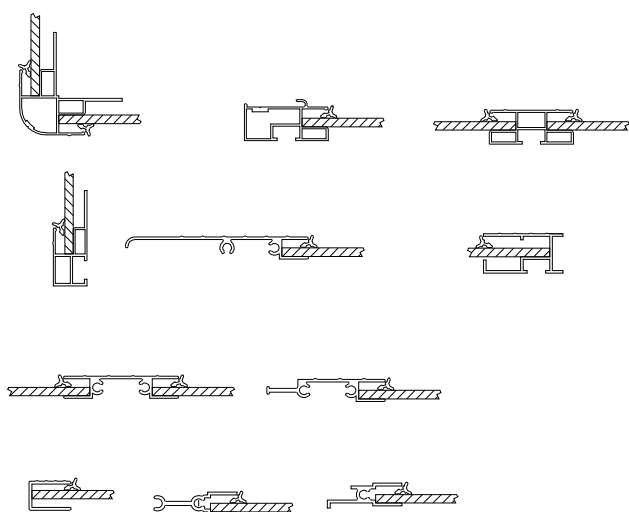
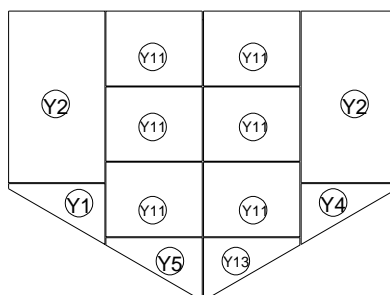
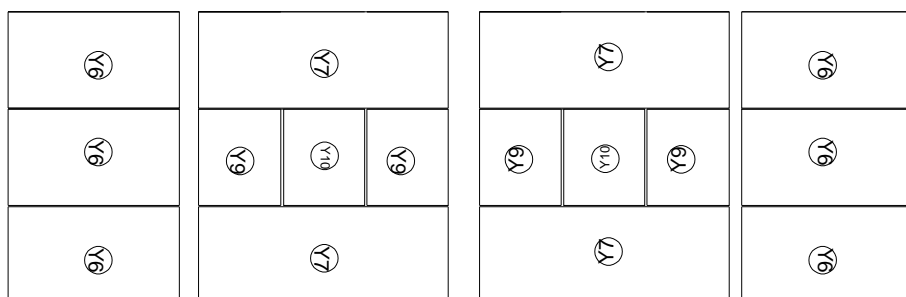
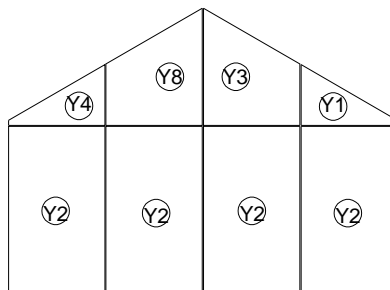


- L06C
- L23C
- L07C
- L23C
- L08C
- L08C
- L23C
- L07C
- L23C
- L06C



142-2-75 / 142-2-76

DEL	NR.	ST.
	Y1	2
	Y2	6
	Y3	1
	Y4	2
	Y5	1
	Y6	6
	Y7	4
	Y8	1
	Y9	4
	Y10	2
	Y11	6
	Y13	1

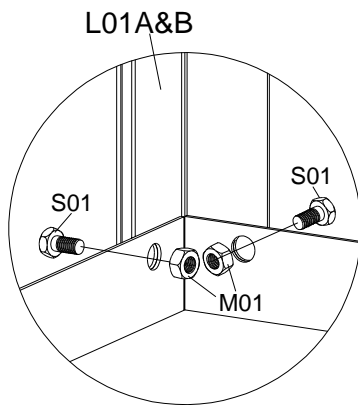
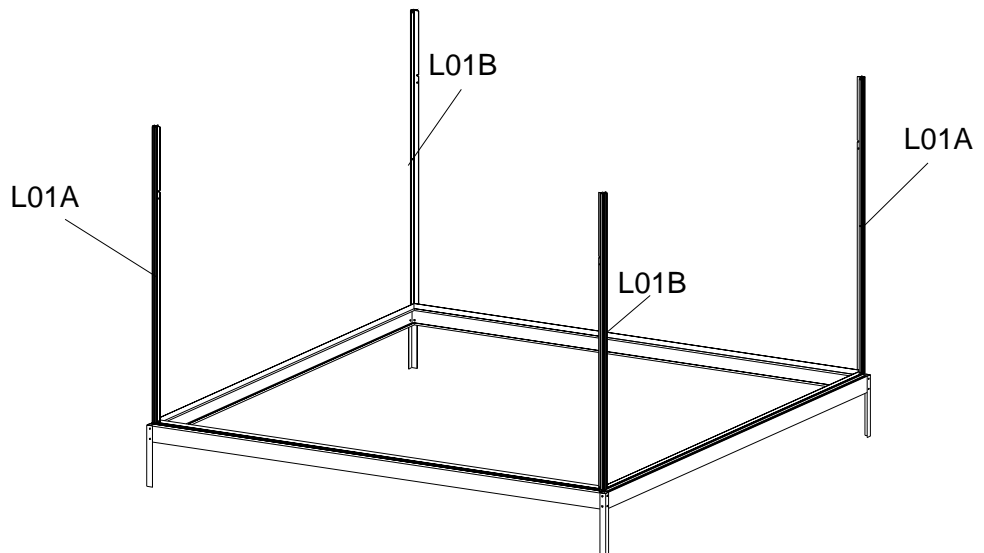


Viktigt!

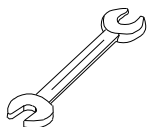
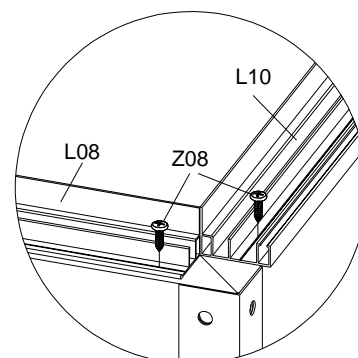
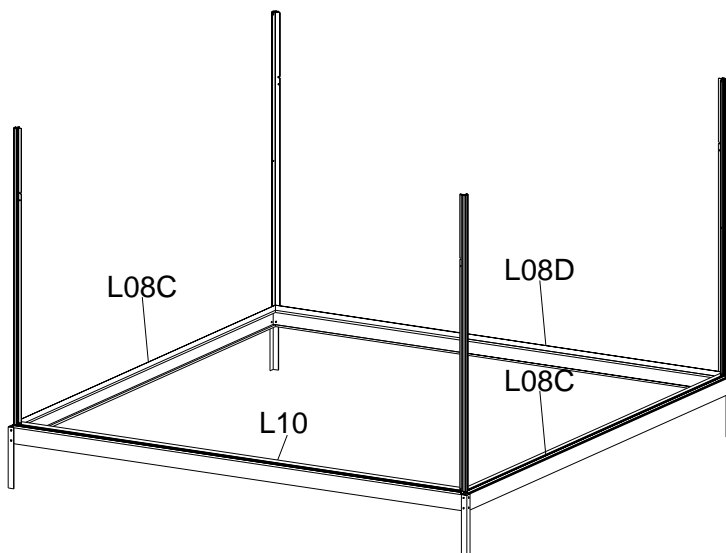
Om du valt glas, täta det med gummit (J11) som ingår när hela monteringen är klar.





Gummit ingår inte om du väljer polykarbonatskivor istället för glas.

DEL	NR.	ST.
	L01A	2
	L01B	2
	L08C	2
	L08D	1
	L10	1
	Z08 M4.2X16	24
	S01 M6X12	8
	M01 M6	8

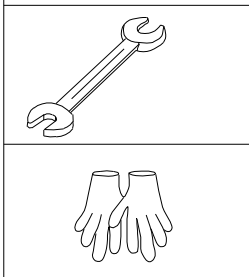
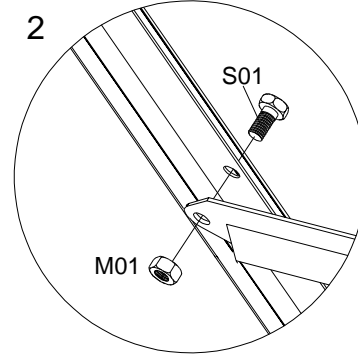
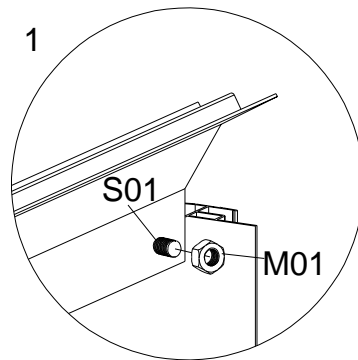
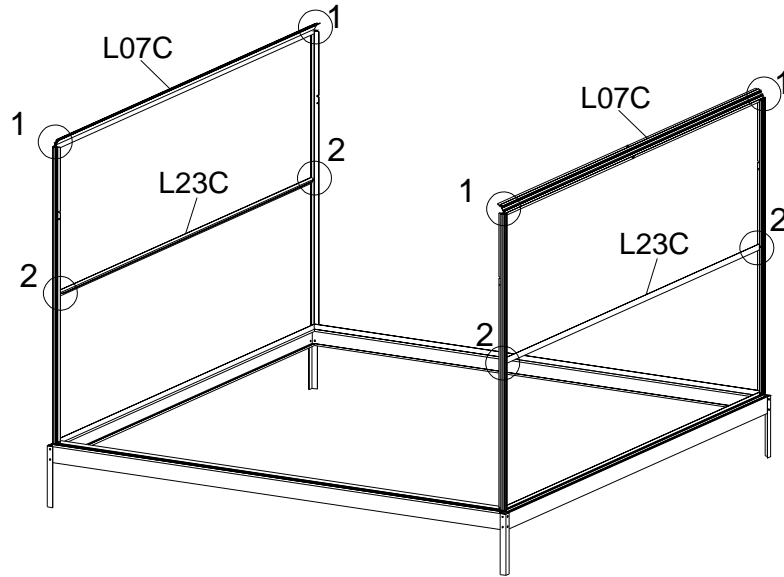










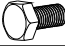

1. Montera ihop fönsterspröjsarna (2 x L01A och 2 x L01B) med trösklarna (L10 och L08D, 2 x L08C) använd S01 & M01 som ingår.
2. Montera ihop trösklarna i stommen med Z08, använd en elskruvdragare. Se sidan 9 för detaljer.

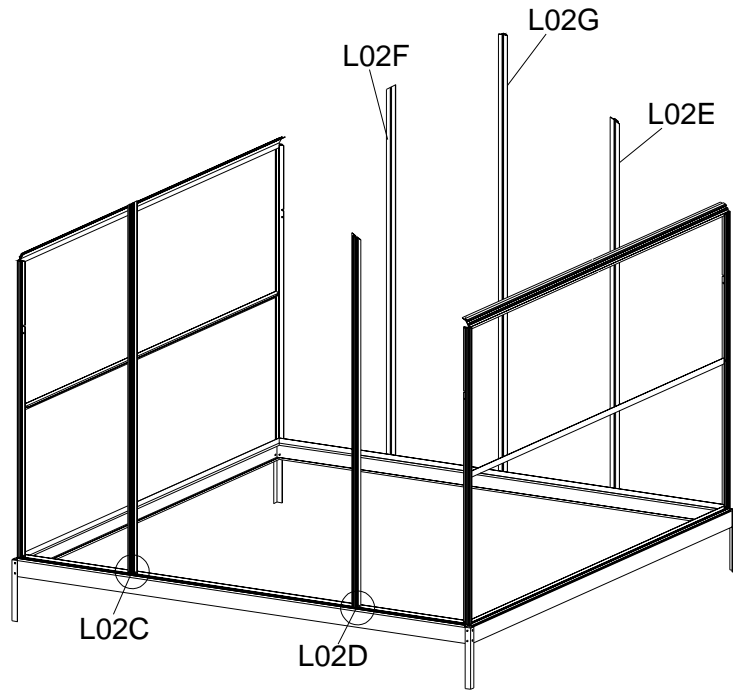


DEL	NR.	ST.
	L07C	2
	L23C	2
	S01 M6X12	8
	M01 M6	8

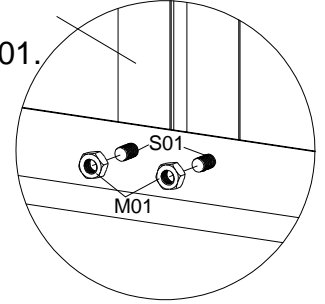
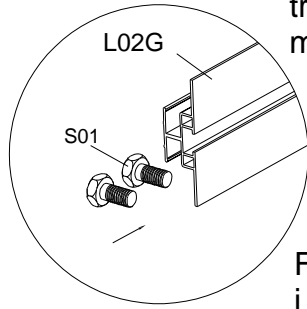
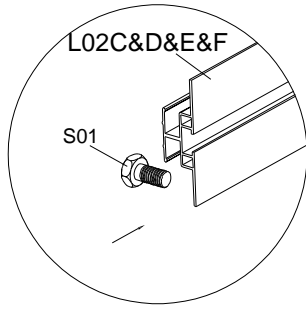
1. Montera fast 2 x L07C och takkanter med L01A/L01B, använd S01 & M01.
2. Montera ihop 2 x L23C med L01A/L01B, använd S01 & M01.



DEL	NR.	ST.
	L02C	1
	L02D	1
	L02E	1
	L02F	1
	L02G	1
	L23A	2
	L23D	1
	L05A	4
	S01 M6X12	20
	M01 M6	19

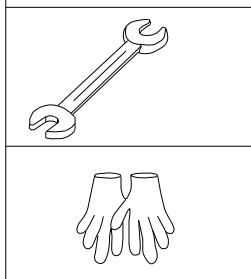
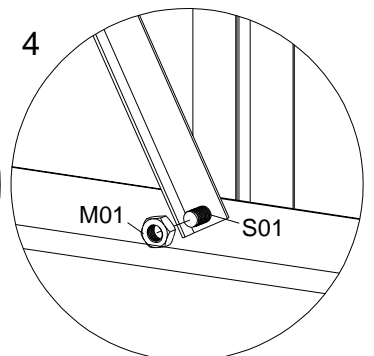
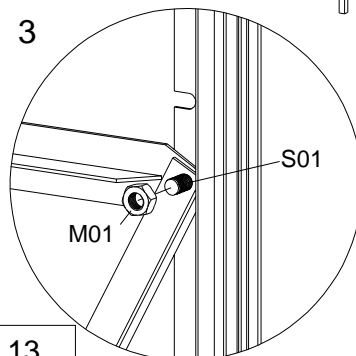
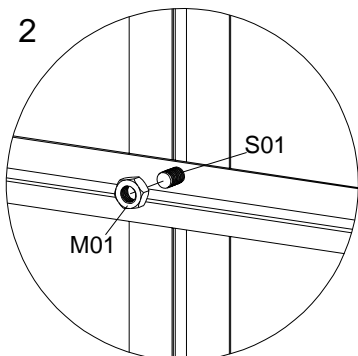
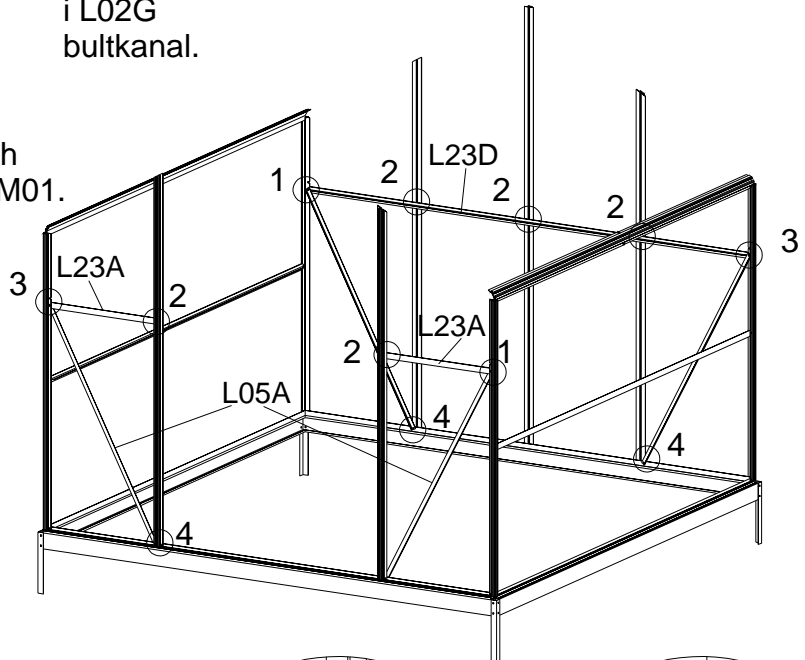
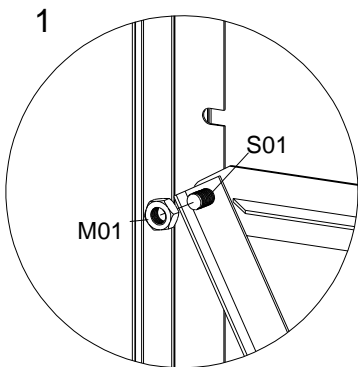



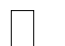


Montera ihop L02C & L02D med tröskeln L10; L02E, L02F och L02G med tröskeln L08D, använd S01 & M01.



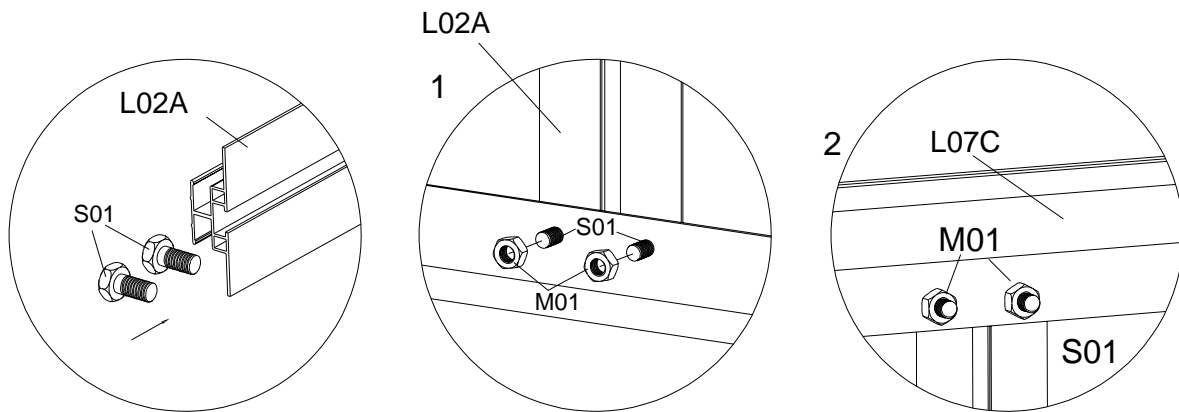
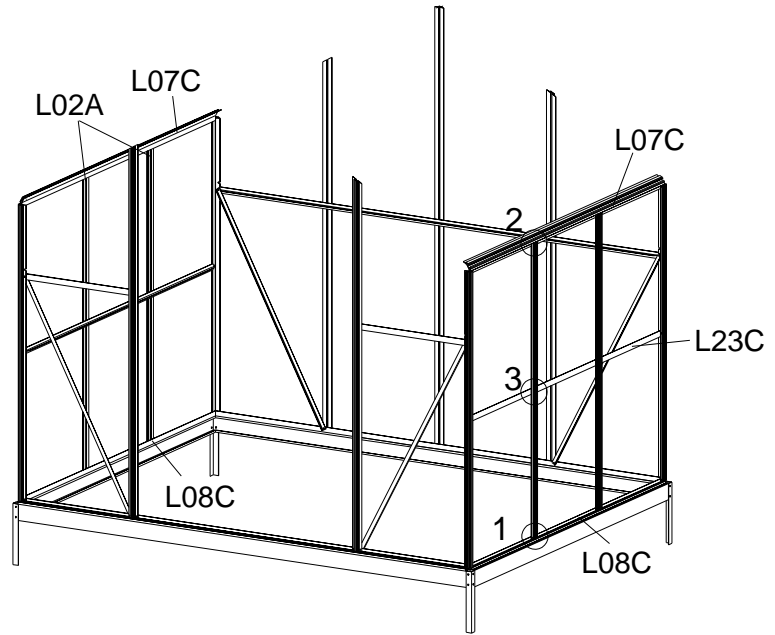
För in 2 x S01 i L02G bultkanal.

Montera stegen 4 x L05A, 2 x L23A och 1 x L23D enligt nedan, använd S01 & M01.

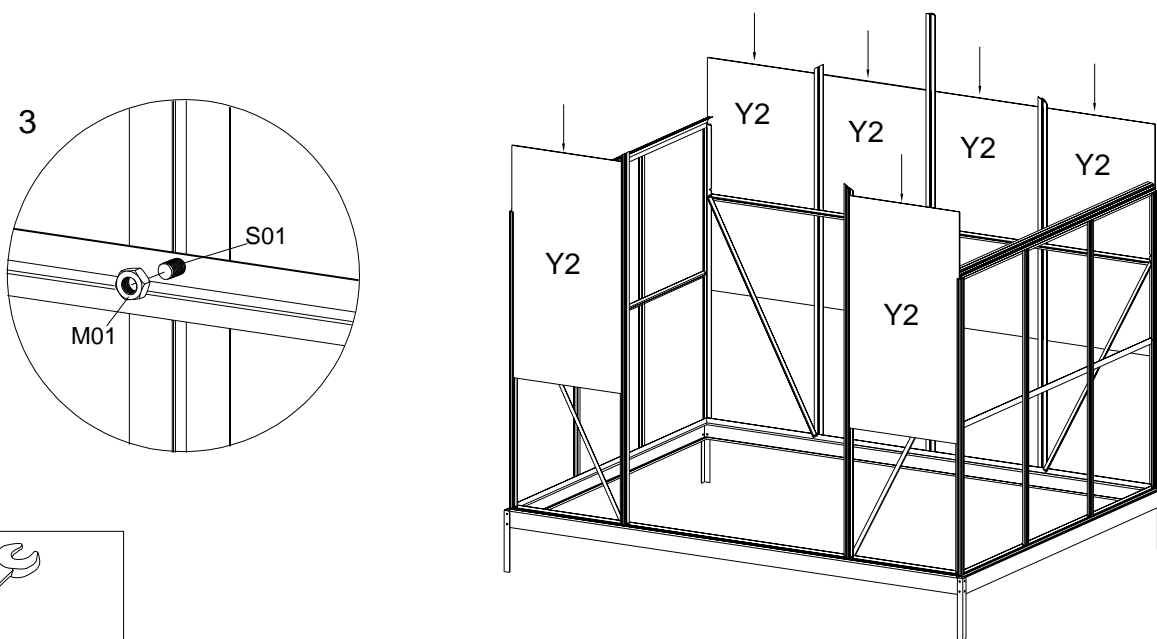


DEL	NR.	ST.
	L02A	4
	Y2	6
	S01 M6X12	24
	M01 M6	20

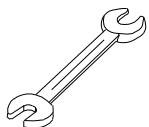
Montera L02A (4 st.) med L08C och L07C, använd S01 & M01.



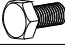



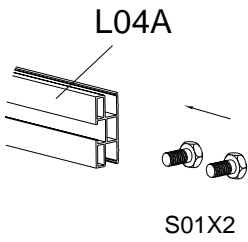
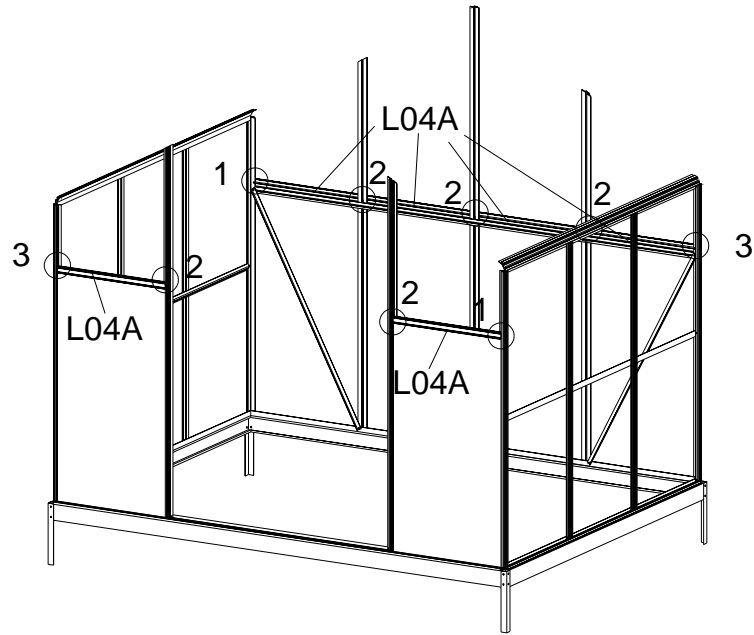
För in 2 bultar (S01) i vardera L02A bultkanal. Den ena fixerar L23C, den andra används senare för att fixera L05B.



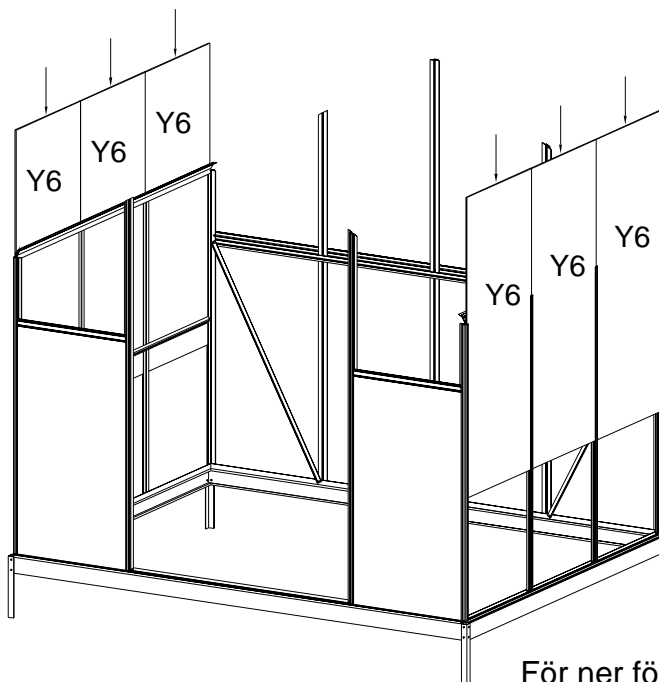
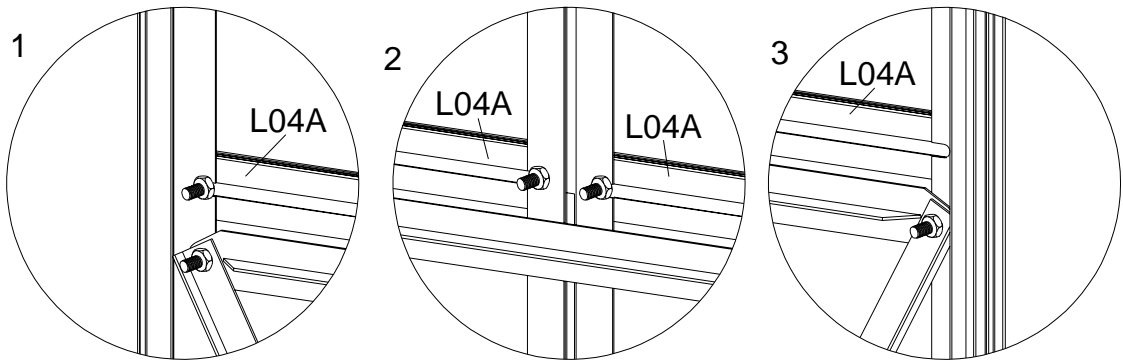
För ner fönsterskivorna Y2 på plats.



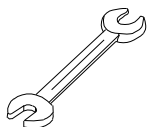
DEL	NR.	ST.
	L04A	6
	Y6	6
	S01 M6X12	12
	M01 M6	12



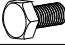


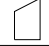






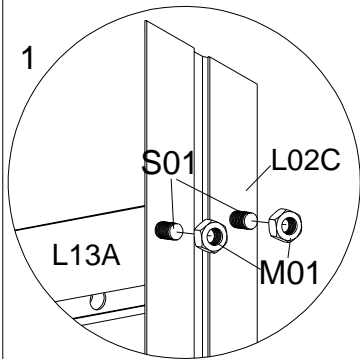
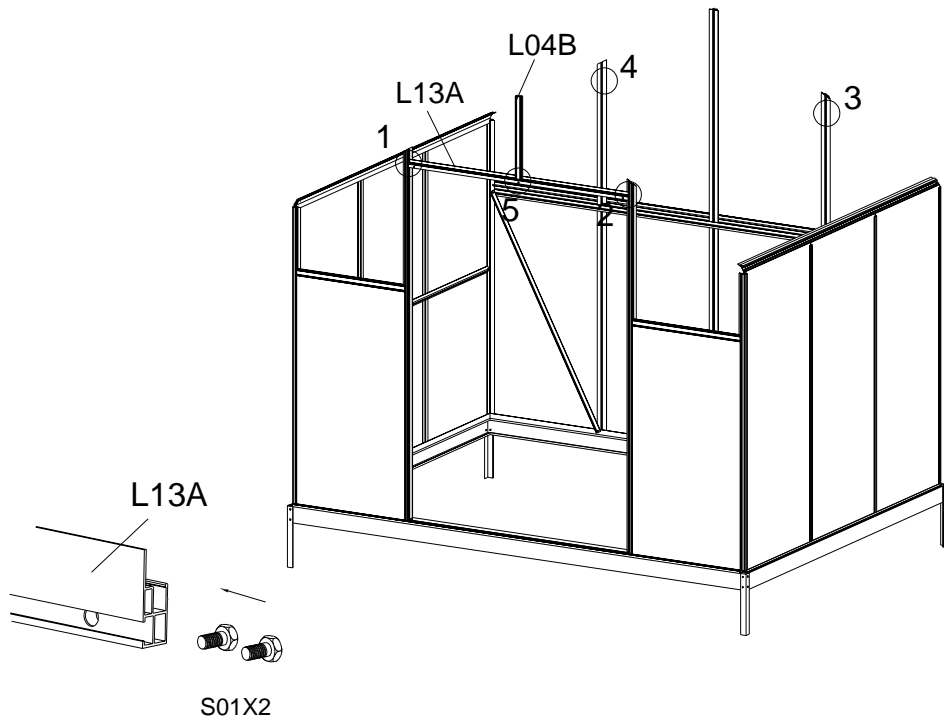
Montera stag L04A (6 st.) enligt ovan, använd S01 & M01.



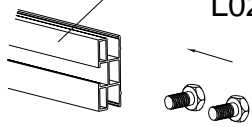
För ner fönsterskivorna Y6 på plats.



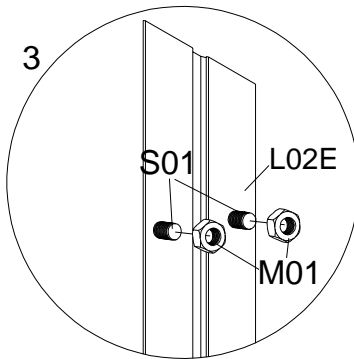
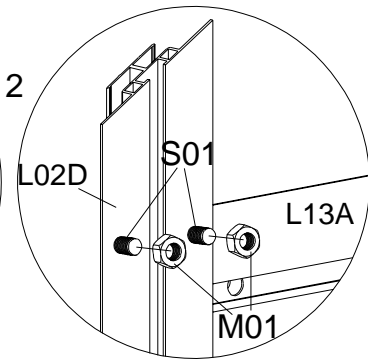
DEL	NR.	ST.
	L04B	1
	L13A	1
	S01 M6X12	10
	M01 M6	9
	Y1	2
	Y3	1
	Y4	2
	Y5	1
	Y8	1
	Y13	1



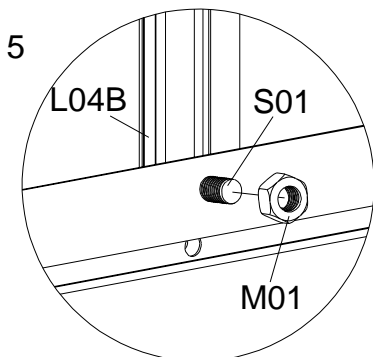
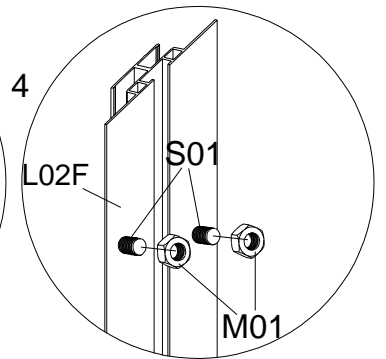
L04B Montera ihop L13A med L02C & L02D, använd S01 & M01.



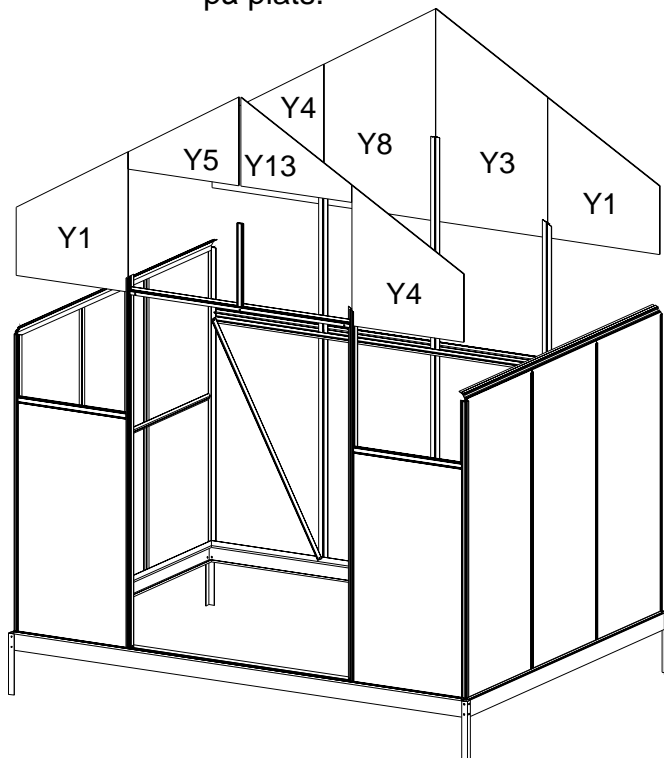
För in 2 x S01 i kanalen på L04B



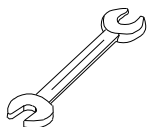
Förmontera bultarna S01 & M01 i L02E & L02F innan du för ner fönsterskivorna på plats.

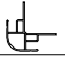
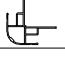

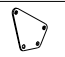
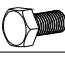



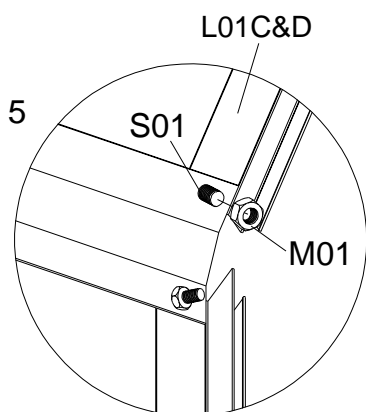
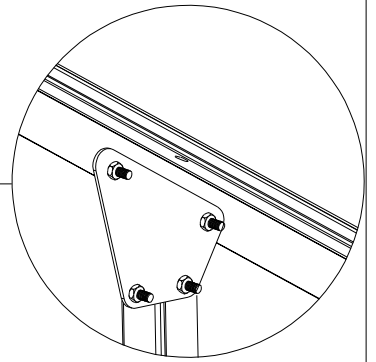
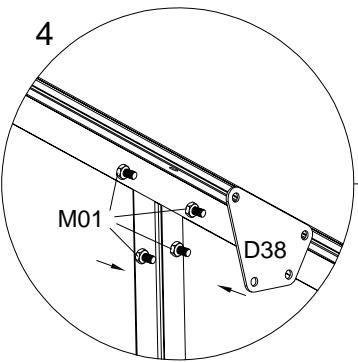
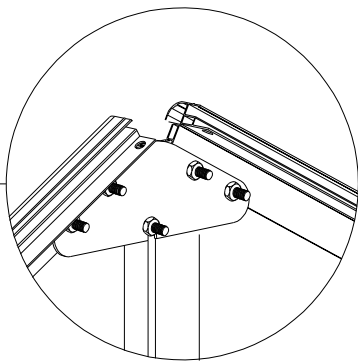
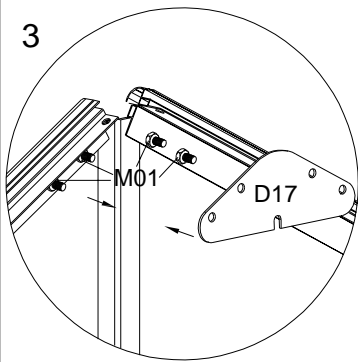
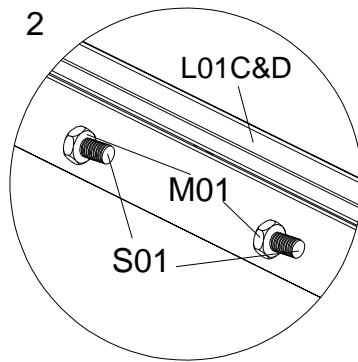
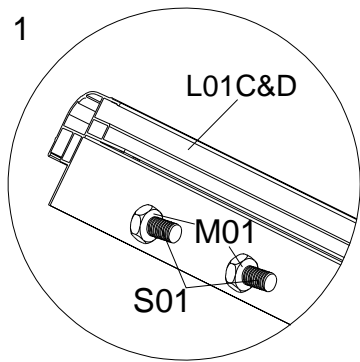
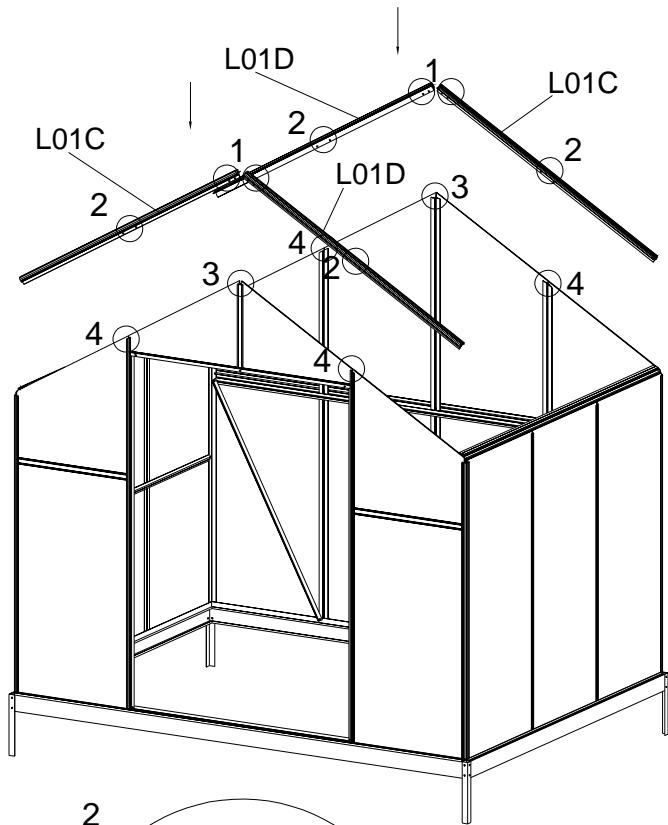
Montera ihop L04B med L13A, använd S01 & M01.



För ner fönsterskivorna Y1, Y3, Y4, Y5, Y8 och Y13 på plats.



DEL	NR.	ST.
	L01C	2
	L01D	2
	D17	2
	D38	4
	S01 M6X12	20
	M01 M6	22

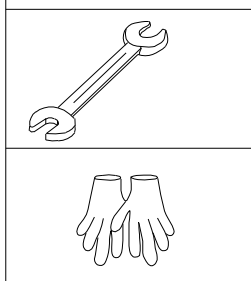



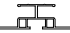


1. Förmontera S01 & M01 i L01C och L01D innan du monterar ihop dem med L01A/L01B. Se bild 1 & 2.

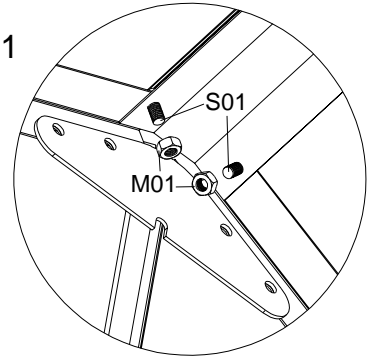
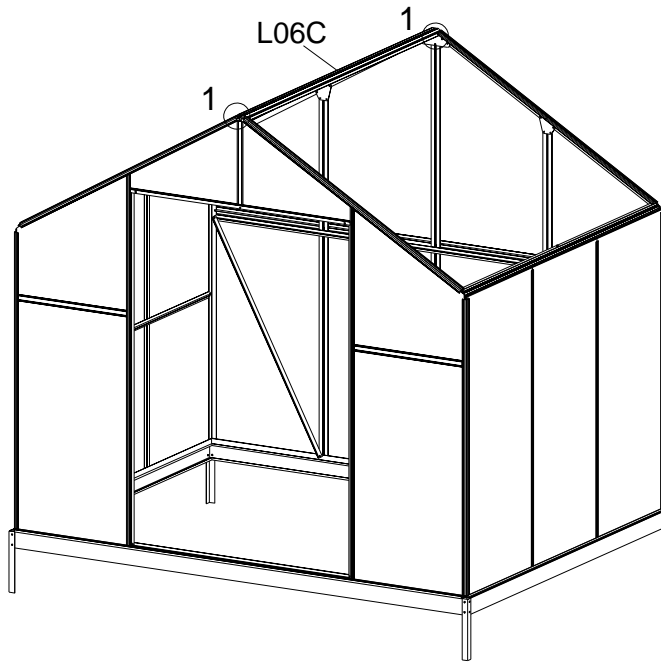
2. Bulta ihop L01C och L01D med plattan D17 med hjälp av de förmonterade S01 & M01. Montera sen ihop dem med L04B och L02G, använd S01 & M01.

3. Montera ihop L01C & L01D med L02C & L02D/L02E & L02F med plattan D38 med hjälp av de förmonterade S01 och M01, se ovan.

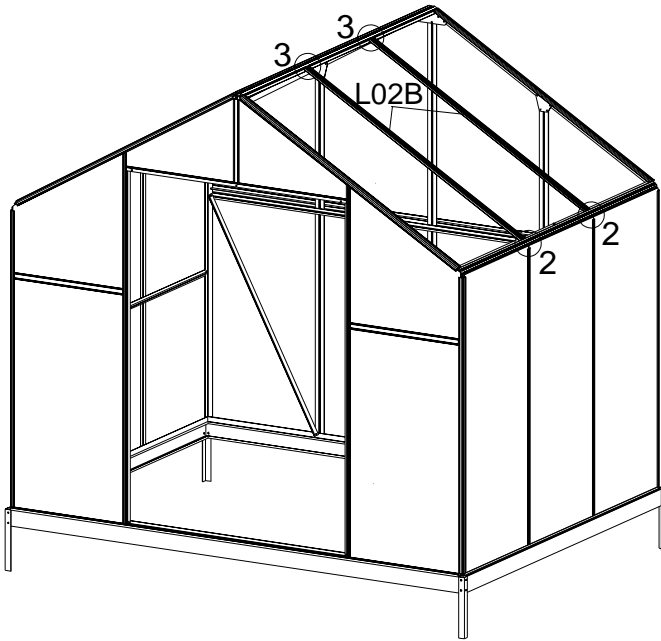
4. Montera ihop L01C & L01D med L01A & L01B, använd S01 & M01.



DEL	NR.	ST.
	L06C	1
	L02B	4
	S01 M6X12	32
	M01 M6	20

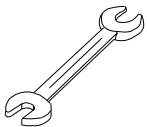
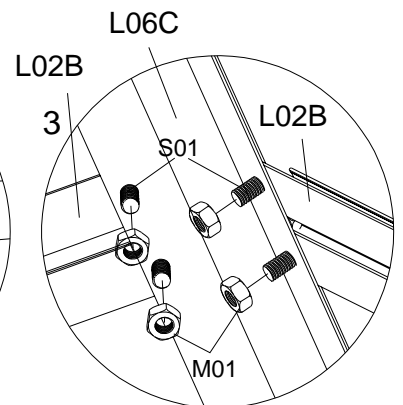
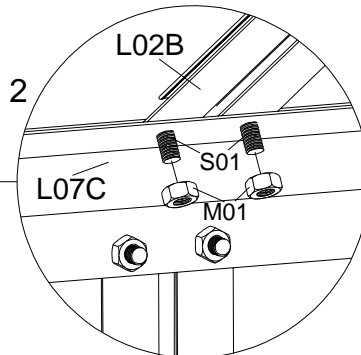
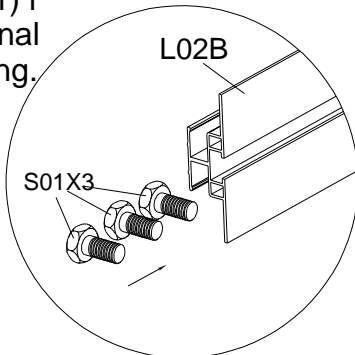






Skruva fast takåskanten L06C i L01C & L01D, använd S01 & M01.



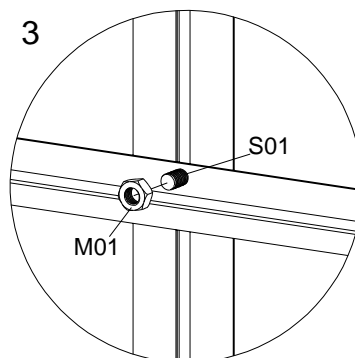
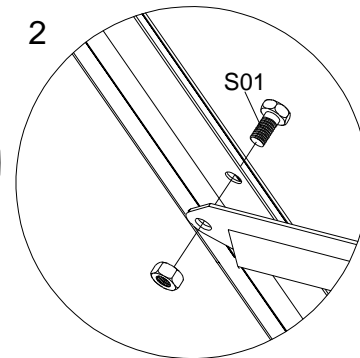
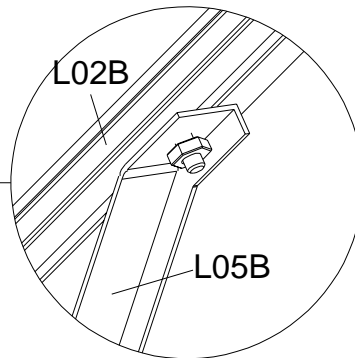
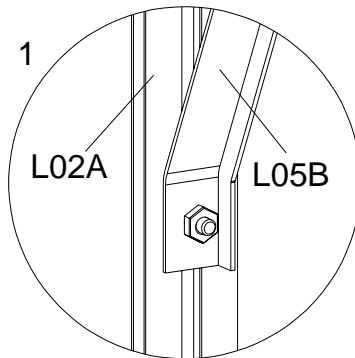
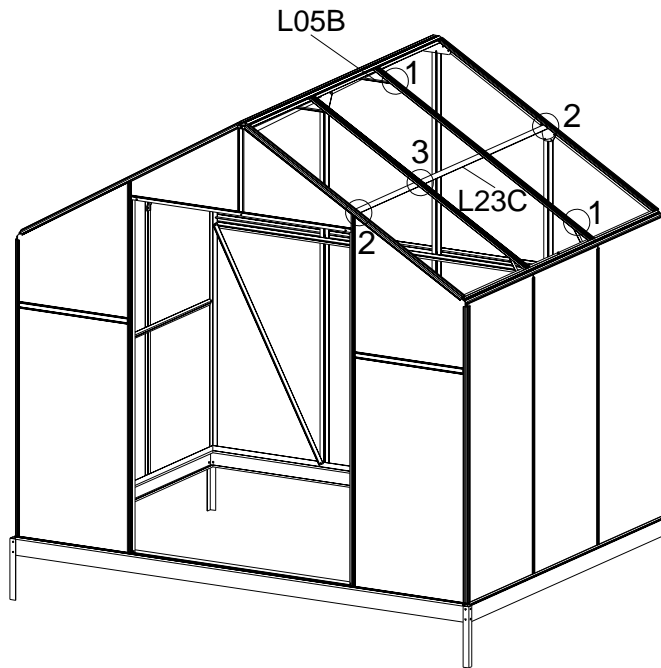
Montera ihop fönsterbågarna L02B (4 st.) med takkanterna och kantprofilerna, använd S01 & M01.

För in 3 x bultar (S01) i vardera L02B bultkanal för senare användning.



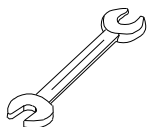
DEL	NR.	ST.
	L23C	2
	L05B	6
	S01 M6X12	4
	M01 M6	20








Bolt L05B (6 pcs) to L02A & L02B using the S01 bolt placed in the bolt channel earlier.

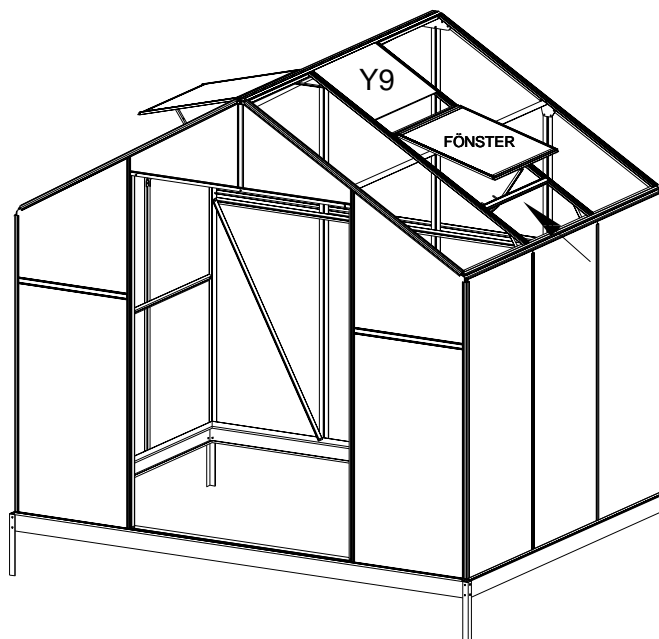


Skruva ihop L23C med L01C & L01D, använd S01 & M01.

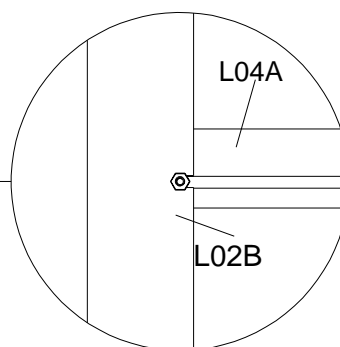
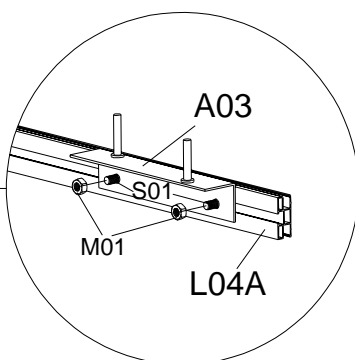
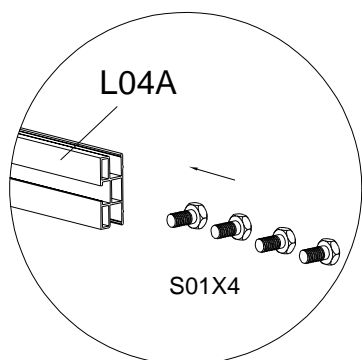
Bulta ihop L23C (2 st.) med L02B med hjälp av den S01- bult du placerade i bultkanalen tidigare.



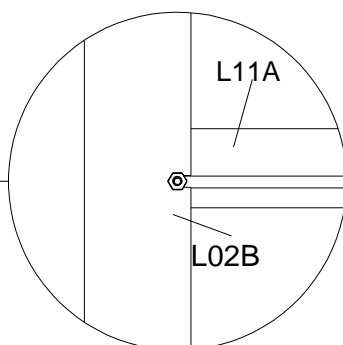
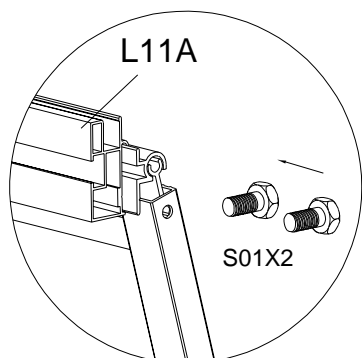
DEL	NR.	ST.
	L04A	2
	A03	2
	FÖNSTER	2
	Y7	4
	Y9	4
	S01 M6X12	12
	M01 M6	12



För först ner glasskivan Y9 i kanalen på L02B.

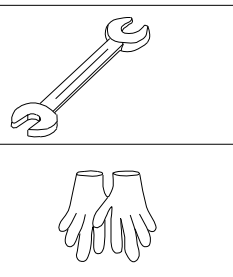
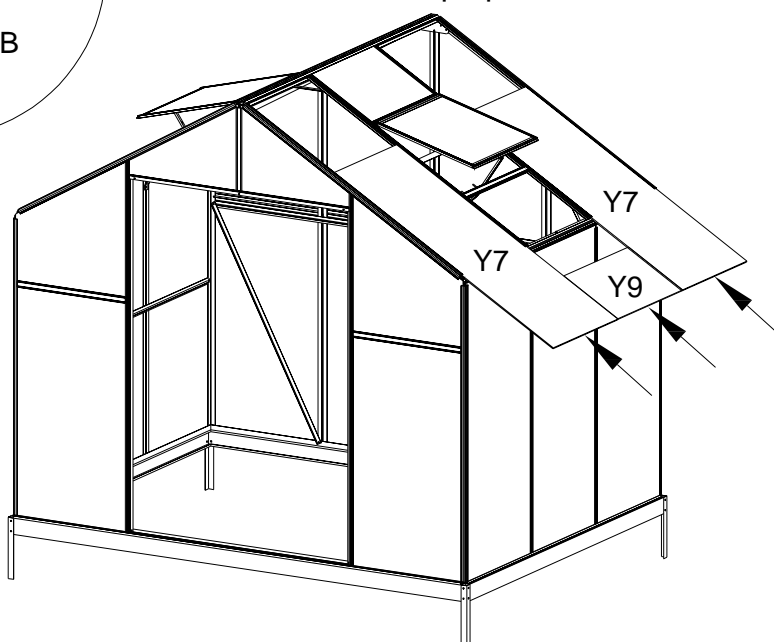




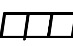
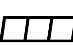



För in 4 bultar (S01) i vardera L04A bultkanal. 2 av dem fästs i A03, de andra 2 fästs i L02B, & L01C & L01D.



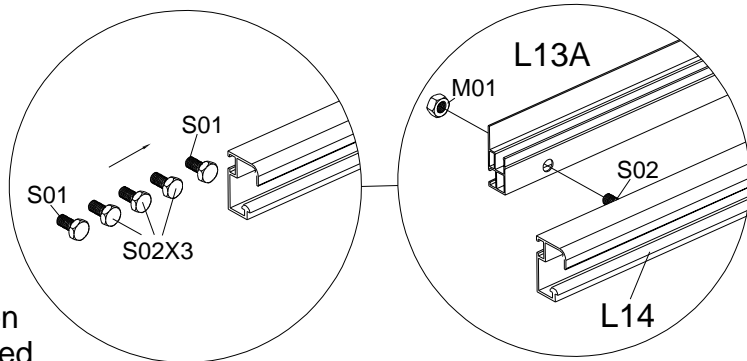
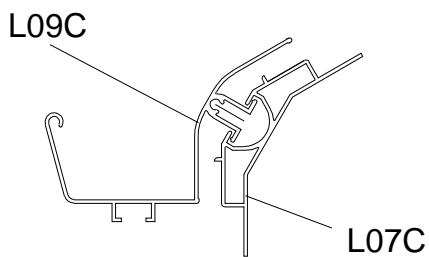
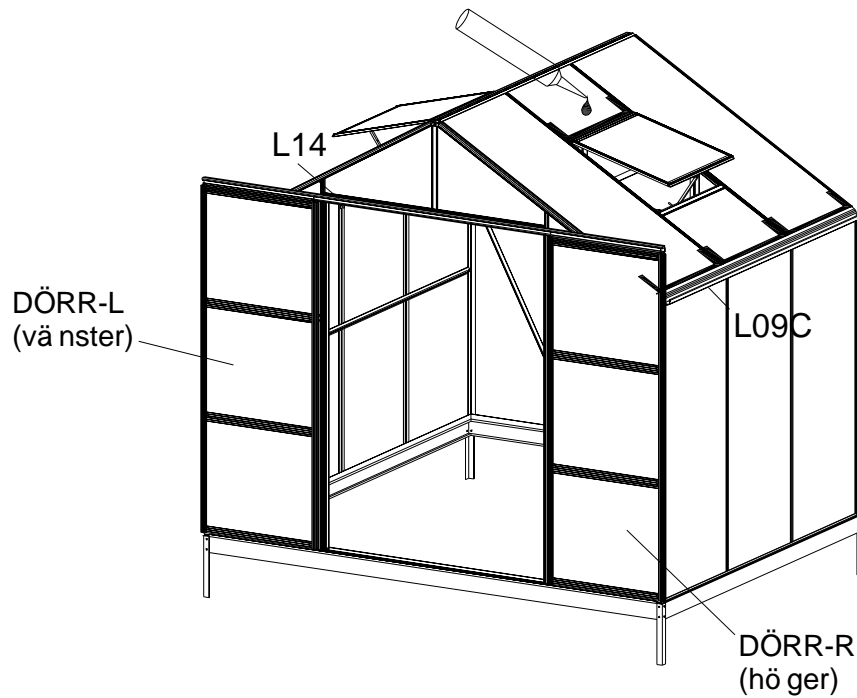
För in 2 x bultar (S01) i vardera L11A och bulta samman med L02B, använd S01 & M01.

För ner fönsterskivorna på plats.



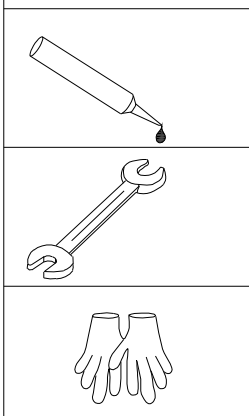
DEL	NR.	ST.
	L09C	2
	L14	1
	DÖRR-R	1
	DÖRR-L	1
	S01 M6X12	2
	S02 M6X20	3
	M01 M6	3

När skivorna och fönsterna är på plats, sätter du lite silikonfog runt dem för att undvika vattenläckage.

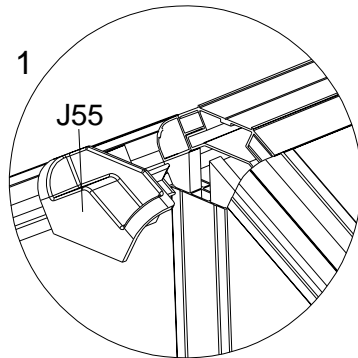
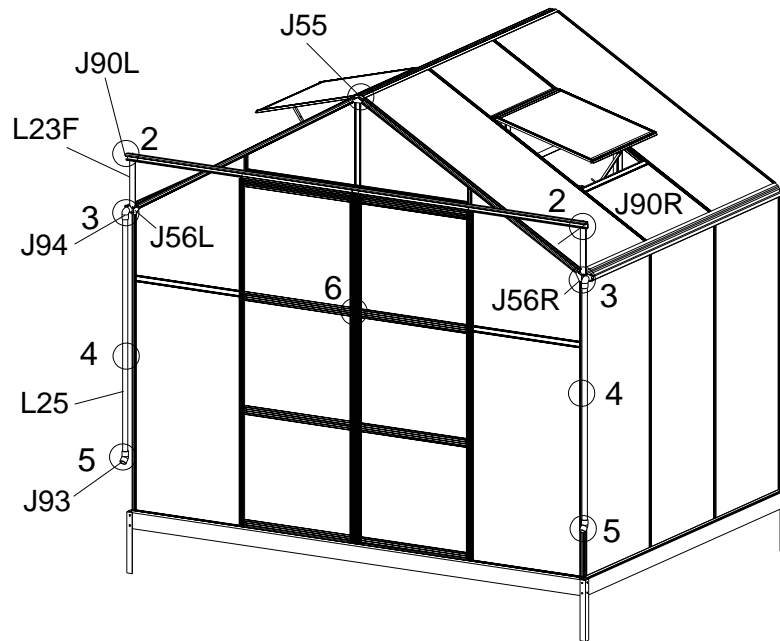


När skivorna är fullständigt införda monterar du hänggränsprofilen L09C. Banka den försiktigt på plats med en gummihammare.

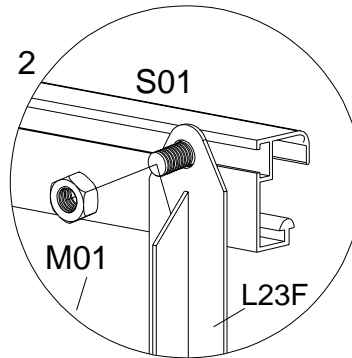
För in 5 x bultar (2 x S01 och 3 x S02) i L14 bultkanal. Bulta ihop L14 med L13A, använd S02 & M01.



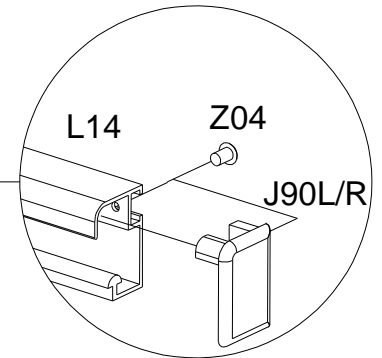
DEL	NR.	ST.
	L23F	2
	J55	2
	J56R	2
	J56L	2
	J90R	1
	J90L	1
	J94	4
	L25	4
	J93	4
	J92	4
	Z08 M4.2X16	4
	Z02 Ø4X16D	8
	Z04 Ø4X8	2
	M01 M6	2



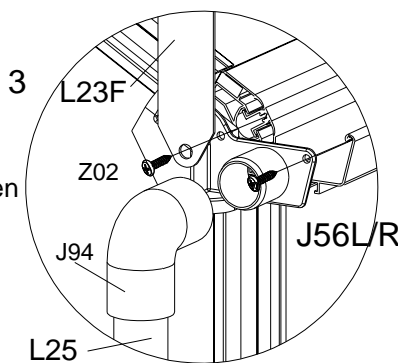
1
Montera fast täcksyddnen J55 i kantprofilen



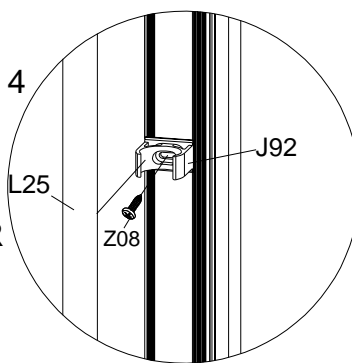
2
Montera den ena änden av L23F (2 st.) i L14 och den andra änden i L09C med hjälp av J56/L/R, den förmonterade S01 och M01.



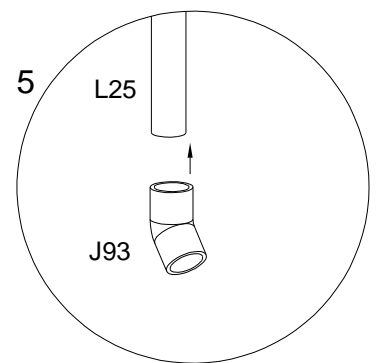
3
Montera fast täcksyddnen (J90L/R) försiktigt med Z04.



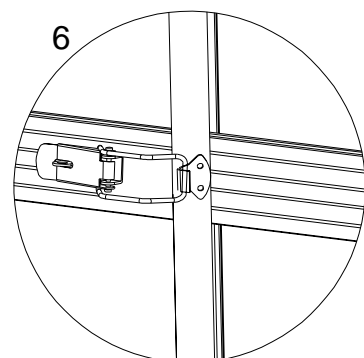
4
Montera fast täcksyddnen (J56L/R) försiktigt med Z02. Var noga med att skruva in skruvarna rakt och i korrekt position (se detaljritningarna).



5
Borra ett hål med ca 3 mm diameter i L01A/L01B 700 mm från nederkanten. Fäst J92 rörsvep med Z08 skruvar och tryck sen in L25 stuprör i J92 rörsvep.



6
Om du vill slippa läckage, limmar du när du sätter på utkastarna (ingår inte).



Konsumentkontakt
Arc E-commerce AB
Box 3124
13603 Haninge
Sverige