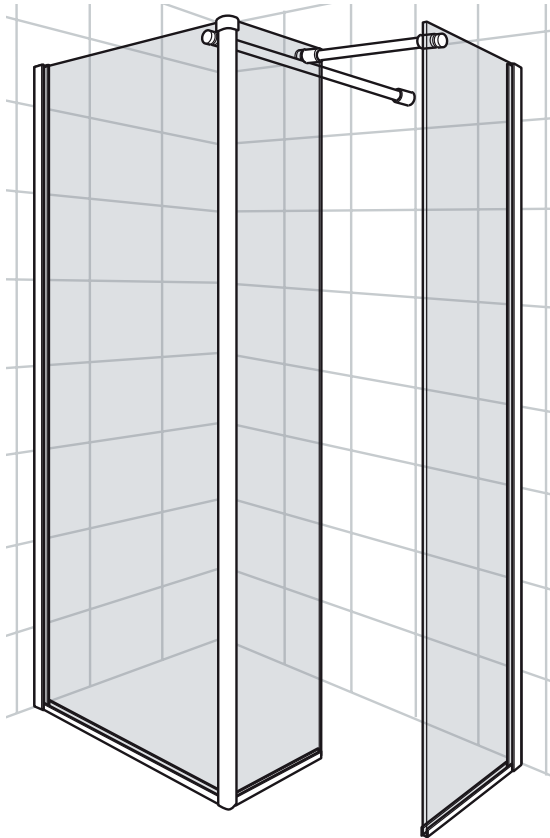


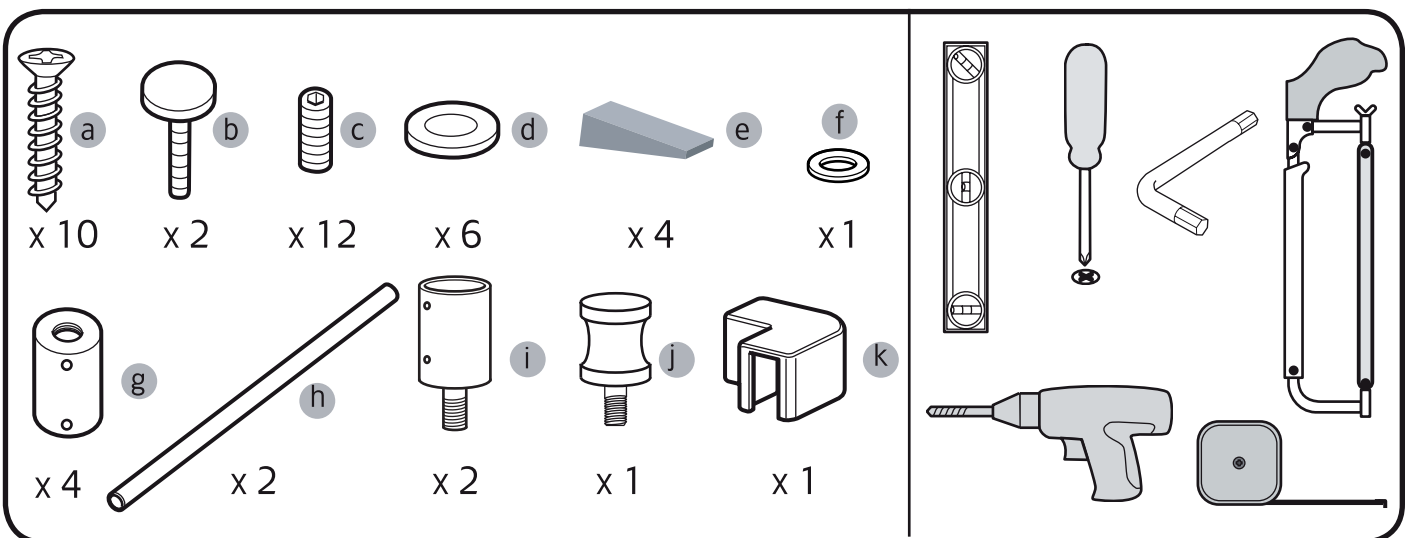
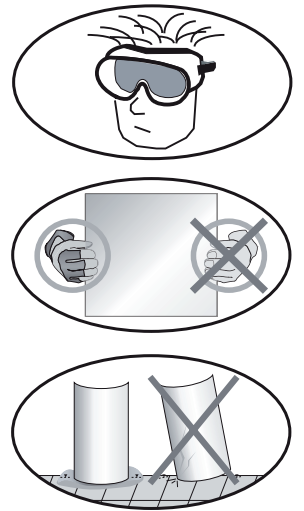
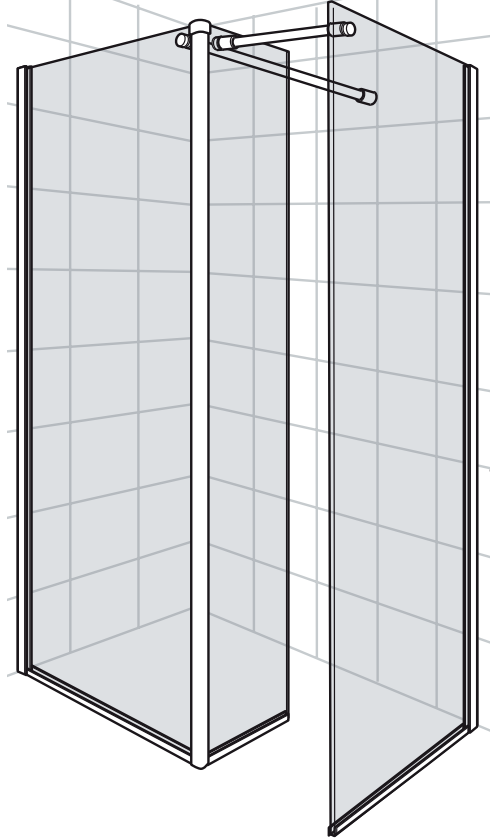
# Hafa®

## Duschvägg Cristal WS2

Var. 1



Var. 2



# Hafa®

Hafa AB  
Svarvaregatan 5, Box 525  
SE-301 80 Halmstad  
SWEDEN

Garanti/Warranty. Service, reservdelar/spare-parts  
Sverige/Suomi  
Tel: +46 (0) 35 15 44 75, Fax: +46 (0) 35 15 44 76  
Norge  
Tel: +47 69 31 02 30, Fax: +47 69 30 04 90  
Danmark  
Tel: +45 46 74 03 00, Fax: +45 46 74 10 02

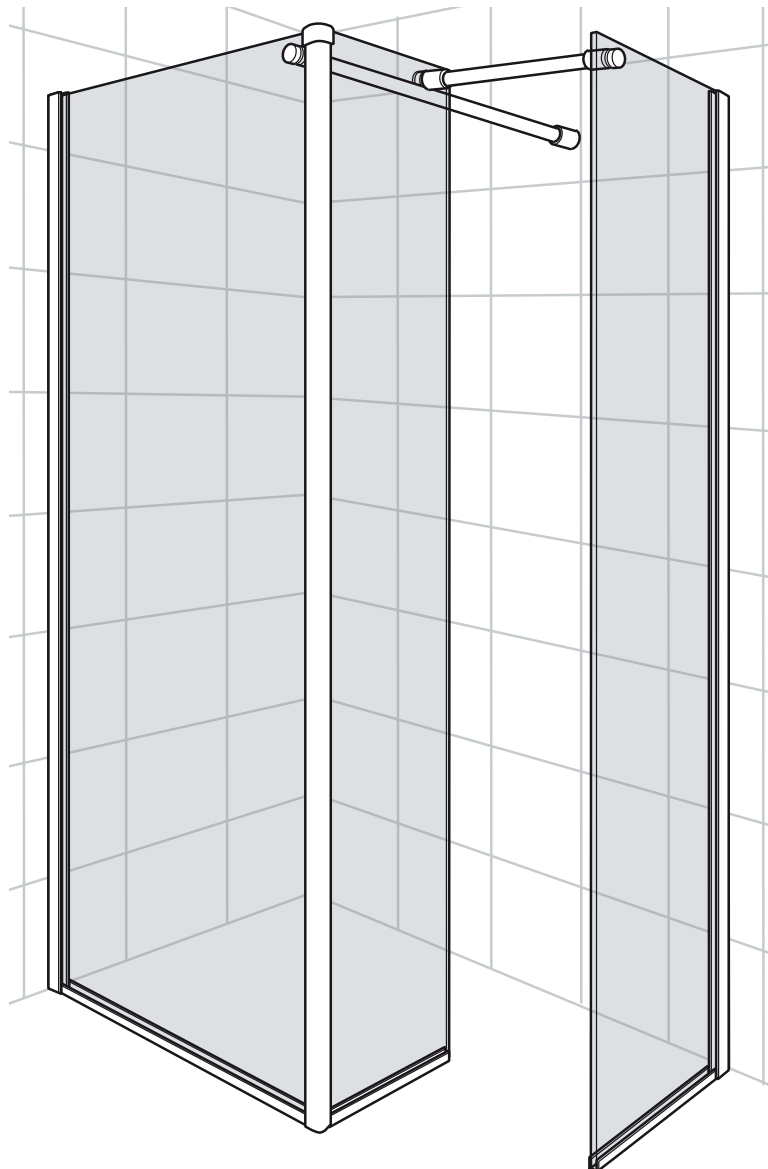
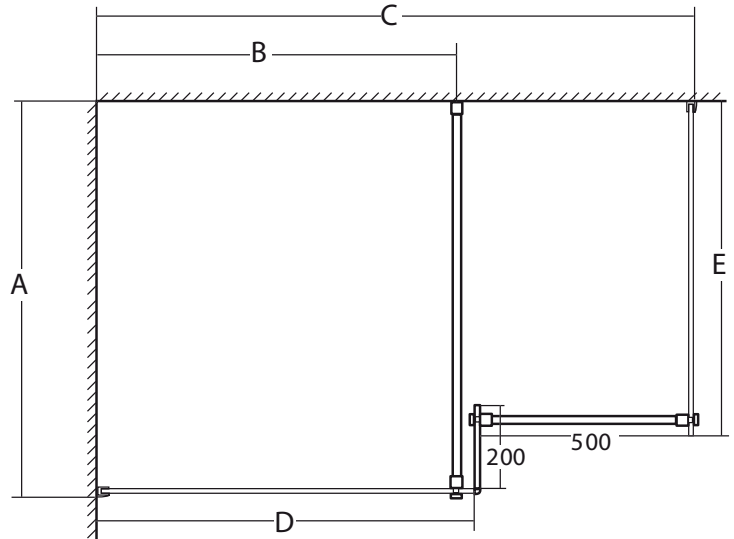
www.hafa.se  
www.hafa.dk  
www.hafabad.no  
www.hafa.fi

E-mail:  
service@hafa.se

5 years  
warranty

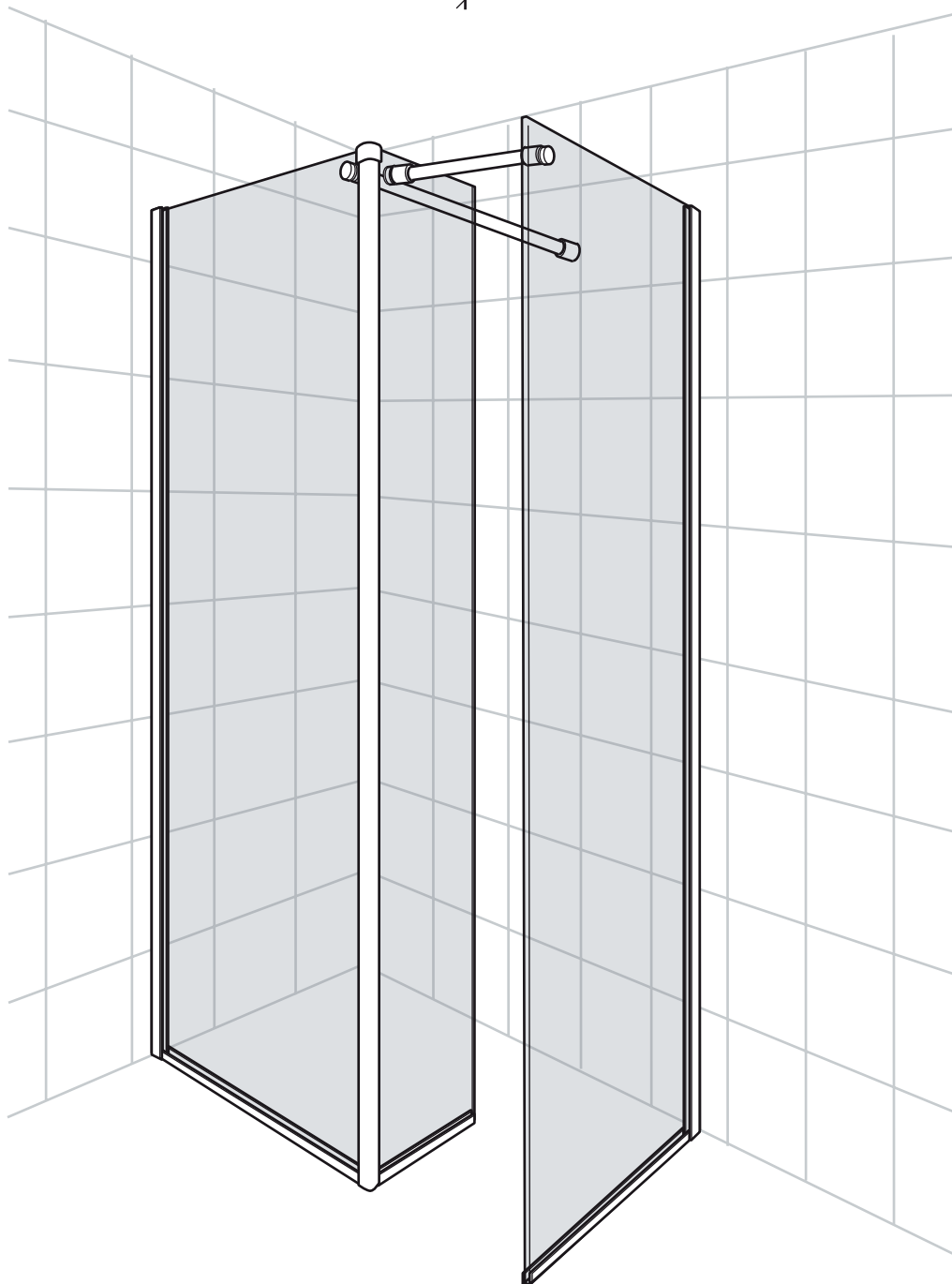
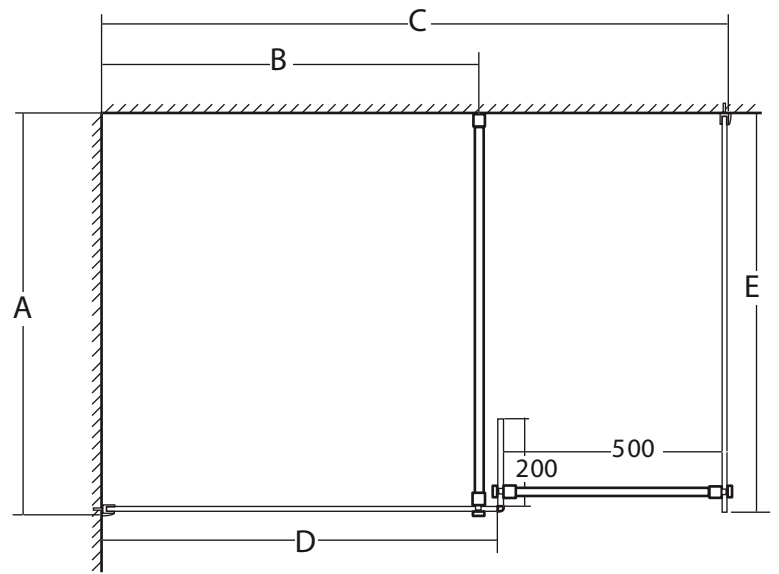
# Var. 1

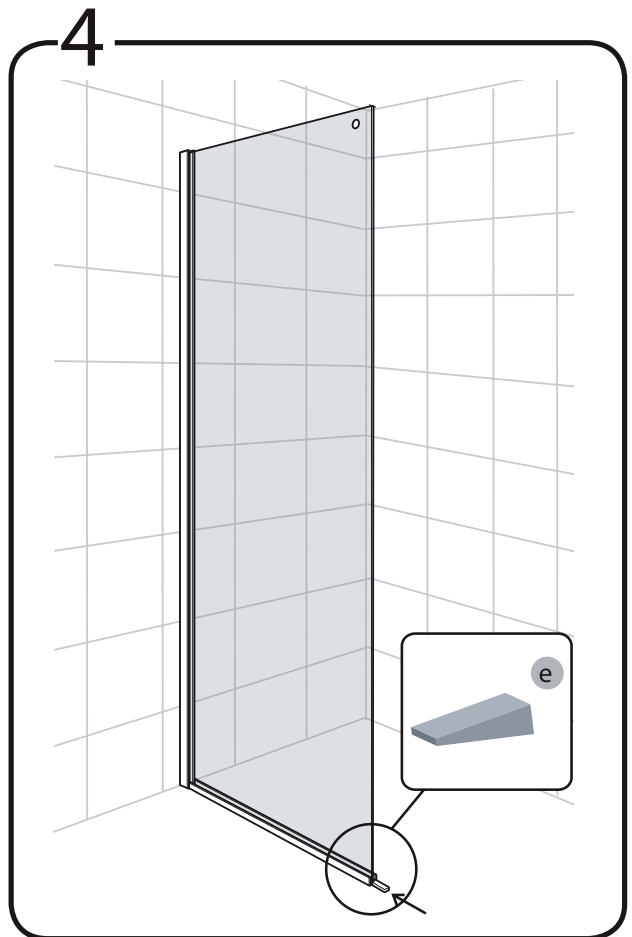
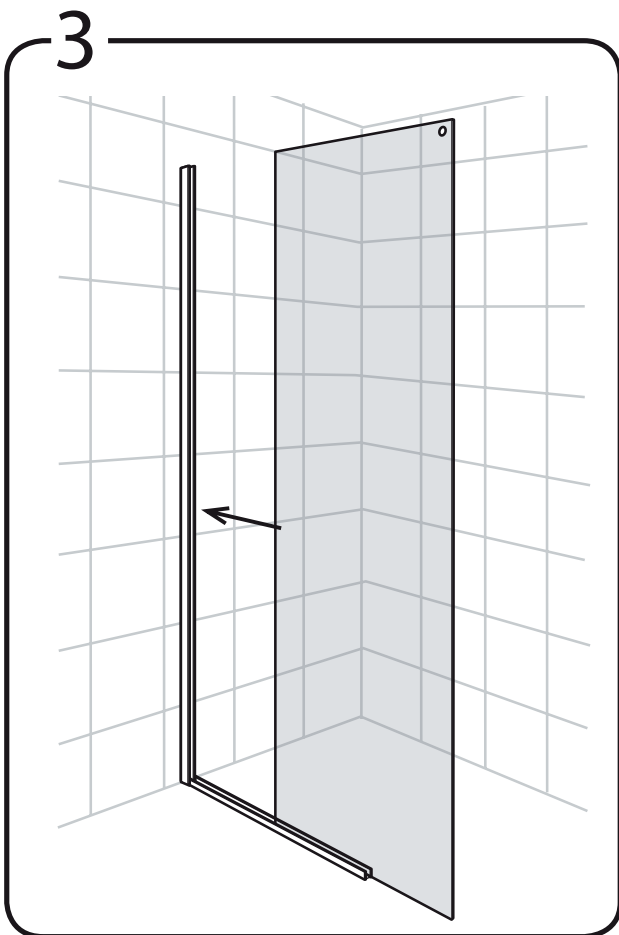
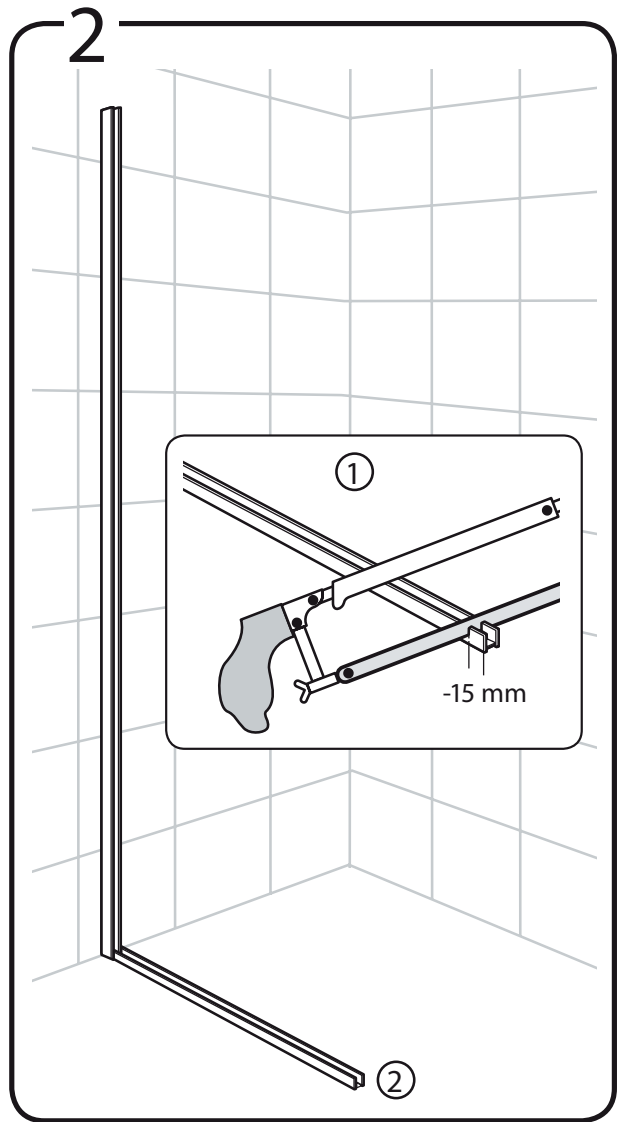
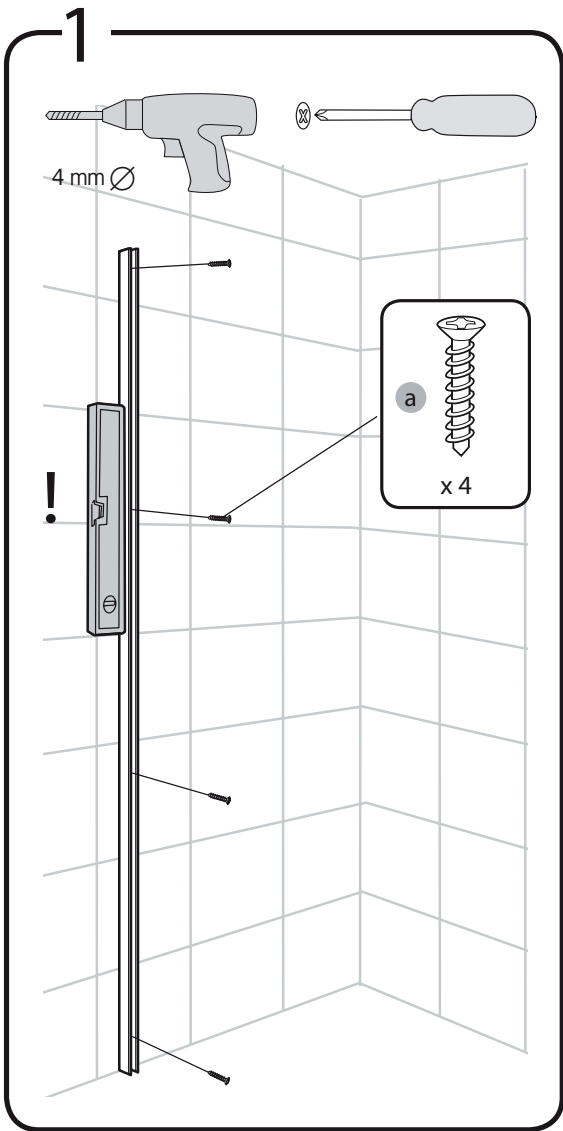
	A	B	C	D	E
78	943	656	1227	700	800
87	843	756	1327	800	700
79	1043	656	1227	700	900
97	843	856	1427	900	700
88	943	756	1327	800	800
89	1043	756	1327	800	900
98	943	856	1427	900	800
99	1043	856	1427	900	900



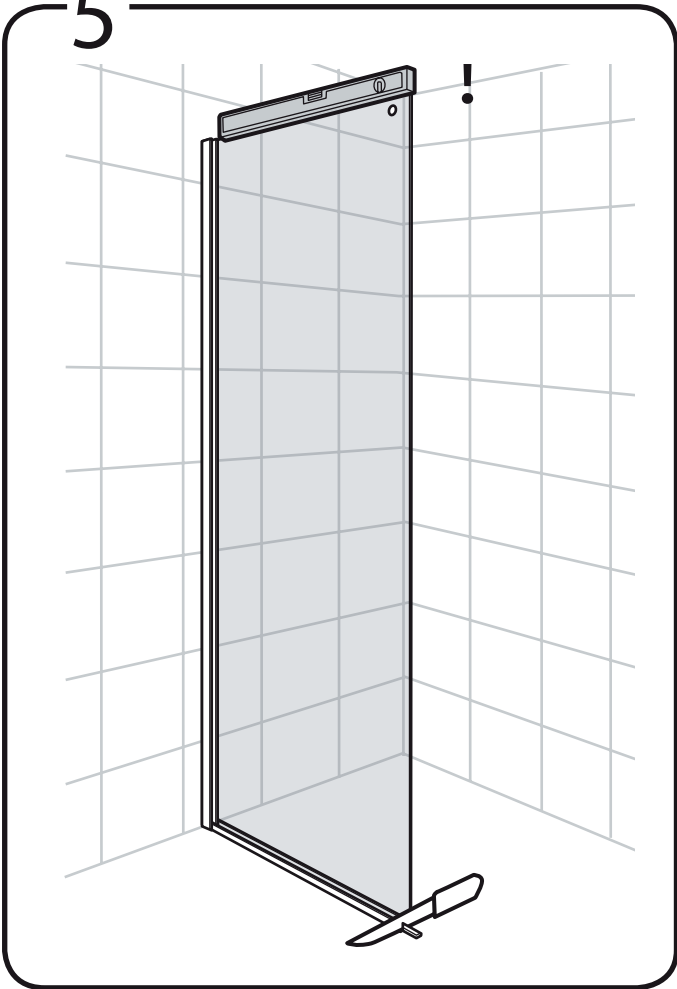
# Var.2

	A	B	C	D	E
78	808	656	1227	700	800
87	708	756	1327	800	700
79	908	656	1227	700	900
97	708	856	1427	900	700
88	808	756	1327	800	800
89	908	756	1327	800	900
98	808	856	1427	900	800
99	908	856	1427	900	900

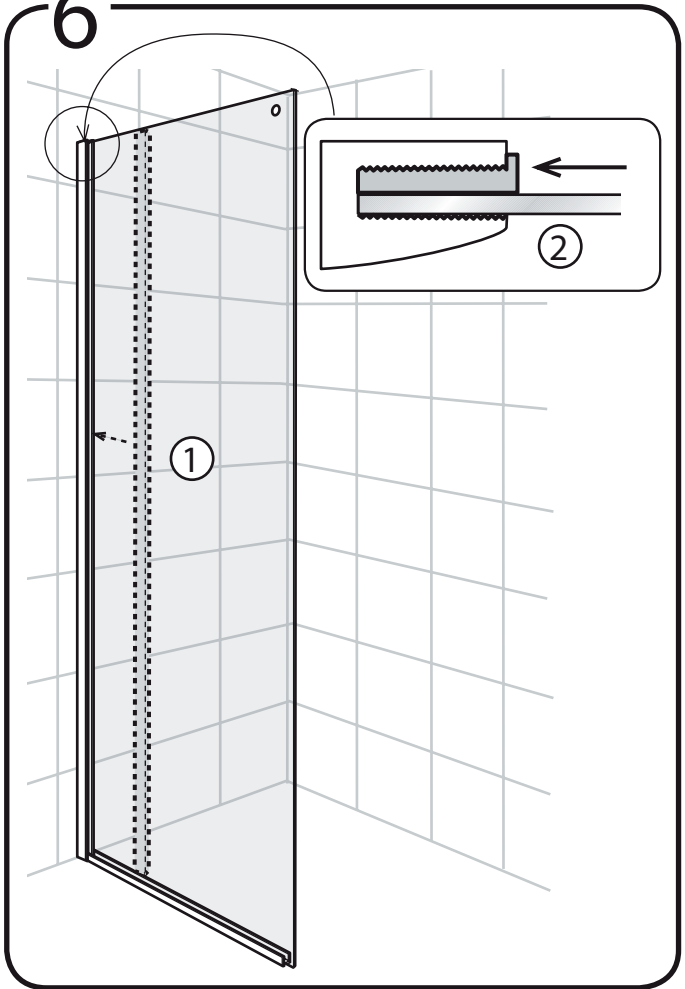




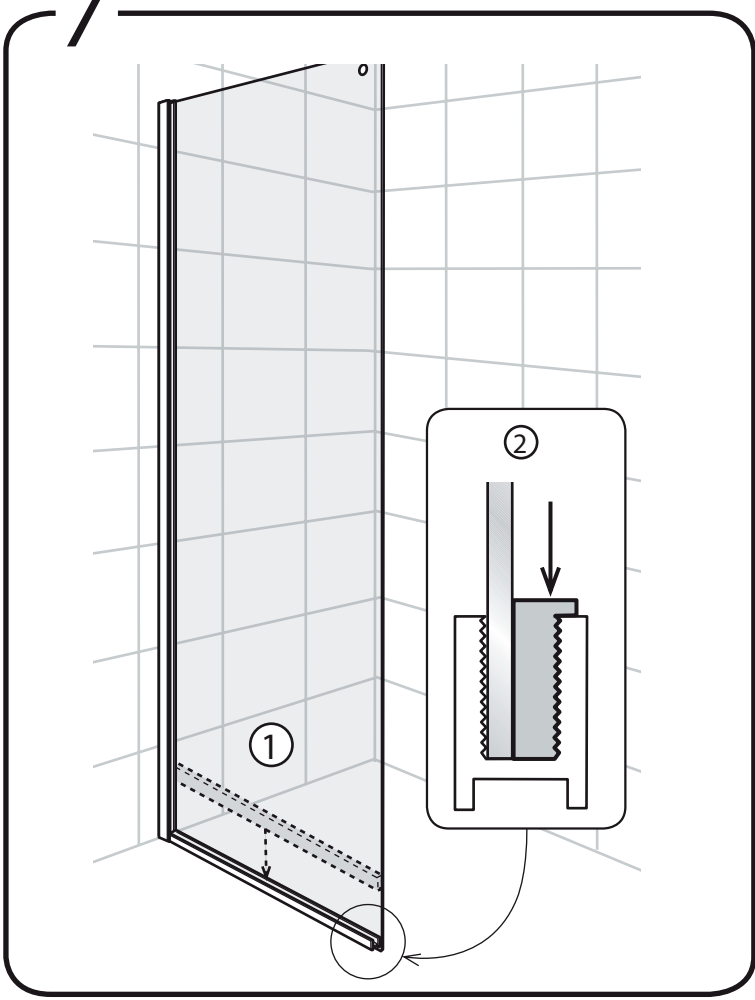
5



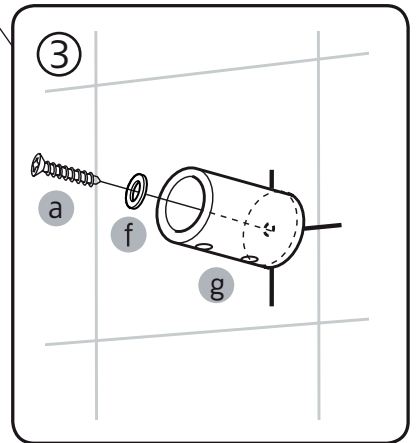
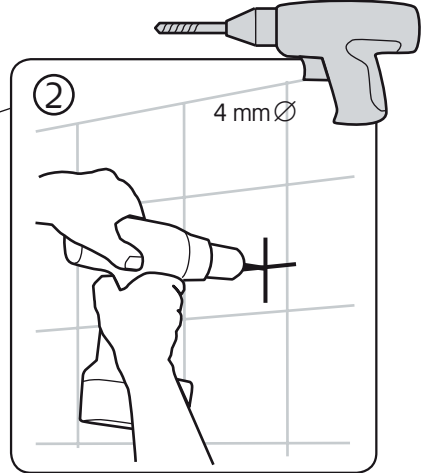
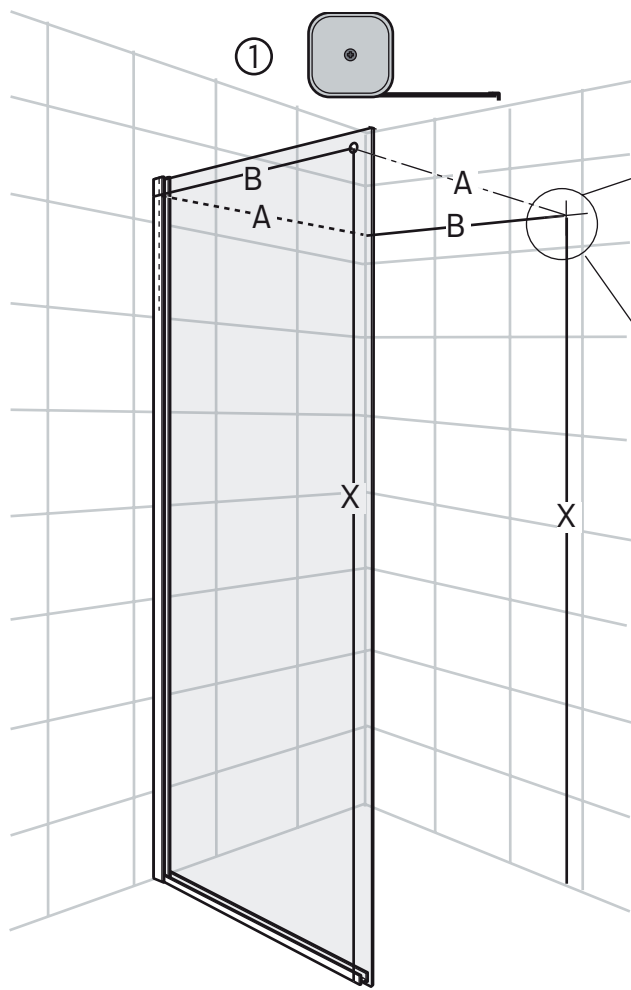
6



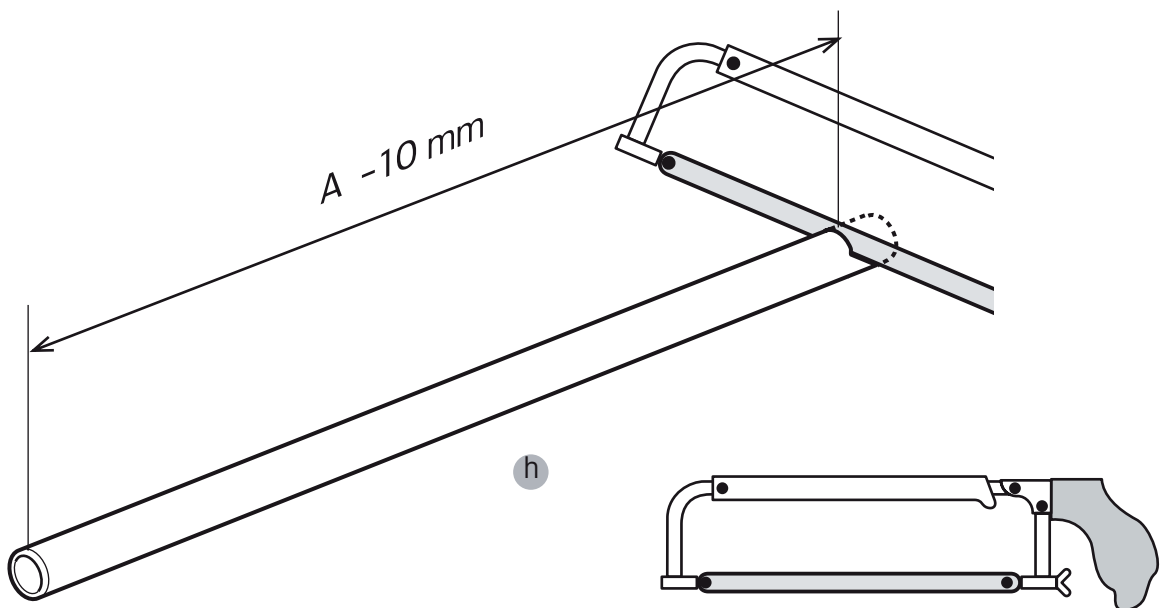
7

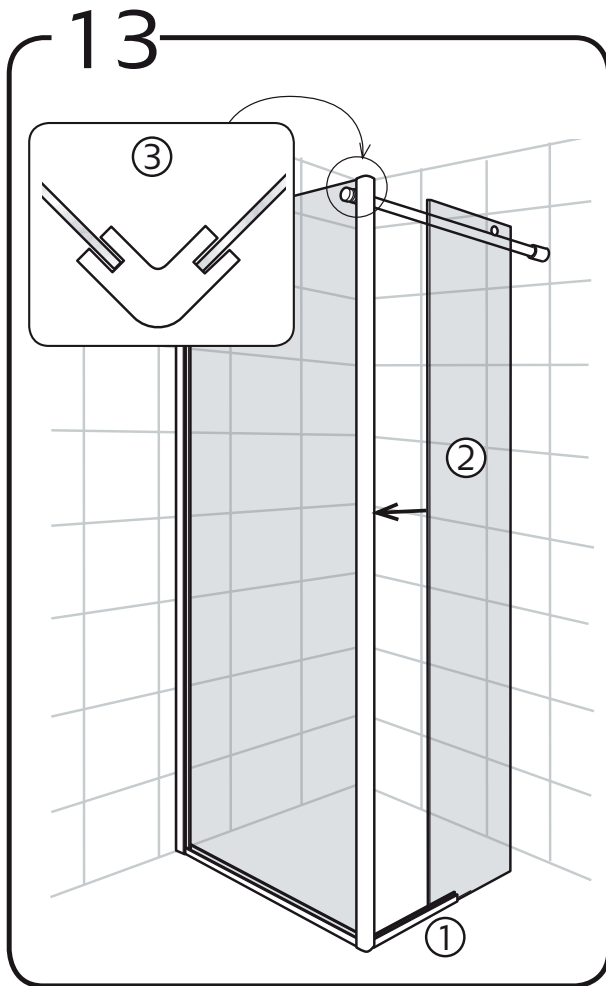
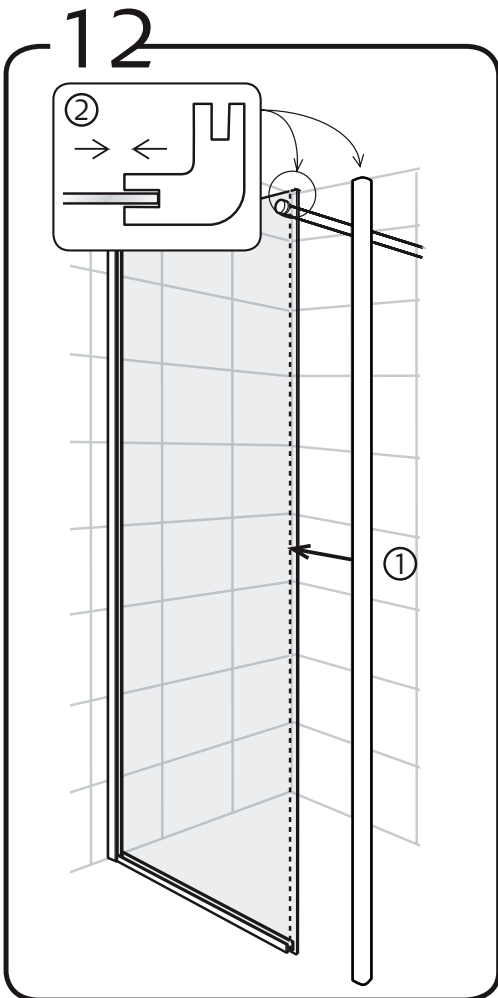
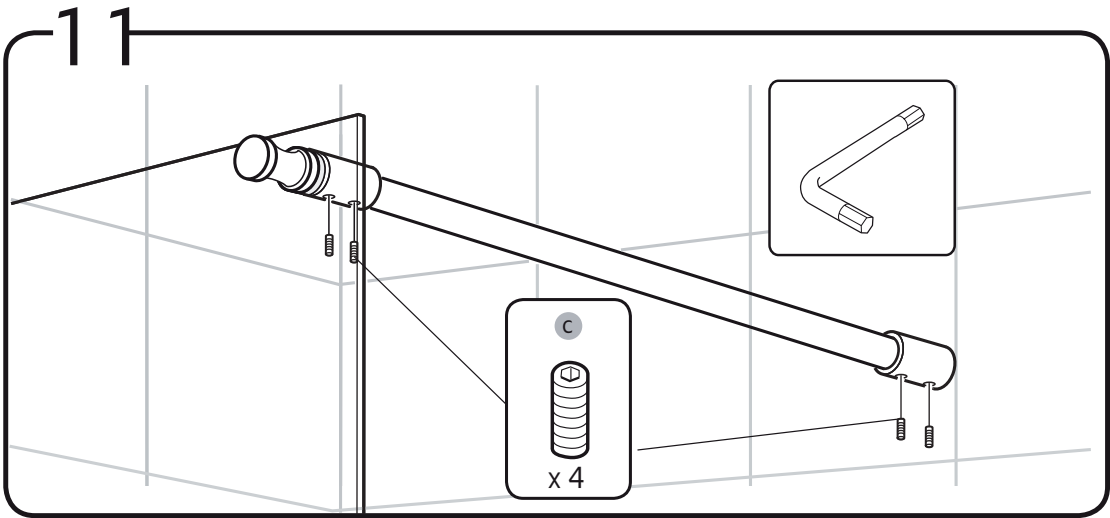
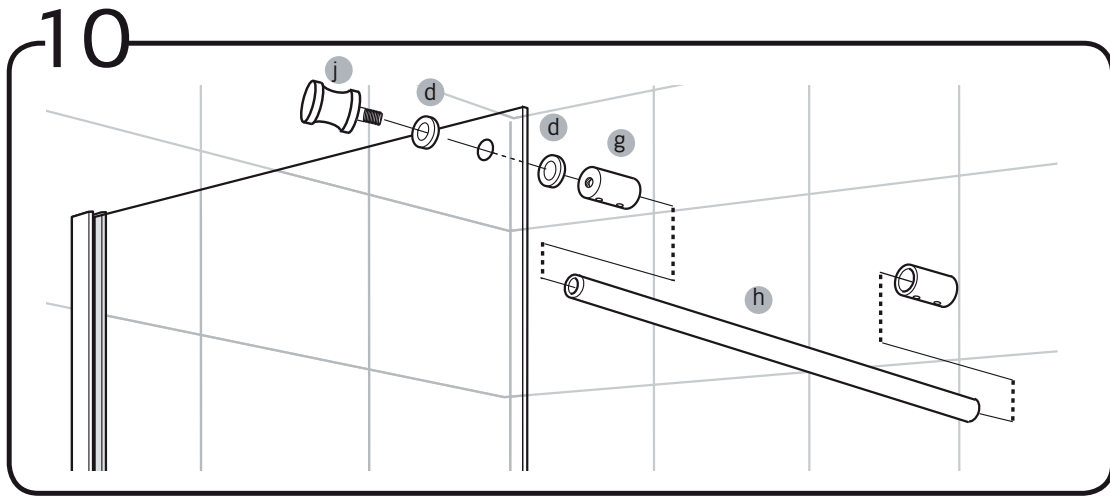


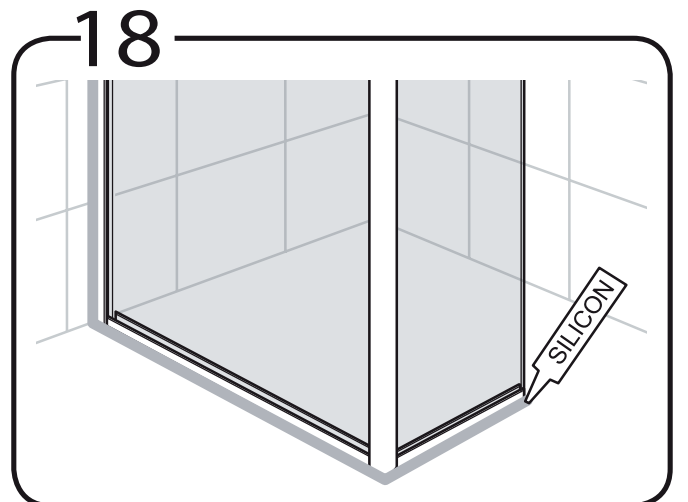
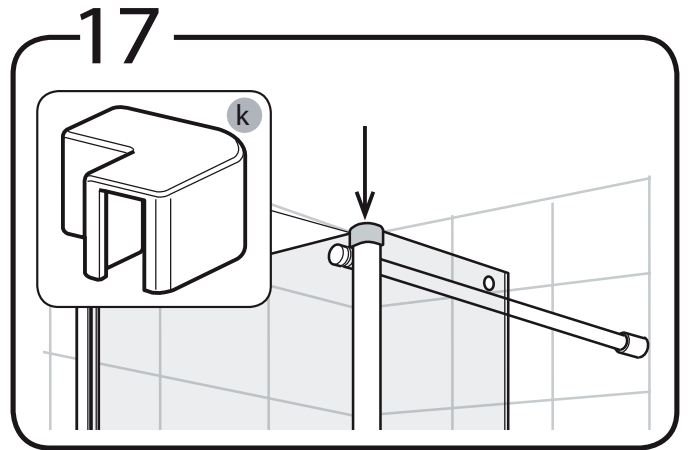
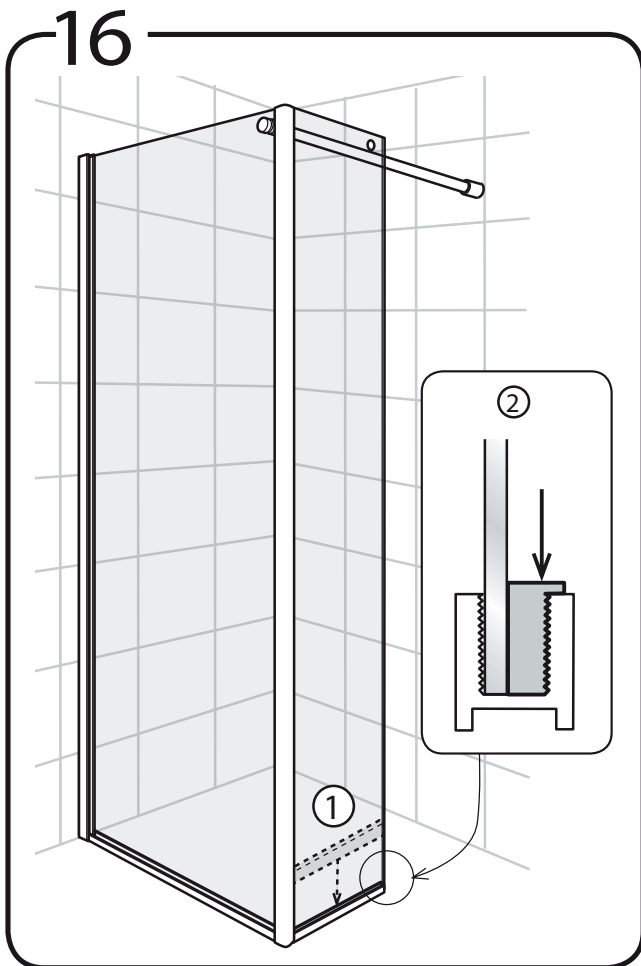
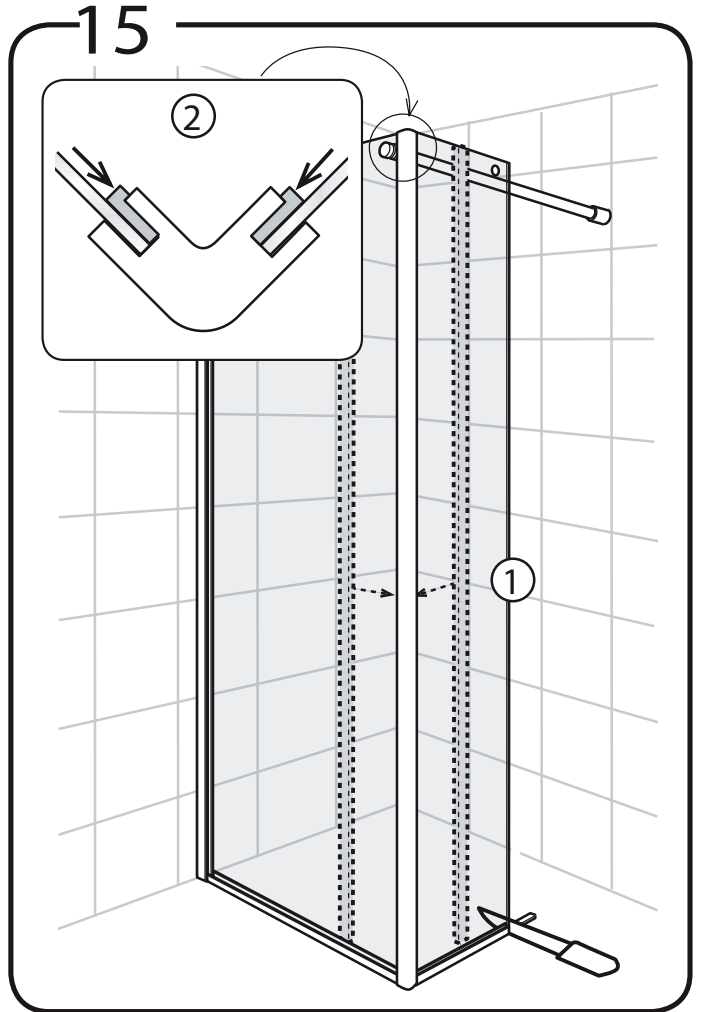
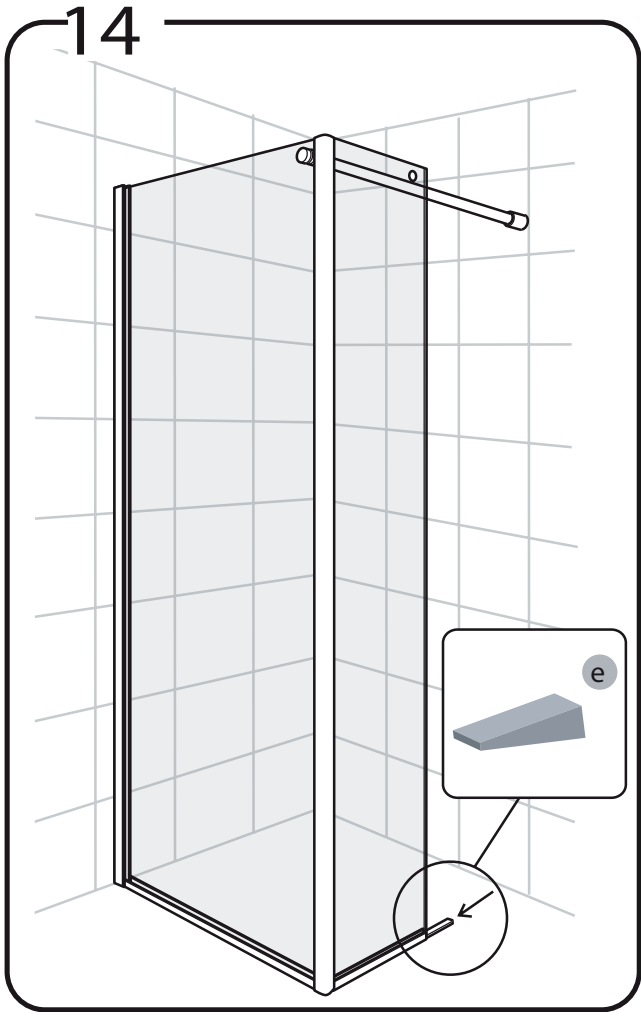
8



9

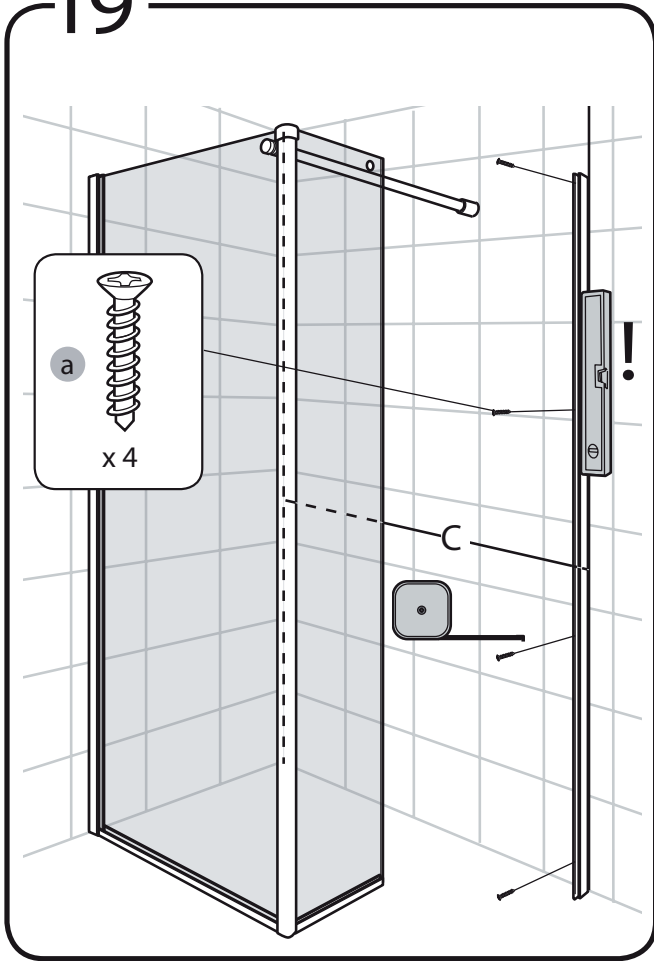




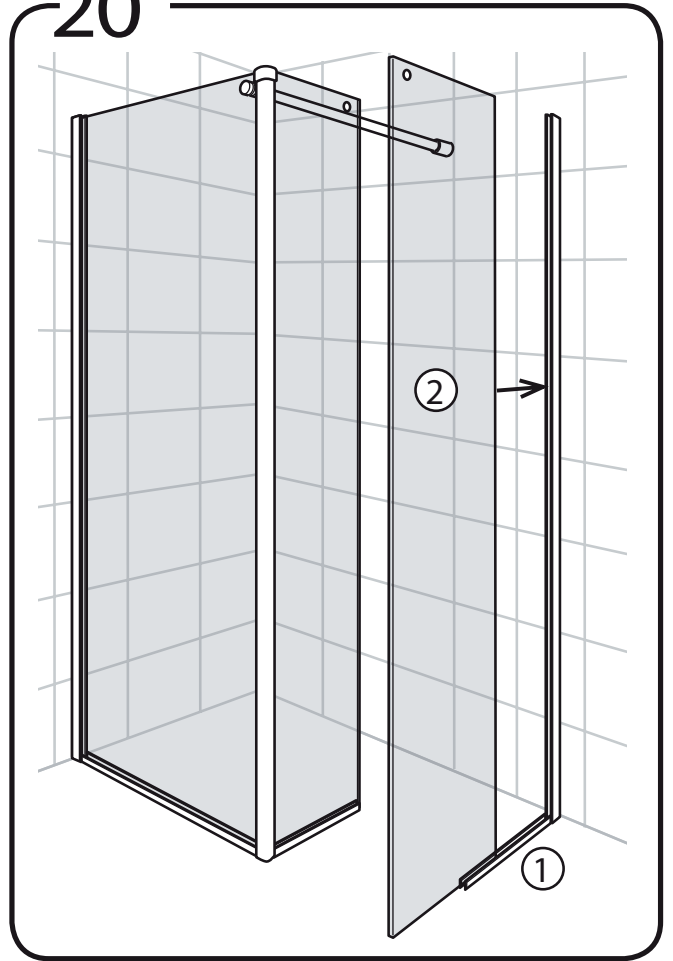




19



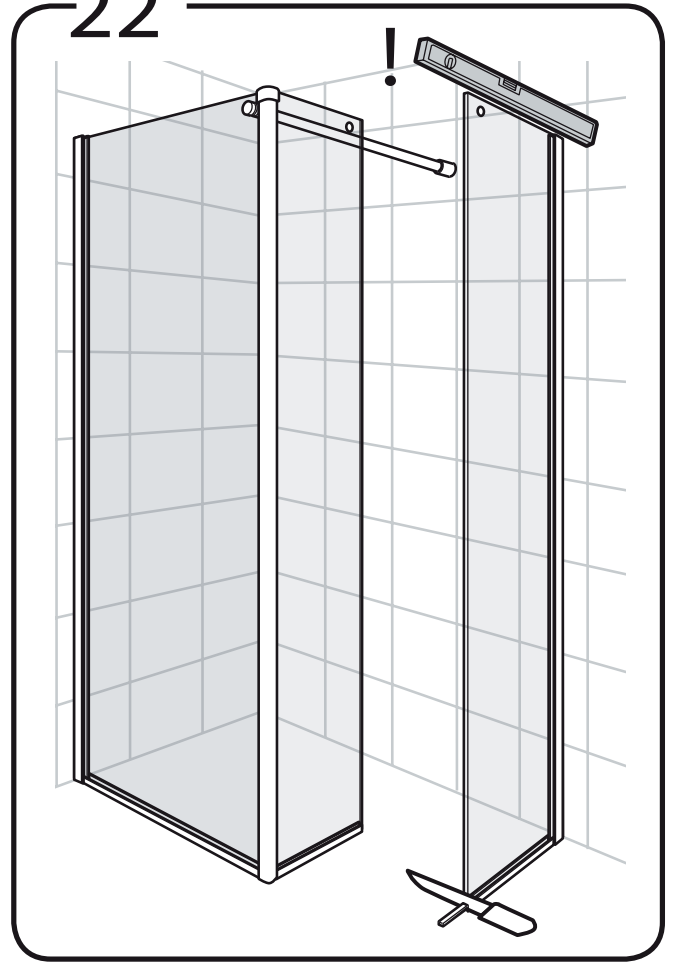
20

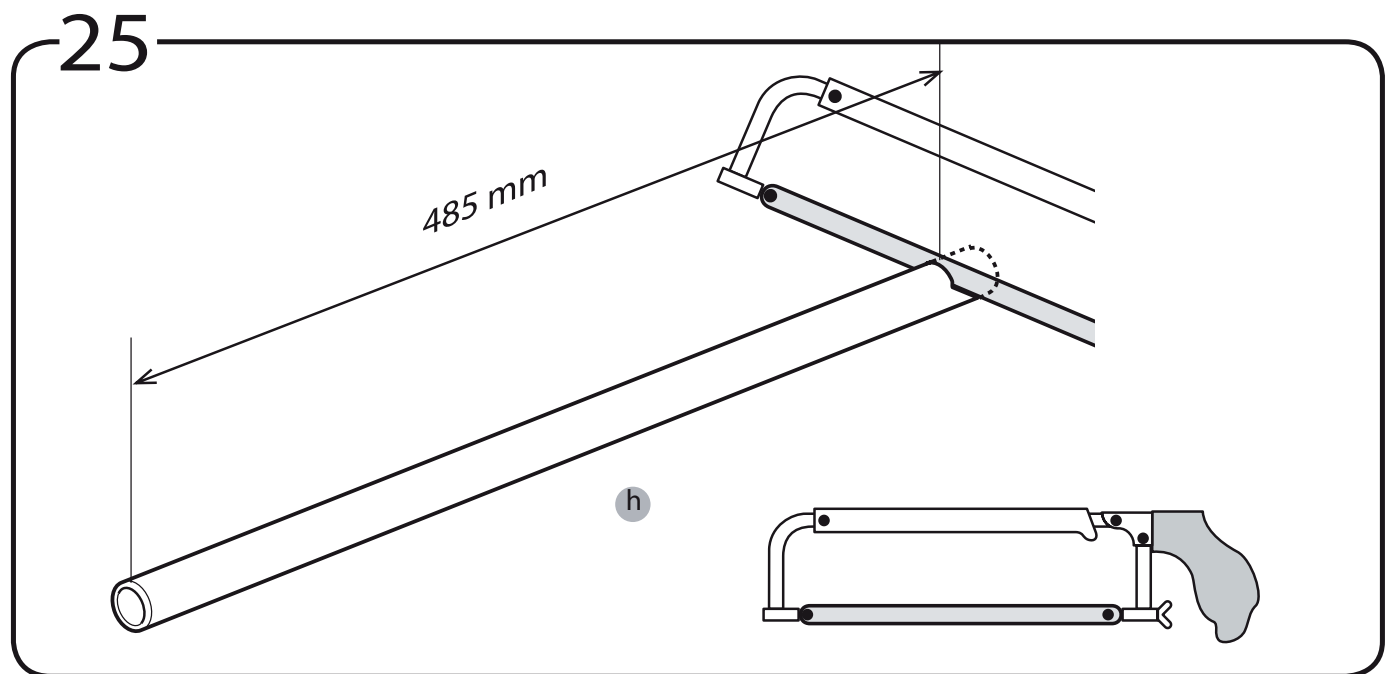
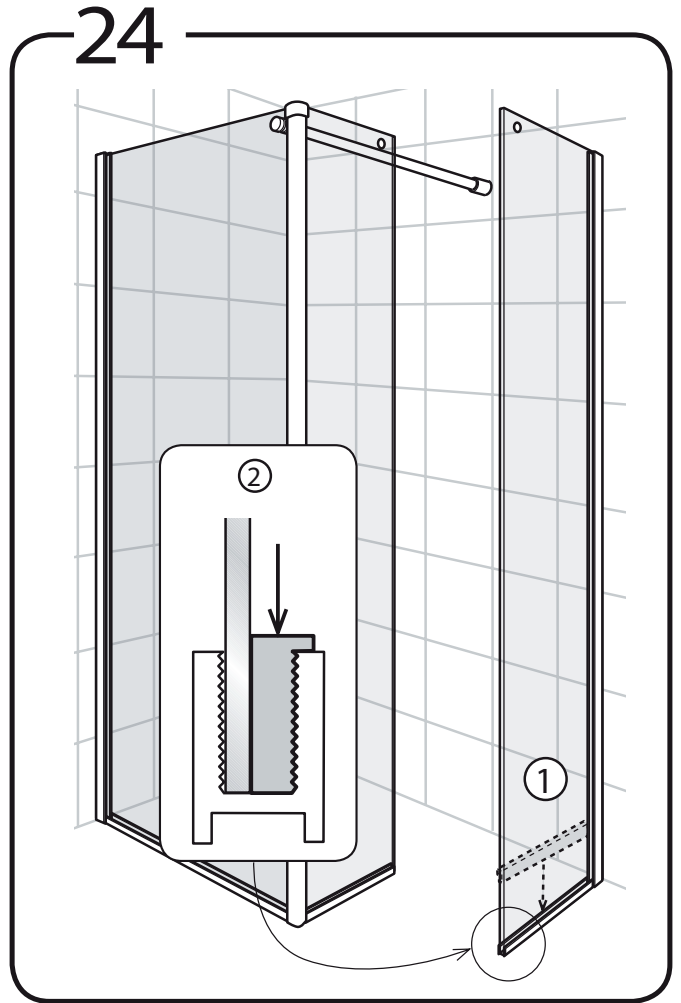
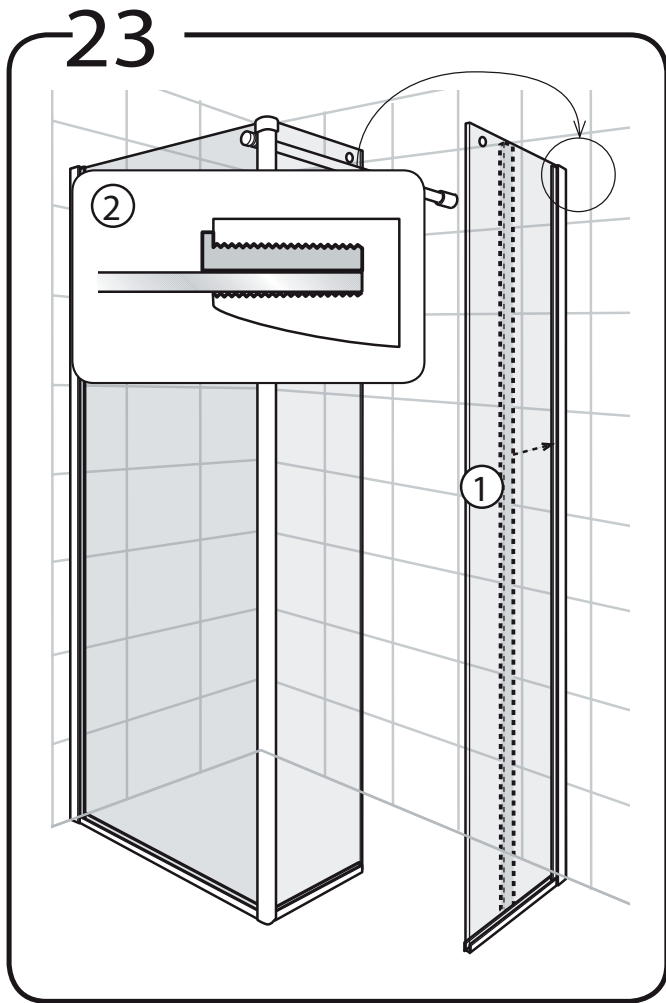


21

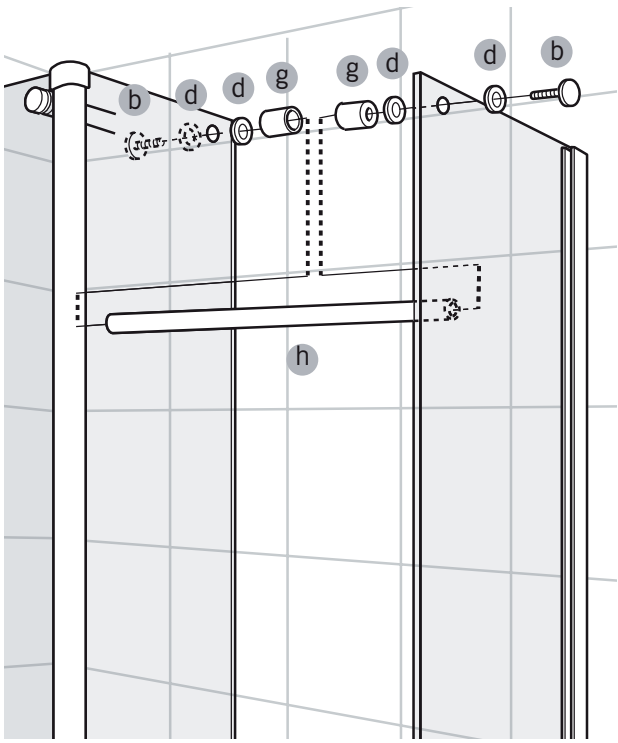


22

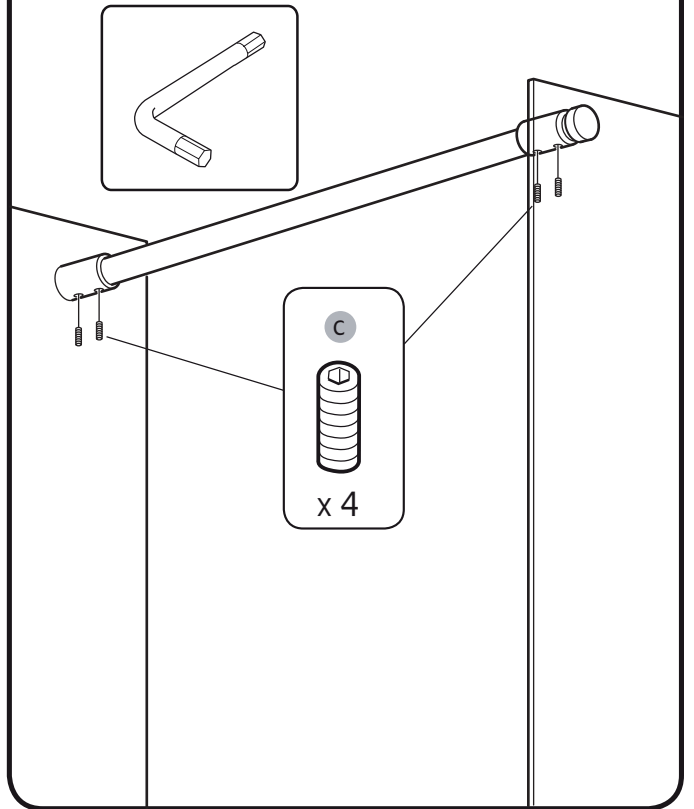




25



26



27

