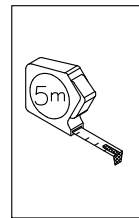
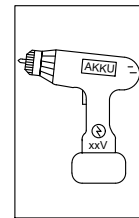
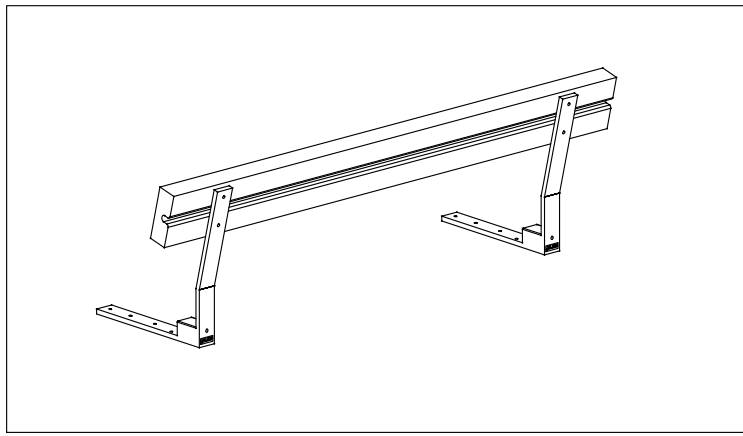


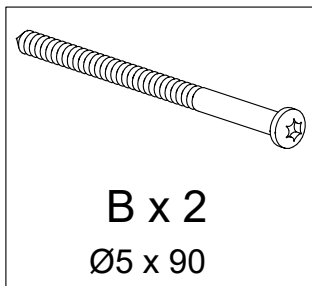
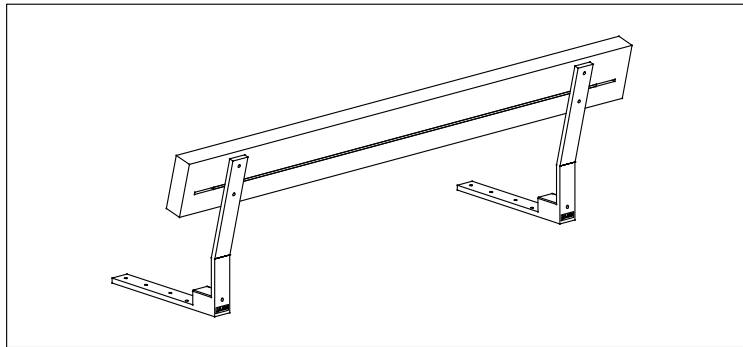
185880-

Træplanker
Träplankor
Holzplanken
Wooden planks
Planches en bois

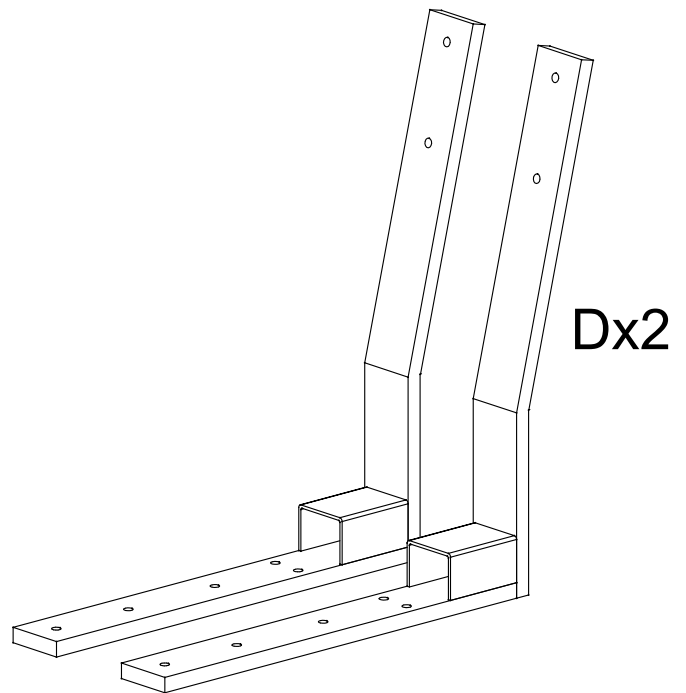


185880-25

Plastplanker
Plastplankor
Kunststoffplanken
Plastic planks
planches en matière
plastique.



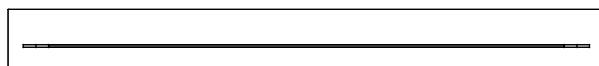
Træplanker eller plastplanker
Träplankor eller Plastplankor
Holzbohlen oder Kunststoffbretter
Wooden planks or plastic planks
Planches en bois ou planches en
matière plastique.

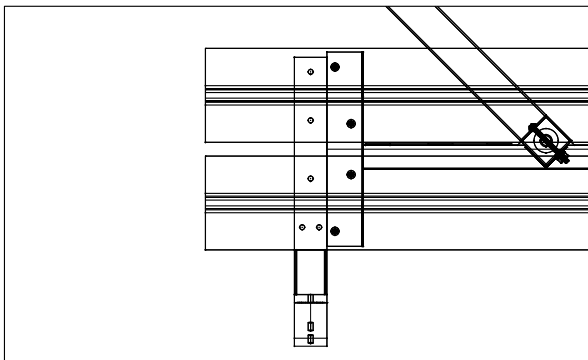
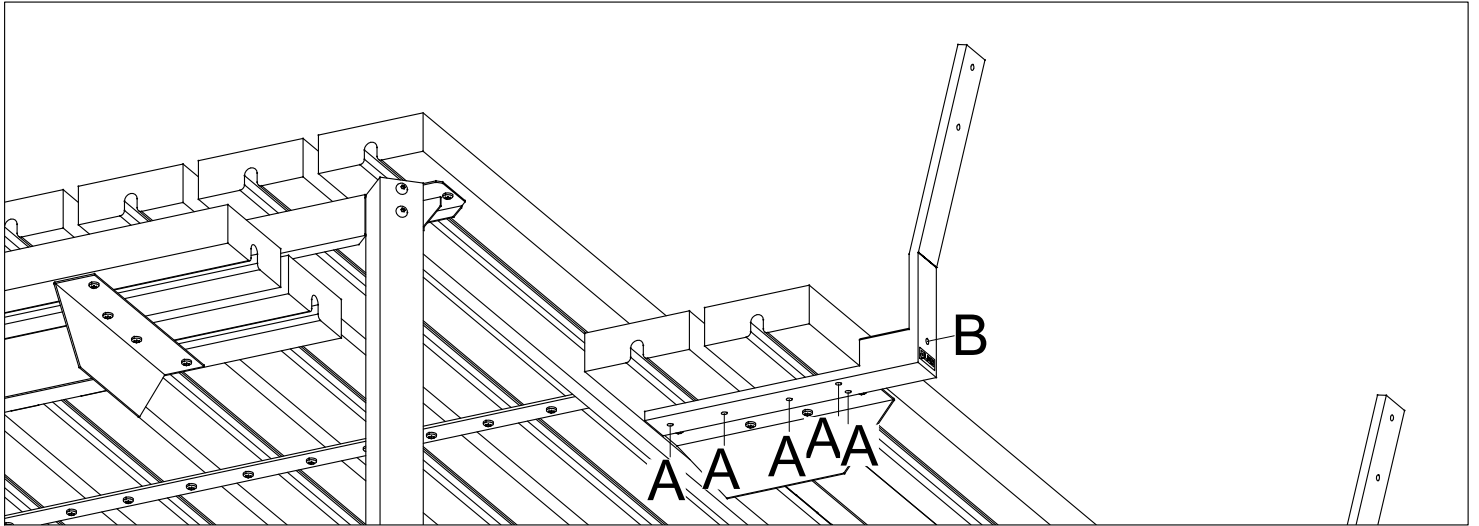
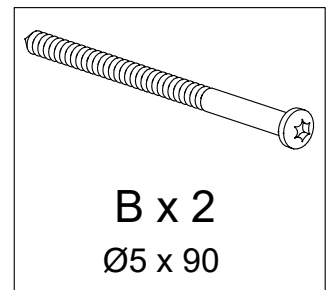
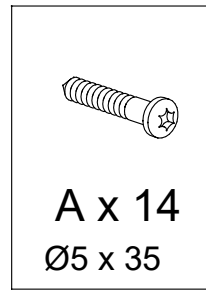
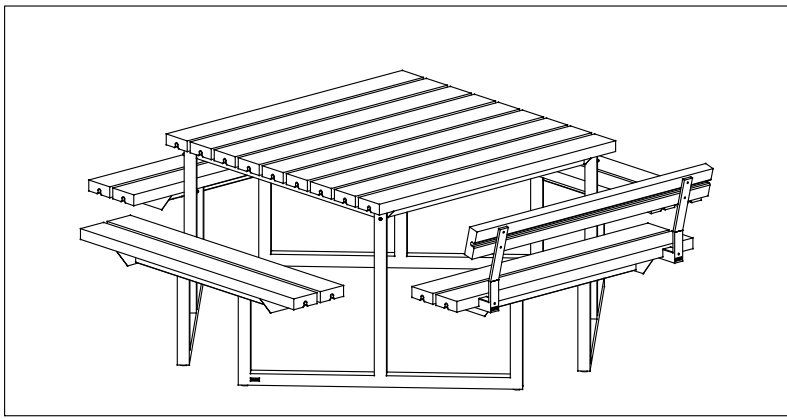


Cx1

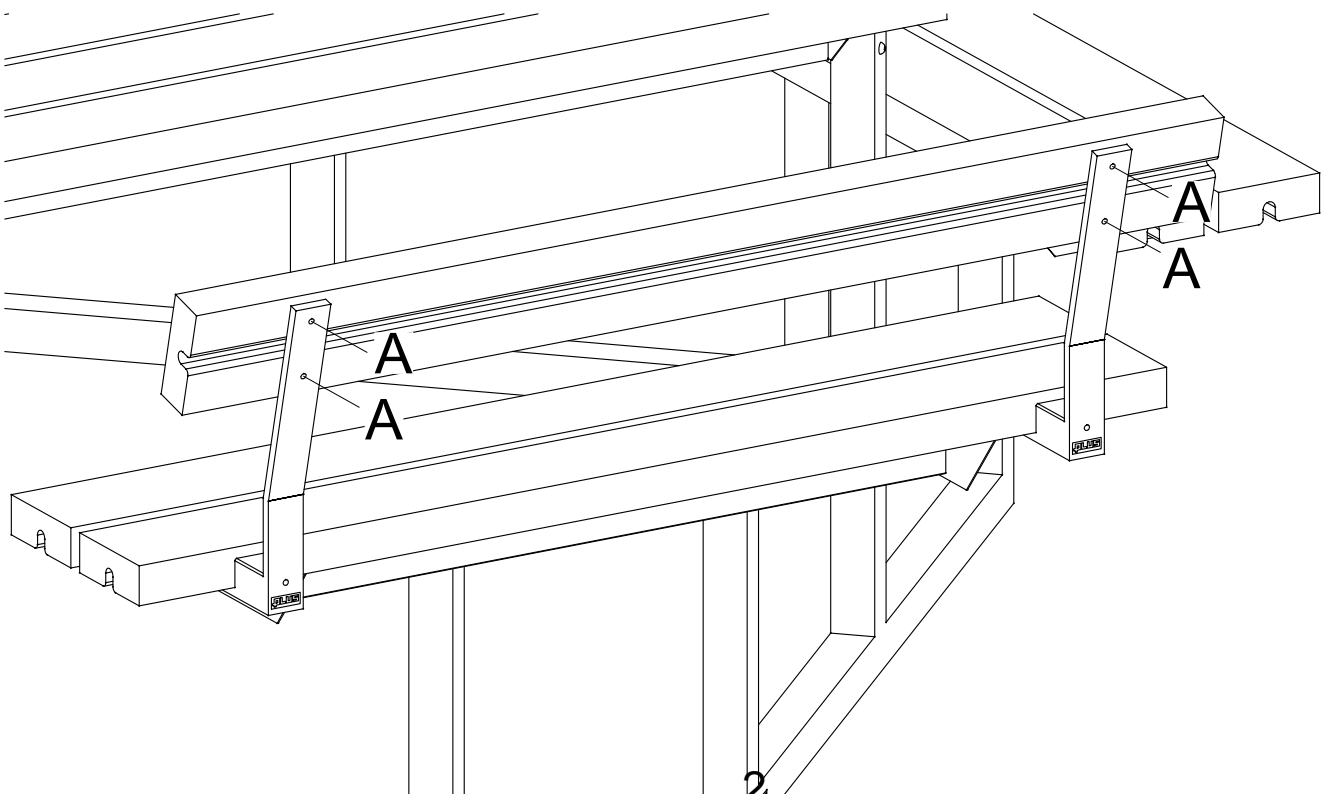
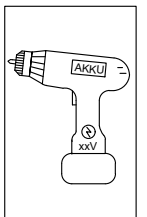
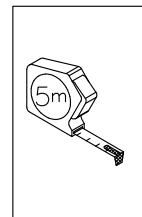


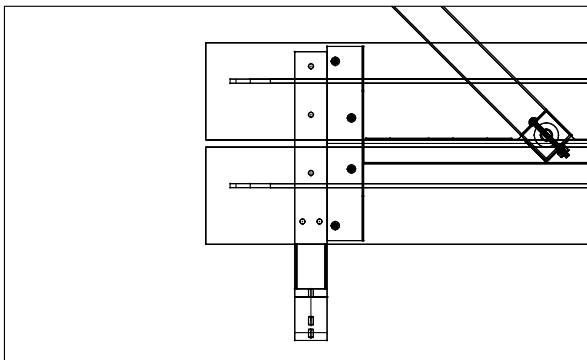
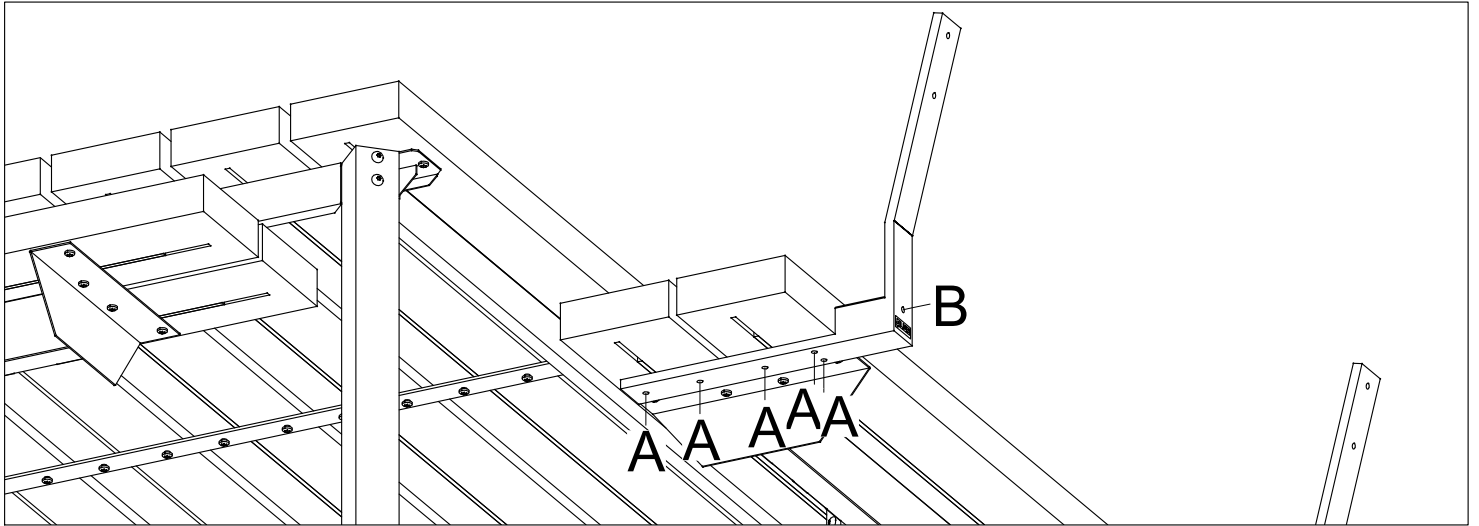
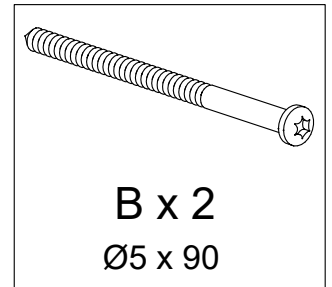
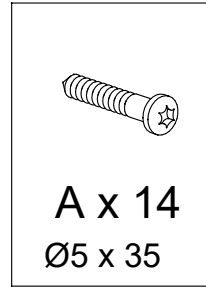
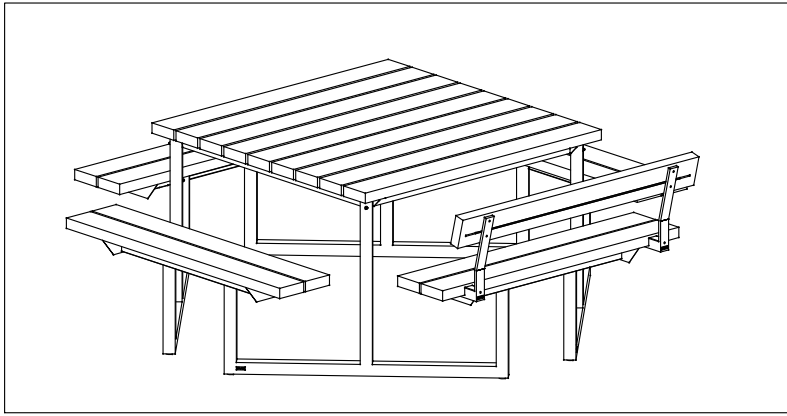
Cx1





Træplanker
Träplankor
Holzplanken
Wooden planks
Planches en bois





Plastplanker
 Plastplankor
 Kunststoffplanken
 Plastic planks
 Planches en matière plastique.

