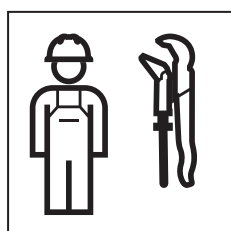


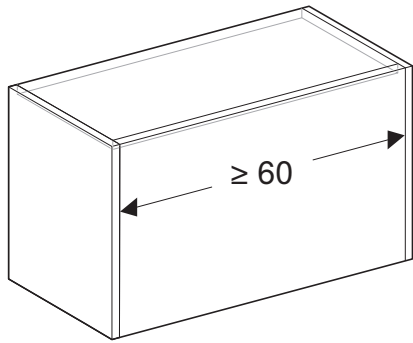
INSTALLATION MANUAL

MONTAGEANLEITUNG

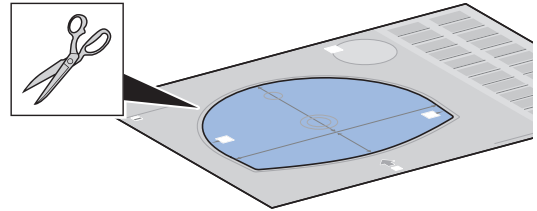
INSTRUCTIONS DE MONTAGE

ISTRUZIONI PER IL MONTAGGIO

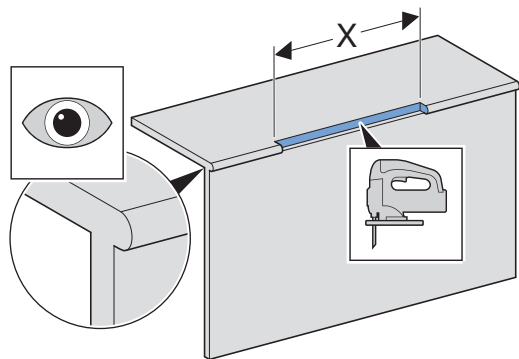
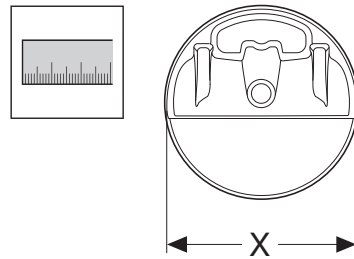




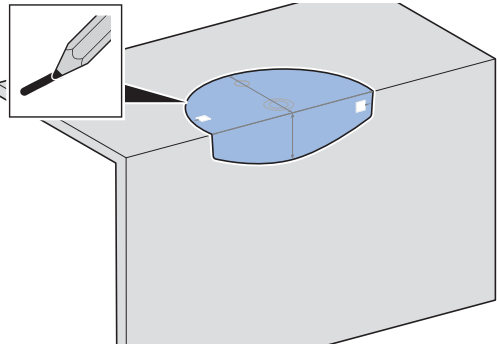
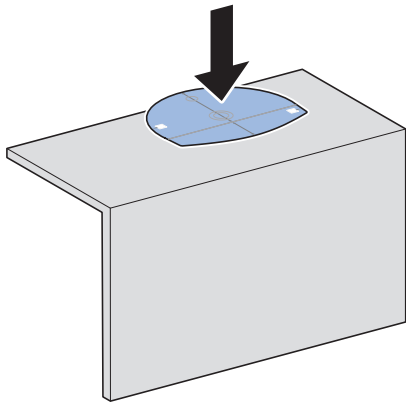
1



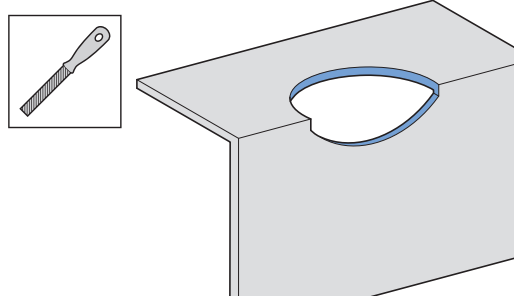
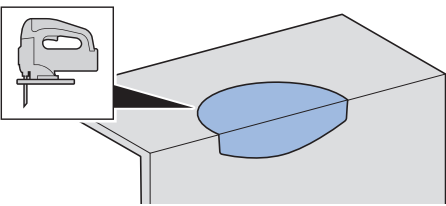
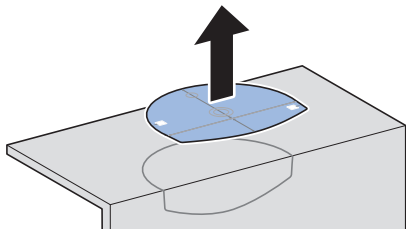
i



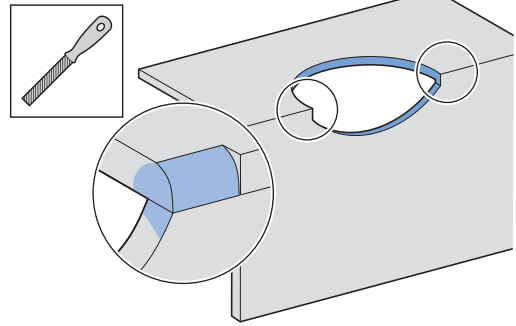
2



3

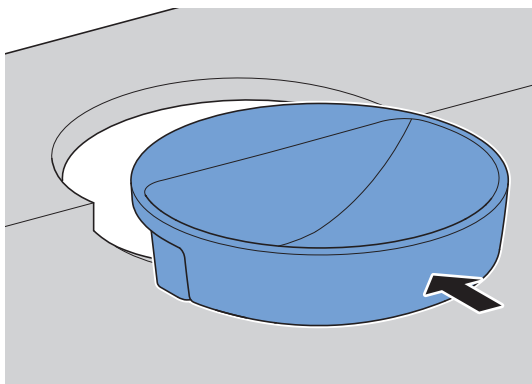


4

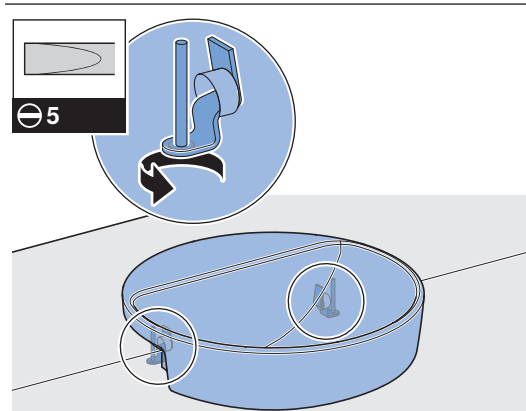
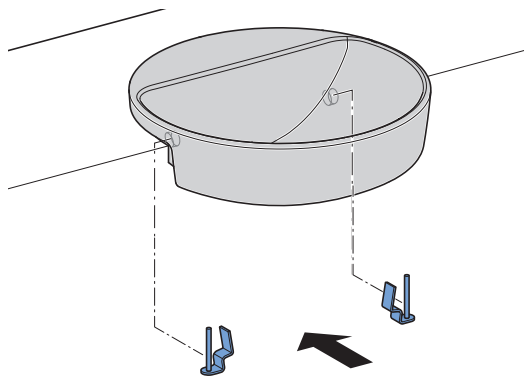


2

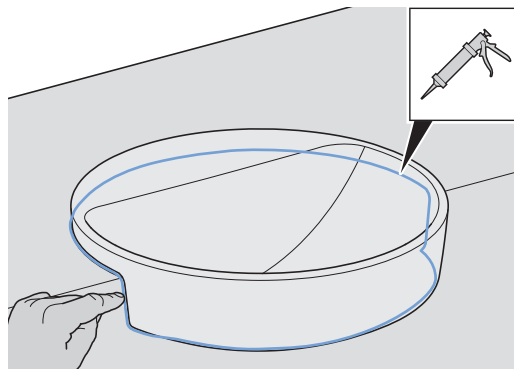
1



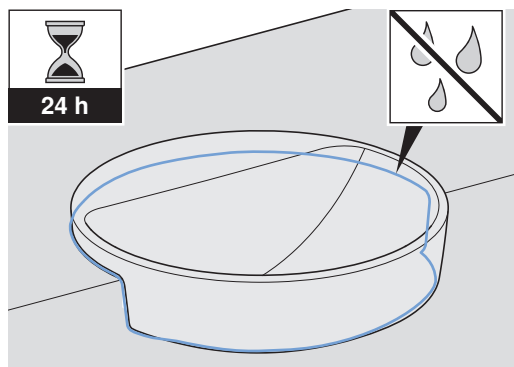
2



3



4



Geberit International AG
Schachenstrasse 77, CH-8645 Jona
documentation@geberit.com
www.geberit.com

