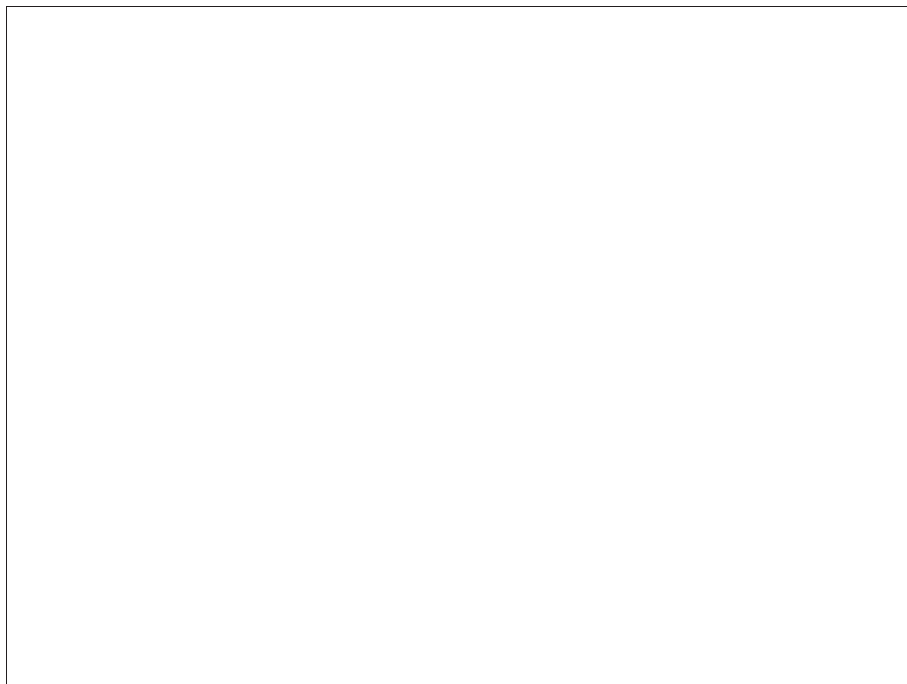


MANUAL FÖR LED-SPEGEL



Modell: AK306

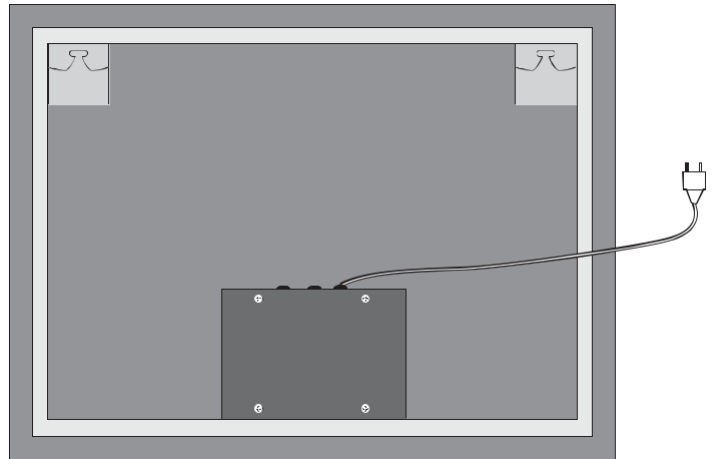
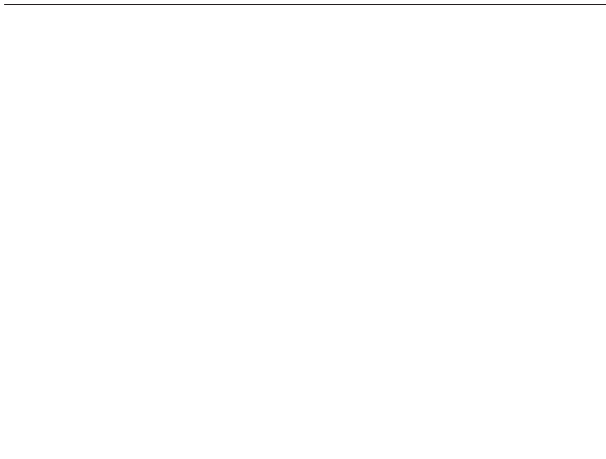
För speglar med måtten 600x700 och 900x700 millimeter.

För att montera upp spegeln behöver du:

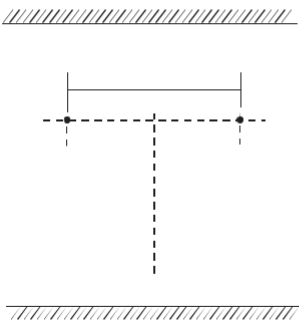
- Borrmaskin
- Vattenpass
- Hammare
- Blyertspenna
- Mättejp

Börja med att kontrollera vad som gäller i det rum/material du ska borra i. För betong behöver du en slagborr, i badrum behöver du följa föreskrifterna för våtrum osv.

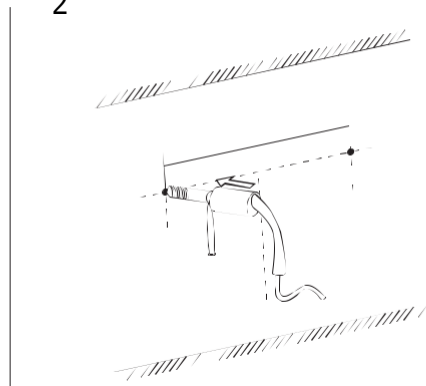
1. Mät upp och markera var du ska borra för att fästa spegeln.
2. Förborra hål.
3. Fäst pluggarna i hålen du borrar, slå lätt med en hammare om de inte kommer ända in.
4. Fäst spegelclipsen eller hållarna i pluggarna.
5. Häng upp spegeln.



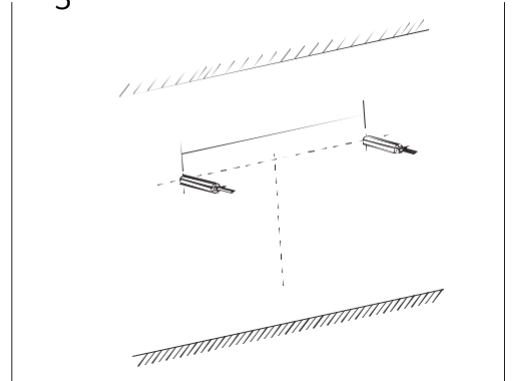
1



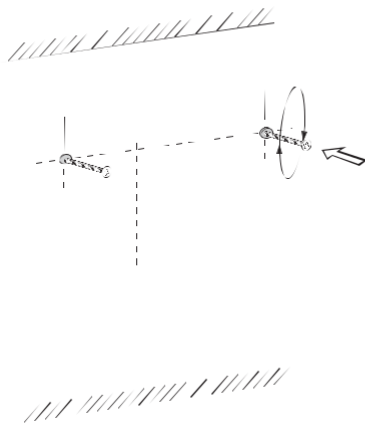
2



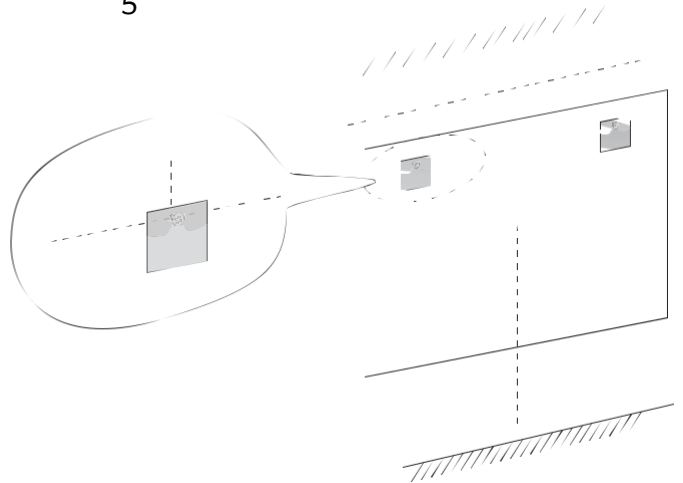
3



4



5



- Tryck för att tända och släcka
- Håll in för att ändra ljusstyrkan



På/Av-knapp för Anti-fog system – för att motverka imma

Konsumentkontakt
 Arc E-commerce AB
 Box 3124
 13603 Haninge
 Sverige