



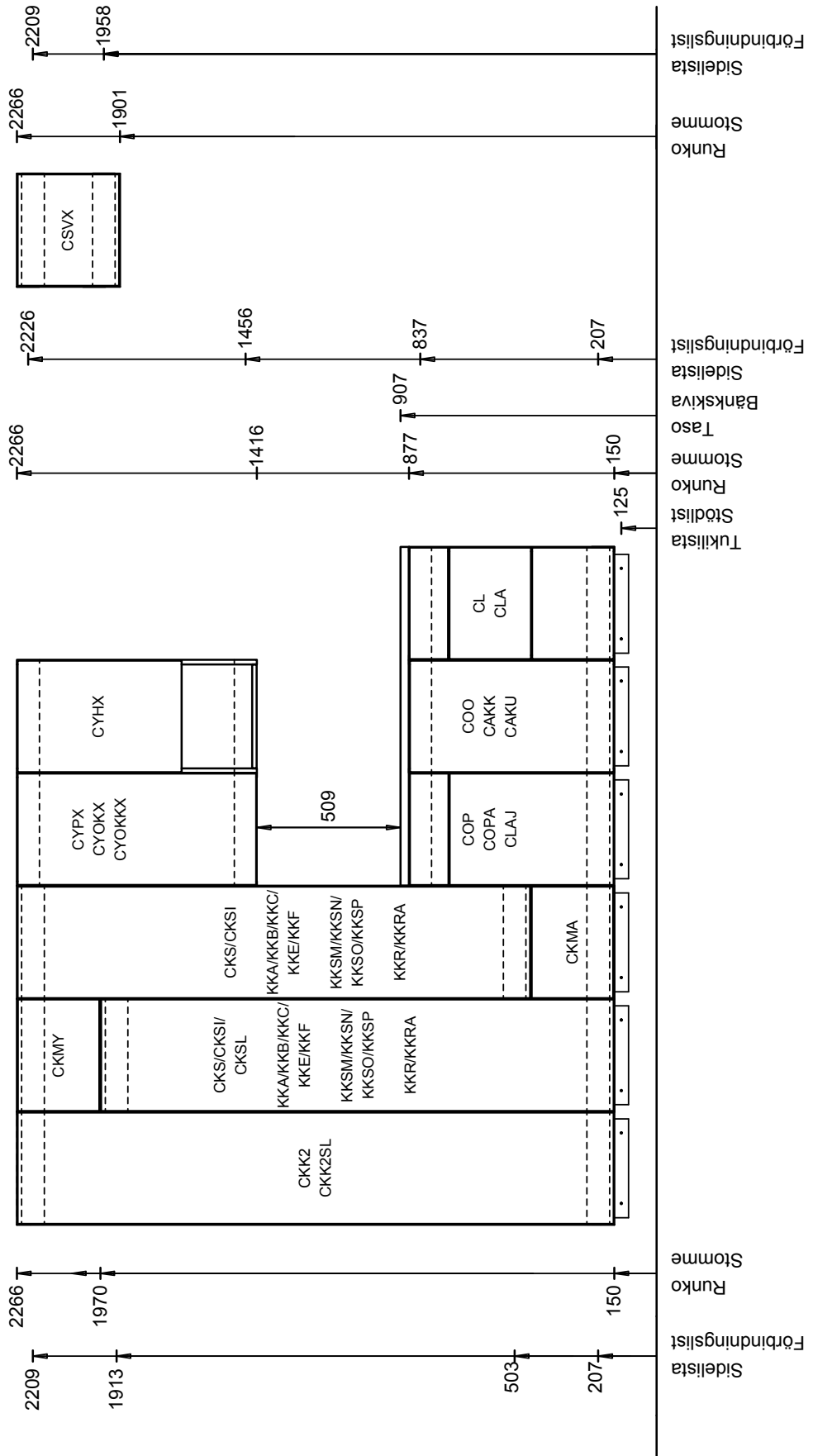
**SÄILYTYSKAAPIT**

# KORKEUSMITOITUSESIMERKIT - SÄILYTYSKAAPIT

## EXEMPEL PÅ MONTERINGSHÖJDER - FÖRVARINGSSKÅP

ASENNUSKORKEUSESIMERKKEJÄ 150 mm SOKKELILLA.  
TUKIJALAT TILATTAVA ERIKSEEN.

EXEMPEL PÅ REGELHÖJDER ÖVER GOLV MED 150 mm SOCKEL.  
STÖDBENEN INGÅR INTE I LEVERANSEN.

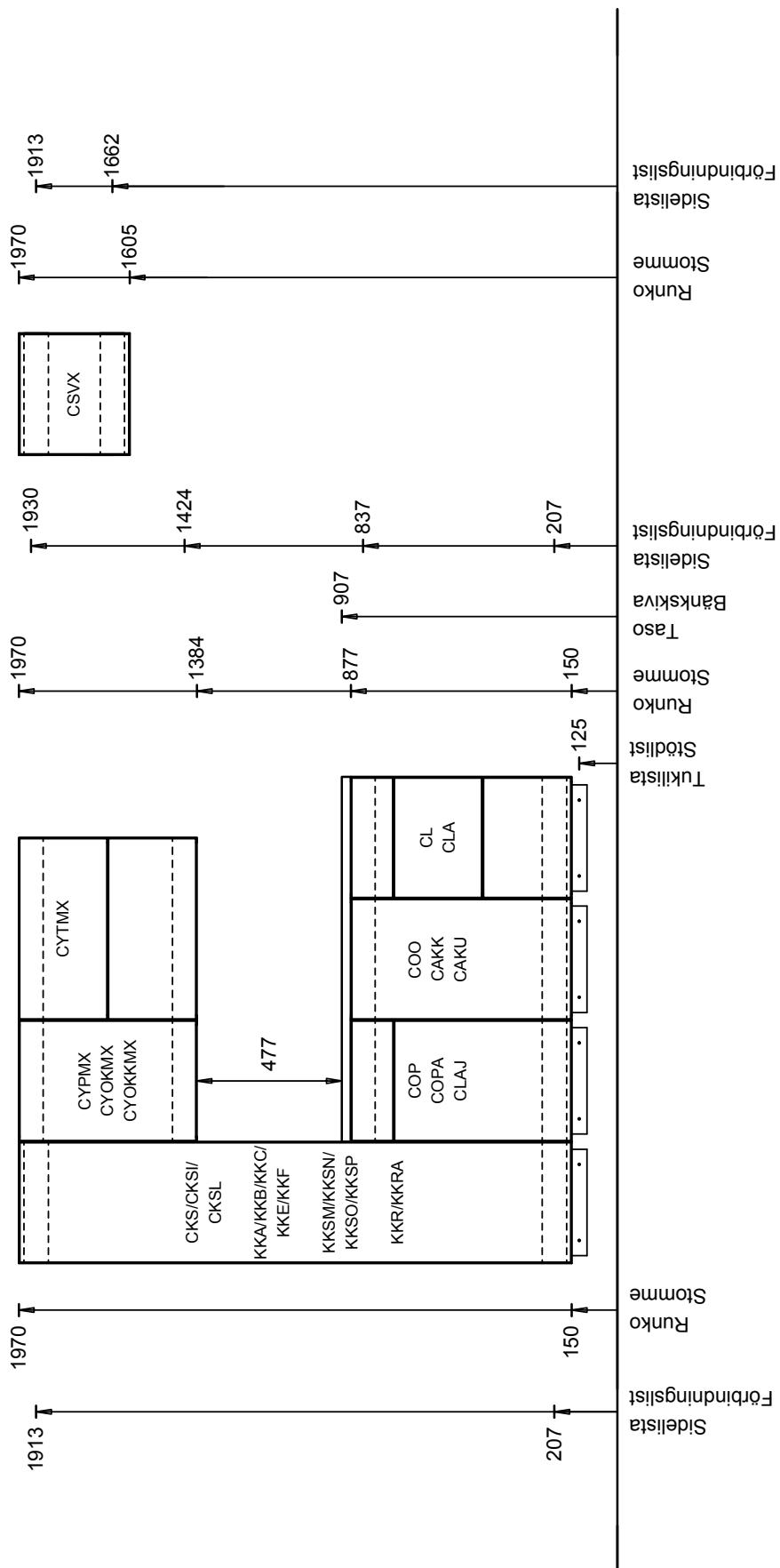


# KORKEUSMITOITUSESIMERKIT - SÄILYTYSKAAPIT

## EXEMPEL PÅ MONTERINGSHÖJDER - FÖRVARINGSSKÅP

ASENNUSKORKEUSESIMERKKEJÄ 150 mm SOKKELILLA.  
TUKIJALAT TILATTAVA ERIKSEEN.

EXEMPEL PÅ REGELHÖJDER ÖVER GOLV MED 150 mm SOCKEL.  
STÖDBENEN INGÅR INTE I LEVERANSEN.



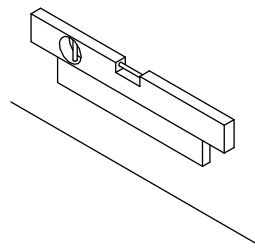
# KORKEAN KAAPIN ASENNUS

## MONTERING AV HÖGSKÅP

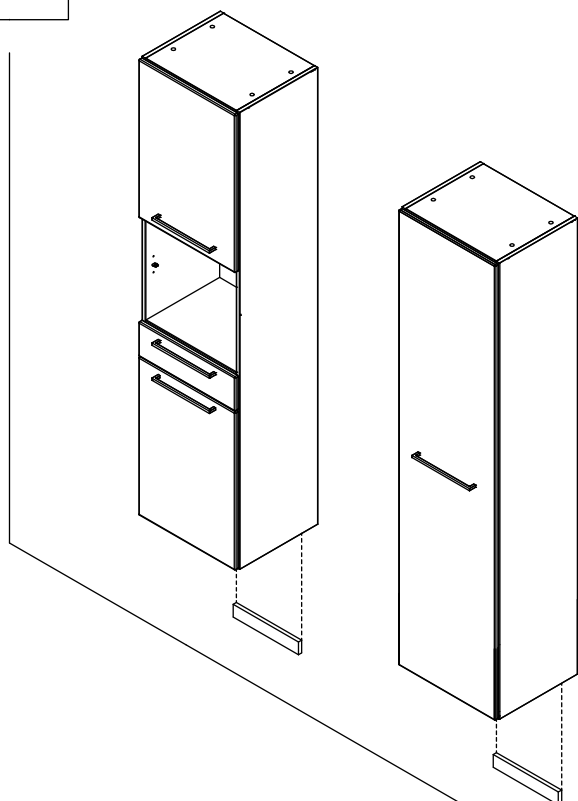
1

Kiinnitä kaapin alle tuleva tukilista seinämateriaalin mukaisilla kiinnikkeillä seinään. Kiinnikkeet eivät sisälly toimitukseen.

Fäst stödlisen på väggen med skruvar som är avsedda för det väggmaterial du har. (Skruvarna ingår inte i leveransen).



2



Nosta kaappi tukilistan päälle ja kiinnitä seinään kaapin takaosassa olevien sidelistojen läpi. Kiinnikkeet eivät sisälly toimitukseen.

Lyft skåpet ovanpå stödlisen och fäst det på väggen genom att skruva genom förbindningslisterna i skåpens bakstycke. Använd skruvar (ingår inte i leveransen) som är avsedda för det väggmaterial du har.

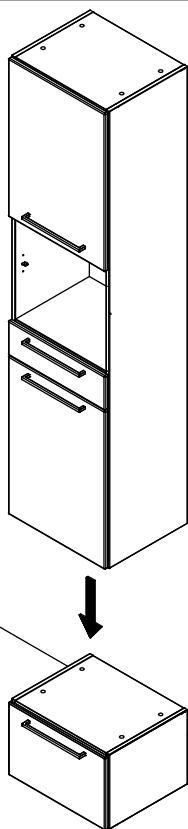
Pääsääntöisesti kalusteet eivät vaadi tukijalkoja. Tarvittaessa tukijalat tilattava erikseen.

I allmänhet behöver möblerna inga stödben. Vid behov kan de beställas separat.

# CKMA JA CKMY ASENNUS

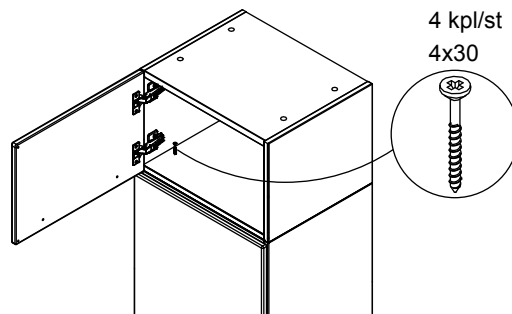
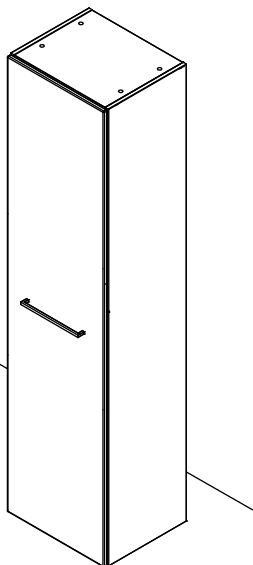
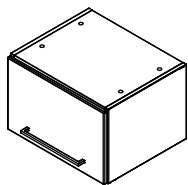
## MONTERING AV CKMA OCH CKMY

1

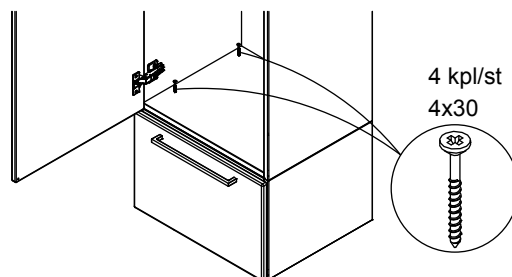
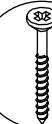


Kiinnitä kaapit lattialla toisiinsa  
4x30 ruuveilla, 4 kpl / kaappipari.  
(Kiinnikkeet eivät sisälly toimitukseen).

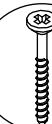
Ställ den låga förvaringslådan (CKMA) under högskåpet eller  
överskåpet (CKMY) ovanpå högskåpet och skruva ihop dem  
med 4x30 skruvar (skruvarna ingår  
inte i leveransen), använd 4 st skruvar/skåppar.



4 kpl/st  
4x30



4 kpl/st  
4x30



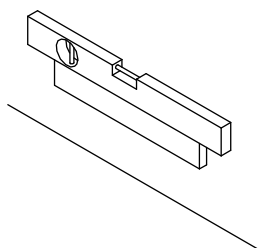
2

Kiinnitä kaapin alle tuleva tukilista  
seinämateriaalin mukaisilla kiinnikkeillä  
seinään.

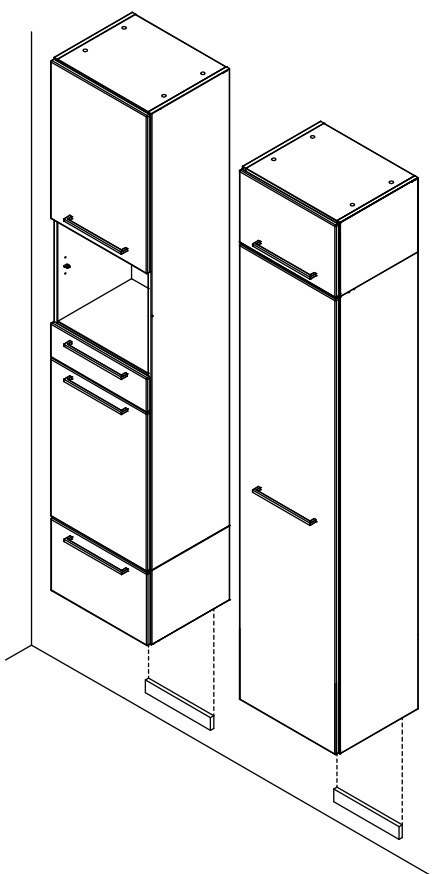
Kiinnikkeet eivät sisälly toimitukseen.

Fäst stödlisten på väggen med skruvar  
som är avsedda för det väggmaterial  
du har.

(Skruvarna ingår inte i leveransen).



3



Nosta kaappi tukilistan päälle ja kiinnitä  
seinään kaapin takaosassa olevien  
sidelistojen läpi.

Kiinnikkeet eivät sisälly toimitukseen.

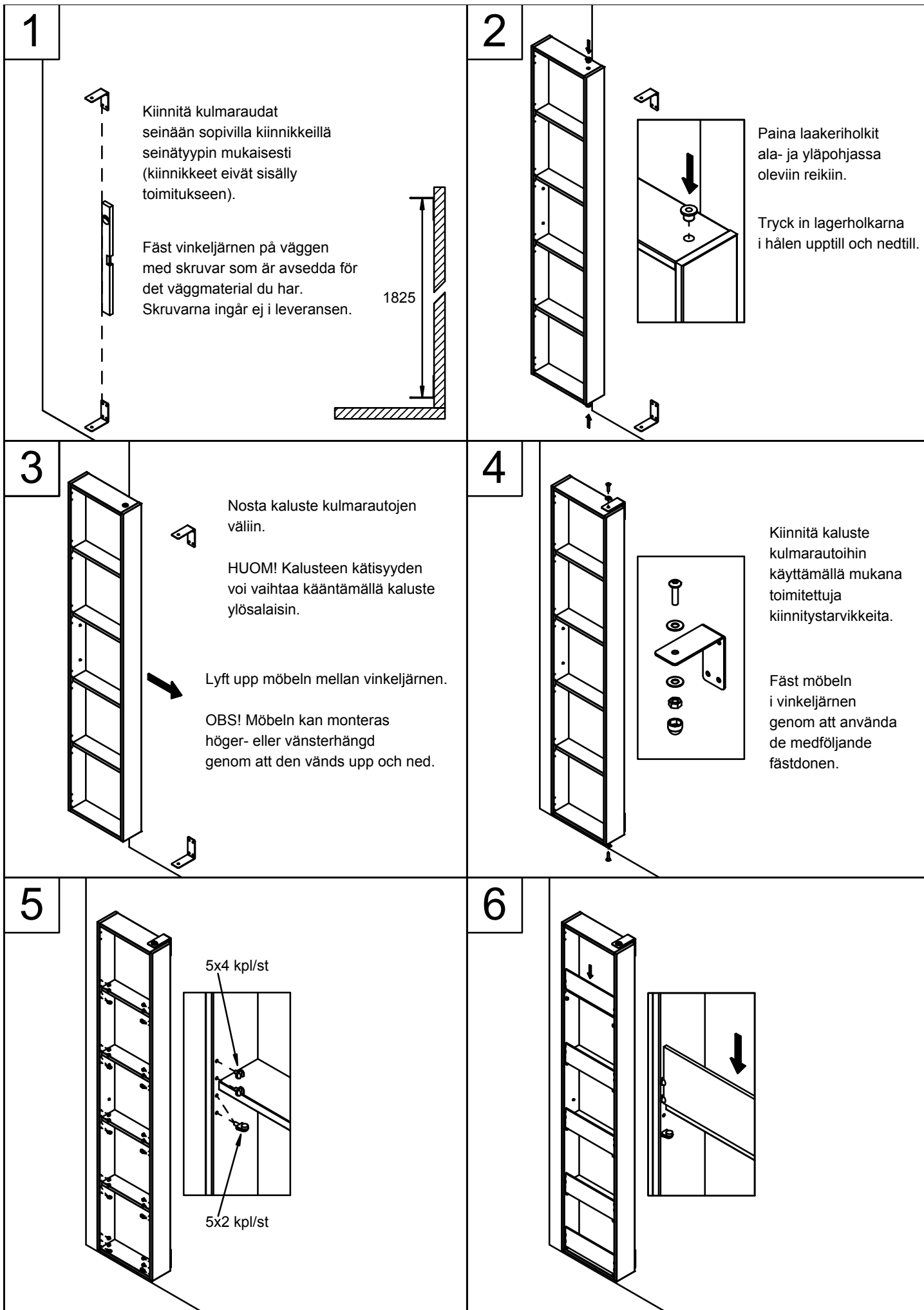
Lyft skåpet ovanpå stödlisten och fäst det  
på väggen genom att skruva genom  
förbindningslisterna i skåpens bakstycke.  
Använd skruvar (ingår inte i leveransen)  
som är avsedda för det väggmaterial du har.

Pääsääntöisesti kalusteet eivät  
vaadi tukijalkoja. Tarvittaessa  
tukijalat tilattava erikseen.

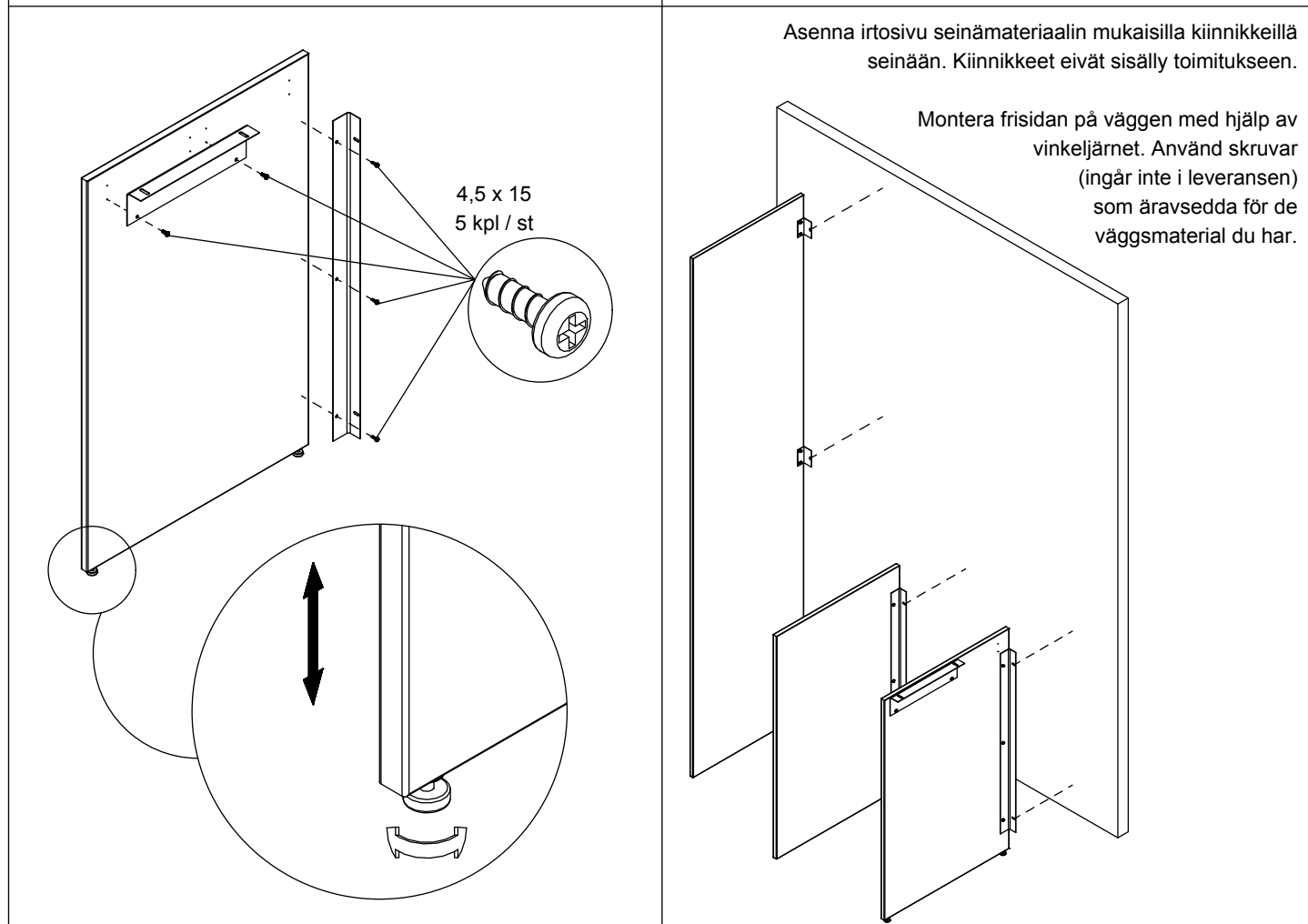
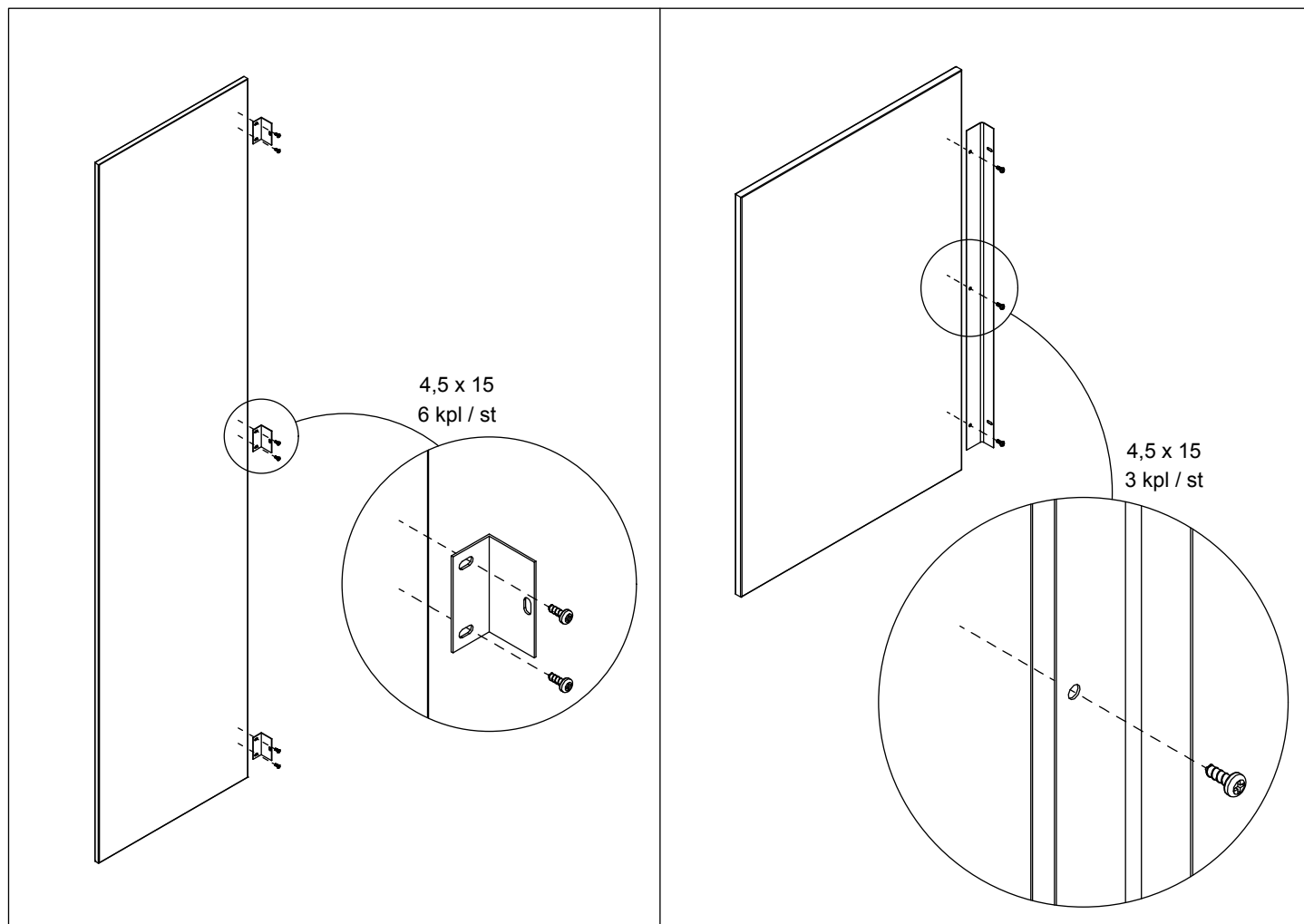
I allmänhet behöver möblerna  
inga stödben. Vid behov kan de  
beställas separat.

# KKHO-PEILIN ASENNUS

## MONTERING AV SPEGEL KKHO



# IRTOSIVUJEN ASENNUS MONTERING AV FRISIDOR



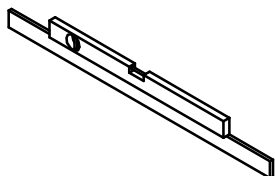
# YLÄKAAPIN ASENNUS

## MONTERING AV VÄGGSKÅP

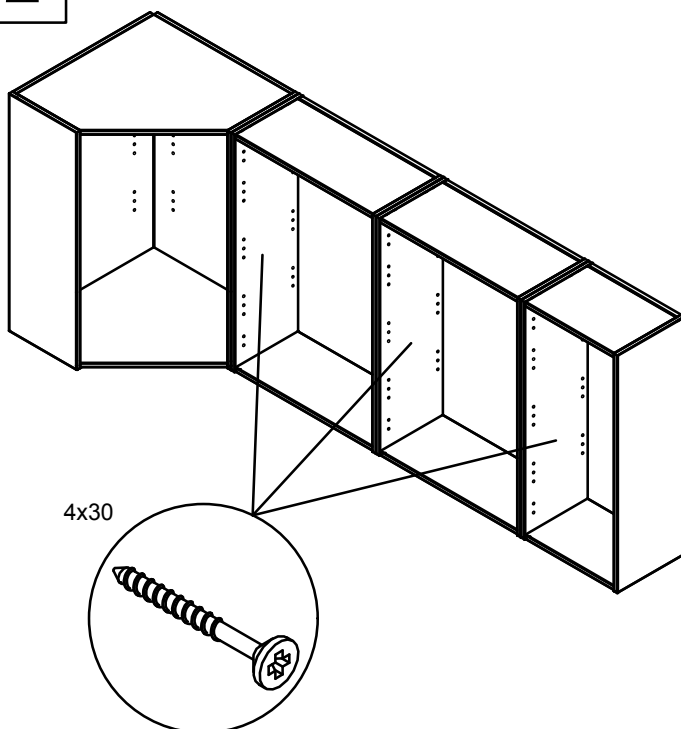
1

Aloita kiinnittämällä kaapin alareunan korkeudelle asennuslista (asennuslista ei kuulu toimitukseen).

Börja monteringen genom att fästa en installationslist (ingår inte i leveransen) på väggen för varje skåp på höjden av väggskåpets underkant.



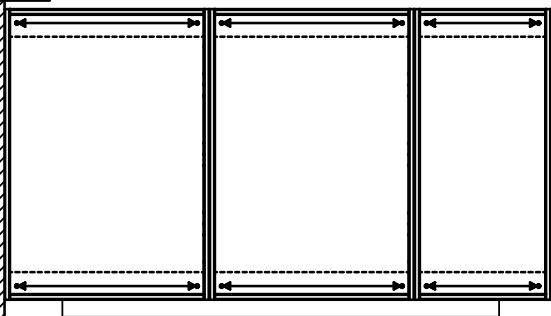
2



Kiinnitä kaapit lattialla toisiinsa 4x30 ruuveilla, 4 kpl / kaappipari. (Kiinnikkeet eivät sisälly toimitukseen)

Ställ väggskåpen på golvet i rätt ordning och skruva ihop dem med 4x30 skruvar (skruvarna ingår inte i leveransen), använd 4 st skruvar/skåppar.

3



Nosta seinäkaapit seinälle asennuslistan päälle ja kiinnitä ne seinään kaappien takaosassa olevien sidelistojen läpi. Kiinnikkeet eivät sisälly toimitukseen.

Lopuksi poista asennuslista

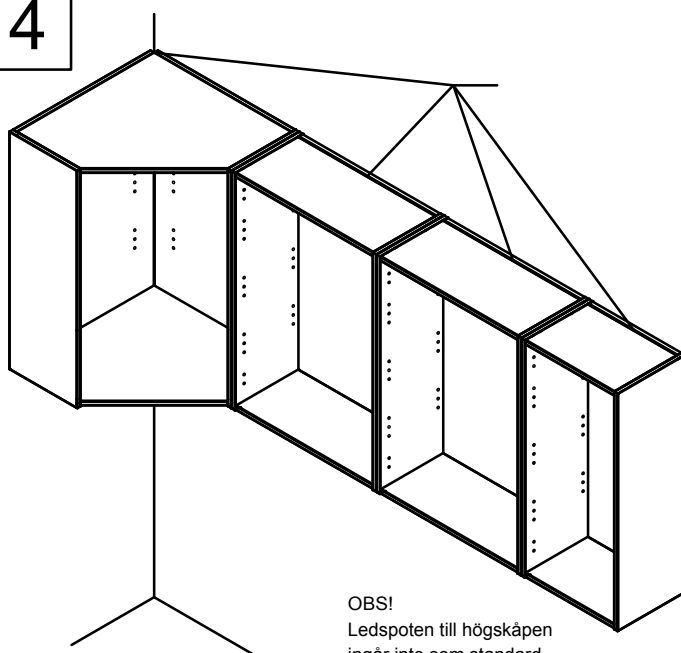
Kulmakaappi kiinnitetään seinään taustalevyistä.

Lyft de ihopskruvade väggskåpen ovanpå installationslisterna och fäst dem på väggen genom att skruva genom förbindningslisterna i skåpens bakstycke (förbindningslisterna är streckade på bilden). Använd skruvar (ingår inte i leveransen) som är avsedda för det väggmaterial du har.

Avlägsna till slut installationslistan

Hörnskåpen fästs genom att skruva genom backstycken.

4



**HUOM!**  
Yläkaappien ledispotti on lisävaruste, tilattava erikseen.  
**LEDISPOTTI EI SOVELLU JÄLKIASENNUKSEEN!**

Ledispotin sähköjohto tuodaan sidelistojen ja taustalevyn välissä kaapin yläosaan. Ledispotti (johto 2 m) liitetään muuntajaan pikaliittimellä. Muuntajassa (johto 2 m) on liitospaikat enintään kuudelle ledispotille kullekin seinälle.

**OBS!**  
Ledspoten till högskåpen ingår inte som standard, den bör beställas separat.

**LEDSPOTEN KAN INTE MONTERAS I EFTERHAND!**

LED-spotens elsladd leds mellan förbindningslisterna och skåpets bakstycke till skåpets övre del. LED-spoten (2 m lång elsladd) kopplas till transformatorn som har en snabbkoppling. Det går att koppla max 6 st LED-spotar med hjälp av en 2 m lång ensladd per vägg.



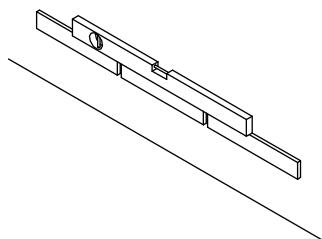
# ALAKAAPPIEN ASENNUS

## MONTERING AV BÄNKSKÅP

1

Kiinnitä kaapin alle tuleva tukilista seinämateriaalin mukaisilla kiinnikkeillä seinään.  
Kiinnikkeet eivät sisälly toimitukseen.

Fäst stödlisen på väggen med skruvar som är avsedda för det väggmaterial du har. (Skruvarna ingår inte i leveransen).

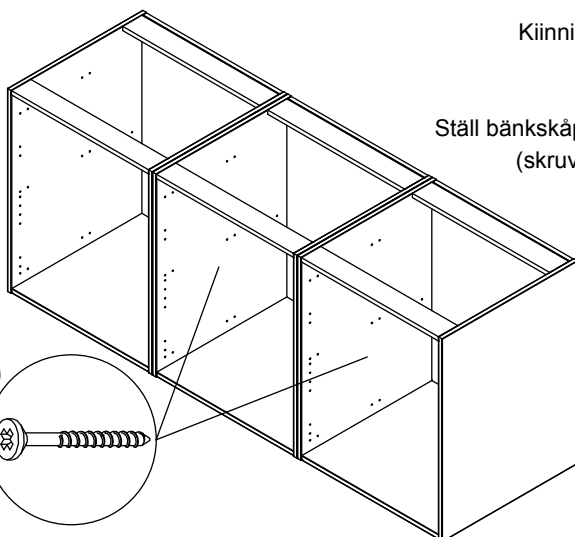
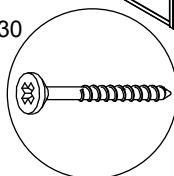


2

Kiinnitä kaapit lattialla toisiinsa 4x30 ruuveilla, 4 kpl / kaappipari.  
(Kiinnikkeet eivät sisälly toimitukseen)

Ställ bänkskåpen på golvet i rätt ordning och skruva ihop dem med 4x30 skruvar  
(skruvarna ingår inte i leveransen), använd 4 st skruvar/skåppar.

4x30



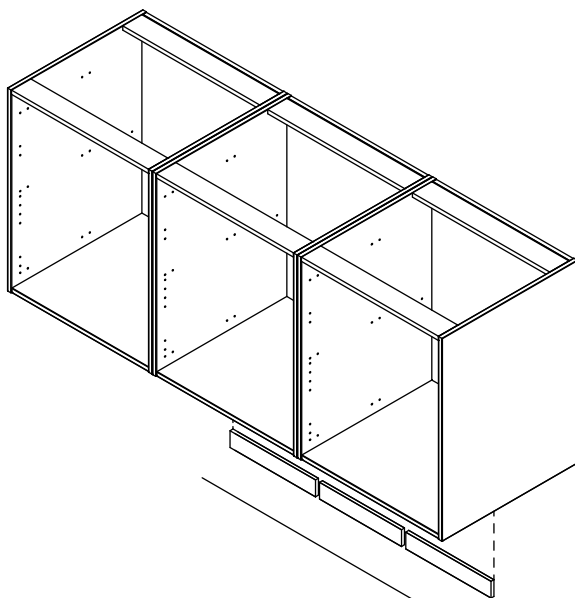
3

Nosta toisiinsa kiinnitetyt kaapit tukilistojen päälle ja kiinnitä ne seinään kaappien takaosassa olevien sidelistojen läpi. Kiinnikkeet eivät sisälly toimitukseen.

Lyft de ihopskruvade bänkskåpen ovanpå stödlisterna och fäst dem på väggen genom att skruva genom förbindningslisterna i skåpens bakstycke (förbindningslisterna är streckade på bilden). Använd skruvar (ingår inte i leveransen) som är avsedda för det väggmaterial du har.

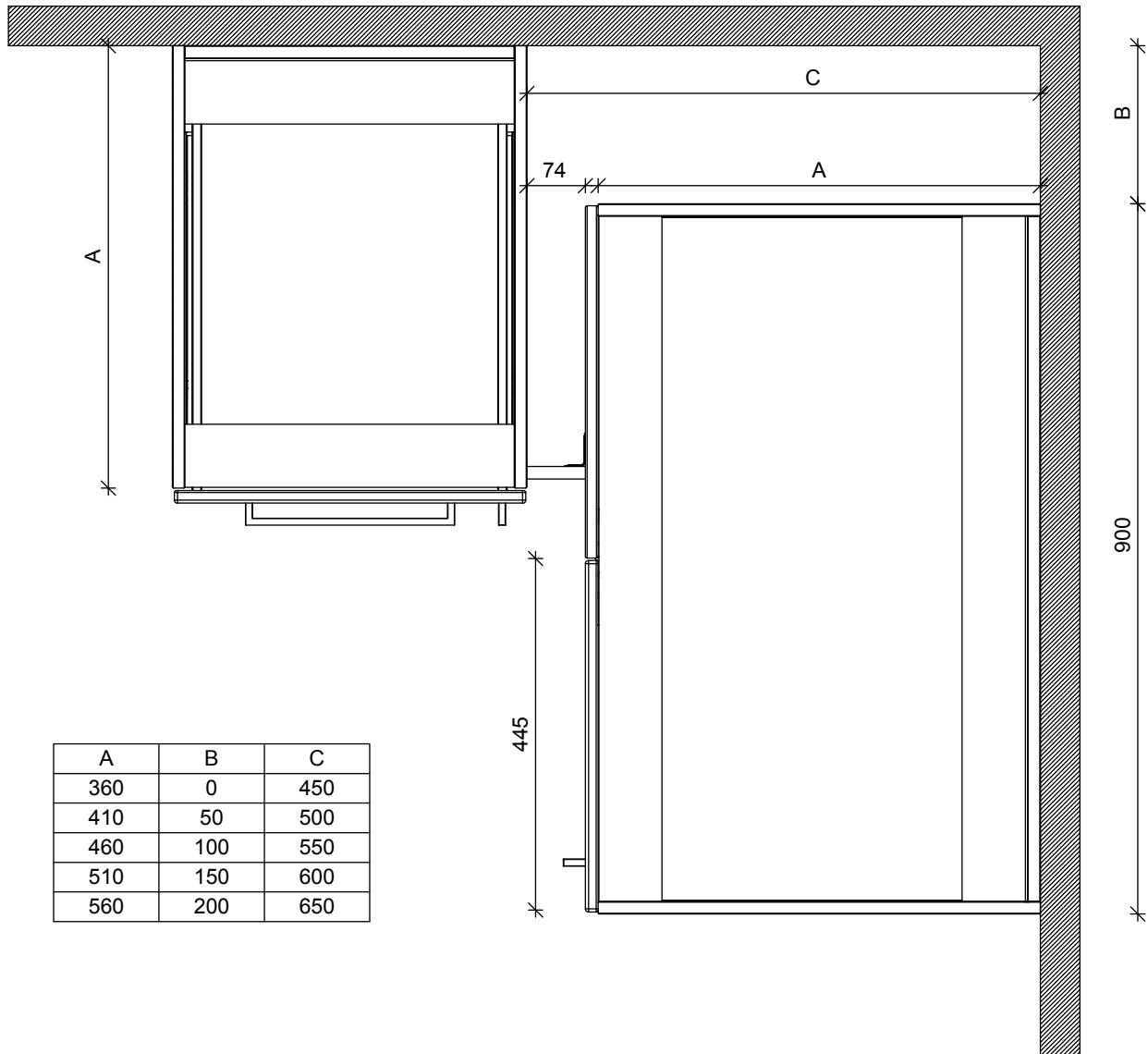
Pääsääntöisesti kalusteet eivät vaadi tukijalkoja.  
Tarvittaessa tukijalat tilattava erikseen.

I allmänhet behöver möblerna inga stödben.  
Vid behov kan de beställas separat.



# CAKU-KULMAKAAPIN ASENNUSMITOITUS

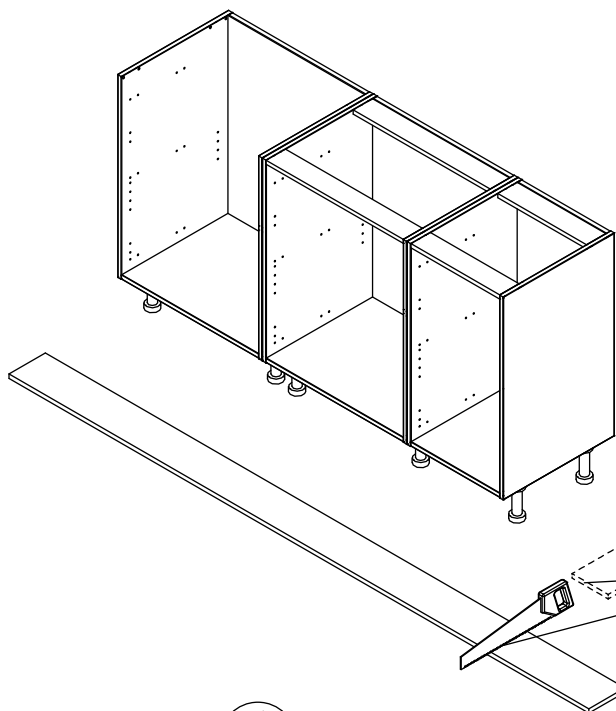
## MONTERINGSDIMENSIONER FÖR CAKU-HÖRNSKÅPET



A	B	C
360	0	450
410	50	500
460	100	550
510	150	600
560	200	650

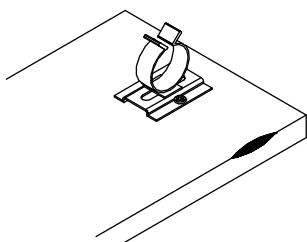
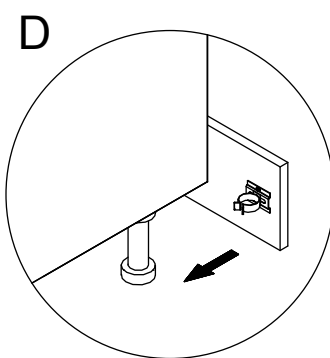
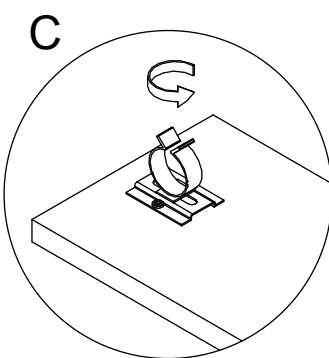
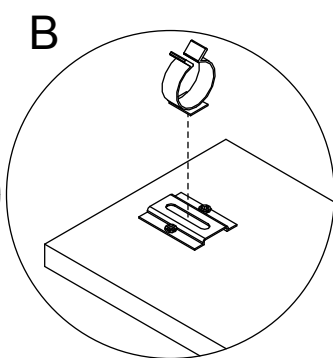
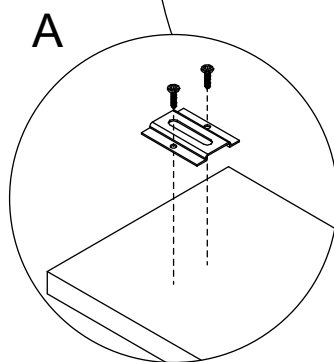
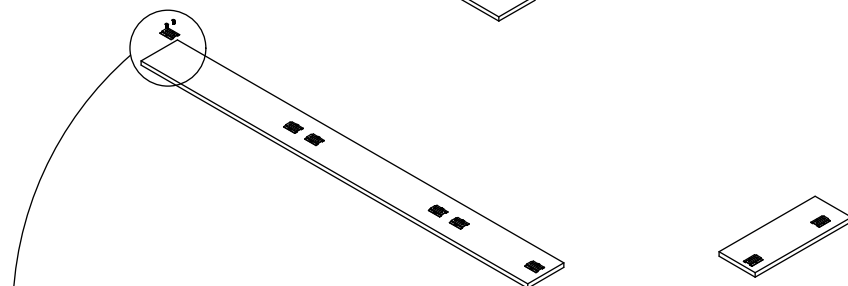
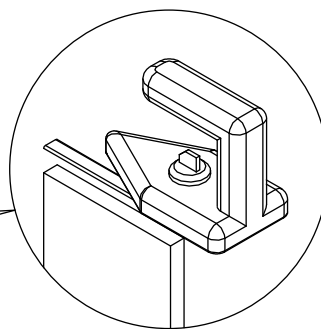
# SOKKELILAUDAN ASENNUS

## MONTERING AV SOCKELBRÄDA



Mittaa ja saha sokkelilaudat oikeisiin mittoihin.  
Liimaa sahattuun pintaan reunalista  
(mukana toimituksessa) esim. silitysraudalla.

Mät och såga sockeln i rätt längd.  
Limma en kantlist (ingår i leveransen)  
på den sågade ytan med hjälp av t.ex. strykjärn.



Tarvittaessa koloa päätysokkeliä tukijalan ylätallan kohdalta esim. puukolla,  
jotta sokkelin peitelevy asettuu oikeaan syvyyteen.

Tälj vid behov ändsockeln vid stödbenet (ex. med hjälp av kniv)  
för att passa in täcksivan i rätt djup.

# SOKKELIJALKOJEN ASENNUS

## MONTERING AV SOCKELBEN

