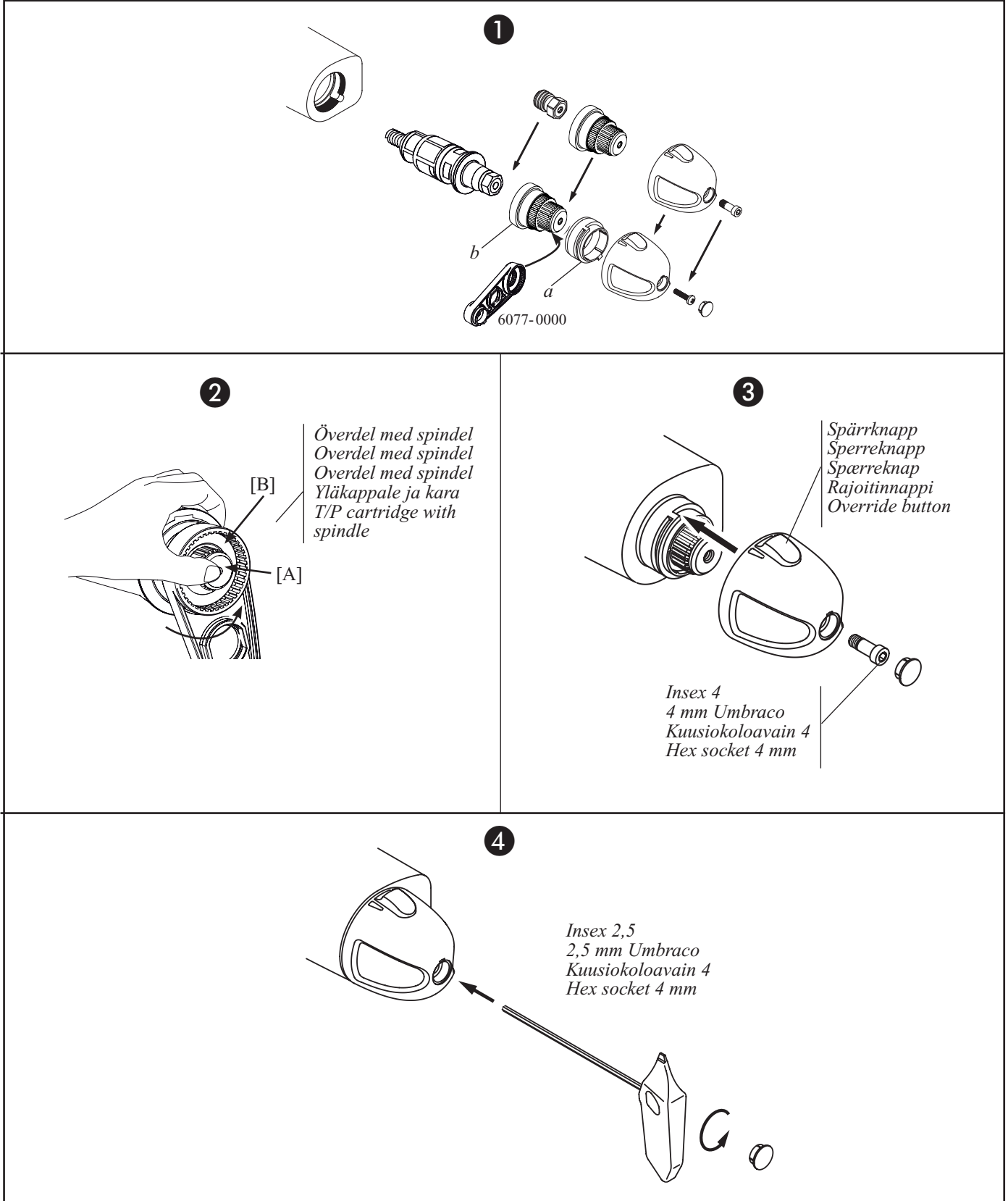


08838072

Rev. 001 – 09.11



S

Passar til FM Mattssons sikkerhetsblandare i 9000-serien. Etter ombygning kan blandaren ved behov enkelt genomspolas med hetvatten. Blandarens sikkerhetssystem forblir intakt etter genomspolning og återställning.

Stäng av vattnet till blandaren.

(Utom vid kalibrering av temperatur.)

❶ Bytte till AntiBactus

Ta bort blandarens temperaturratt, registrera spärringens (a) läge och dra av den. Skruva av överdel med spindel (b) (se även 2) och byt ut spindelskrue, överdel med spindel, ratt og skrue. Monter i omvendt ordning (se även 2 og 3), nya rattens skrue har nykeltag 4 mm insex.

❷ Demontering og montering av överdel

Trykk inn spindelen [A] og hold den fast så at den ikke roterer med, samtidig som muttern [B] skrues med FM Mattssons serviceverktøy (Art.nr. 6077-0000). Dra ut termostatinnsetsen og monter den nye i omvendt ordning.

❸ Kalibrering av temperatur

Når temperaturratten er vriden til spärrgränsen (alltså så langt det går utan att trycka på spärrknappen), bør vattnet vara lagom varmt för dusch og bad (ca 38°C). Om vattnet är för varmt eller för kallt vid spärrgränsen kuggas ratten om (kalibrering).

❹ Hetvattenspolning

Peta av termostatrattens centrumlock. Stick in en 2,5 mm insexmejsel (medfølger genomspolningssatsen) in i ratten og skruva ut hetvattenspärringen (moturs), till stopp. Duschslangen måste klara spolning med het-vatten, använd AntiBactus-duschens spiralslang eller monter medføljande duschslang för hetvatten.

Rikta duschen på lämpligt sätt mot avloppet. Spolnings-tratt FMM 3449 rekommenderas, i vilken handduschen då placeras under hetvattenspolningen.

Öppna mängdratten og oblandat hetvatten spolas nu genom blandaren. Spola med lågt flöde, ca 4-5 l/min.

Efter genomspolningen återställes blandaren!

Detta görs genom att skruva in hetvattenspärringen (medurs) till stoppläget. Efter stoppläget går det att skruva ytterligere, men det går då mycket tungt. Monter til slut rattens centrumlock. Blandaren är nu helt återställd til tidligere in-ställning, med fungerende skållningssskydd og hetvattenspärr.

Skållningsrisk ved hetvattenspolning!

N

Passer til FM Mattssons sikkerhetsbatteri i 9000 serien.

Etter ombygging kan batteriet, ved behov, gjennom-spyles med hetvann. Batteriets sikkerhetssystem forblir inntakt etter gjennomspyling og tilbakestilling.

Steng av vannet til batteriet.

(Utenom ved kalibrering av batteriet.)

❶ Bytte til AntiBactus

Ta av batteriets temperaturratt, registrer sperreringens (a) stilling og dra den av. Skru av overdel med spindel (b), (se også 2), og bytt ut spindelskruen, overdel med spindel, ratt og skrue. Monter i omvendt rekkefølge, (se også 2 og 3), bruk 4 mm unbrakonøkkel på det nye rattet.

❷ Demontering og montering av overdel

Trykk inn spindelen [A] og hold den fast slik at den ikke roterer, og skru samtidig ut mutteren [B] med FM Mattssons serviceverktøy (art. nr. 6077-0000). Trekk ut termostatinnsetsen og monter den nye i omvendt rekkefølge.

❸ Kalibrering av temperatur

Når temperaturrattet er vridd så langt det går uten å trykke på sperreknappen, bør vannet være ca. 38°C.

Om vannet er for varmt eller for kaldt ved sperre-grensen, ta da av temperaturrattet, juster til riktig temperatur på overdelen, sett rattet tilbake igjen i samme stilling som det ble tatt av (kalibrering).

❹ Hetvannspyling

Ta av temperaturrattets sentrumlokk.

Stikk inn en 2,5 mm unbrakonøkkel (følger med gjennomspylingsventilen) i rattet og skru ut hetvanns-sperren (mot klokken) til det stopper. Dusjslangen må være av et slikt fabrikat som tåler hetvann, bruk AntiBactus-dusjens spiralslange eller monter vedlagte dusjslange for hetvann.

Rett dusjen mot avløpet. Spyletrakten FMM 3449 anbefales, som hånddusjen plasseres oppi ved hetvanns-spyling. Åpne opp mengderattet og ublandet hetvann spyles nå igjennom batteriet. Spyl med lav mengde, ca 4-5 l/min.

Efter gjennomspylingen tilbakestilles batteriet.

Skru da inn hetvanns-sperren (med klokken) til det stopper. Det lar seg gjøre å skru det litt til, men da er det mye tyngre å skru. Monter til slutt rattets sentrum-lokk. Batteriet er nå tilbakestillt, med fungerende skåldningsbeskyttelse og hetvanns-sperre.

Skåldningsrisiko ved hetvannsspyling!

Passer til FM Mattsson's sikkerhedsarmaturer i 9000-serien.

Efter en ombygning kan armaturet enkelt gennem-skylles med varmt (hedt) vand. Armaturets sikkerheds-system er intakt efter gennemskylning og tilbagestilling til normal funktion.

Luk for vandet til armaturet.

(skal ikke foretages ved kalibrering af temperaturen).

1 Omskiftning til AntiBactus

Fjern armaturets temperaturreb og registrerer spærre ringens (a) indstilling og fjern denne. Skru overdel med spindel af (b) (se også 2) og skift spindelskruen, overdel med spindel, greb og skrue. Monter i modsat ordning (se også 2 og 3). Til det nye grebs skrue passer 4 mm umbraco nøgle.

2 Afmontering og påmontering af overdel

Tryk spindlen [A] ind, og hold den fast, så den ikke roterer med, samtidig med at møtrikkerne [B] skrues med FM Mattssons serviceværktøj (art.nr. 6077-0000). Træk termostatindsatsen ud, og monter den nye

3 Kalibrering af temperaturen

Når grebet i temperatursiden er drejet til spærre-grænsen (så langt det går uden at trykke på spærre- knappen), skal vandet være tilpas varmt til bruse- og karbad (ca. 38°C). Hvis vandet er for varmt eller koldt ved spærre-grænsen justeres grebet lidt (kalibrering).

4 Varmtvands skylning (hedt vand)

Fjern termostatgrebets centrum låg. Stik en 2,5 mm umbraco skrue trækker (følger med i gennem-skylningsenheden) ind i grebet og skrue varmtvands-spærren ud (mod uret), til det stopper. Bruserslangen skal være godkendt til hedt vand. Brug AntiBactus- bruserens spiralslange eller monterer vedlagte bruserslange til hedt vand.

Tilpas bruseren så den rammer afløbet. Vi anbefaler, at man anvender skylningstragt FMM 3449, hvor hånd-bruseren placeres ved gennemskylningen med hedt vand. Drej på vandgennemstrømningsgrebet og rent hedt vand skylles nu igennem armaturet.

Skyld med lav stråle, ca. 4-5 l/min.

Efter gennemskylningen tilbagestilles armaturet til normal funktion

Dette gør man ved at skrue varmtvands-spærren (med uret) tilbage til stoppet igen. Efter at man har nået stopniveauet, kan man fortsætte at skrue yderligere, men det går meget tungt. Monter til sidst grebets centrumlåg. Armaturet er nu tilbage til sin tidligere normale funktion, med den fungerende skoldningsikkerhed og varmtvands spærre.

Skoldningsrisiko ved gennemskylning med hedt vand!

Sopii FM Mattssonin 9000-sarjan paineohjattuun termostaattisekoittajaan.

Sekoittajan muuntamisen jälkeen voi sen tarvittaessa helposti huuhdella kuumalla vedellä. Sekoittajan säädöt säilyvät muuttumattomina huuhtelun ja uudelleen kasaamisen jälkeen.

Sulje vedentulo.

(Paitsi ei lämpötilan kalibroinnin ajaksi.)

1 AntiBactus vaihto

Ota pois sekoittajan lämpötilan säätönappi, laita muistiin esterenaan asento (a) ja vedä se pois. Kierrä yläkappale ja kara irti (b) (katso kohta 2) ja vaihda kara, yläkappale ja kara, säätönappi ja ruuvi.

Asenna käänteisessä järjestyksessä (katso kohdat 2 ja 3), säätönappin kuusiokoloruuvien koko on 4 mm.

2 Ohjauspään irrottaminen ja asentaminen

Paina kara [A] sisään ja pidä siitä kiinni niin, ettei se pyöri mukana, ja kierrä samalla mutteria [B] FM Mattssonin erikoistyökälulla (tuotenro 6077-0000). Vedä termostaattiosa irti ja asenna uusi käännetyssä järjestyksessä.

3 Lämpötilan kalibrointi

Kun lämpötilan säädin on kierretty rajoitinnappiin asti (eli niin pitkälle kuin se menee painamatta rajoitinta) tulee veden olla sopivan lämmintä kylpyä tai suihkua varten (noin 38 °C). Jos vesi on liian lämmintä tai kylmää rajoitinnapin kohdalla, on rajoitin säädettävä (kalibrointi).

4 Kuumavesihuuhtelu

Poista lämpötilasäätimen keskusnappi.

Laita 2,5 mm kuusiokoloavain (toimitetaan läpihuuhtelutarjan mukana)

säätimen päähän ja ruuvaa kuumavesisuoja auki (vastapäivään) niin pitkälle kuin se menee.

Suihkuletkun on kestettävä huuhtelu kuumalla vedellä, käytä AntiBactus-suihkun spiraaliletkeä tai asenna mukana tuleva suihkuletku.

Suuntaa suihku sopivalla tavalla viemäriä kohti.

Suosittelomme huuhtelusuppiloa FMM 3449, jolloin käsisuihku sijoitetaan kuumavesihuuhtelun alle.

Avaa sekoittaja virtaamansäätönupista jolloin sekoittamaton kuumavesi

huuhtelee sekoittajan läpi.

Huuhtelee pienellä virtaamalla, noin 4-5 l/min.

Huuhtelun jälkeen palauta sekoittaja takaisin alkutilaan!

Käännä lopuksi kuumavesisäädinkara (myötäpäivään) takaisin kiinni. Kun se on jo kiinni voit kiertää sitä vielä vähän kiinnemmäs, mutta se on silloin melko raskasta.

Laita vielä peitelevy ohjauspäähän.

Sekoittaja on nyt palautettu aikaisempien säätöjen mukaiseksi, jossa on toimiva lämpötilan- ja kuuman veden rajoitin.

Huom! Kuuma vesi voi olla polttavan kuumaa kuumavesihuuhtelussa!

Applicable to FM Mattsson's safety mixer 9000-line. After installation, the mixer can, when required, easily be flushed with hot water. The safety systems remain intact after being flushed and restored.

Shut off the water supply to the mixer.
(Except when temperature calibration is performed.)

(See illustrations on page 1.)

1 Converting to AntiBactus

Remove the temperature knob, mark/register the position of the temperature guidance ring (a) and pull it off. Unscrew the T/P cartridge with spindle (b) (see also 2) and replace the spindle screw, the T/P cartridge with spindle, the knob and the screw. Reassemble in reverse order (see also 2 and 3). The screw for the new knob is a 4 mm hex socket.

2 Dismounting and attaching the T/P cartridge head piece

Press in the spindle [A] and hold it firmly in place to prevent it from rotating. Screw the nut [B] into place using FM Mattsson's service tool (Art.nr. 6077-0000). Pull out the thermostat cartridge and install the new one in reverse order.

3 Calibration of the temperature setting.

When the temperature knob is turned against the limit stop (i.e. as far as possible without pressing the override button), The temperature should be at suitable shower/bath level (appr. 38°C/100°F).

If the water is too hot or too cold at this stop, the knob is taken off and repositioned on the spindle splines. (calibration).

4 Hot water flushing

Remove the centre cap of the temperature knob. Enter a 2,5 mm hex socket wrench (enclosed in the flushing kit) into the knob and unscrew the hot water limiter (anti clockwise), against the stop. The shower hose must resist hot water flushing. Use the AntiBactus-shower spiral hose or install the enclosed hot water shower hose.

Aim the shower properly towards the drain. The flushing funnel FMM 3449 is recommended, in which the hand-shower then is placed during the hot water flushing. Open the flow-knob and unmixed hot water is flushed through the mixer. Flush at low flowrate, appr. 4-5 l/min.

Restore the mixer after flushing!

This is performed by threading in the hot water limiter (clockwise) until stop position. After the stop position it is possible to continue another couple of turns, but at a noticeable higher resistance. Finally reassemble the centre cap. The mixer is now completely restored to previous setting, with operative fail safe function.

Scalding risk when flushing with hot water!