



Monteringsanvisning Blandarfäste 150 CC

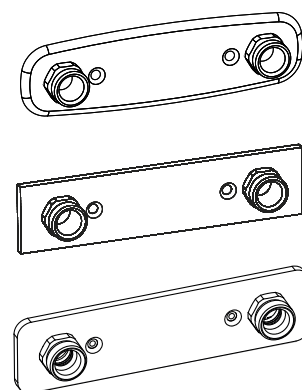
För dold rördragning **G20** utvändig gänga. Avsett för **12 & 15 Cu-rör** (s.2)
och **15x2,5 PEX-rör** (s.3)



SC 0248-10

SC 0249-10

Produktnummer för Cu-rör 
812 89 19
812 89 55
812 89 75
812 89 76
818 74 73
818 75 03 / 800 000 59
826 51 48
826 51 50

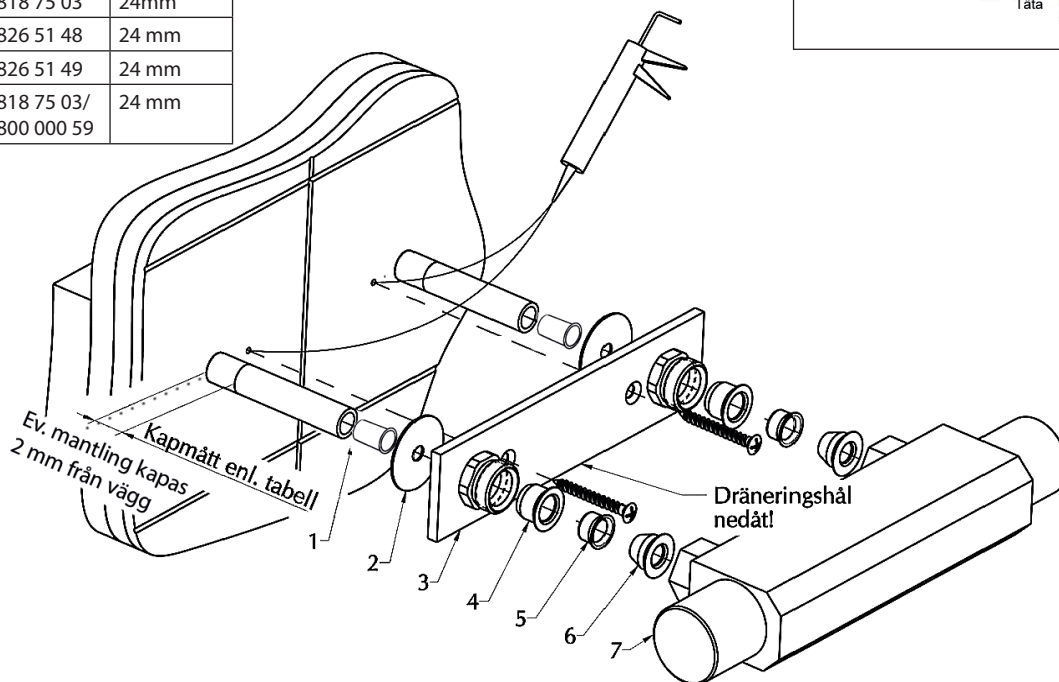
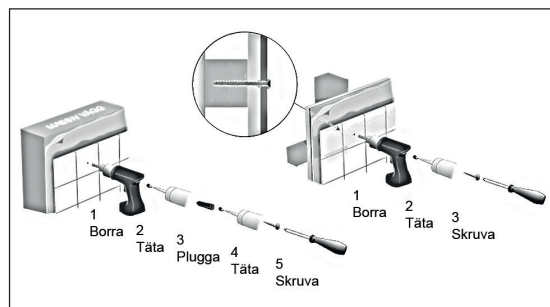
Produktnummer för PEX-rör 
812 89 39
812 89 67
818 74 75
818 75 03/ 800 000 59
826 51 49
826 51 51



Förutsättningar för installation		
<ul style="list-style-type: none"> Installationen görs enligt branschreglerna Säker Vatteninstallation. Gör en kortling mellan 2 regler eller motsvarande eftersom skruvfästningen ska göras i massiv konstruktion (betong, regler). Mediarör alternativt skyddsror ska fixeras i väggen så att rörelse inte kan uppstå mellan rör och väggskiva eller motsvarande när tätskiktet är monterat. Mediarören ska vara monterade vinkelrätt mot vägg och sticka ut ca 100 mm. Provtryckning: Kan göras till ett kontrolltryck av 1,43 x beräkningstrycket, d.v.s. normalt 14,3 bar (PN 10) för tappvattensystem. 	<p>Avsett för</p> <ul style="list-style-type: none"> Cu-rör enligt SS EN-ISO 1057 SS EN-ISO 13349 PEX-rör enligt SS EN-ISO 15875 <p>Två stycken kopplings-satser, 1 st för 12/15 Cu-rör och 1 st för 15x2,5 mm Pex-rör medföljer produkt-nummer:</p> <ul style="list-style-type: none"> 818 75 03/800 000 59 	<ul style="list-style-type: none"> Används för tappvat-ten Max 1,0 Mpa (10 bar) Max 90°C Stödhylsa ska användas på mjuka och halvhårda kopparrör Tillverkningen har skett i enlighet med typgodkännandebevis nr: SC 0248-10 och SC 0249-10

Montering för blandarfäste avsett för 12/15 Cu-rör

Produkt-nummer	Kapmått 12/15 Cu rör
812 89 19	23 mm
812 89 55	23 mm
812 89 75	23 mm
812 89 76	23 mm
818 74 73	23 mm
818 75 03	24 mm
826 51 48	24 mm
826 51 49	24 mm
818 75 03/ 800 000 59	24 mm



- Prisolrör skalas och plasten kapas 2 mm utvändigt från vägg.
- Kapa rören (1) enligt tabell ovan.
- Putsa av grader efter kapning. Kontrollera att rören är fria från längsgående repor.
- Montera stödhyllor (ej medlevererade) på mjuka och halv hårda kopparrör.
- Montera tätningsmembranen (2) **OBS!** Monteras blandarfästet på en våtrumsmatta med en ytstruktur grövre än 1 mm måste silikon användas som extra tätning mellan våtrumsmatta och tätningsmembran.
- Skruva fast blandarfästet (3) i väggen, **med dräneringshålet nedåt. Tät förskrivningarna med silikon.**
- Vid montering av Ø15 rör: Trä på kona (4) på rören. **Använd kopplingsats märkt "Cu 12/15".**
- Vid montering av Ø12 rör. Tryck i förminskningshylsa (5) i blandarfästet (det känns ett litet motstånd när den går förbi O-ringen) och trä på kona (6). **Använd kopplingsats märkt "Cu 12/15".**
- Montera blandaren (7), anslutningsgångar G20. Dra åt muttrarna växelvis för hand, varvid blandaren trycks mot blandarfästet.
- **Efterdra med fast nyckel minst 1 varv tills låsning erhålls**, håll emot på blandarfästets kopplingsnippel. Motverka spänningskorrosion genom att lossa muttern och dra därefter åt igen.
- Gör tryck- och täthetskontroll enligt Branschregler Säker Vatteninstallation. Dokumentera.

TRIO PERFEKTA

Postadress Box 54, SE-283 02 Lönsboda
 Besöksadress Ö. Järnvägsgatan 18
 Telefon 0479-255 03
 Email info@trio-perfekta.se
 Webb www.trio-perfekta.se



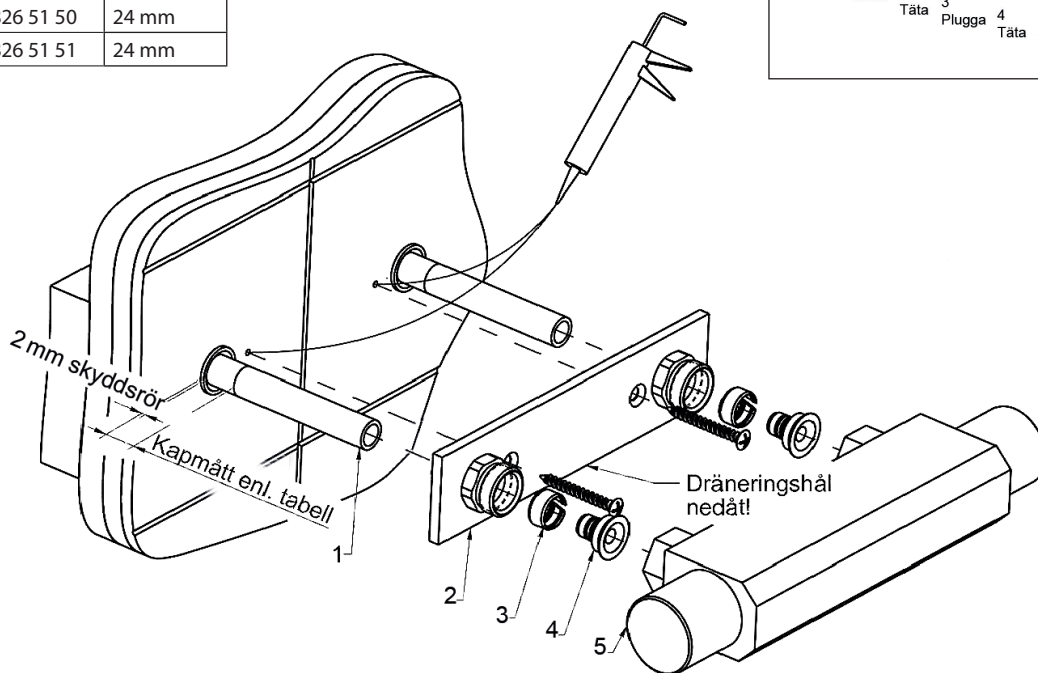
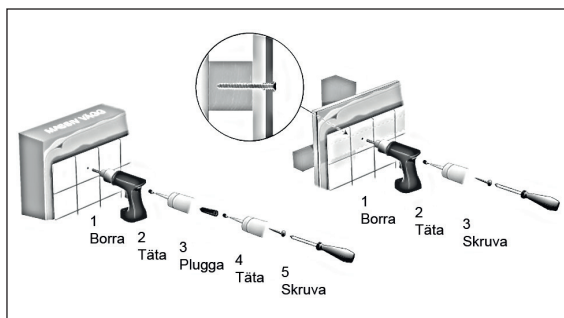
Accepterad
 monteringsanvisning
 2016:1



151690
 utg.7
 2018-12-05
 s.2/3

Montering för blandarfäste avsett för 15x2,5mm Pex-rör

Produkt-nummer	Kapmått 15 Pex-rör
812 89 39	23 mm
812 89 67	23 mm
818 74 75	23 mm
818 75 03/ 800 000 59	24 mm
826 51 50	24 mm
826 51 51	24 mm



- Skyddsror kapas 2 mm utvändigt från vägg.
- Mediarören trycks in i skyddsror till stopp, markera och kapa rören **(1)** från vägg enligt tabell.
- Kalibrera och grada rören efter rörfabrikantens anvisningar.
- Då PEX-rör ska installeras med skyddsror så ska inte medleverade tätningmembran användas. Se rör- eller tätskiktsfabrikantens anvisning för hur skyddsroret ska anslutas mot tätskiktet.
- *Monteras blandarfästet på en våtrumsmatta med en ytstruktur grövre än 1 mm måste silikon användas som extra tätning mellan våtrumsmatta och blandarfäste.*
- Skruva fast blandarfästet **(2)** i väggen, **med dräneringshålet nedåt. Täta förskruvningarna med silikon.**
- Trä på klämringarna **(3)** på rören. **Använd kopplingsats märkt "Pex15".**
- Tryck stödhylsan **(4)** så den bottenar mot rören.
- Montera blandaren **(5)**. Dra åt muttrarna växelvis för hand, varvid blandaren trycks mot blandarfästet.
- **Efterdra med fast nyckel minst 1,5 varv tills låsning erhålls**, håll emot på blandarfästets kopplingsnippel.
- Motverka spänningskorrosion genom att lossa muttern och dra därefter åt igen.
- Gör tryck- och täthetskontroll enligt Branschregler Säker Vatteninstallation. Dokumentera.

TRIO PERFEKTA

Postadress Box 54, SE-283 02 Lönsboda
Besöksadress Ö. Järnvägsgatan 18
Telefon 0479-255 03
Email info@trio-perfekta.se
Webb www.trio-perfekta.se



Accepterad
monteringsanvisning
2016:1



151690
utg.7
2018-12-05
s.3/3