

VEDUM



Monteringsanvisning Free

Installation guide Free

TVÄTTSTÄLLSPAKET /Washstand packages



Free 415 lucka /door



Free 515 lucka /door



Free 515 lådor /drawers



Free 615 luckor /doors



Free 615 lådor /drawers



Free 915 luckor /doors



Free 915 lådor /drawers



Free Compact 615 luckor /doors



Free Compact 615 lådor /drawers



Free Friend 515 låda /drawer

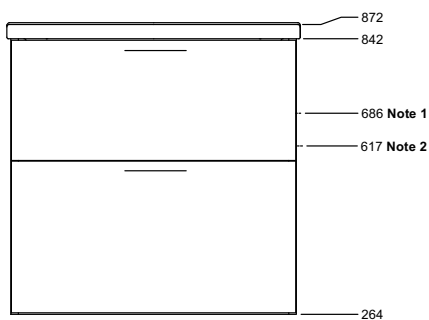
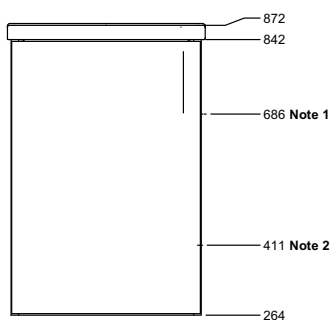


Free Friend Compact 615 låda /drawer

MÅTTANGIVELSER /Measurements

Free i bredd 415 mm /Free in the width 415 mm

Free i bredderna 515, 615, 915 mm /Free in the widths 515, 615, 915 mm



Note 1: c/c-mått för regel i vägg och borrhål till väggskena N.
Spacing floor to wall stud and drill holes for rail N.

Note 2: c/c-mått för skruvregel.
Spacing for support stud.

Samtliga mått är angivna i mm.
All dimensions are given in mm.

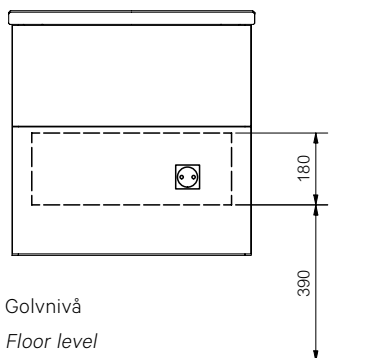
Golvnivå
Floor level

UTTAG I LÅDA OCH LÅDBELYSNING

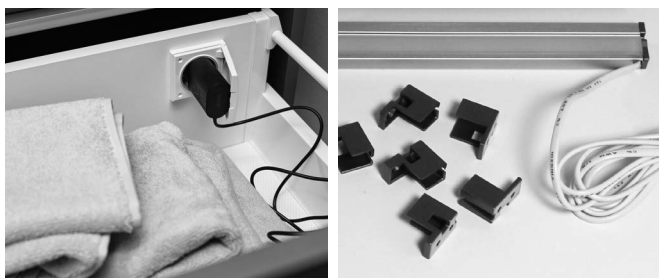
Socket in drawer and drawer lighting

Som tillval kan underskåp till Free levereras med ett 230V uttag monterat i lådan. Uttaget är placerat till höger i lådan och levereras med sladd och stickpropp. Uttaget ansluts till vägguttag som placeras bakom underskåpet. Se placering markerat område nedan. 230V uttag ska placeras i oklassat område och föregås av jordfelsbrytare. Lådbelysning finns som tillbehör, lådbelysning kopplas till driver med stickpropp och ansluts till vägguttag bakom underskåpet.

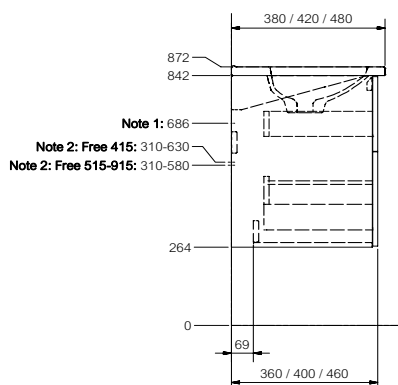
As an option, the Free cabinet can be delivered with a fitted 230V socket. The outlet is located to the right of the drawer and comes with a cord and plug. The outlet is plugged into a wall outlet located behind the cabinet. See location in area below. See local directions concerning the electrical installation. Drawer lighting is available as an accessory, drawer lighting is connected to the power with a plug and connected to the wall socket behind the cabinet.



Golvnivå
Floor level



AVLOPP I VÄGG / Drain in wall



Note 1: c/c-mått för regel i vägg och borrhål till väggskena.
Spacing from floor to joist in wall and holes for rail.

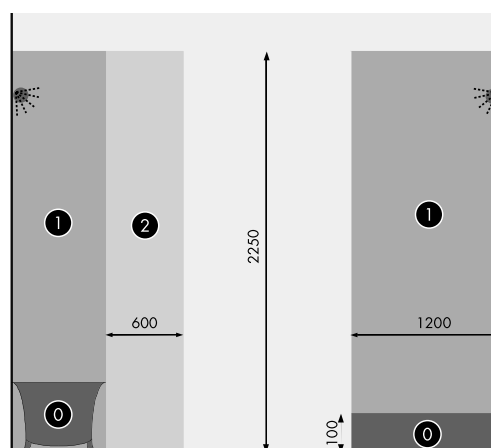
Note 2: Tillgängligt utrymme för anslutning av avlopp i vägg.
Available space for connecting drains in the wall.

SÄKERHETSANVISNING EL

Safety directions electricity

All anslutning av den elektriska utrustningen i våra badrumsmiljöer ska utföras av en behörig elektriker. Belysning med 230V uttag ska anslutas över en jordfelsbrytare med högst 30 mA märktlösingsström. Se även starkströmsföreskrifter för uttag i badrum/duschrum när det gäller placering av armaturens uttag.

All connection of the electrical equipment in our bathroom environments should be carried out by a qualified electrician. Lighting with 230V outlet should be connected over an residual current circuit with a maximum of 30 mA rated release current. Also see strong current regulations for sockets in bathrooms/shower rooms when it comes to the placement of the luminaire sockets.



Badkar alt. dusch med kar. Duschar utan kar.
Bathtub or shower with tub. Shower without tub.

- 0 Område 0: Kräver minst IPX7 /Area 0: Requires at least IPX7
- 1 Område 1: Kräver minst IPX4 /Area 1: Requires at least IPX4
- 2 Område 2: Kräver minst IPX4 /Area 2: Requires at least IPX4
- Oklassat område: Här får 230V uttag kopplat till jordfelsbrytare placeras /Unclassified area: Here can a 230V socket connected to residual current circuit breaker be placed.

TRÄ – ETT LEVANDE MATERIAL /Wood material

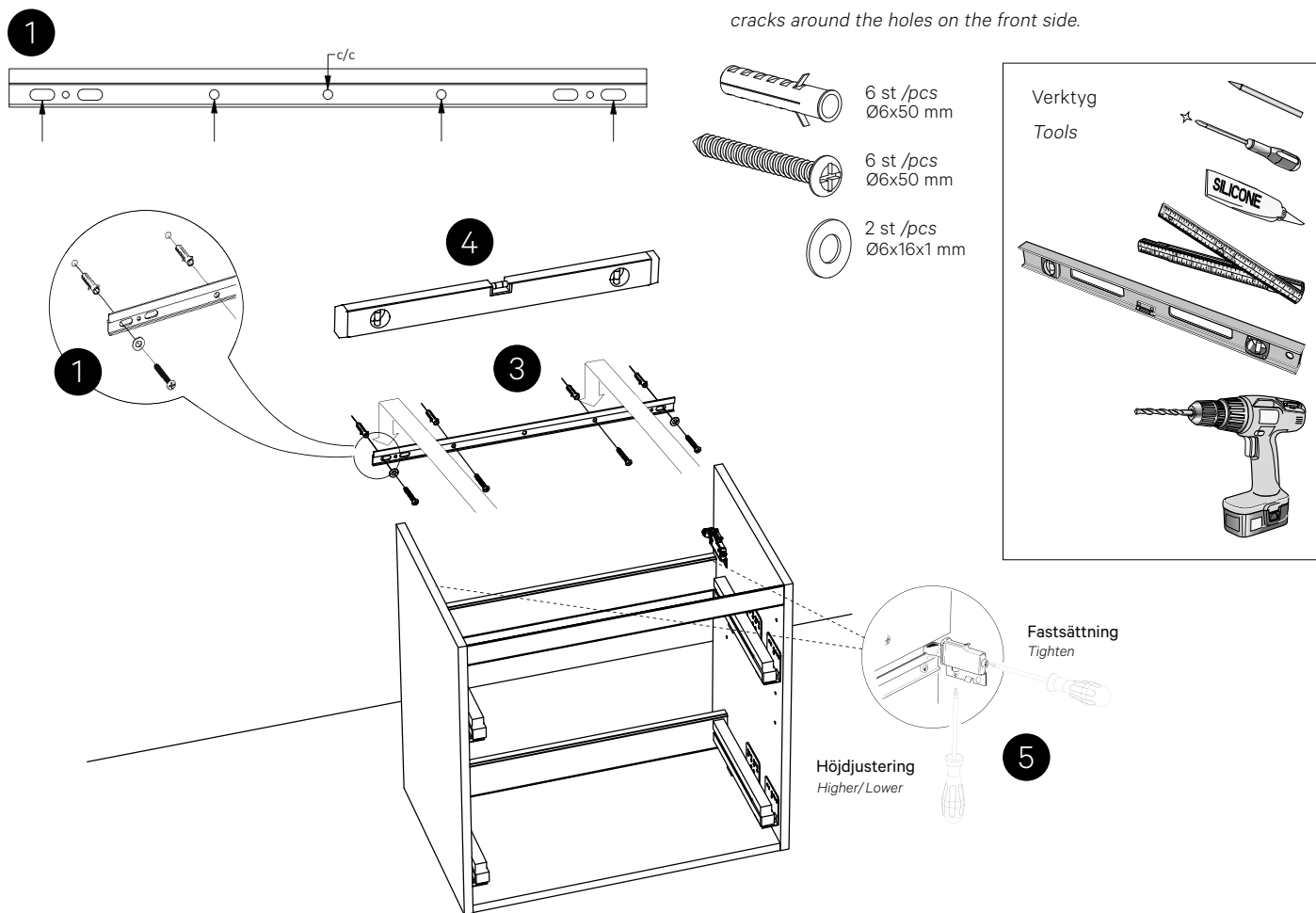
Alla trädetaljer som levereras ligger inom toleransen när det gäller nyans och struktur. Nyansskillnaden kan vara stor vid leverans, men när träet har mognat jämnar nyansskillnaderna ut sig och möbelen får ett naturligt och fint utseende där vissa skillnader i nyans fortfarande kommer att finnas. Tiden det tar för träet att mogna varierar. Trä mognar fortare i miljöer med mycket dagsljus. I ljusa miljöer mognar träet inom två till tre månader, medan det kan ta sex månader i mörka miljöer.

All supplied wooden parts are within the tolerance limits for colour and structure. There may be a large variation in colour on delivery, but once the wood has aged, the colour variations will even out and the furniture will take on a natural and superior appearance, although there may still be some slight variations in colour. The time it takes for the wood to age varies. Wood ages faster in areas exposed to strong sunlight. In bright surroundings, wood ages within two to three months, while in dark surroundings, it can take six months.

UPPSÄTTNING AV SKÅP / Assembly of cabinets

1. Montera väggskenan på angiven placering. Kontrollera väggmaterial och välj annan skruv om den bifogade ej passar. Bifogad skruv (Ø6x50 mm) är avsedd för att fästas i träregel eller betong. Skruva först i de yttersta ovala hålen, justera skenan och fixera sedan med de inre skruvarna. Bricka (Ø6x16x1 mm) används i de yttre ovala hålen. Borra hål i vägg enligt illustrationen nedan. Fyll de borrade hålen med silikon innan skruv dras.
2. Plocka ur lådorna ur underskåpet, för att förenkla upphängning och justering.
3. Häng upp skåpet på väggskenan.
4. Kontrollera att skåpet är i våg, justera vid behov.
5. Dra åt skruvarna försiktigt så att beslagen spänner fast skåpen mot väggen (använd ej skruvdragare).
6. Underskåp för tvättställ ska också skruvas i vägg med skruvregel för extra säkerhet.
7. Vid borrning av hål för handtag så använd ett mothåll på framsidan när du borrar igenom, så att inte lacken spricker runt hålet.

1. Install the wall rails in the indicated position. Check the walling material and choose a different type of screw if those included are not suitable. The accompanying screws (Ø6x50 mm) are intended for fixing to wooden beams or concrete. First screw in the outer oval hole, adjust and fix the rail with the next screw. Washer (Ø6x16x1 mm) are used in the outer oval holes. Drill holes in the wall as per the illustration below. Fill the drilled holes with silicone before securing the screws.
2. Remove the drawers from the bottom unit, to simplify hanging and adjustment.
3. Hang the cabinet on the wall-rail.
4. Check that the cabinet hang horizontally and adjust if needed.
5. Tighten the screws so that the fittings lock the cabinet towards the wall (do not use a electrical screw driver).
6. The vanity-unit shall be mounted to the wall by the support stud for extra security.
7. To drill the holes for the handles, use a piece of wood and press it towards the front of the door while drilling from the backside. In this way you will avoid cracks around the holes on the front side.

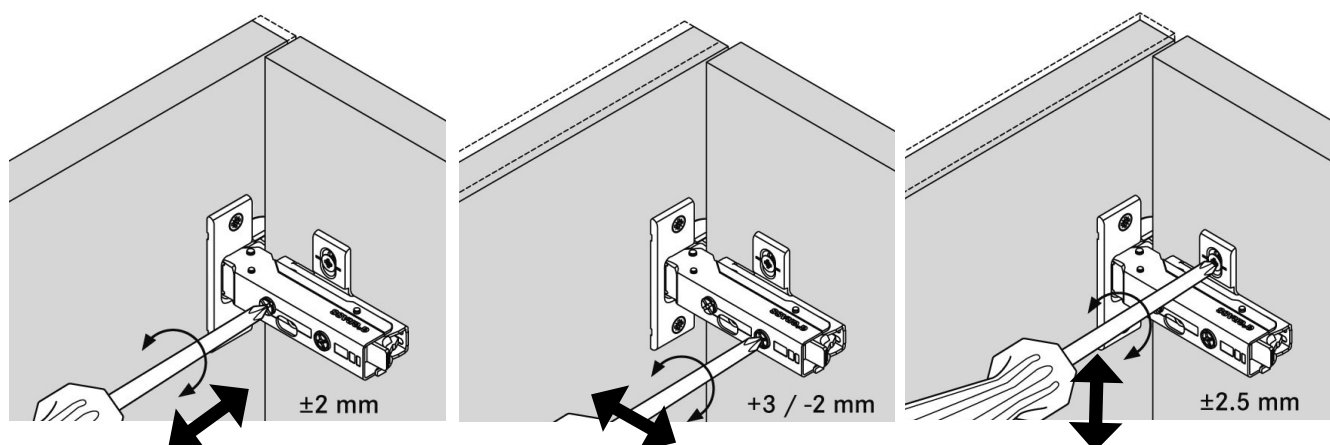


MONTERING AV TVÄTTSTÄLL /Assembly of the washstand

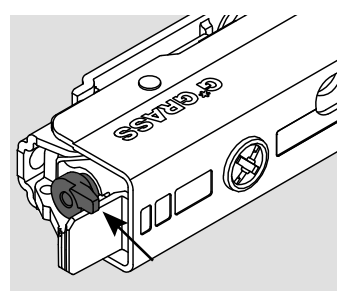
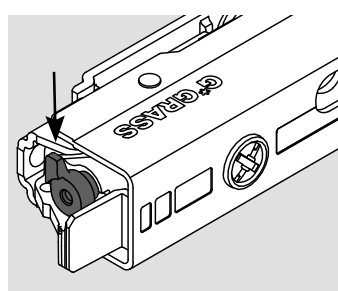
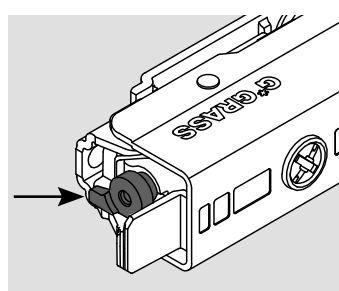
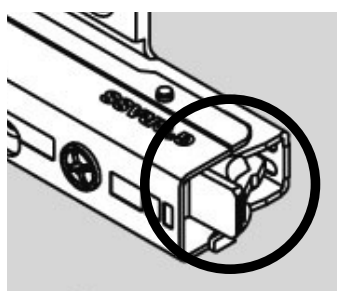
Det är viktigt att kommoden är monterad i våg och lod. Fäst tvättstället mot kommoden genom att lägga en klick silikonmassa i varje hörn. Detta för att det ska finnas möjlighet att justera eller nedmontera tvättstället vid behov.

It is important that the washstand is assembled in the right angle. Fix the washstand to the vanity-unit by putting a dab of sanitary silicone in each corner. This enables adjustment or dismantling of the washstand.

JUSTERING AV LUCKOR /Door adjustment



JUSTERING AV DÄMPNING LUCKOR /Door damper adjustment

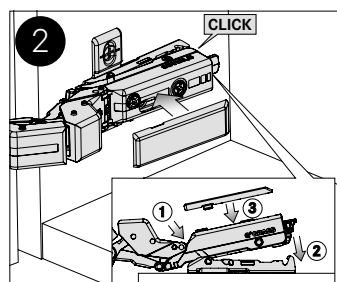
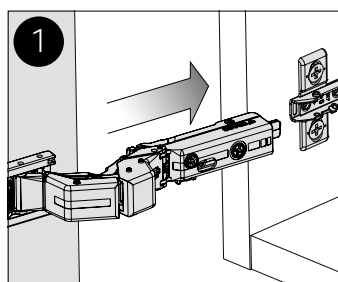
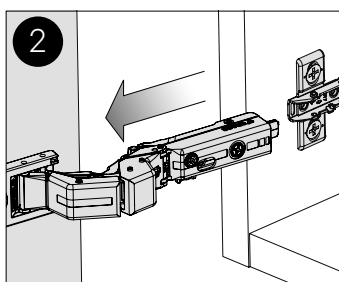
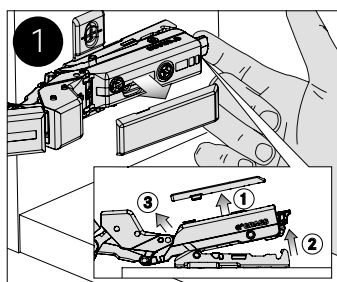


Låg dämpning för små luckor.
Small doors.

Medel dämpning för standard-
luckor, mellanstorlek.
Medium size doors.

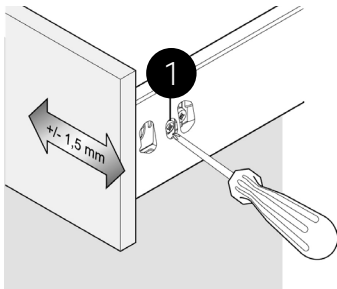
Kraftig dämpning för stora och
tung luckor.
For large and heavy doors.

DEMONTERING LUCKA /Dismounting door



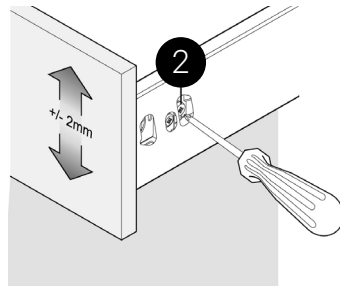
MONTERING LUCKA /Assembly door

JUSTERING AV LÅDFRONT / Front adjustment



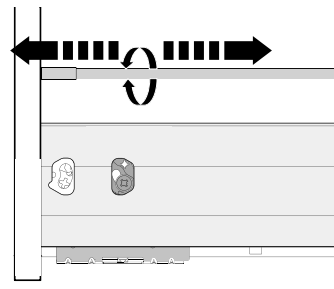
Vid justering av lådfronten sidledes. Justerspann: +/- 1,5 mm.

When adjusting the drawer front sideways. Adjustment span: +/- 1.5 mm.



Vid justering av lådfronten höjdlädes. Justerspann: +/- 2 mm.

When adjusting the drawer front, Adjustment range: +/- 2 mm.



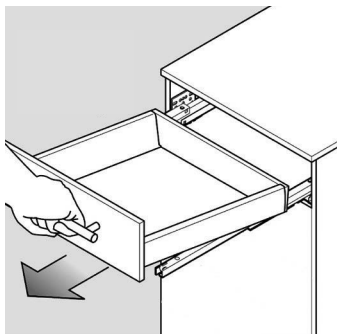
Justera frontens lutning genom att vrida på lådans båda relingar.

Adjust the inclination of the front by turning both rails of the drawer.



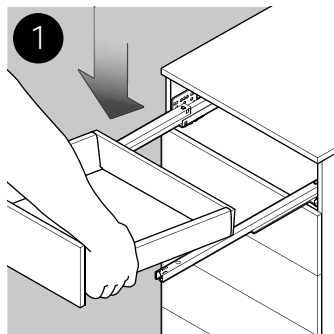
Scanna QR-koden och se vår monteringsfilm.

LOSSA LÅDAN / Drawer removal



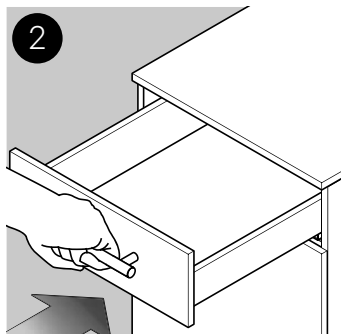
Lyft i lådan samtidigt som den dras i jämn hastighet hela vägen ut.

Slightly raise the drawer and pull out until it is fully extended.



Placera lådan på de utdragna skenorerna.

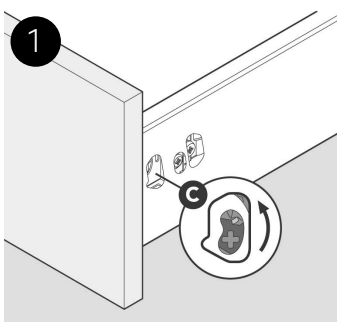
Place onto extended slides.



Skjut in lådan helt så låses lådan fast automatiskt.

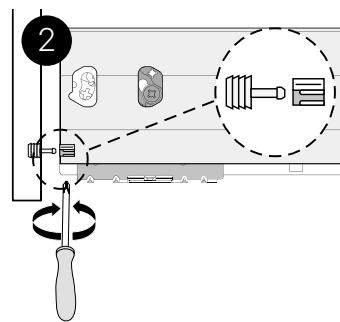
Close the drawer, when fully closed - automatically locked.

LOSSA/SÄTTA TILLBAKA LÅDANS FRONT / Drawer front mounting / Demounting



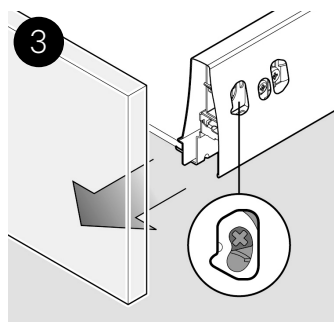
För demontering av lådfronten, lossa skruv C med Pozi mejsel 2.

To remove front, loosen screw C with Pozi driver # 2.



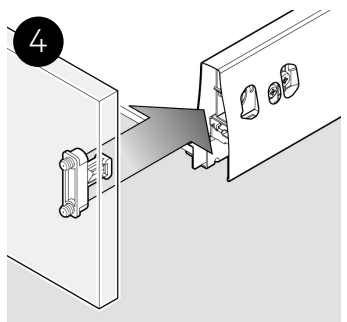
På lådor 900 mm och bredare, lossa kopplingsbeslag under lådbotten/ lådfront.

On drawers 900 mm and wider, loosen connecting armatures under drawer front and bottom.



Lådfronten kan tas loss.

Drawer front can be removed.



För att montera lådfronten, tryck fronten mot lådan så låses frontens snabbfästen automatiskt. På lådor 900 mm och bredare, kom ihåg att låsa kopplingsbeslag.

Insert front holder into drawer. Drawer front snaps shut automatically and is fixed. On drawers 900 mm and wider, remember to lock connecting armatures.



VEDUM

HUVUDKONTOR/TILLVERKNING

Vedum Kök & Bad AB
534 84 Vedum
Växel 0512-576 00
info@vedum.se
www.vedum.se

FÖR VÅRA ÅTERFÖRSÄLJARE

orderbad@vedum.se
Tel. 0512-576 70

KUNDTJÄNST KONSUMENT

kundtjanst@vedum.se
Tel. 0512-576 40

UTSTÄLLNING

GÖTEBORG
Hantverkarsvägen 10
436 33 Askim
goteborg@vedum.se
Tel. 031-748 68 40

UTSTÄLLNING

STOCKHOLM
Karlsbodavägen 9-11
168 67 Bromma
bromma@vedum.se
Tel. 08-564 849 90

UTSTÄLLNING

LINKÖPING
Fjärrvärmevägen 3
589 52 Linköping
linkoping@vedum.se
Tel. 013-474 64 00

UTSTÄLLNING

UPPSALA
Stångjärmsgatan 13
753 23 Uppsala
 uppsala@vedum.se
Tel. 018-161 170

UTSTÄLLNING

MALMÖ
Östra Tullgatan 2
211 28 Malmö
malmo@vedum.se
Tel. 040-664 52 30

UTSTÄLLNING

VEDUM
Kvarnen
534 60 Vedum
kvarnen@vedum.se
Tel. 0512-576 90



Du hittar mer mått, fakta, monteringsanvisningar och skötselråd som PDF på vår hemsida:

WWW.VEDUM.SE