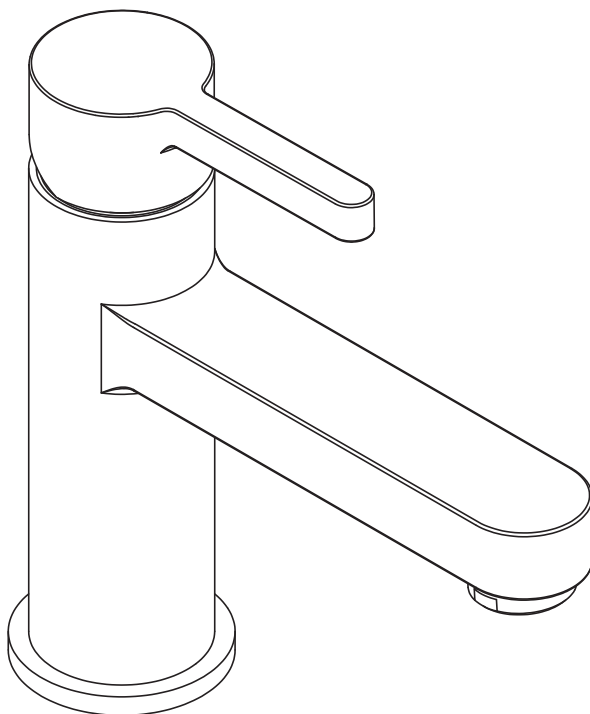


LINC 23

Tvättställsblandare/Basin Mixer



130417A



inr.se

S

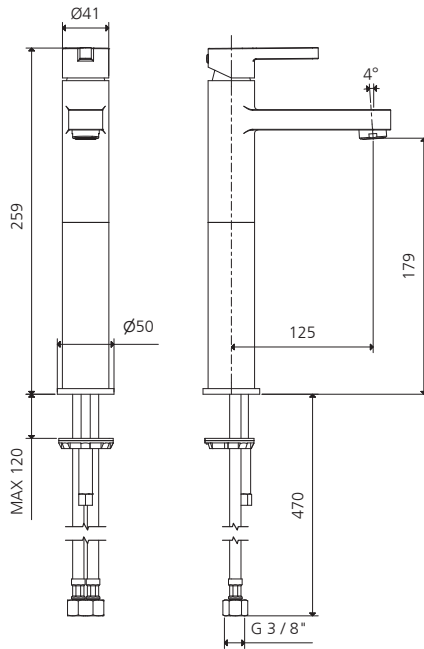
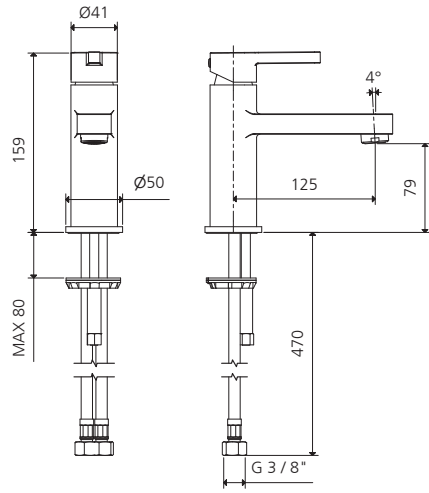
Användande och skötsel

- Manualen är en del av produkten.
- Bevara den under hela produktens livscykel.
- Vi rekommenderar att noggrant läsa igenom manualen och alla instruktioner i den innan användning eller installation.
- Vi förordar en sakkunnig VVS-installatör vid installation och service. Ledningarna ska renspolas innan installation.
- Tillverkaren ska inte hållas till svars om användandet av produkten ligger utanför dess tilltänkta område.
- Hindra inte vatten flödet.
- Undvik att använda rengöringsmedel så att inte ytan inte skadas.
- Rengör bara med vatten och tvållösning.
- Lämna inte delar från förpackningen i natur eller hemmamiljö.

GB

Use and maintenance

- This manual is an integral part of the product.
- Keep it in good conditions and at hand throughout product's life.
- We recommend reading carefully this manual and all the instructions contained before using and installing the product.
- The installation should be made by qualified staff in compliance with regulations in force.
- The manufacturer is not liable in case of use of the product with purposes other than those provided for.
- Do not hinder the water flow.
- Totally avoid using metallic or abrasive sponges and detergents or abrasive products in order not to damage the surfaces.
- Clean only with water and soap. Carefully rinse and dry with a soft cloth.
- Do not leave the residues of the packaging in the home environment.



S

Montageanvisning

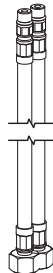
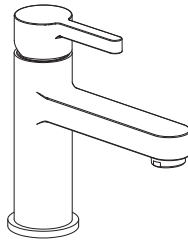
1. Skruva fast flexislangarna.
2. Ställ tvättställsblandaren på underlaget och skruva fast den gängade stängen med den hästskoformade plattan, packningarna och muttern från undersidan
3. Skruva fast muttern och koppla in flexislangarna till vattenledningarna.
4. **WARNING:** Under inkopplingen till vattenledningarna, håll i flexislangarna så att de inte lossnar från tvättställsblandarens.

GB

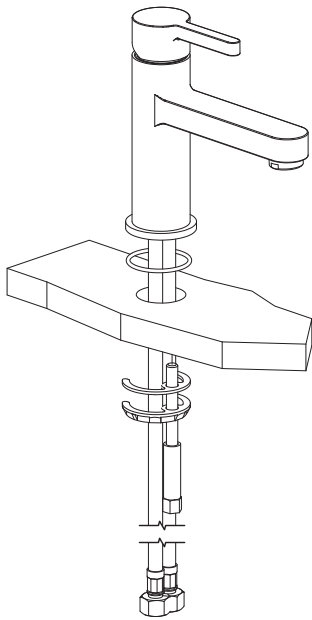
Installation procedure

1. Screw on the flexible hose.
2. Place the tap on the surface of the washbasin and position the fixing set below.
3. Tighten the fastening nut and correctly connect the flexible hoses to the water supply.
4. **WARNING:** During the connection to the water network, keep the hose steady to prevent it from unscrewing from tap's body.

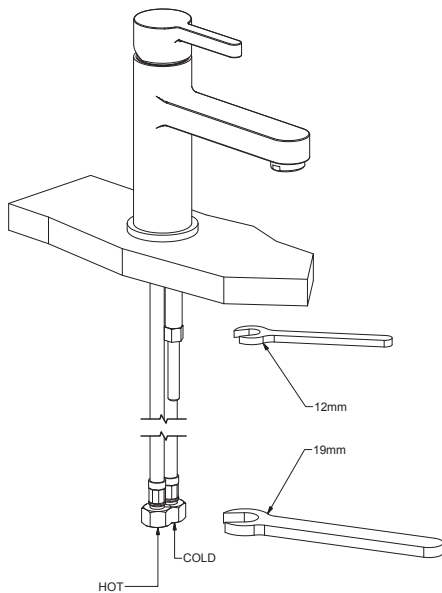
1



2



3



S

Insatsbyte

Avlägsna täckhatten (1) samt stoppskruven (2) och ta loss handtaget (3). Skruva loss låsringen (4) genom att använda specialhylsan* tillsammans med en fast nyckel. Tag därefter loss den keramiska insatsen (5).

*Specialhylsan levereras vid beställning av ny insats.

Rengöring av strålsamlaren

Skruva loss strålsamlaren (6) och rengör den genom att blåsa bort eventuella smutsavlagringar. Vi rekommenderar rengöring efter första användningen och därefter med jämna mellanrum för att undvika begränsningar i flödet.

GB

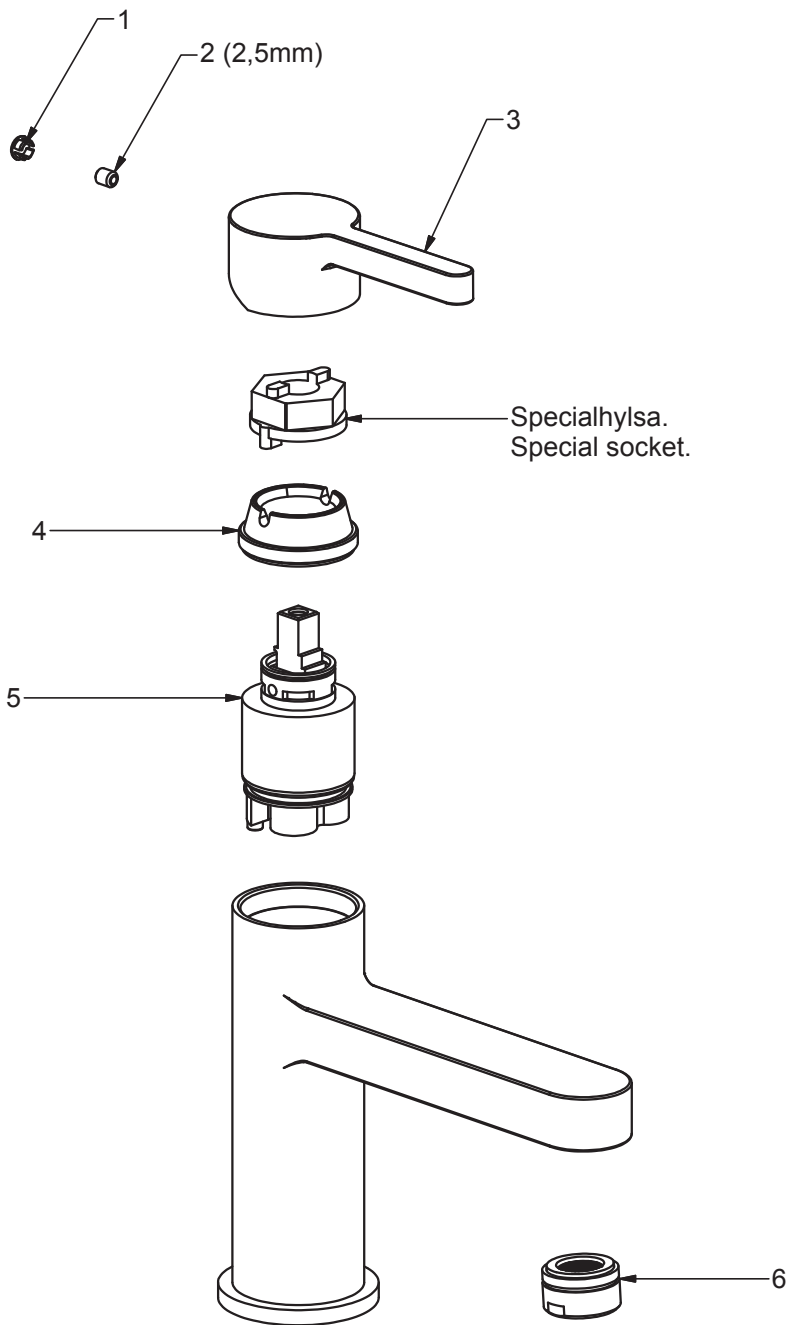
Cartridge replacement

Remove the plug (1), unscrew the fastening screw (2) and remove the handle (3). Unscrew the fastening ring nut (4) by using the special socket* with a wrench. Then remove the cartridge (5).

*The special socket is delivered when ordering new cartridge.

Aerator filter cleaning

Unscrew the aerator filter (6) and blow into it to remove any dirt residues. We recommend cleaning after the first use and periodically repeating this operation in order to avoid flow rate reductions.



S

Skötselråd

Vi rekommenderar rengöring av ytan med mjuk trasa och mild tvållösning. Skölj därefter med rent vatten och torka med en mjuk torr trasa. Vid kalkfläckar ska ättika användas.

Förpackning

Materialet som använts till våra förpackningar innehåller inga förorenande material, de är miljövänliga och återvinningsbara. Sortera materialet och ta det till närmaste återvinningscentral. Återvinn enligt deras anvisningar.

För mer information besök vår web på www.inr.se

GB

Maintenance

In addition we recommend cleaning the taps exclusively with water and soap, avoiding using abrasive detergents (in powder or liquid), abrasive sponges or other products containing alcohol, acids or other aggressive substances.

Packaging disposal

The packaging of our products does not contain polluting material, the materials used are environmental-friendly and recyclable. Please be helpful and properly dispose of the packaging.

For more information visit our website at www.inr.se