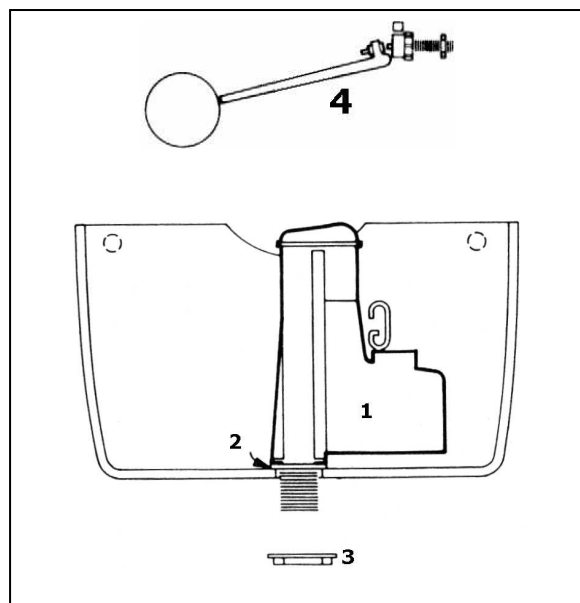


CHANTAL HÖGSPOLANDE

Installationsvägledning för WC-stol 10103.

Delar:

1. Syphon inkl. bräddavlopp
2. Gummipackning.
3. Plastmutter.
4. Inloppsventil ballunit.



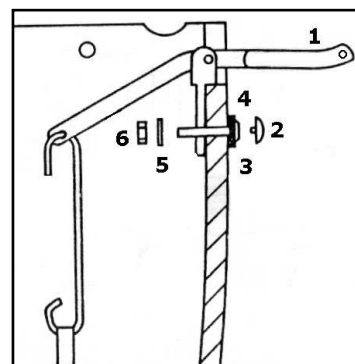
Montering:

1. Packa upp allt material ur cisternen.
2. Montera sidoinloppsventilen (4) i höger hål på sidan av cisternen..
3. Placera syphonen (1) i mittenhålet med gummipackning (2) med "cisternklockan" åt höger med hjälp av plastmutter (3).

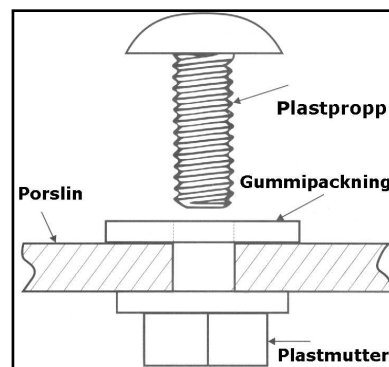
Montering av spolhandtag:

(utseendet kan variera på spolhandtagen, detta är en generell bild)

1. Spolhandtag med kedja och porslinshandtag (ej med på bild).
2. Täckåpa.
3. Bult.
4. Gummipackning.
5. Bricka.
6. Mutter.

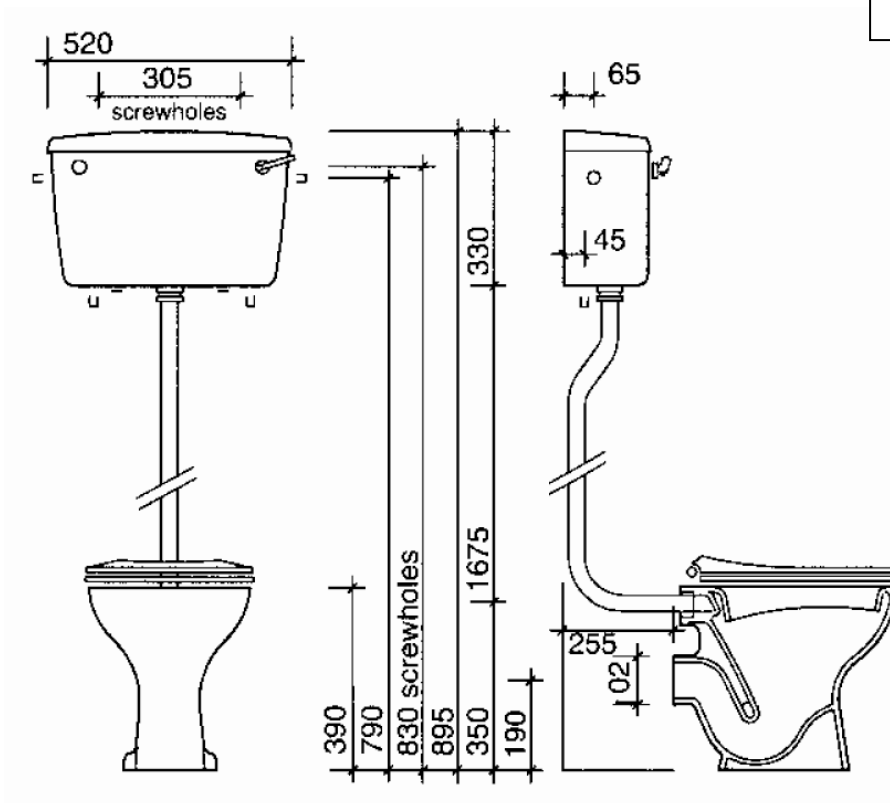
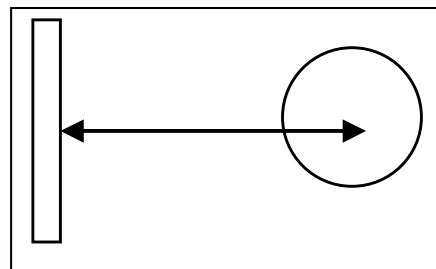


**När allt är monterat i cisternen
skall denna proppen
monteras i överblivet hål:**

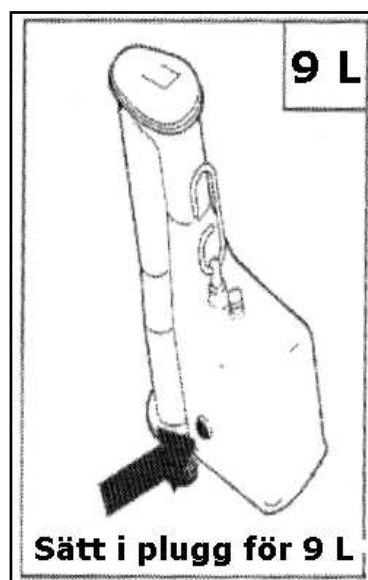


Mått & Avstånd:

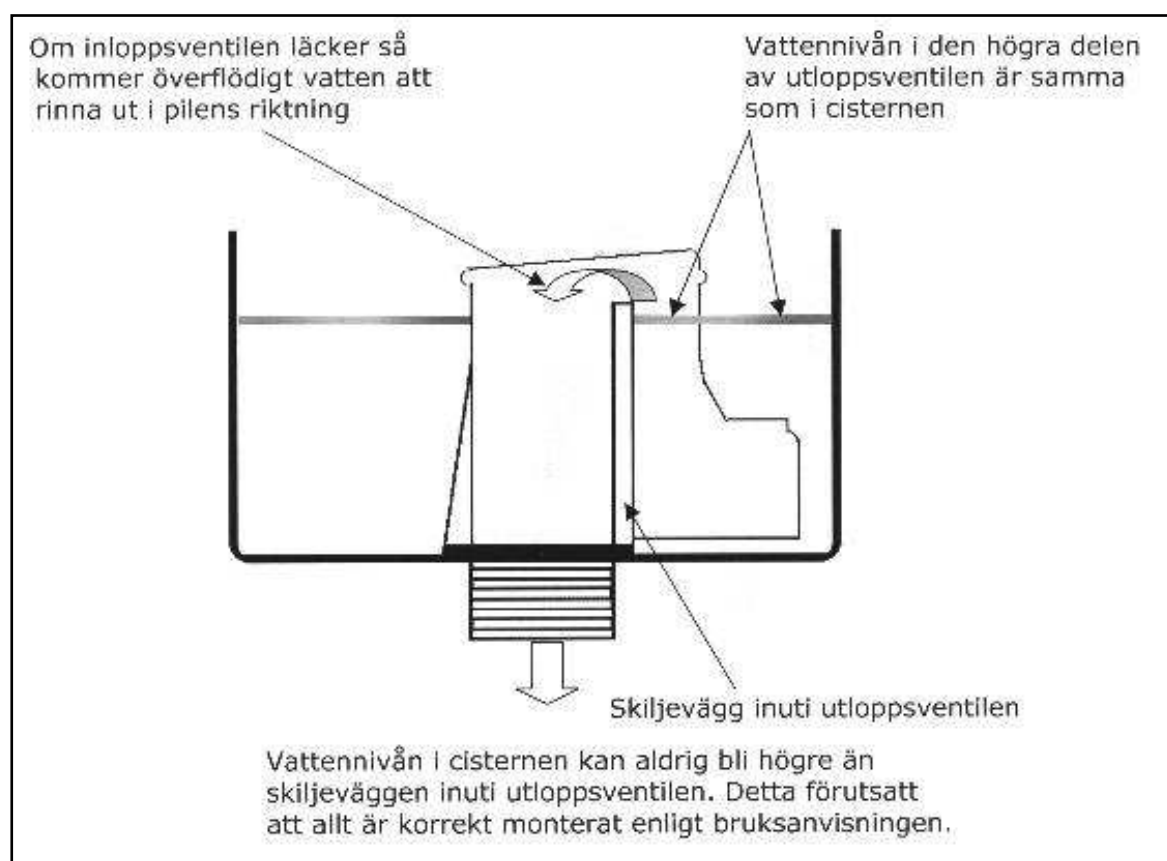
Från vägg till centrum avlopp 190-70 mm.



Ändring av spolmängd från 6 L till 9 L:



Förklaring av bräddavlopp :



Tips & råd:

- Om spolningen fungerar dåligt. Kontrollera att vattenmängden är tillräckligt hög. Flottörarmen bör stå rakt ut.
- Otillräcklig dragning i kedjan/spolhandtaget medför att spolningen avbryts. Fullfölj alltid dragning med "bestämmdhet".
- Om ni har lågt vattentryck, skall den röda "plasttätningen" (sitter på flottörarmen) användas. Skruva isär flottören och byt den vita mot den rödplasttätningen.

Om ni har några frågor angående installationen, ring oss så hjälper vi gärna till.

**Corex AB
Idas väg 8-10
443 61 Stenkullen**

**Tel : 031 – 26 20 10
Fax : 031 – 26 96 70
E-post: info@corex.se
Hemsida: www.corex.se**

