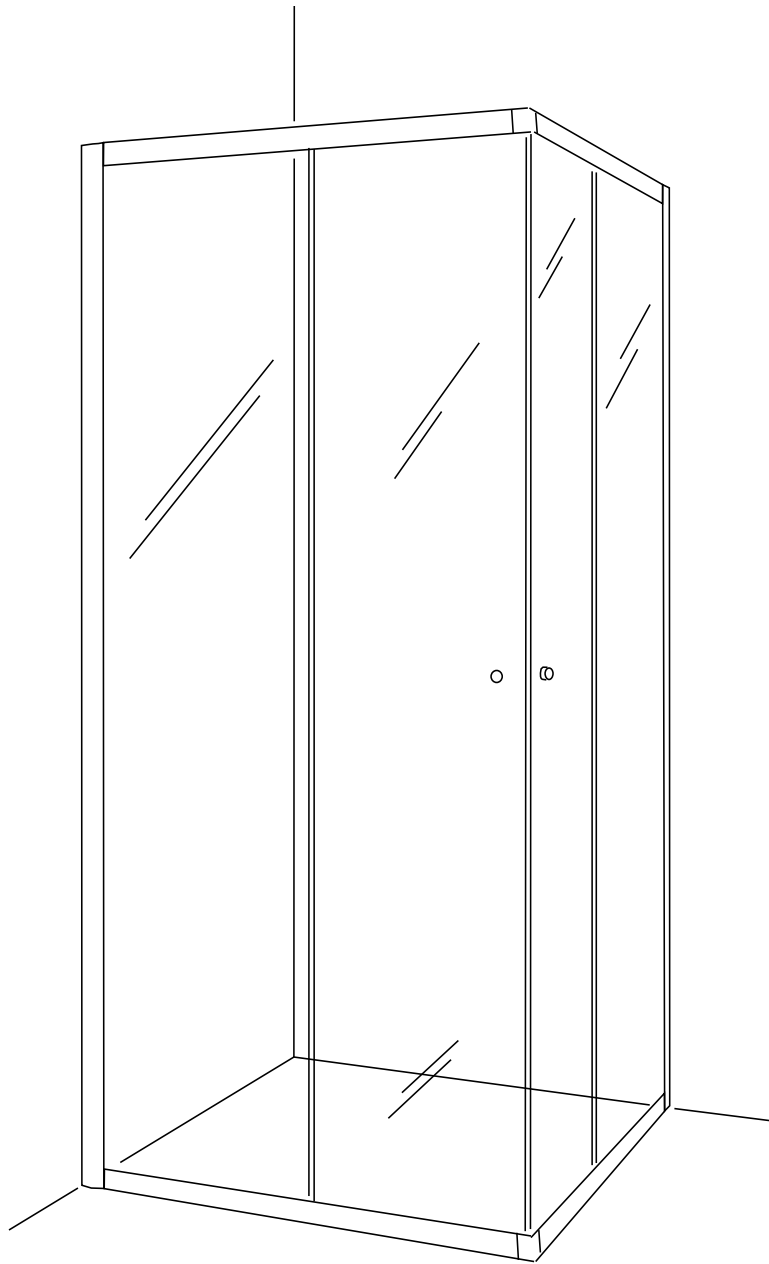


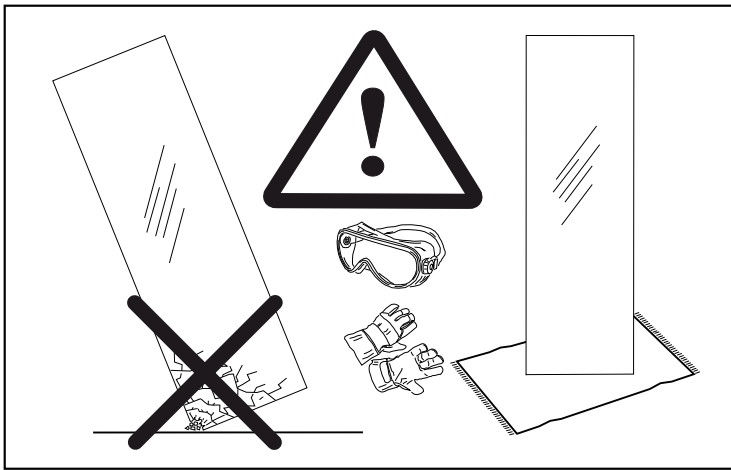
**MACRO**  
dusch & bad



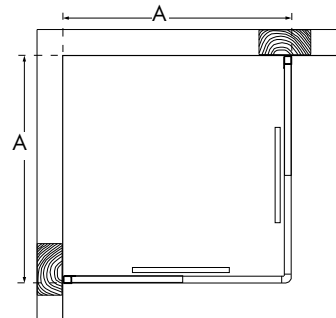
**Fjord Rak Hörna**



8312

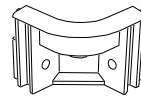
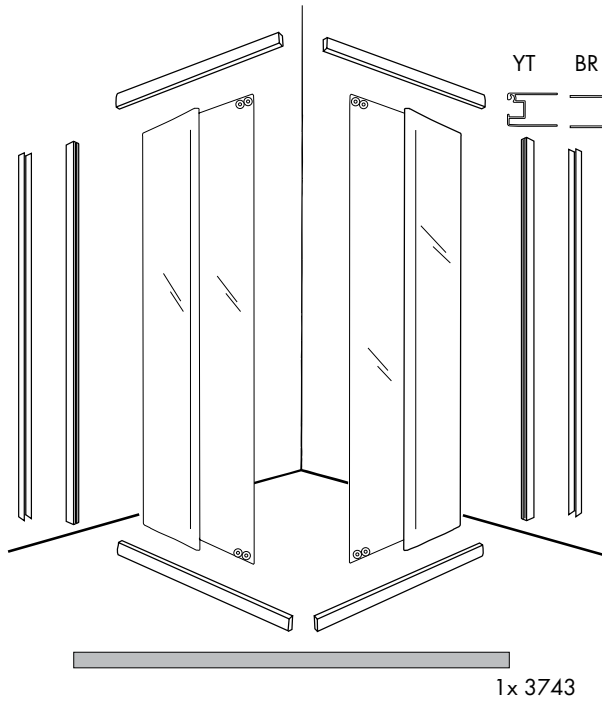


# Fjord Rak - MHFI

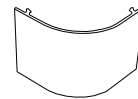


- A A
- 810 x 810 mm
  - 810 x 910 mm
  - 810 x 101 mm
  - 710 x 910 mm
  - 710 x 1010 mm
  - 910 x 910 mm
  - 910 x 1010 mm
  - 1010 x 1010 mm

mått anges i yttermått



2x  
2882 / 26102



2x  
0619 / 1291



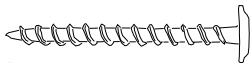
4x  
2869



4x  
3094 - 3,9 x 19



4x  
3008 - 3,9 x 9,5



6x  
3092 - 4,2 x 45

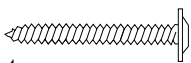


4x  
2525 / 2520

x2 2796



4x  
3051 - 4,2 x 25



4x  
3095 - 4,2 x 38

2586

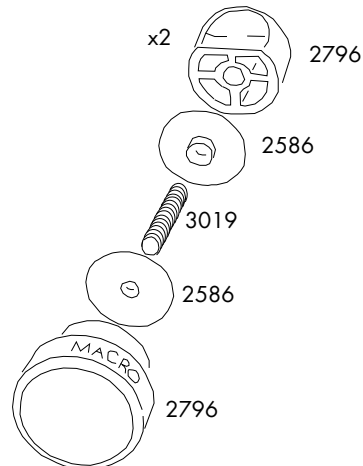
3019

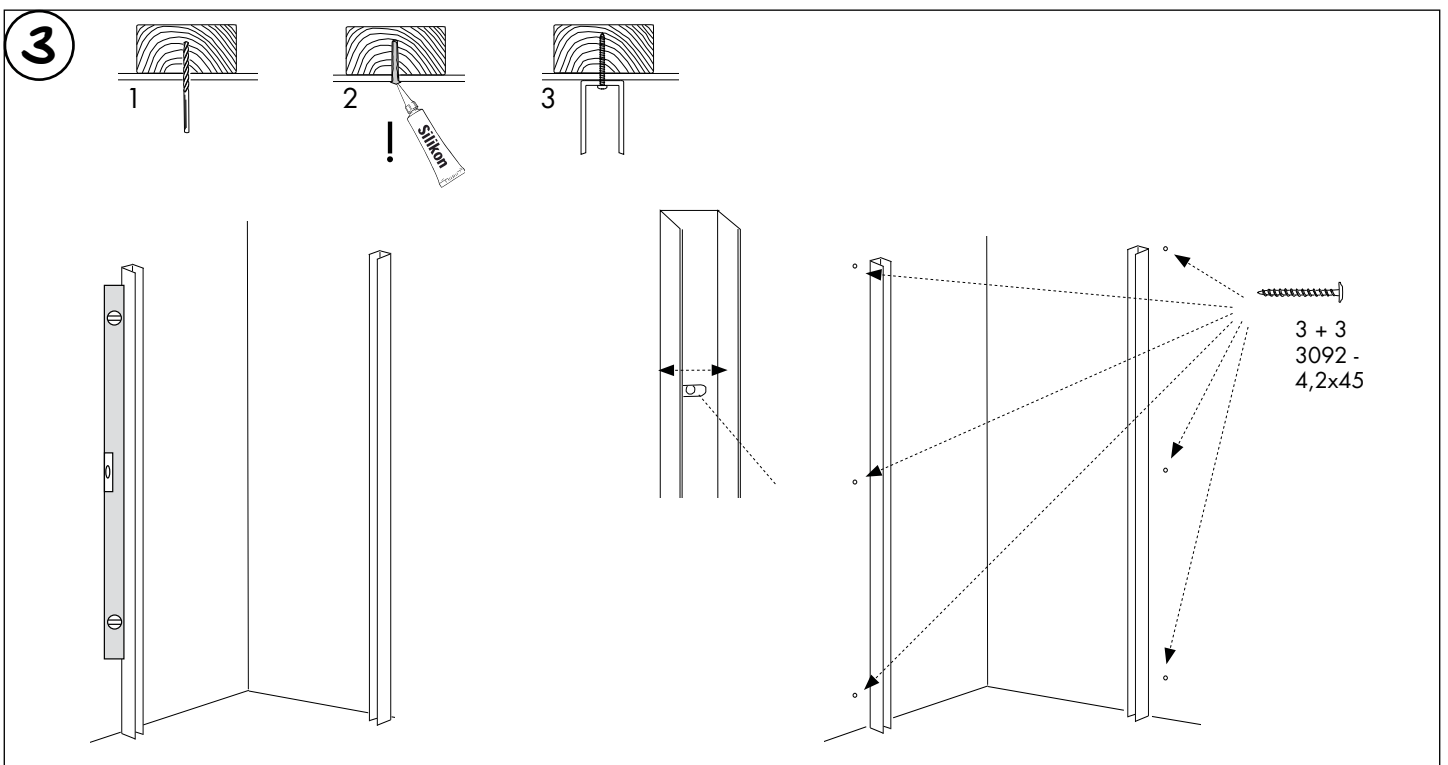
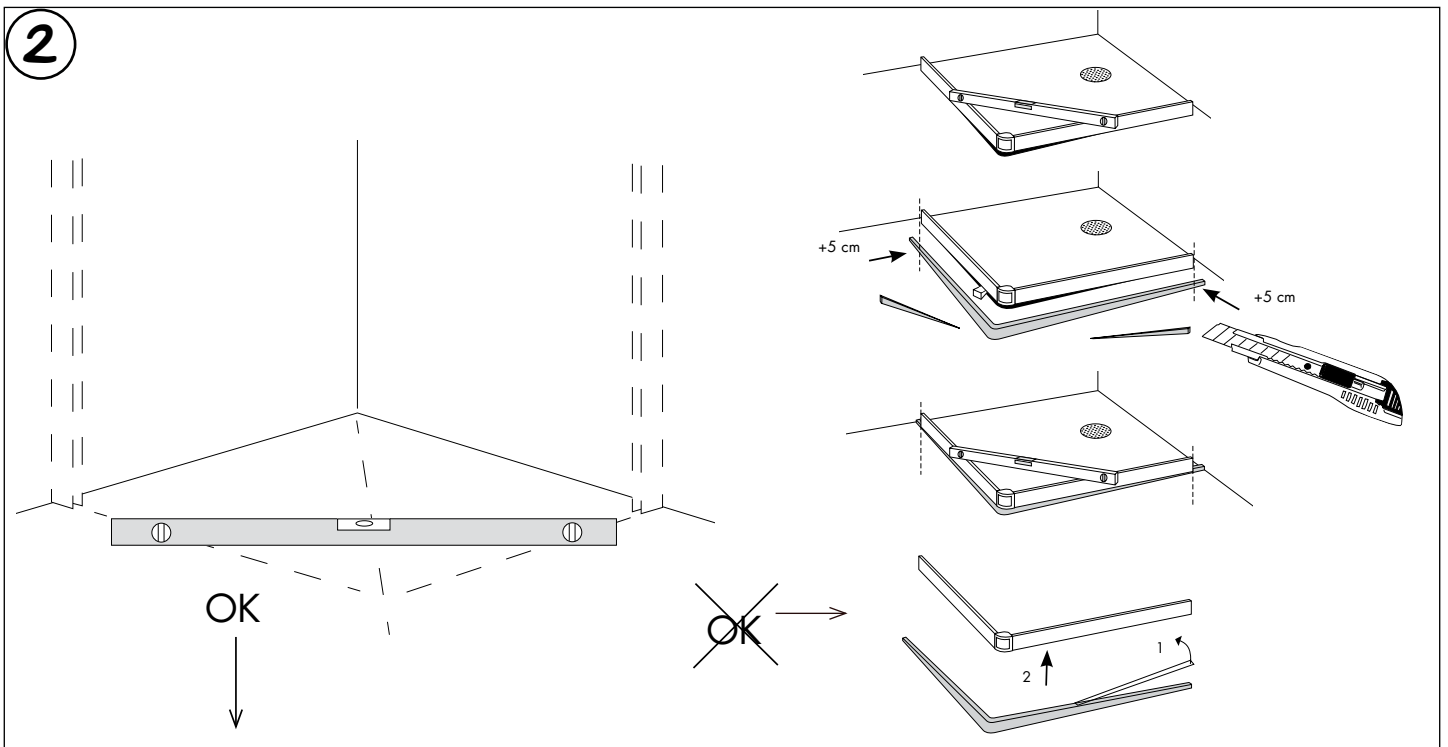
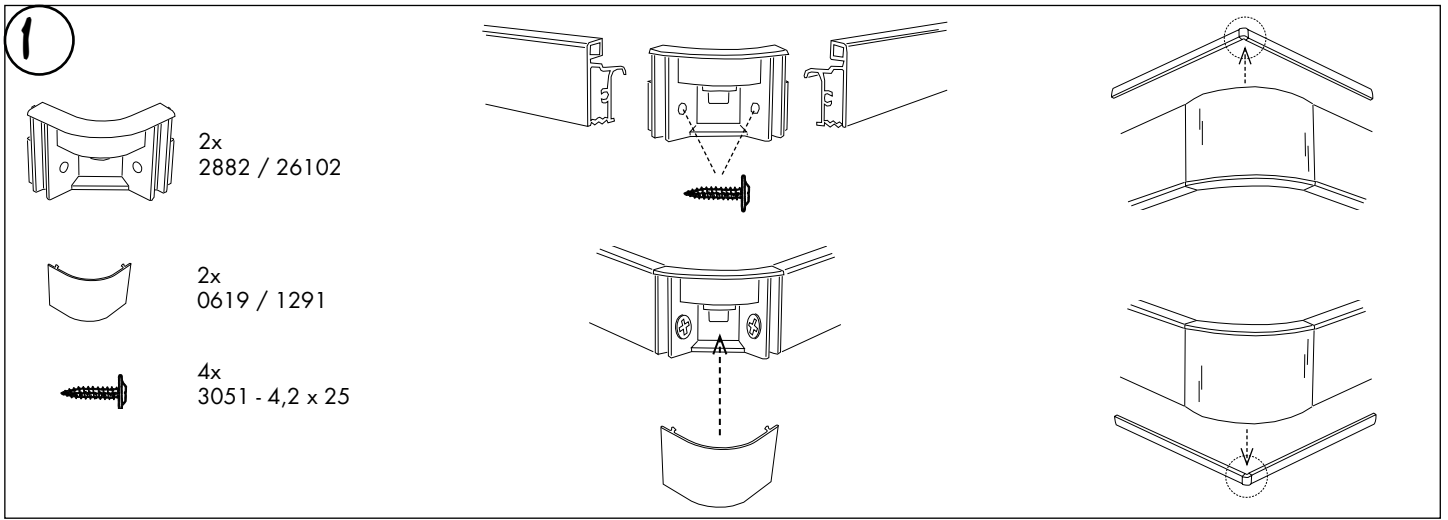
2586

2796

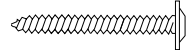
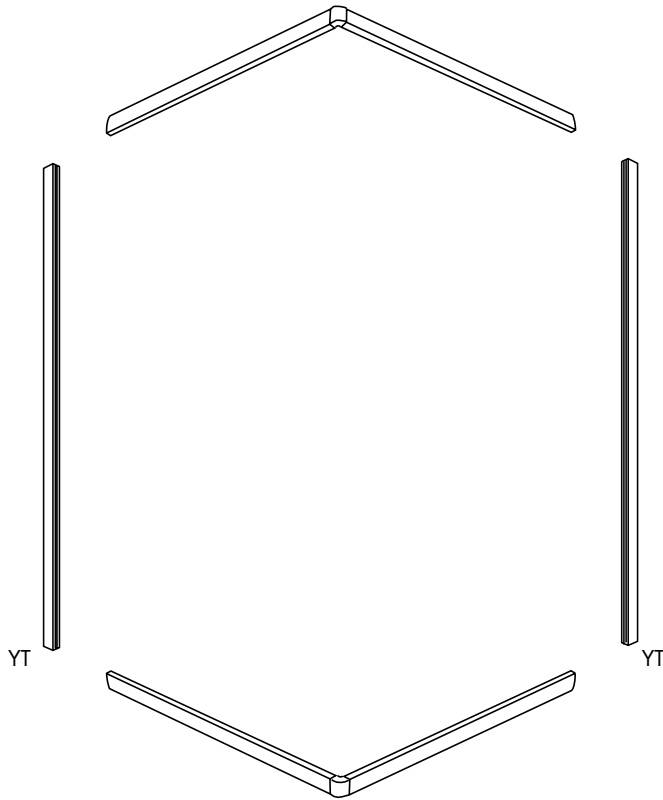


1x  
Art. 8000



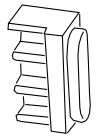


4

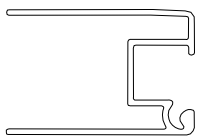


4x  
3095 - 4,2 x 38

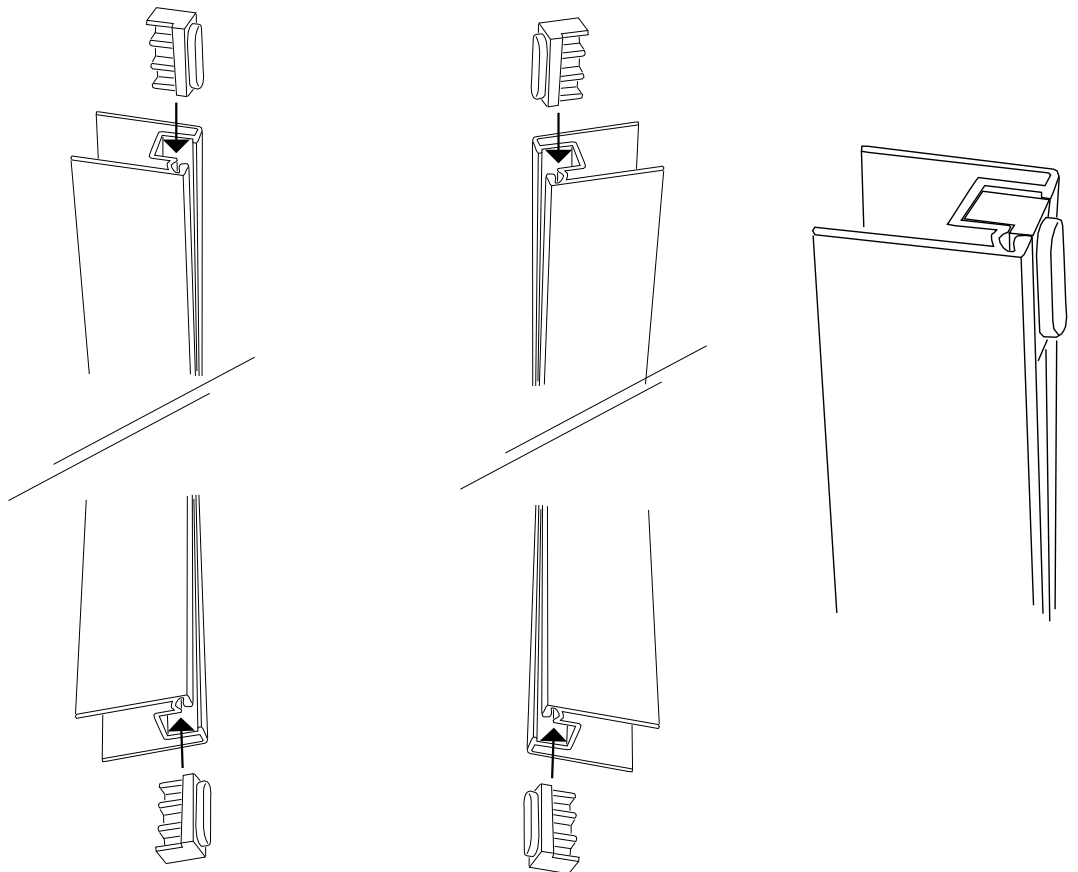
5



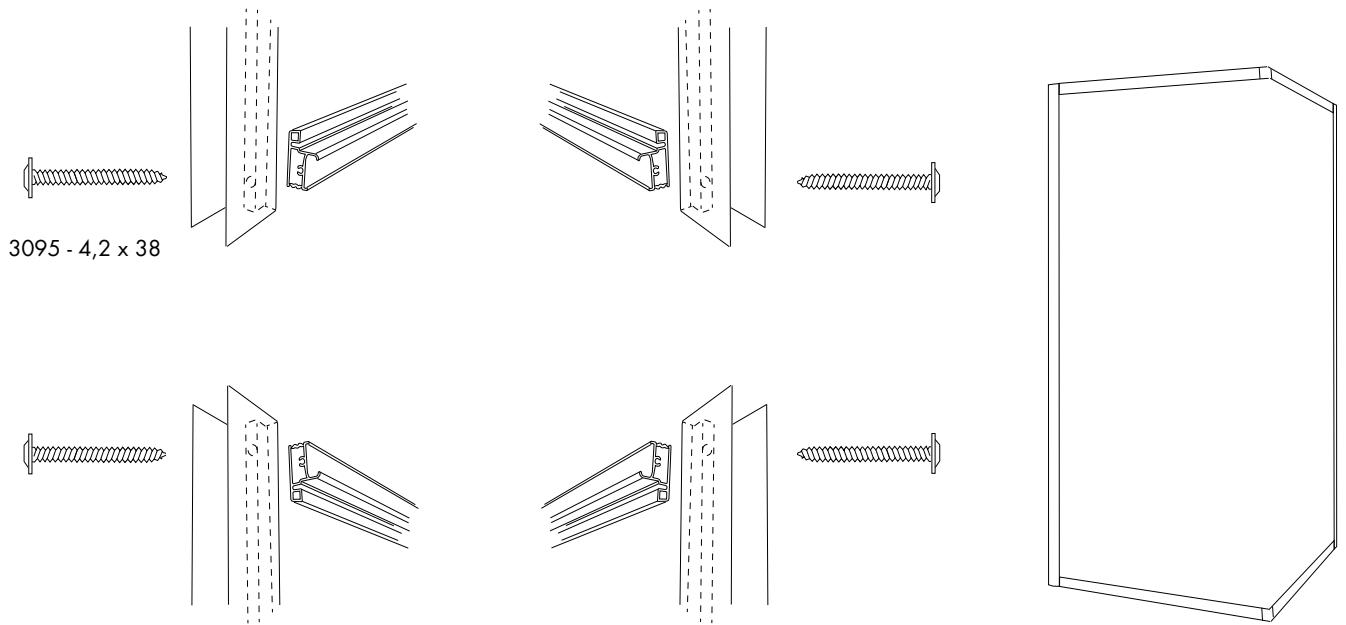
4x  
2869



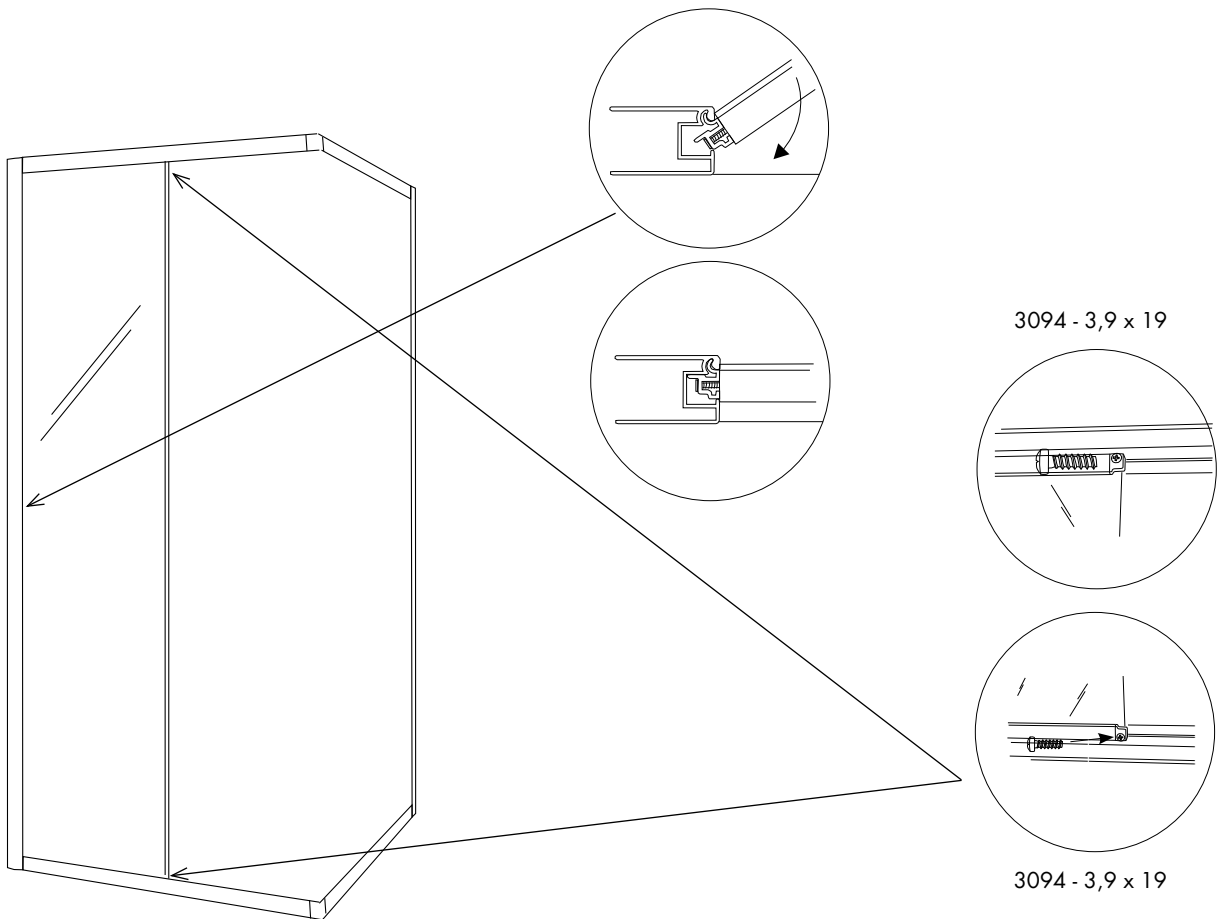
YT



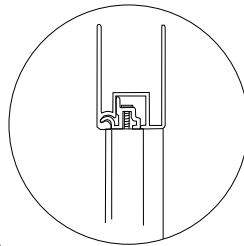
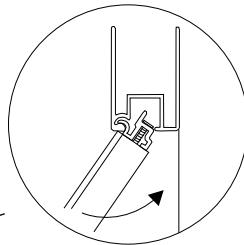
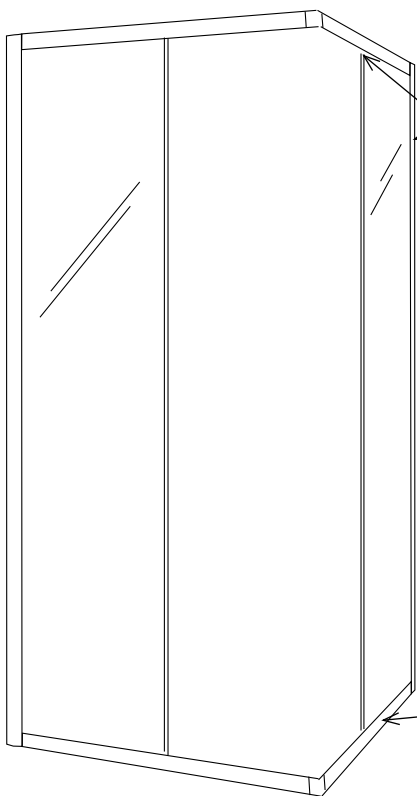
6



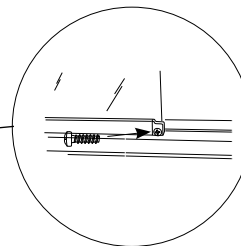
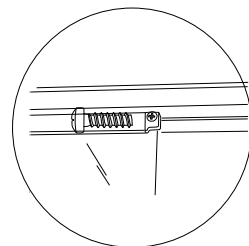
7



8

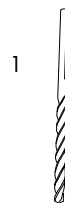
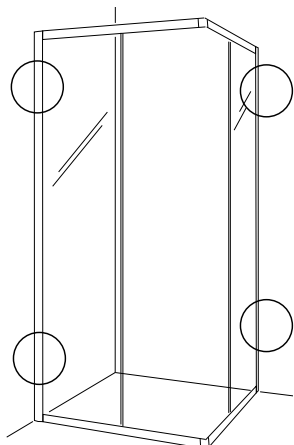
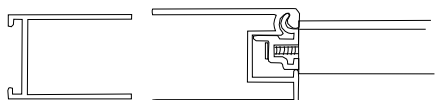
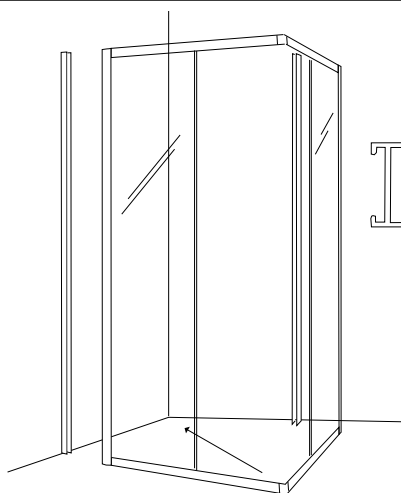


3094 - 3,9 x 19



3094 - 3,9 x 19

9



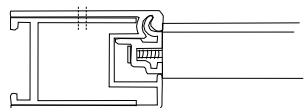
1

Insida dusch !

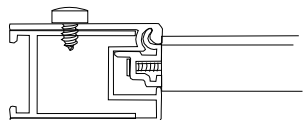
2 2525 / 2520

3008 - 3,9 x 9,5

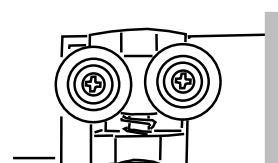
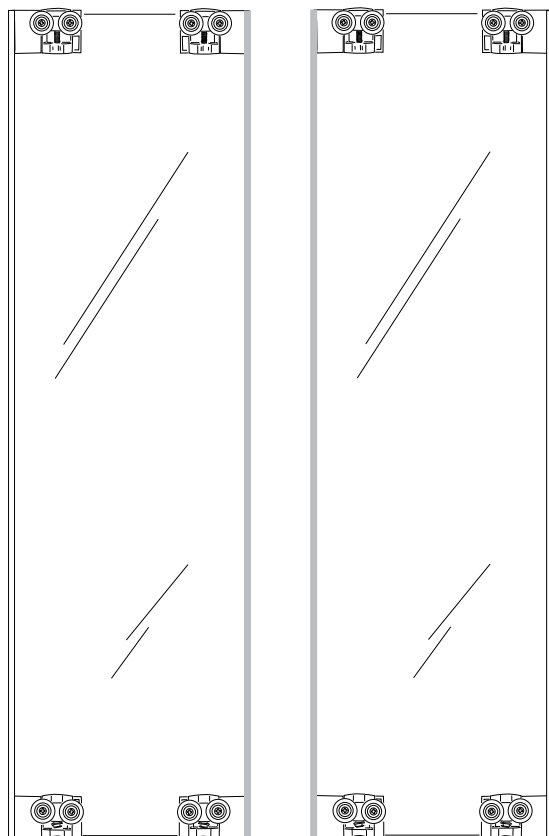
2



3

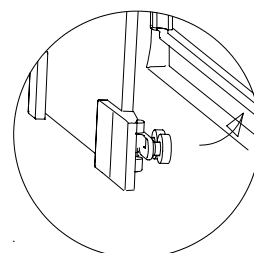
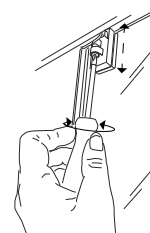
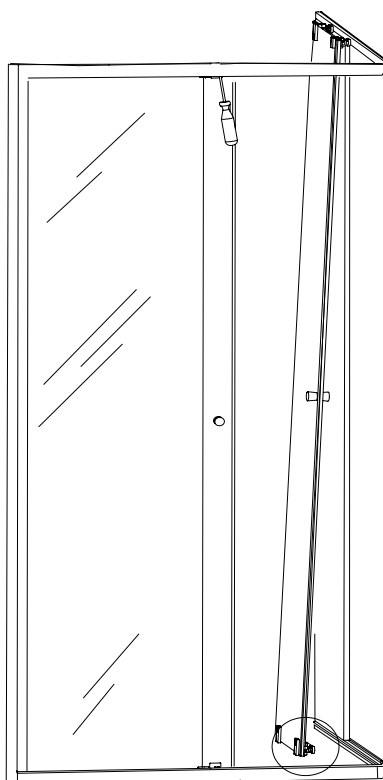
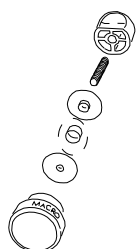
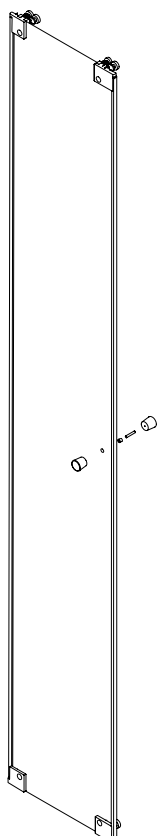


10

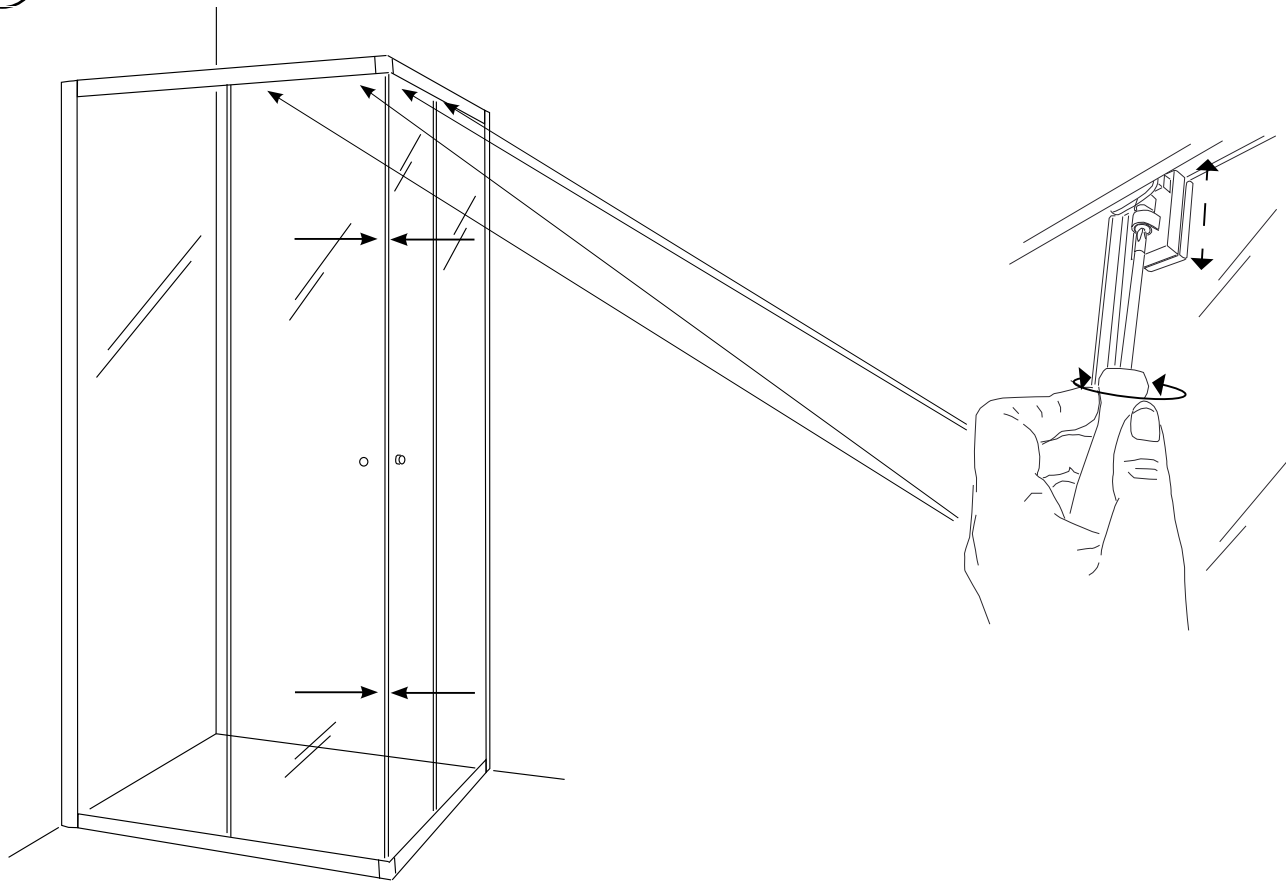


OBS! Hjulhus fjäder nederkant

11



12



Tack för att du valde Macro Duschsystem.  
Skötselråd för duschar

Macro är ett svensktillverkat Duschsystem, Macro ska vara ett tryggt köp många år framöver.  
Därför är det viktigt att du vårdar din dusch och rengör den regelbundet enligt anvisningarna.

**Glas**  
Effektivaste och även det miljövänligaste sättet att hålla glaset rena och fina är att efter varje dusch dra med en gummiskrapa. Rengör glaset minst varannan vecka med diskmedel eller mildt ättikbaserat rengöringsmedel. Använd svamp eller borste som inte repar glaset eller profilerna.

Screenmönster skall alltid vara på utsidan av glaset.  
Rengör utsidan med ljummet vatten och ett mildt diskmedel. Använd ej produkter som bildar en skyddshinna på glaset då dessa medel kan upplevas som flammiga eller som ett rinnmönster i screentrycket. Macro duschar får inte rengöras med medel som innehåller aromatiska kolväten, syror, ammoniak, natriumlut eller klorin.



macro.se

MACRO International AB  
Sven Hansons Gata 1, SE-312 96 Laholm, Sweden  
Tel +46 (0)430 484 00 | Fax +46 (0) 430 700 62  
info@macro.se | www.macro.se

**MACRO**  
dusch & bad